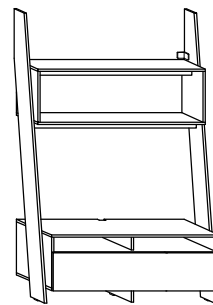




# RAC-09 STOLIK RTV

→120↑196↘39



x 4 	x 7 	x 46 	x 4 	x 50 	x 3 
x 3 	x 3 	x 2 kpl. 	x 4 (6,2x13) 		
x 10 (3,5x16) 	x 2 (3,5x30) 	x 1 	x 1 		



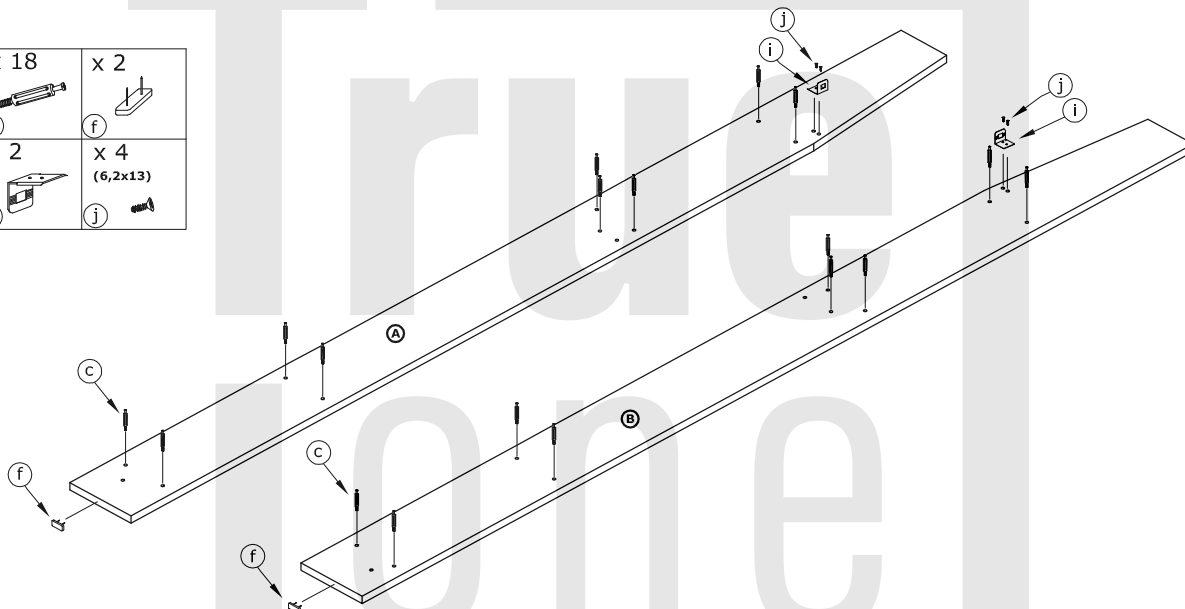
1 - FAZY MONTAŻU

A - OZNACZENIE ELEMENTÓW

a - OZNACZENIE AKCESORIÓW

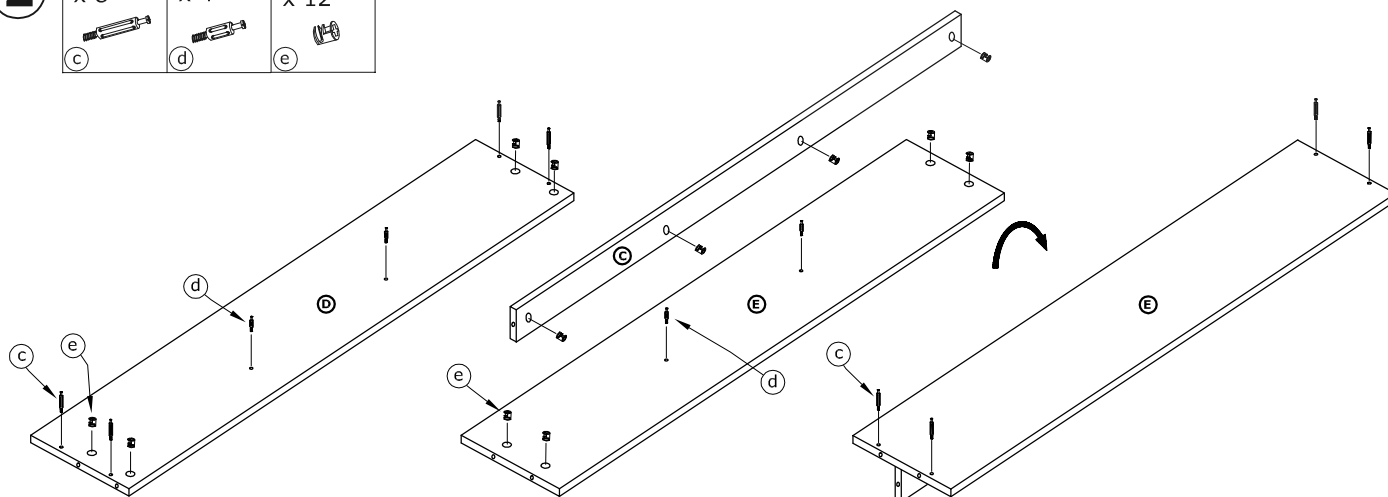
1

x 18 	x 2 
x 2 	x 4 (6,2x13) 

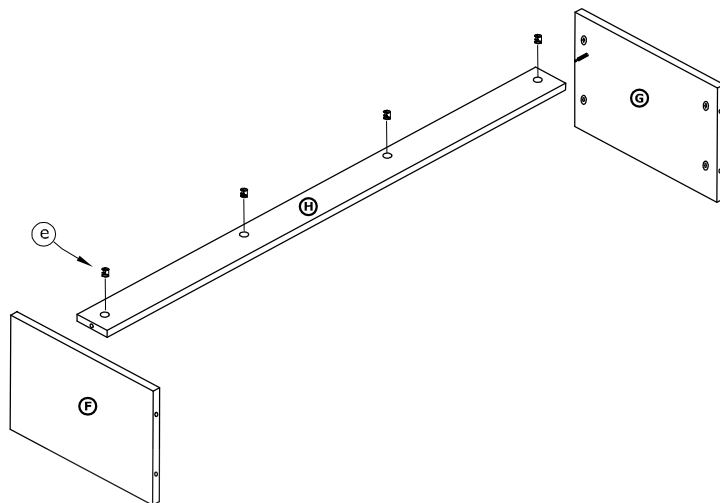
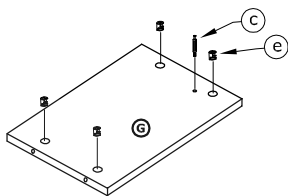
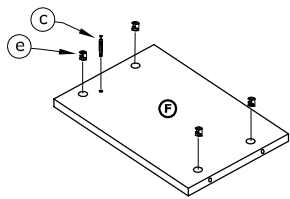
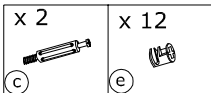


2

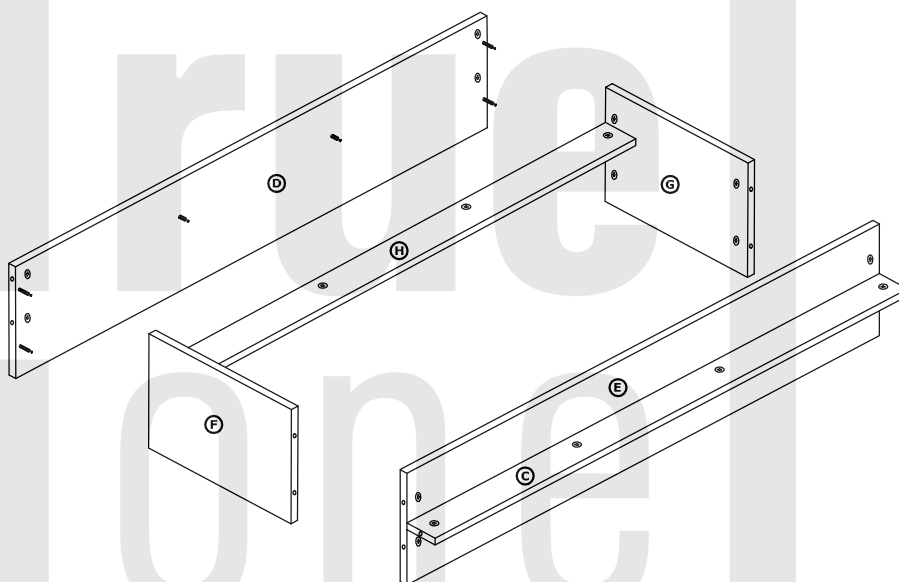
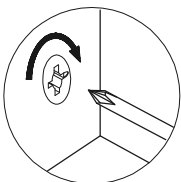
x 8 	x 4 	x 12 
---------	---------	----------



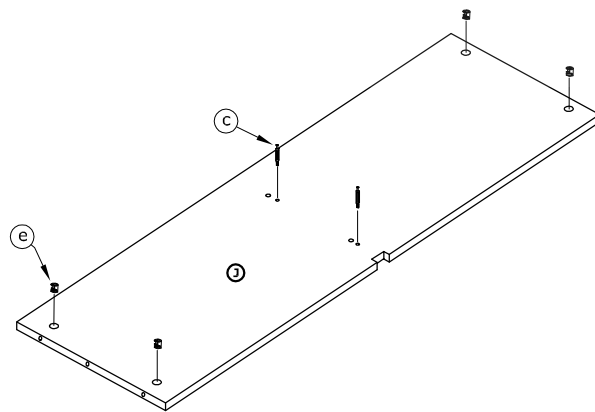
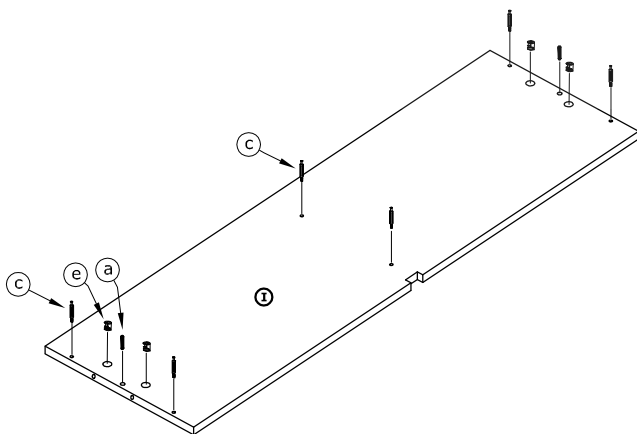
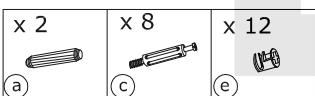
3






4

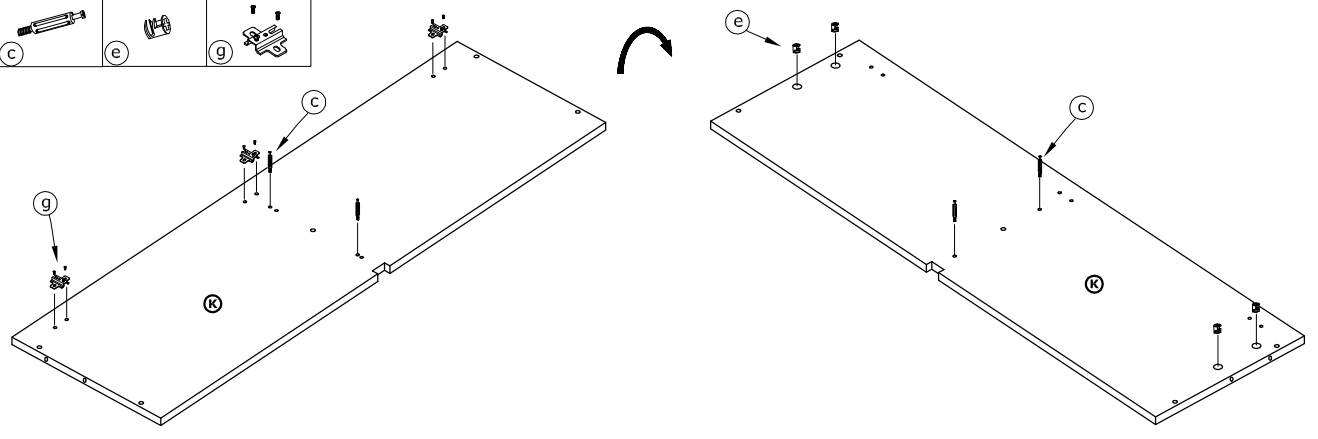


5

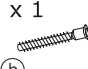
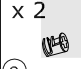
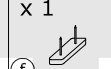


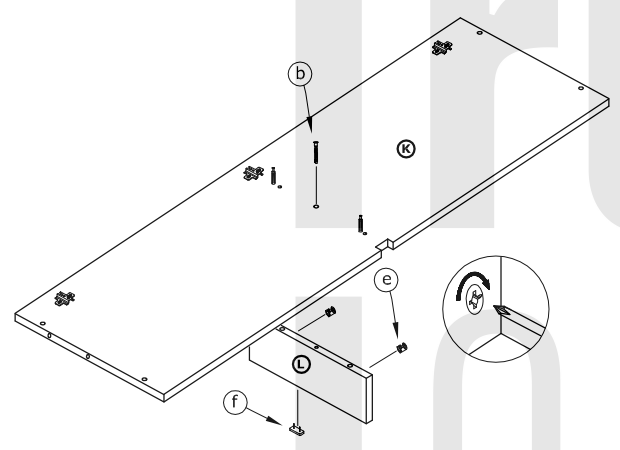
6

- x 4  (c)
- x 4  (e)
- x 3  (g)

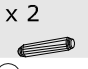

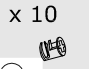


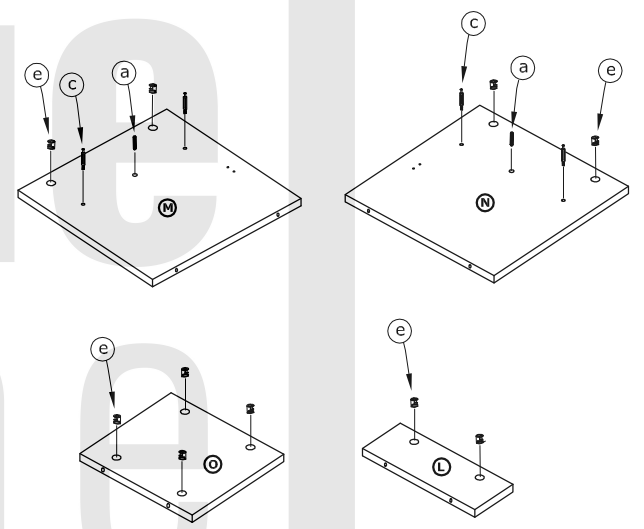
7

- x 1  (b)
- x 2  (e)
- x 1  (f)

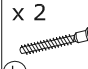


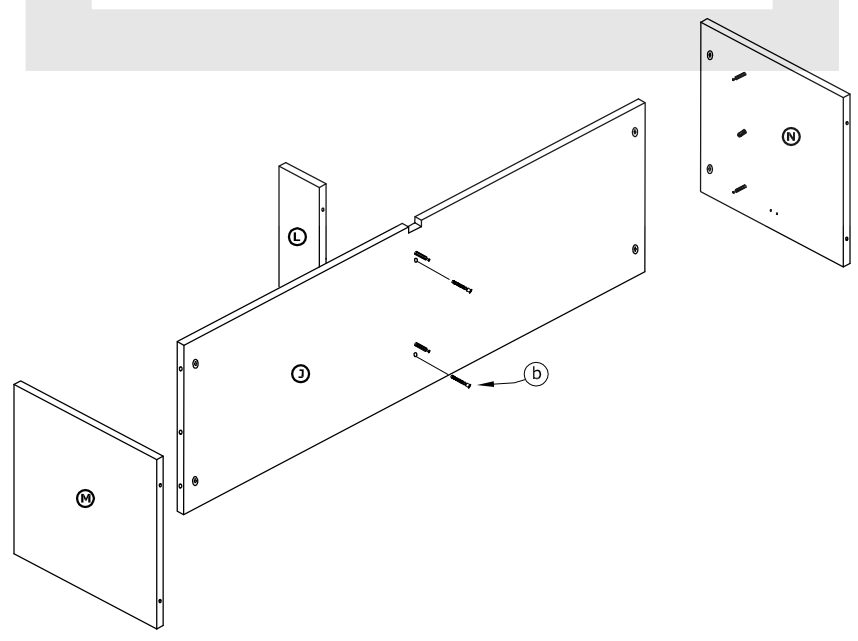
8

- x 2  (a)
- x 4  (c)
- x 10  (e)



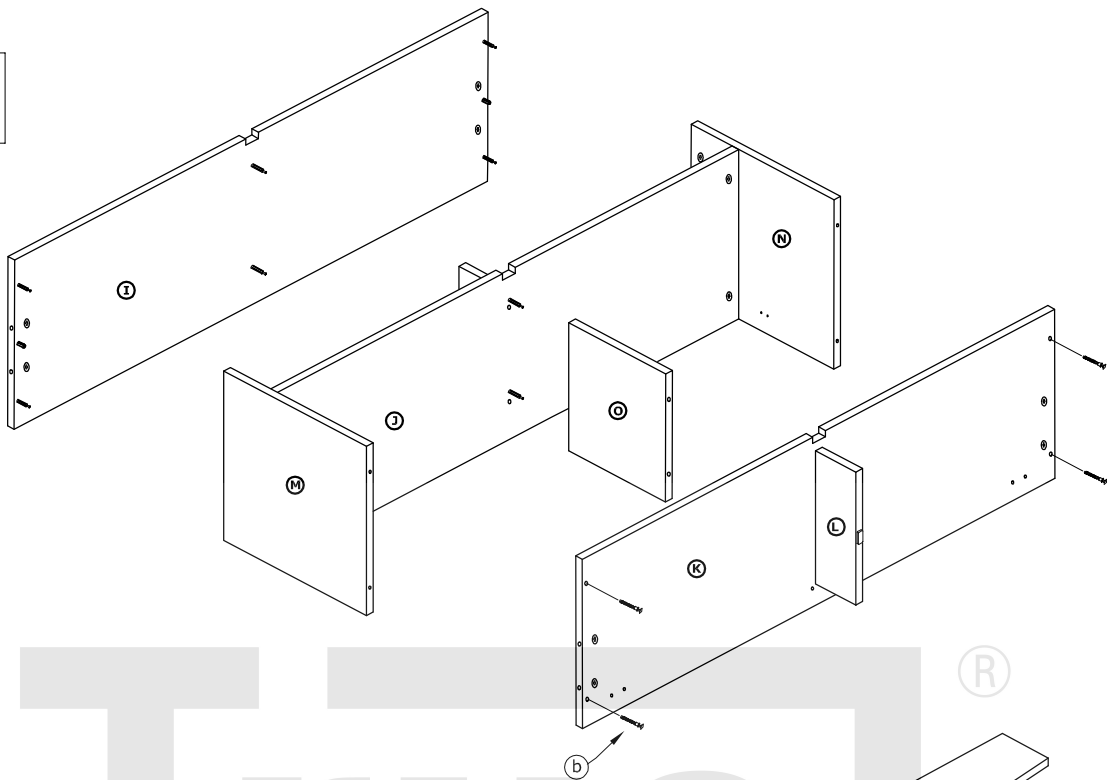
9

- x 2  (b)

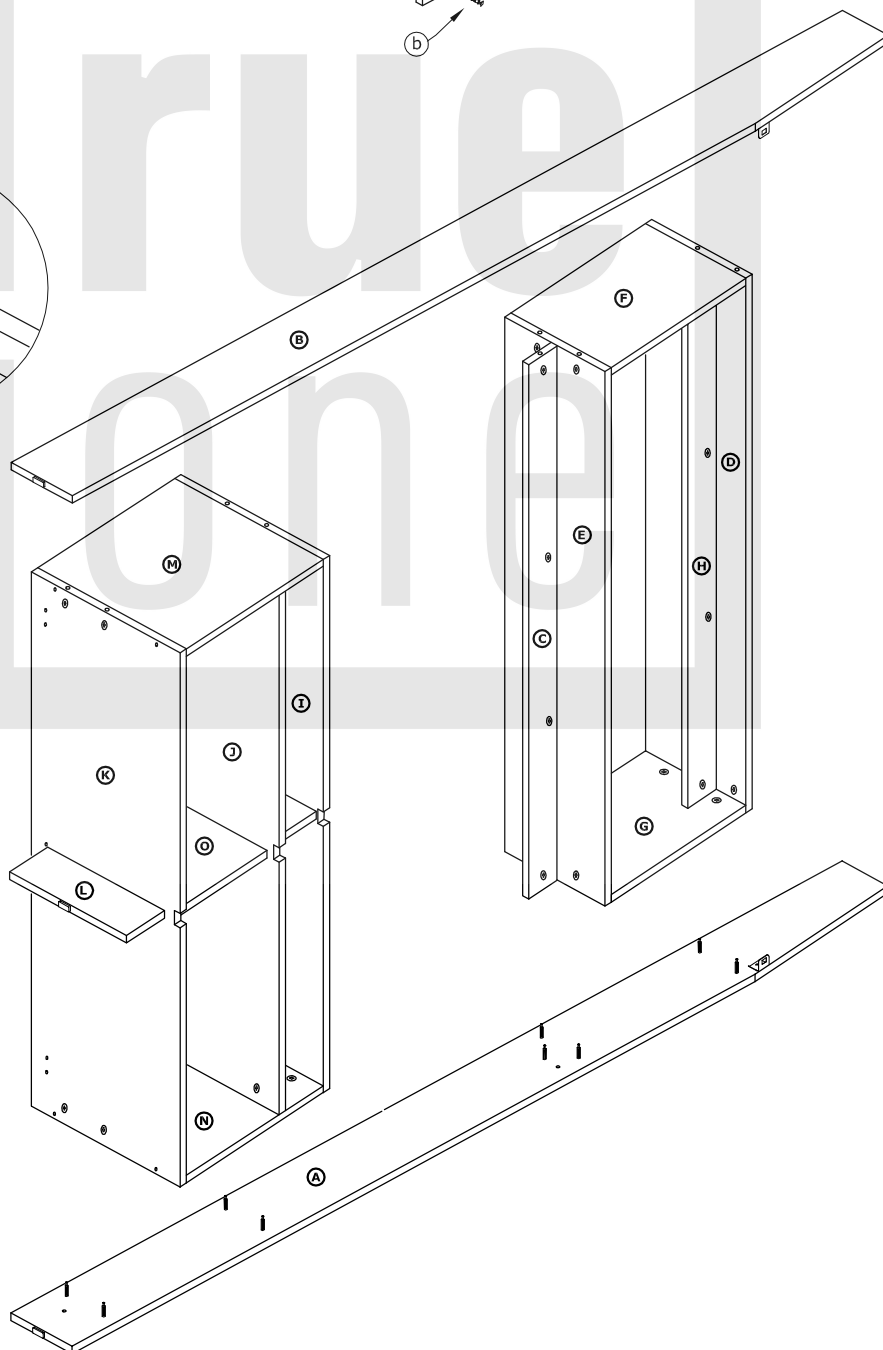
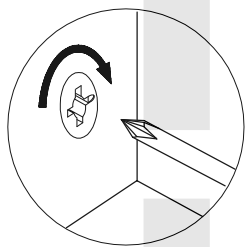


10


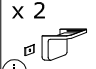
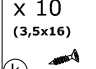

x 4



11



12

- |   |   |  |   |
|---|---|--|---|
| x 3<br><br>h | x 2<br><br>i | x 10<br>(3,5x16)<br><br>k | x 1<br><br>m |
|---|---|--|---|

