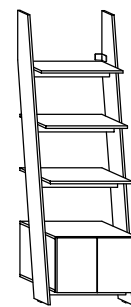


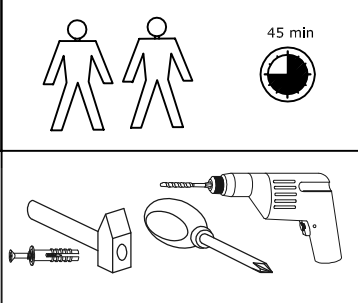


# RAC-04 REGAŁ 60-1D

→ 60 ↑ 196 ↘ 39



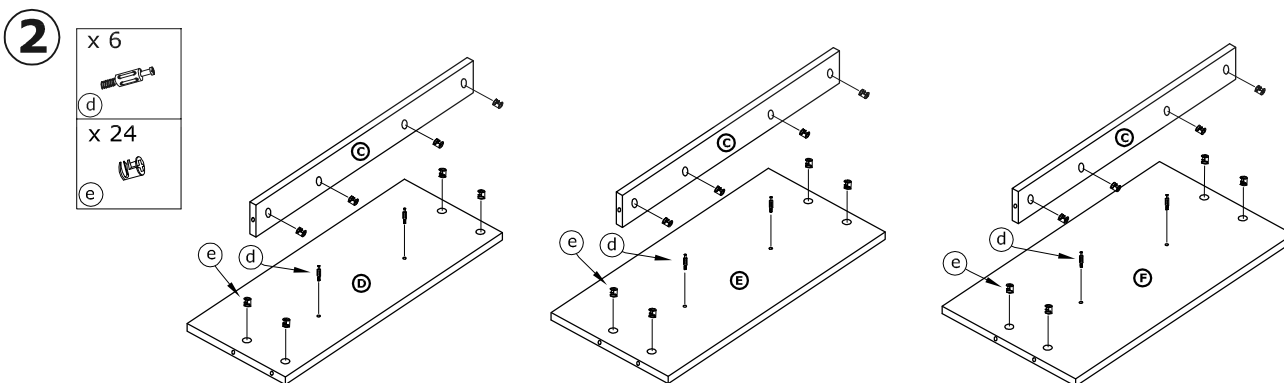
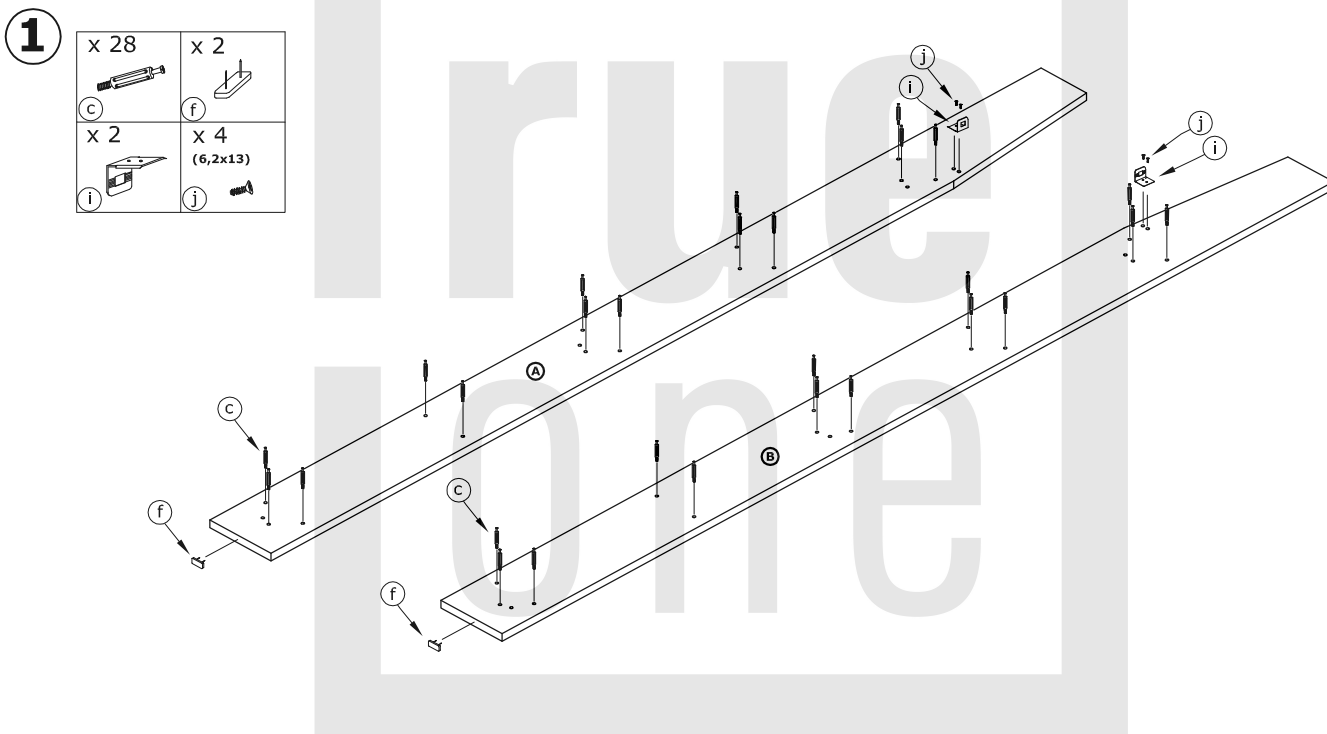
x 2 	x 4 	x 34 	x 10 	x 44 	x 2 
x 4 	x 4 	x 2 kpl. 	x 4 (6,2x13) 		
x 8 (3,5x16) 	x 3 (3,5x30) 	x 1 			








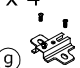
**1** - FAZY MONTAŻU

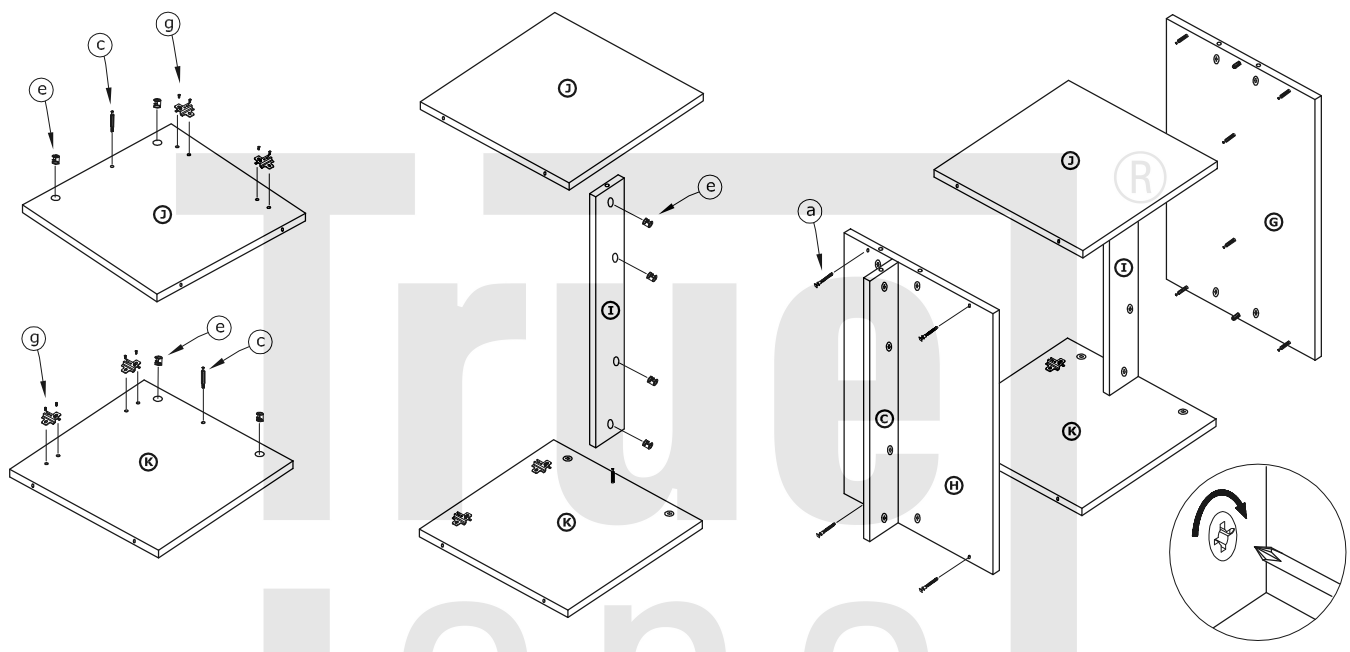
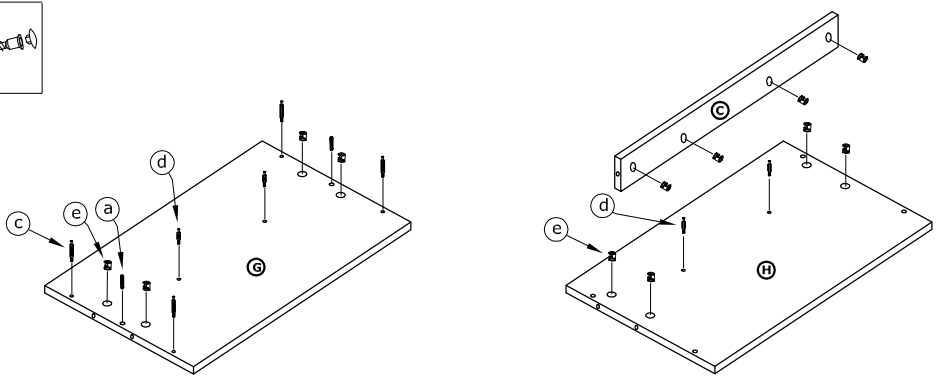
**A** - OZNACZENIE ELEMENTÓW

**a** - OZNACZENIE AKCESORIÓW

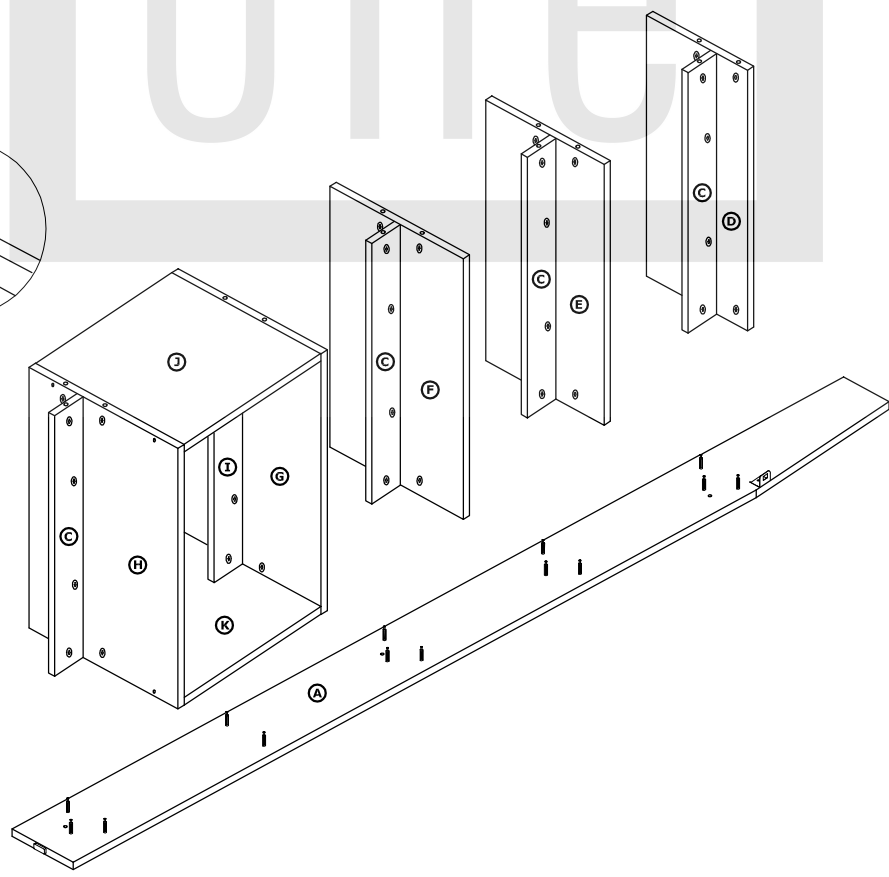
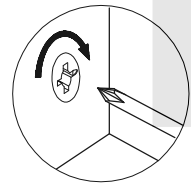


3

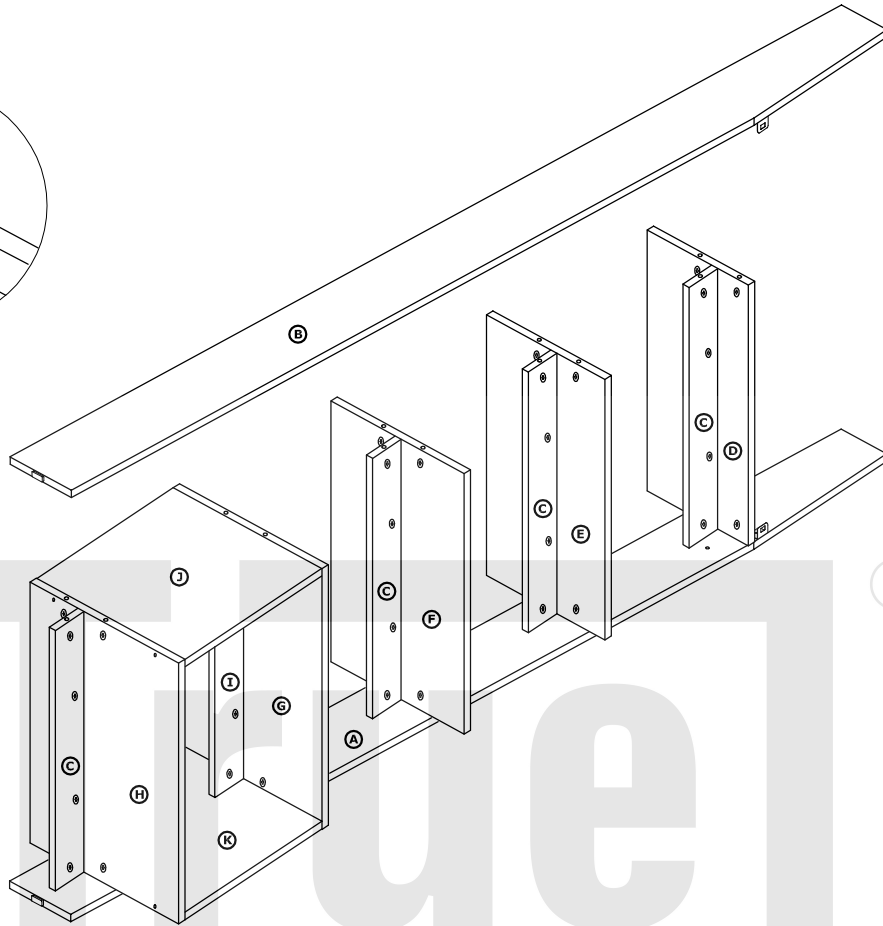
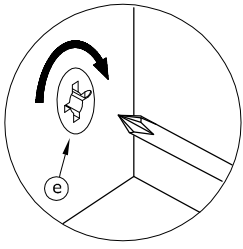
- x 2  a
- x 4  b
- x 6  c
- x 4  d
- x 20  e
- x 4  g





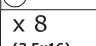
4



5



6

- x 4  
 h
- x 2  
 i
- x 8  
(3,5x16)  
 k

