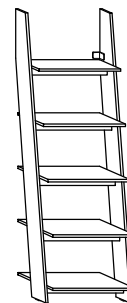


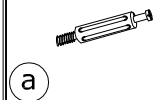


RAC-03 REGAŁ 60

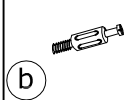
→ 60 ↑ 196 ↘ 37



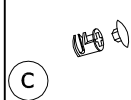
x 30



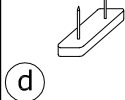
x 10



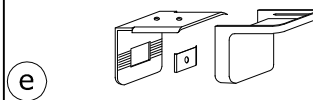
x 40



x 2



x 2 kpl.



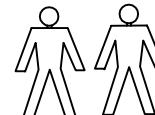
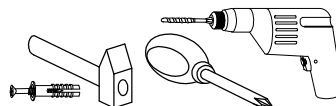
x 4

(6,2x13)

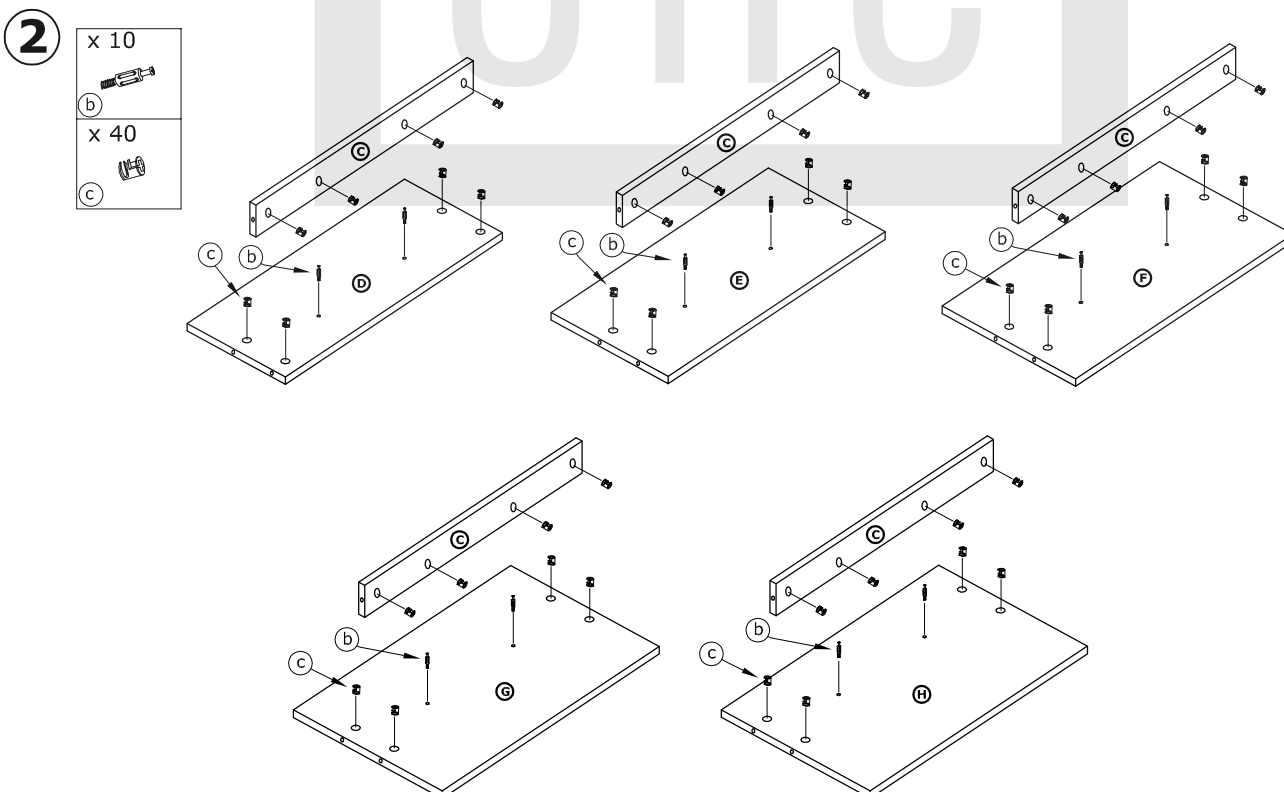
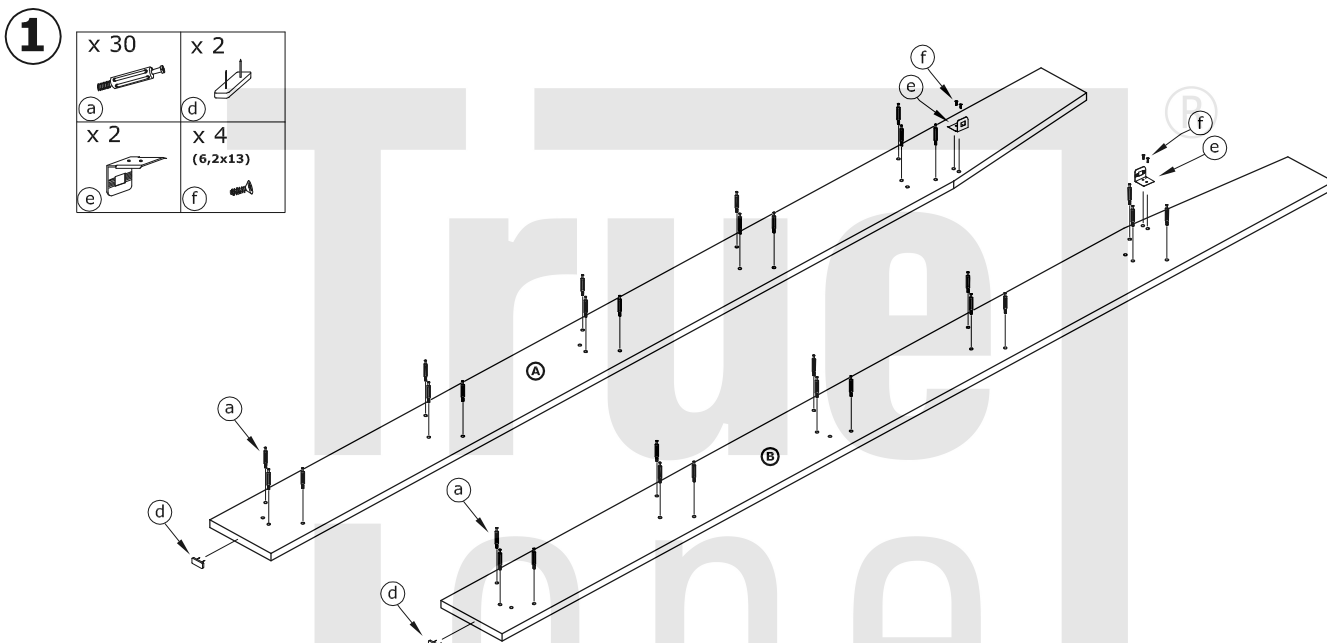
f

x 3

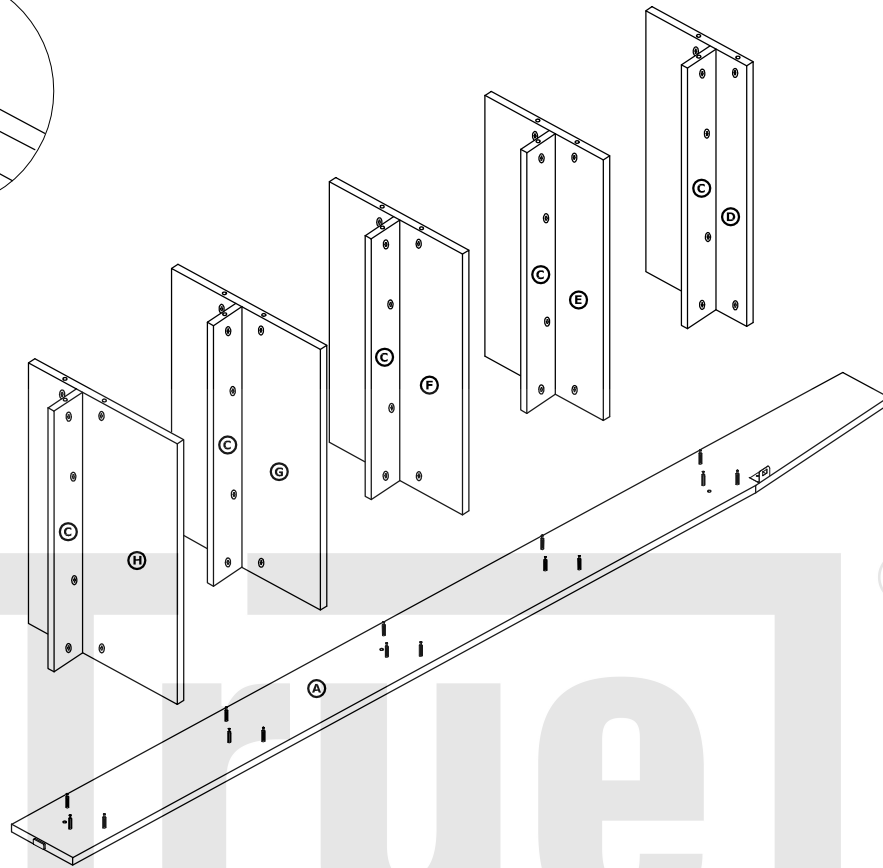
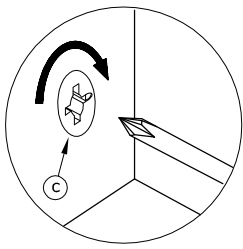
(3,5x30)

g

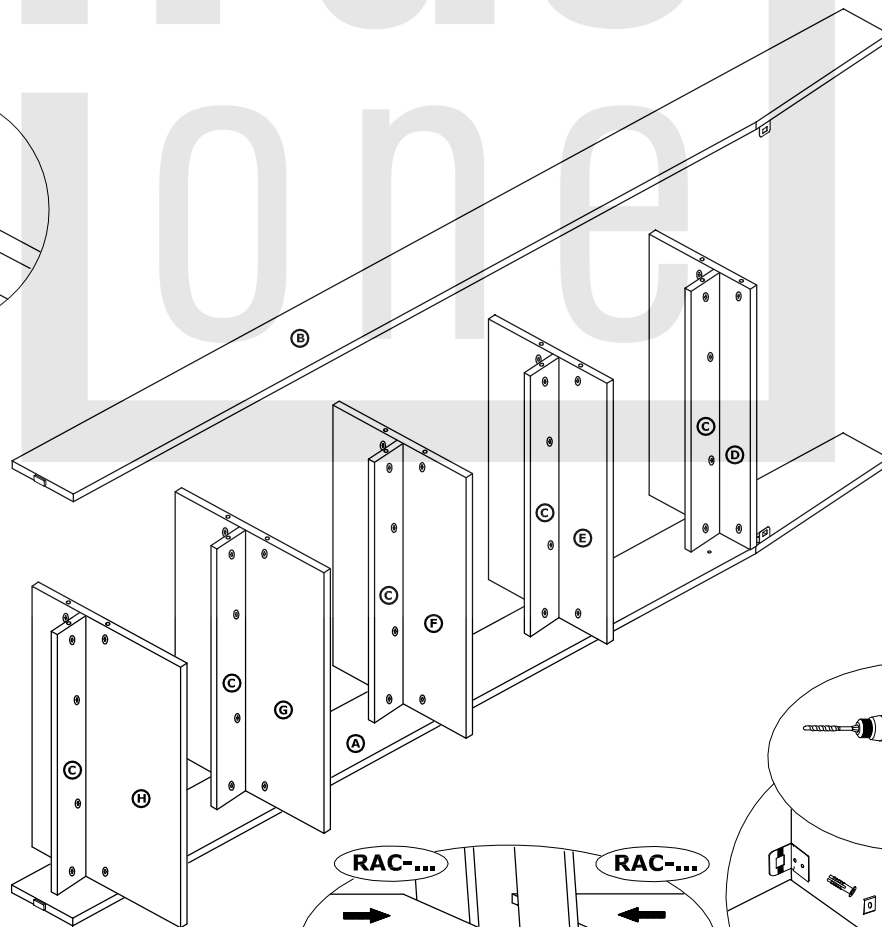
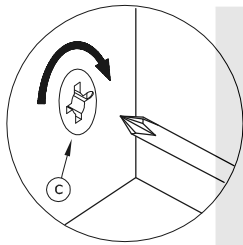
30 min

**1** - FAZY MONTAŻU**A** - OZNACZENIE ELEMENTÓW**a** - OZNACZENIE AKCESORIÓW

3



4



X 3
(3,5x30)

