



RAC-02 ŁAWA → 120 × 50 × 60



x 20



(a)

x 14



(b)

x 34

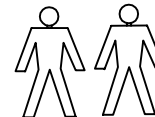


(c)

x 4



(d)



30 min

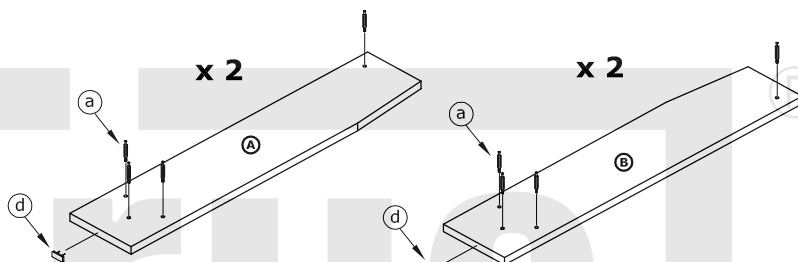
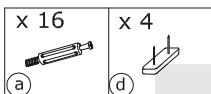


① - FAZY MONTAŻU

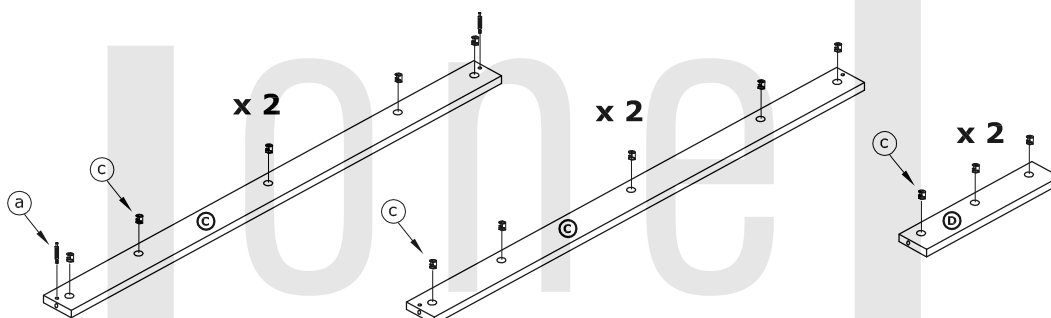
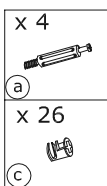
Ⓐ - OZNACZENIE ELEMENTÓW

Ⓐ - OZNACZENIE AKCESORIÓW

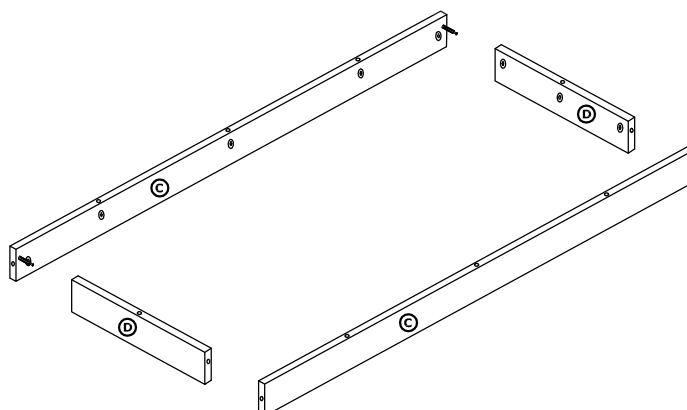
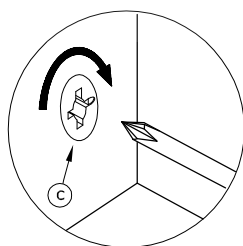
①



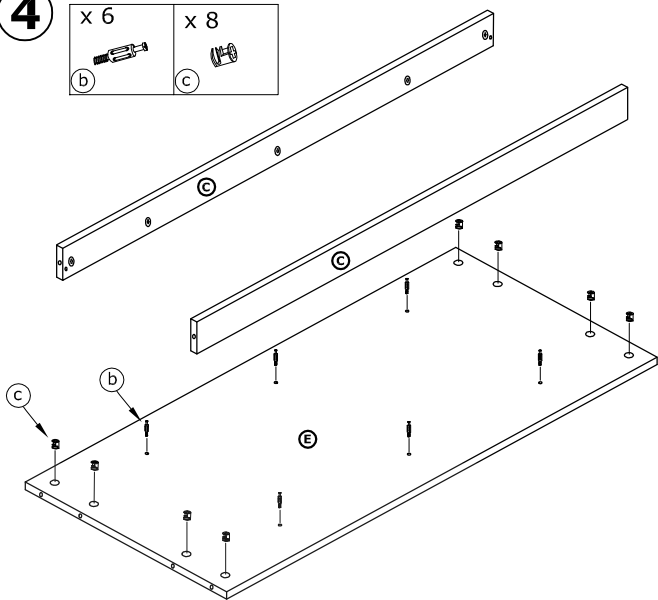
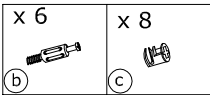
②



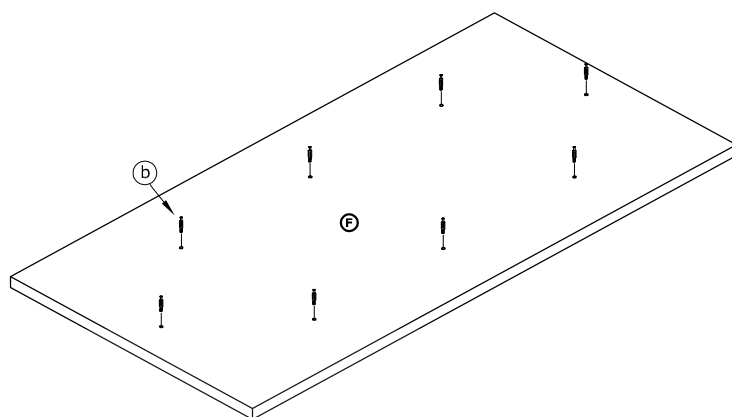
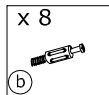
③



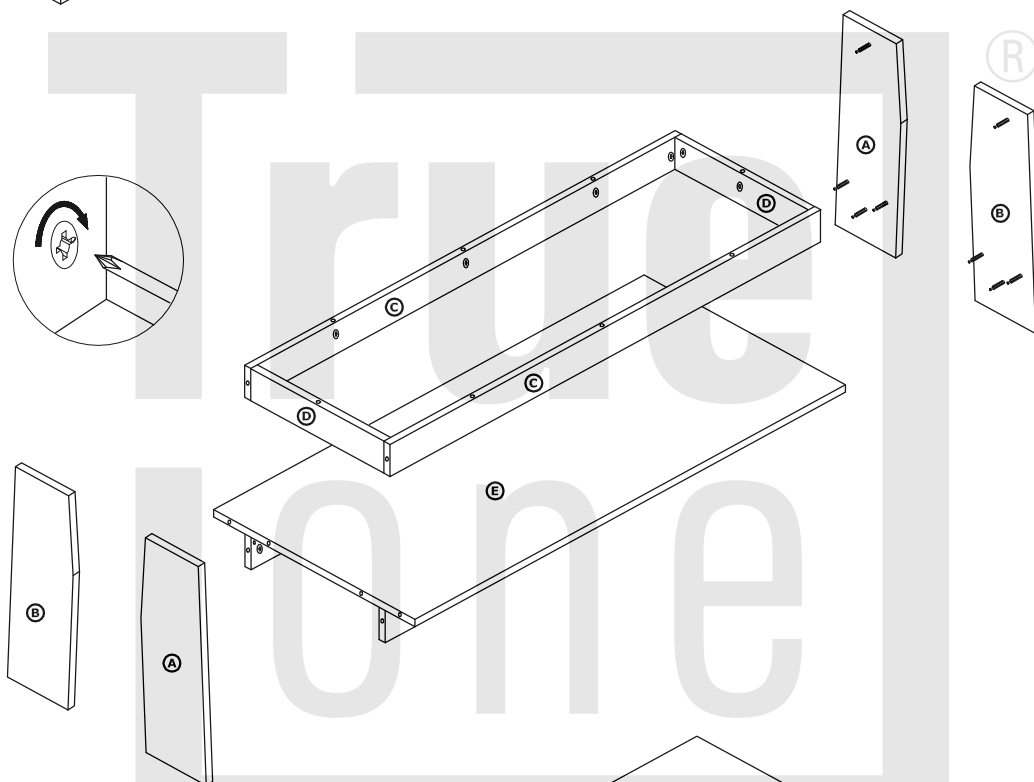
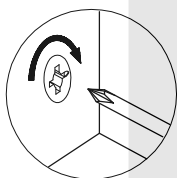
4



5



6



7

