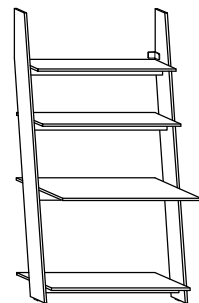




# RAC-01 BIURKO

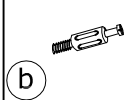
→100+196↘50



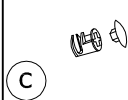
x 24



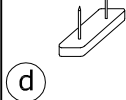
x 8



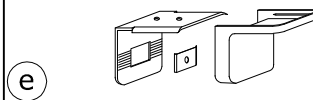
x 32



x 2

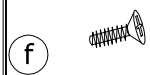


x 2 kpl.



x 4

(6,2x13)



x 8

(3,5x16)

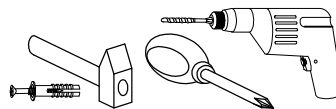


x 3

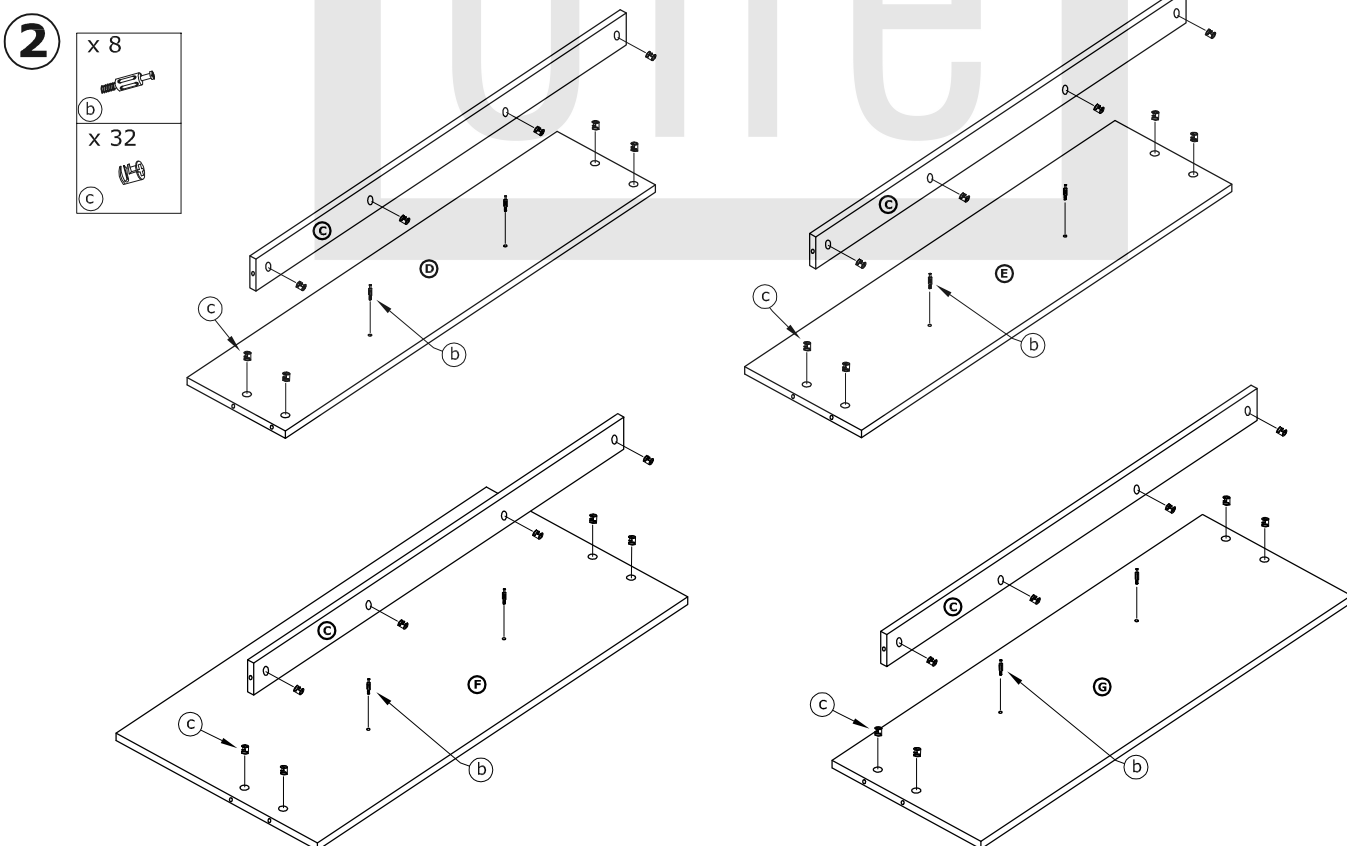
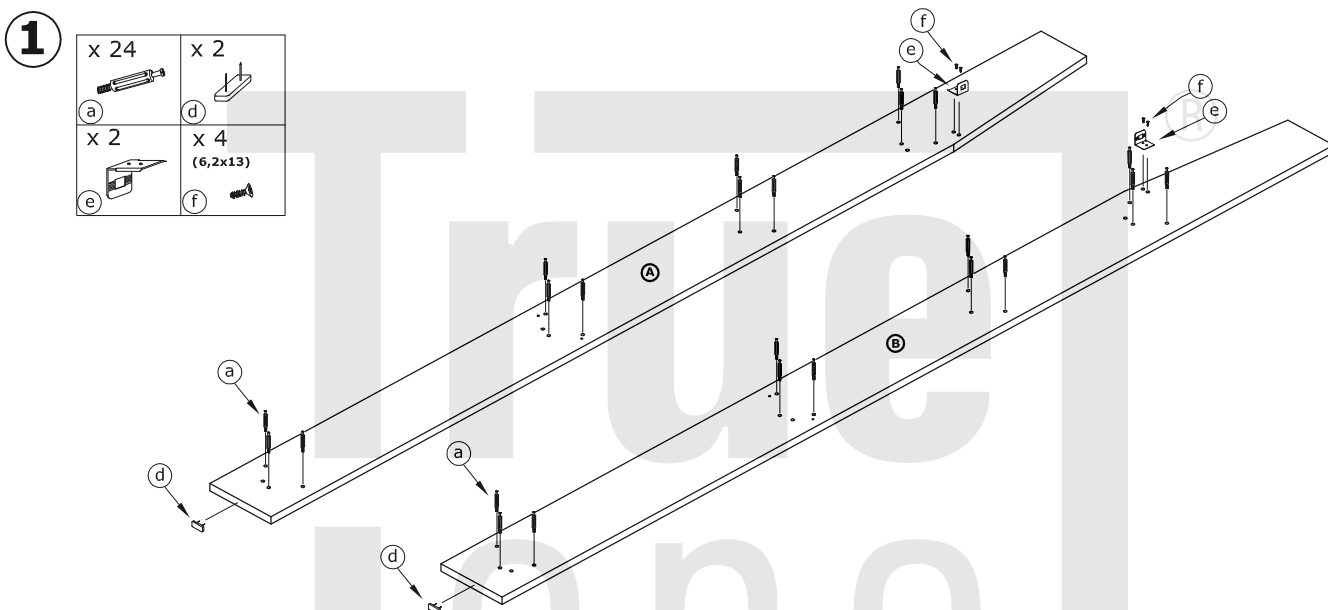
(3,5x30)



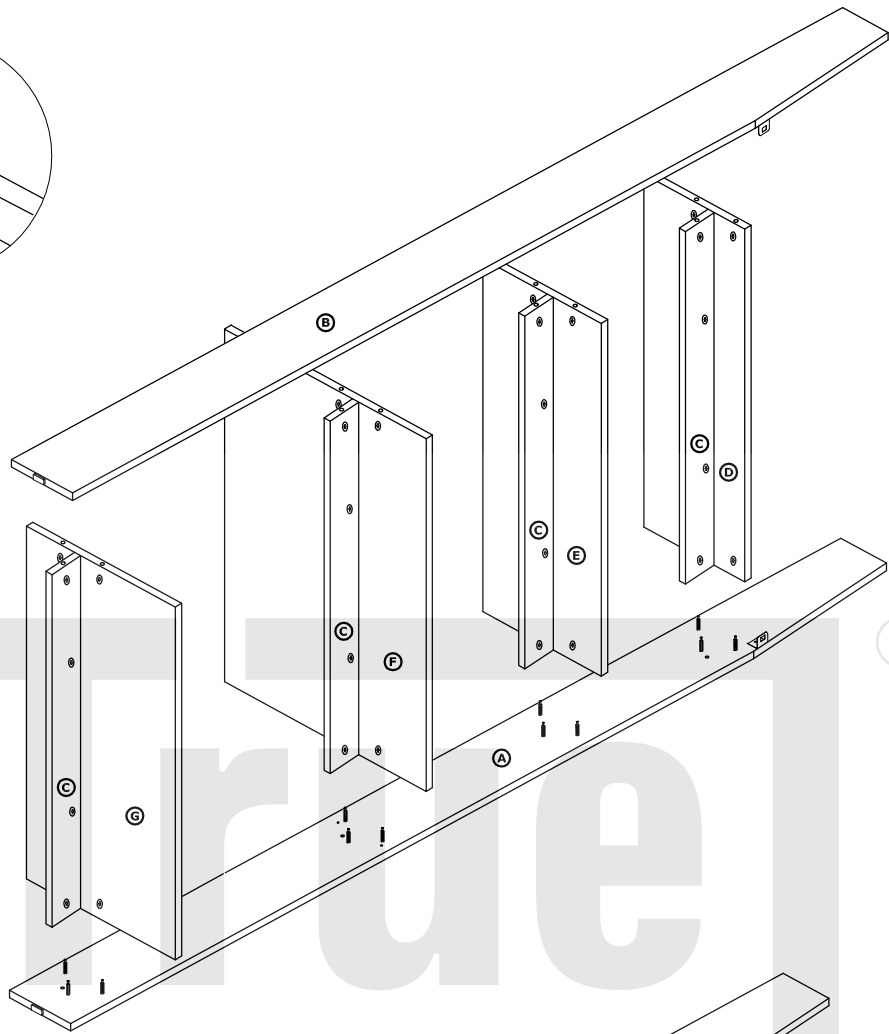
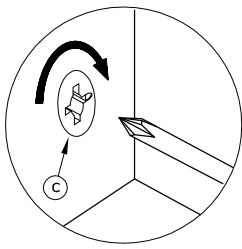
x 4



30 min

**1** - FAZY MONTAŻU**A** - OZNACZENIE ELEMENTÓW**a** - OZNACZENIE AKCESORIÓW

3

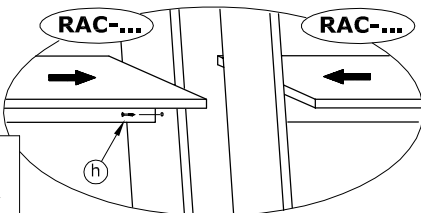
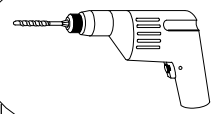
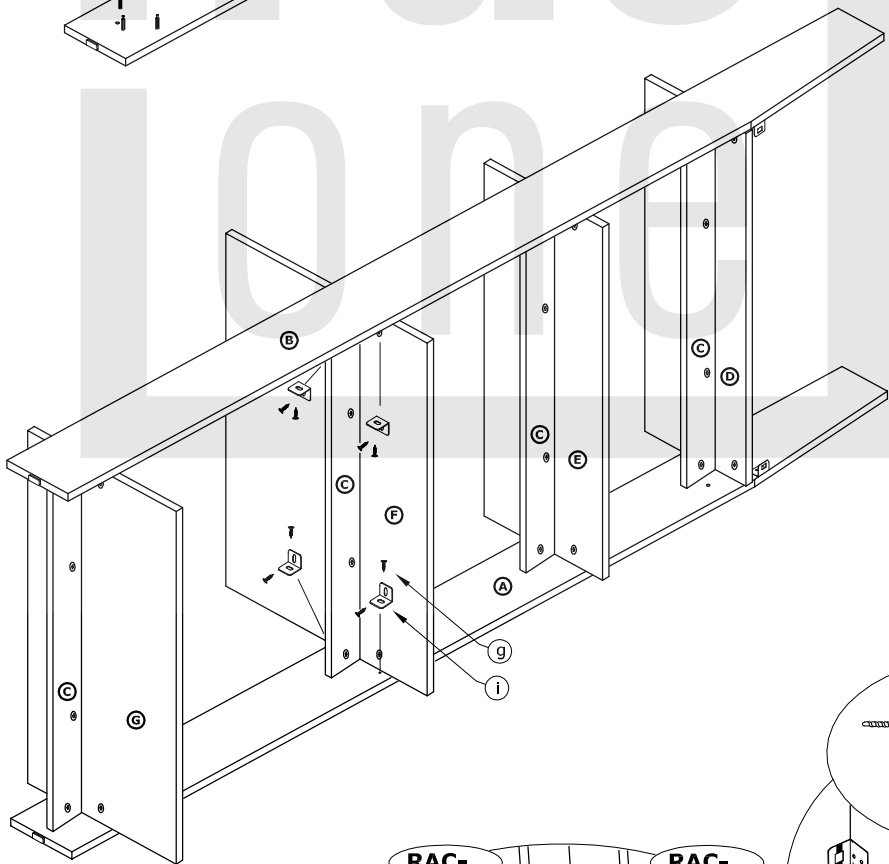


4

X 8  
(3,5x16)



X 4



X 3  
(3,5x30)

