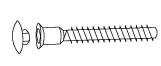
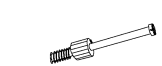



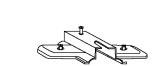






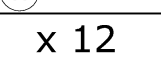
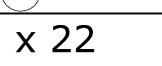
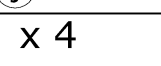
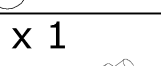
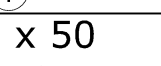
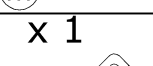

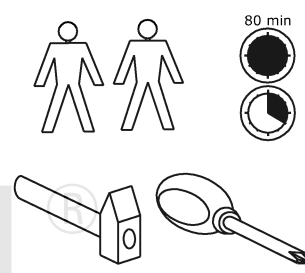
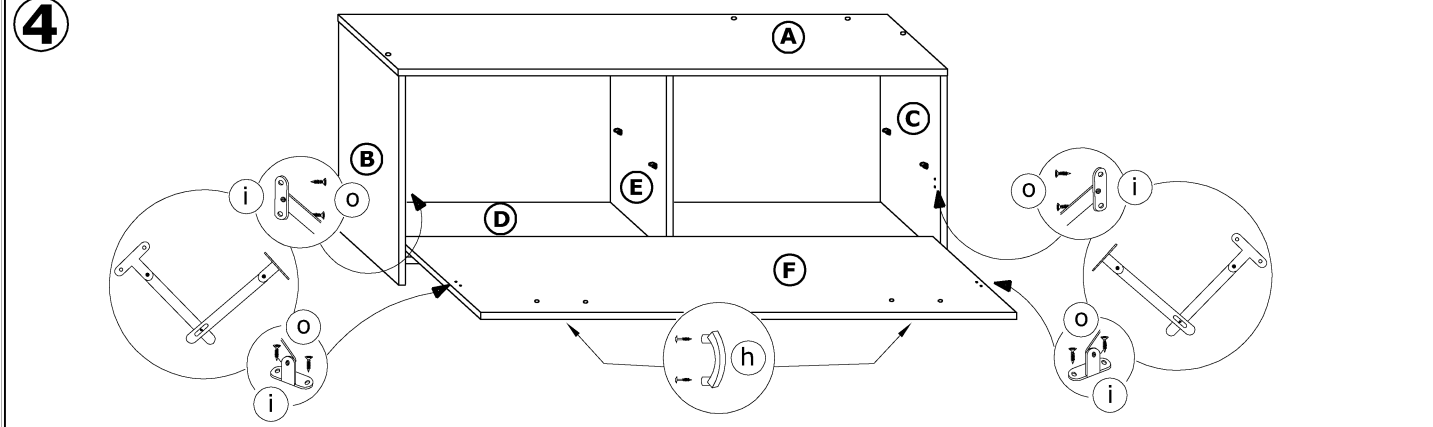
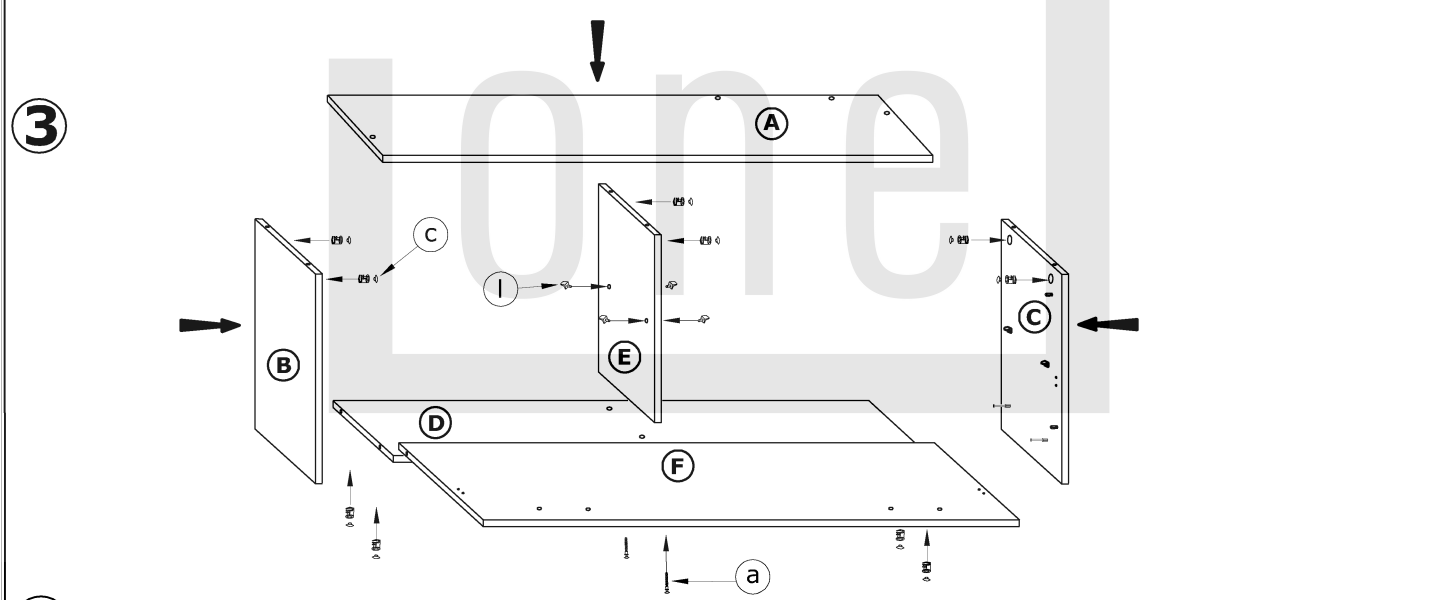
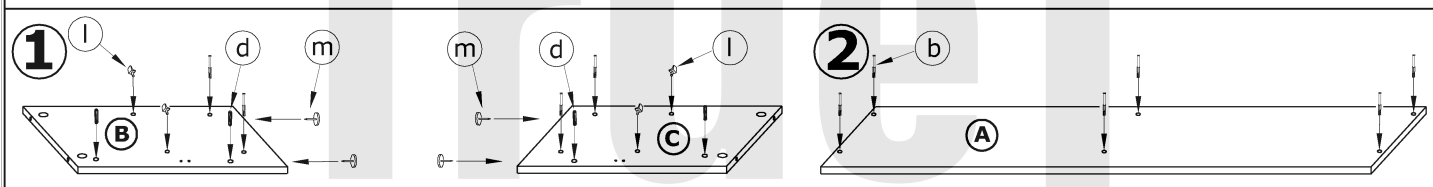


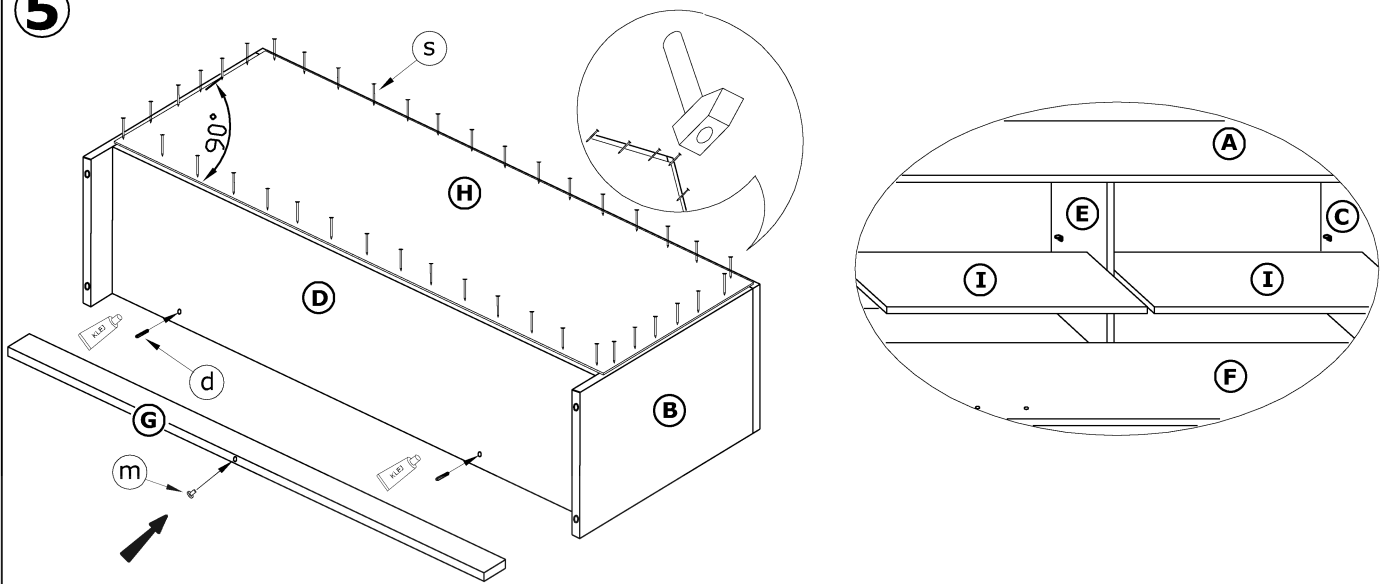
x 7  a	x 33  b	x 33  c	x 6  d	x 3  e	x 3  f
x 4  h	x 2  i	x 2  j	x 1  k	x 20  l	x 5  m
x 12 (3,5x30)  n	x 22 (3,5x16)  o	x 4  p	x 1  r	x 50  s	x 1  t
x 1 kpl. (300 mm)  g					



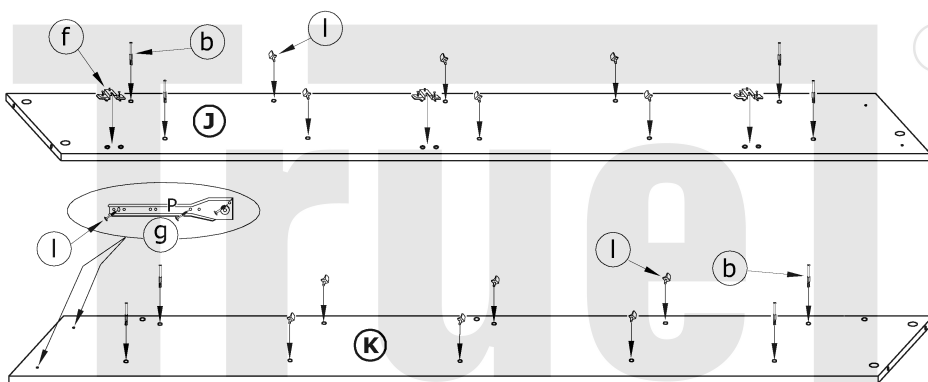
1 - FAZY MONTAŻU **A** - OZNACZENIE ELEMENTÓW **a** - OZNACZENIE AKCESORIÓW



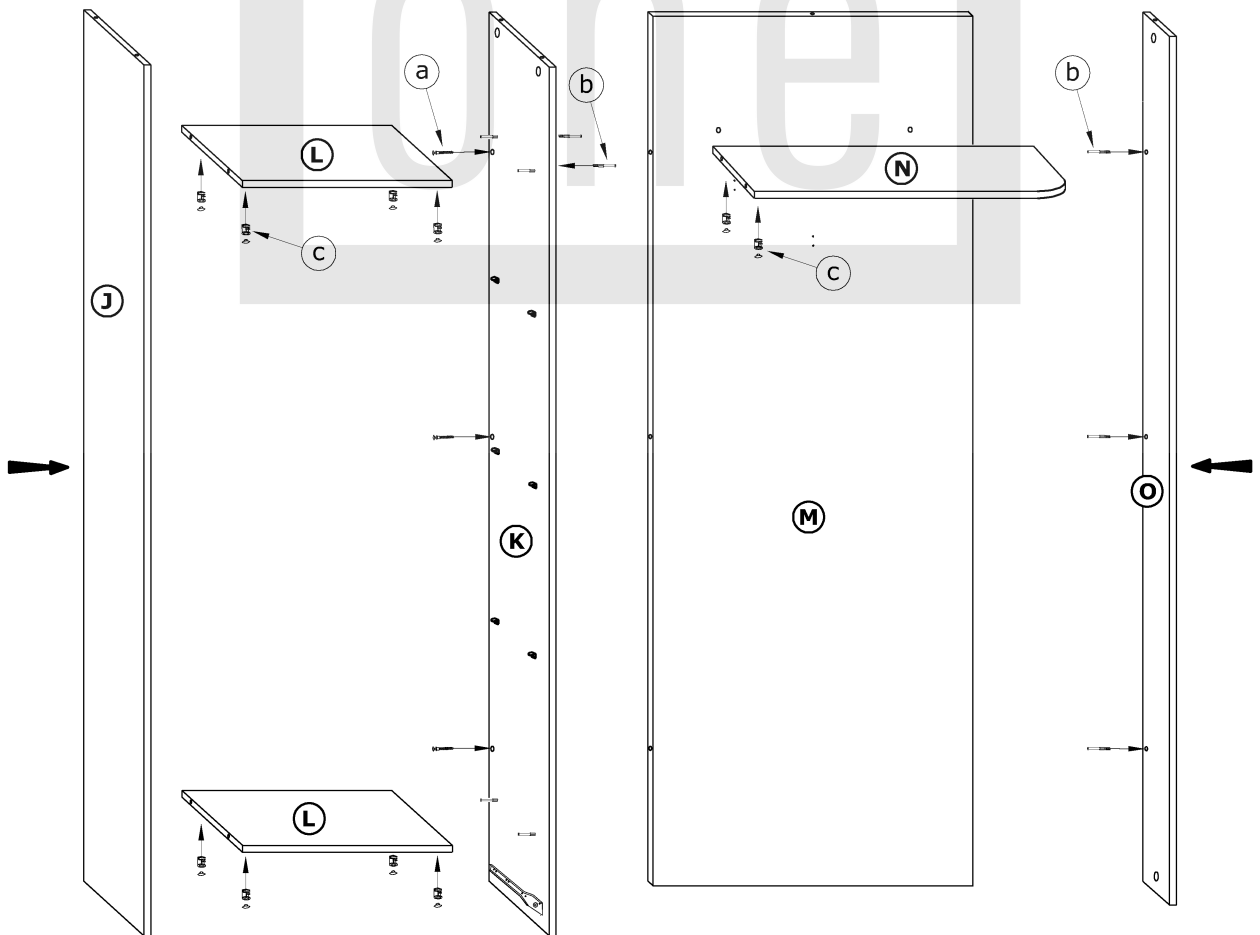
5



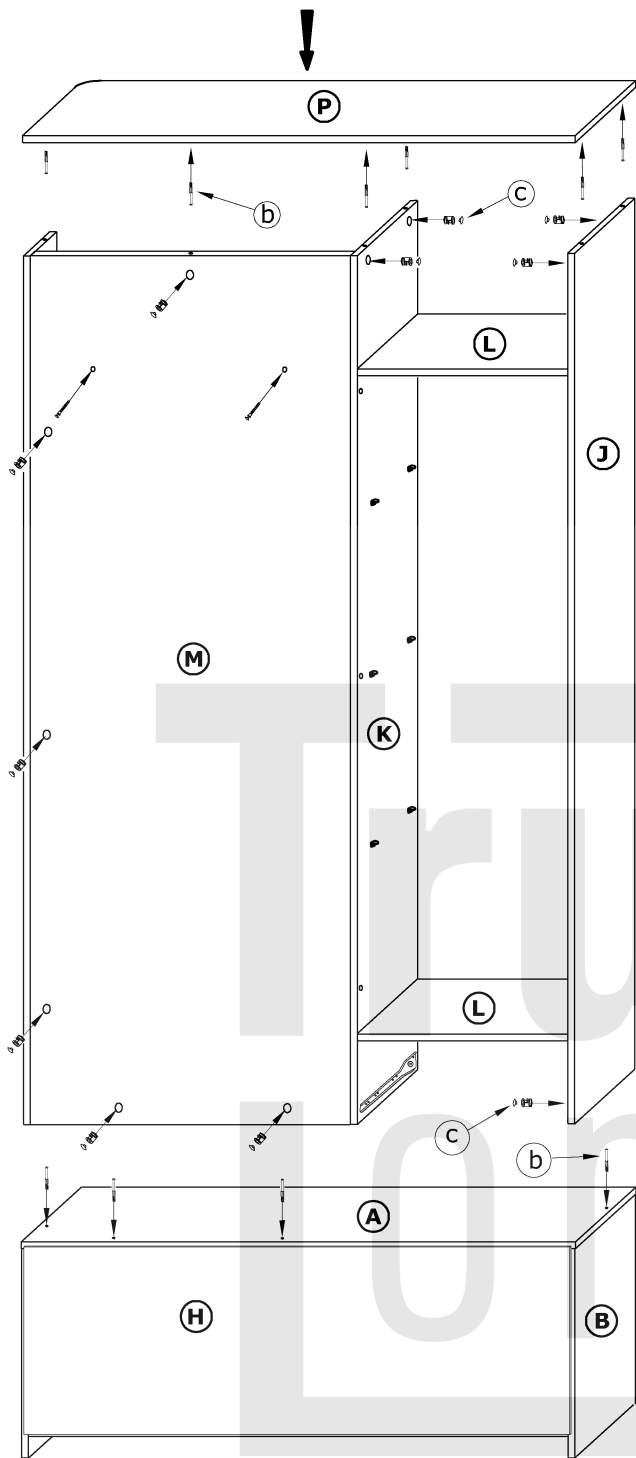
6



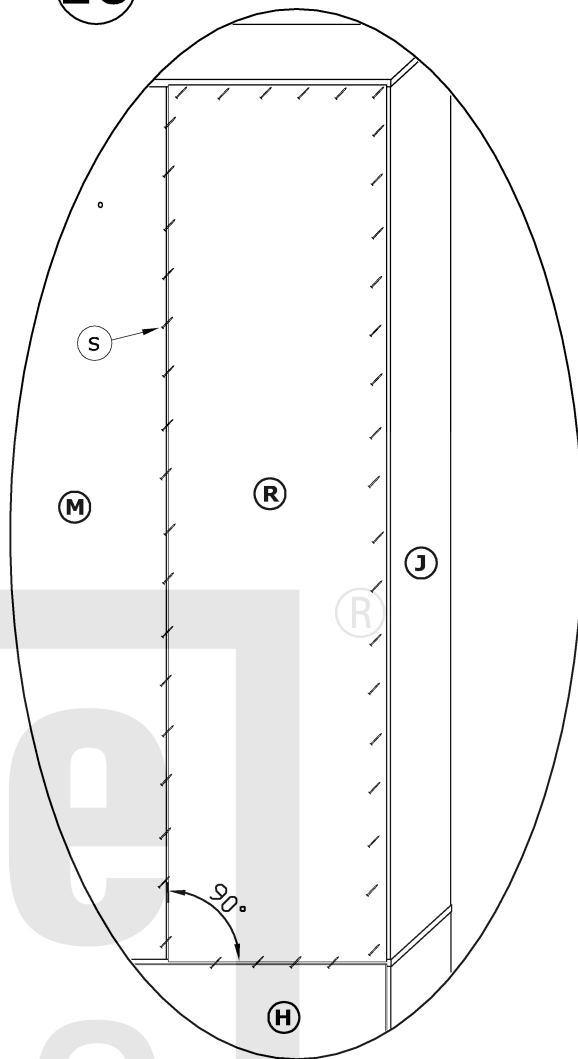
7



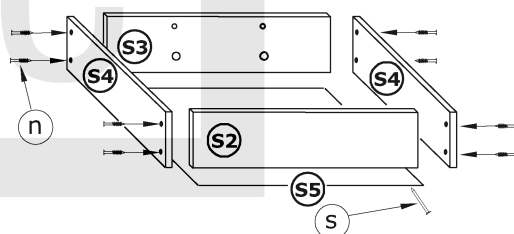
8



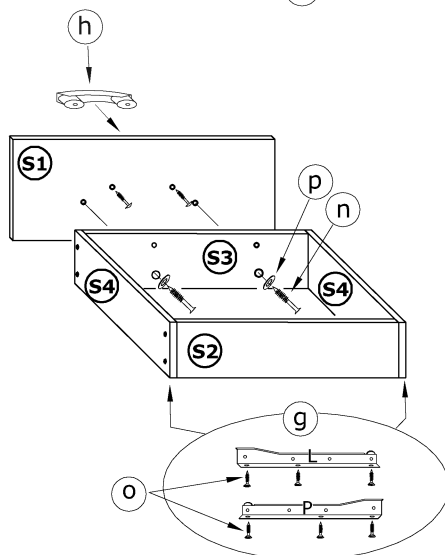
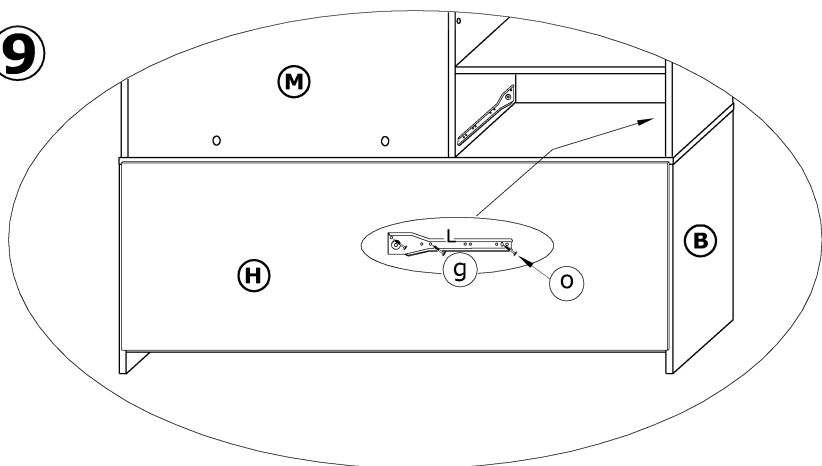
10



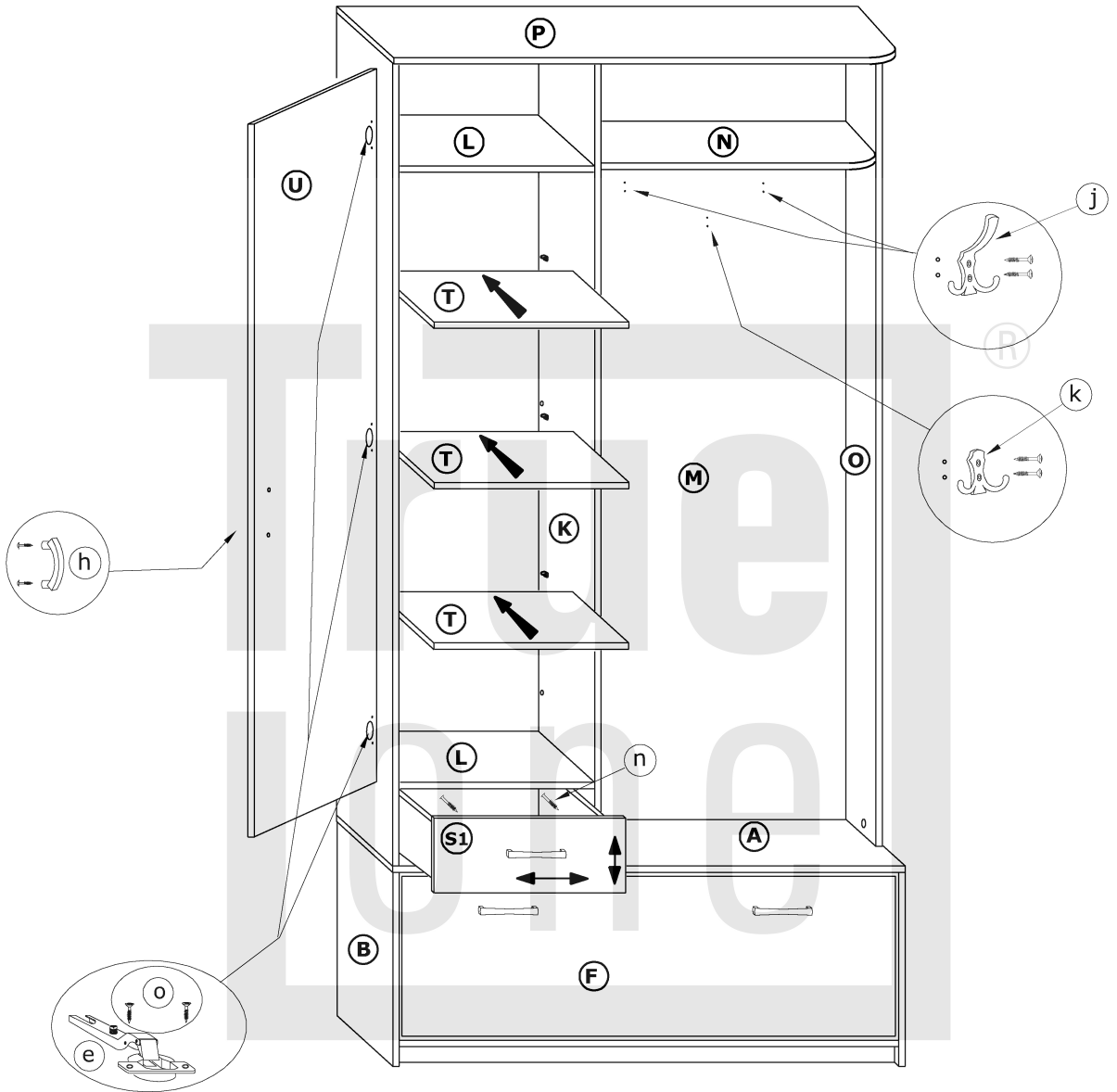
11



9



12



13

