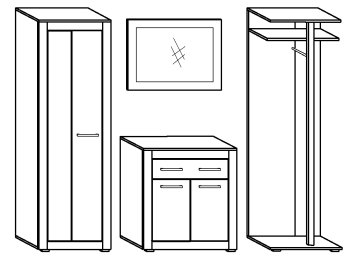




NERON

→ 200 ↑ 198 ↘ 38

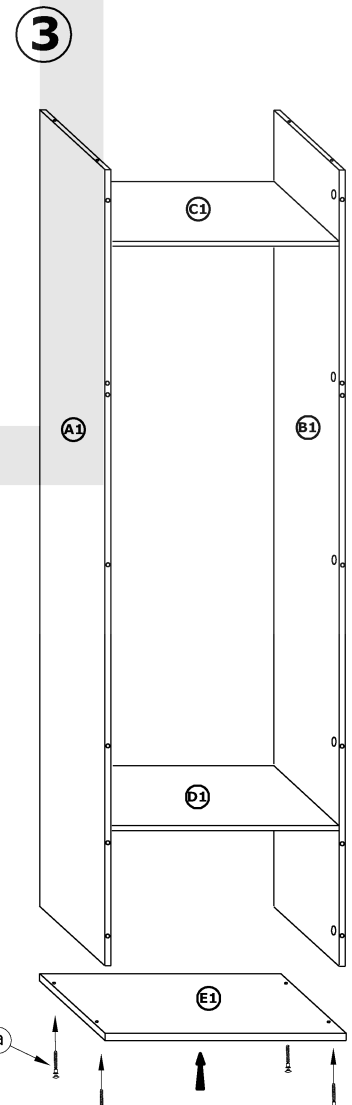
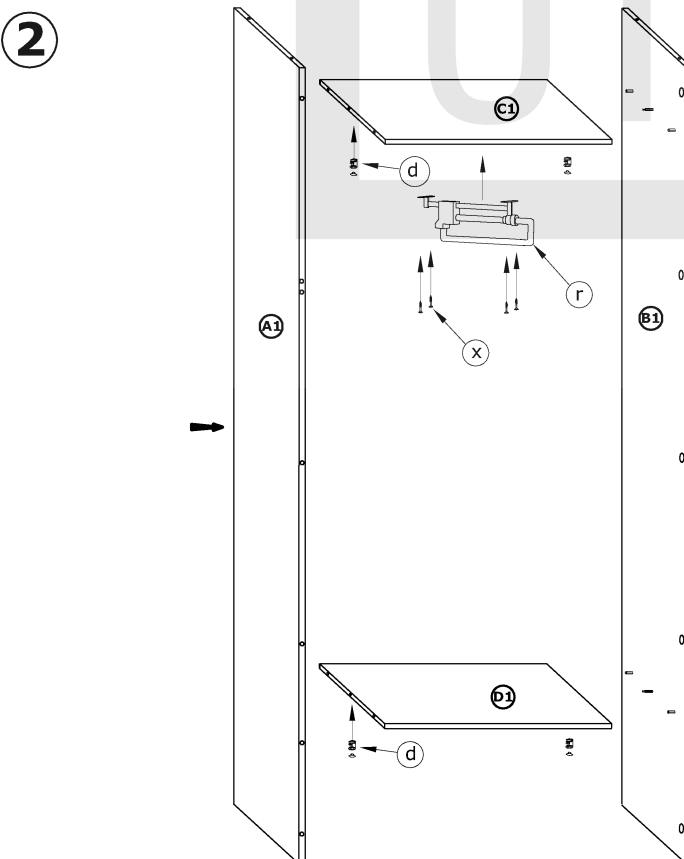
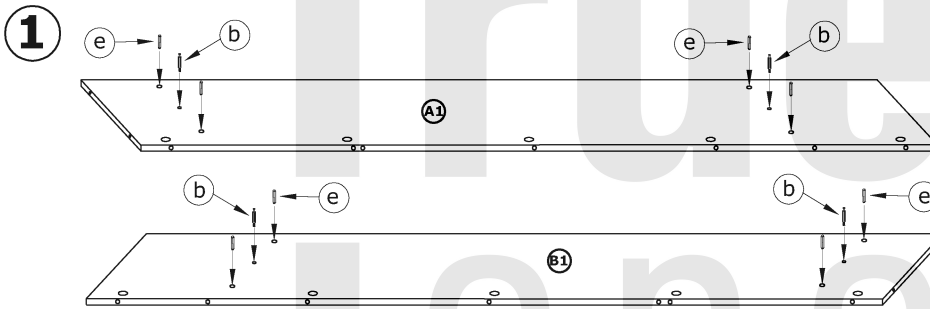


x 29 a	x 33 b	x 4 c	x 37 d	x 18 e	x 10 f			
x 10 g	x 4 h	x 11 i	x 5 j	x 1 kpl. l	x 2 o	x 2 p	x 24 (4x20) u	
x 4 (3,5x30) w	x 60 (3,5x16) x	x 8 (3x12) y	x 140 z	x 2 q	x 1 v	x 1 ó	x 1 x	 120 min 120 min
x 1 kpl. (300 mm) k	x 1 (260 mm) m	x 1 (280 mm) n	x 1 (300 mm) r	x 12 s	x 1 (1928 mm) t			

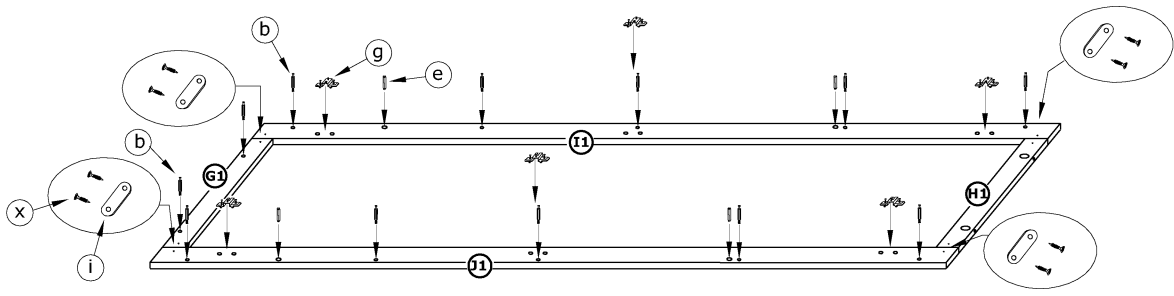
1 - FAZY MONTAŻU

A - OZNACZENIE ELEMENTÓW

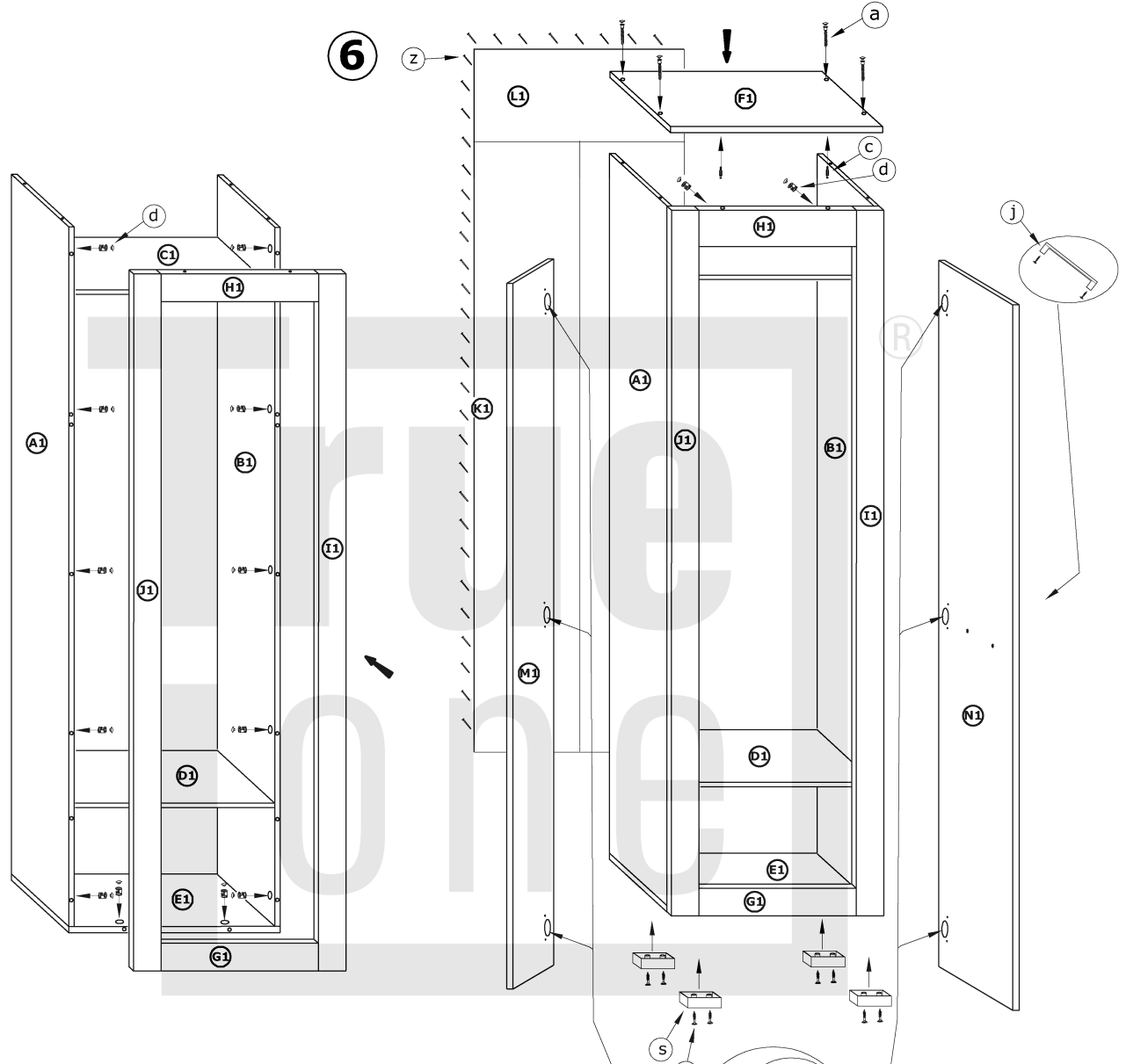
a - OZNACZENIE AKCESORIÓW



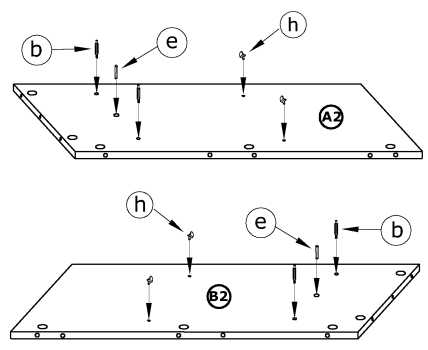
4



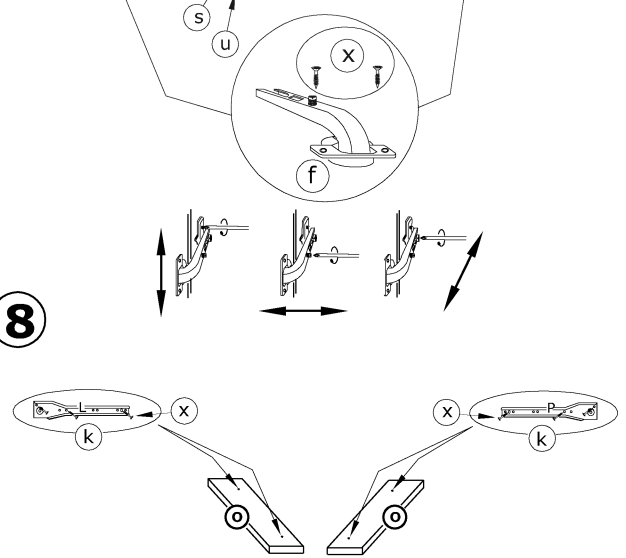
5



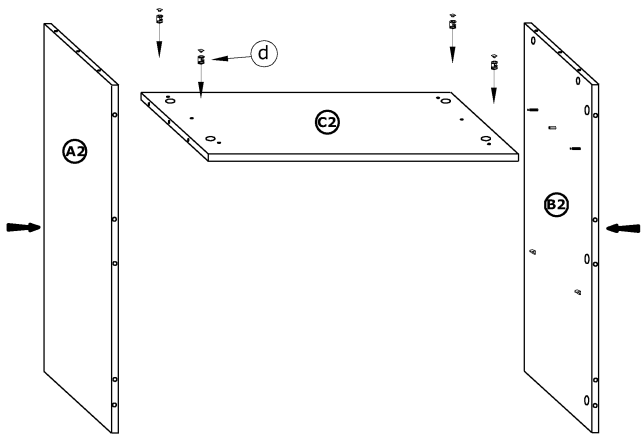
7



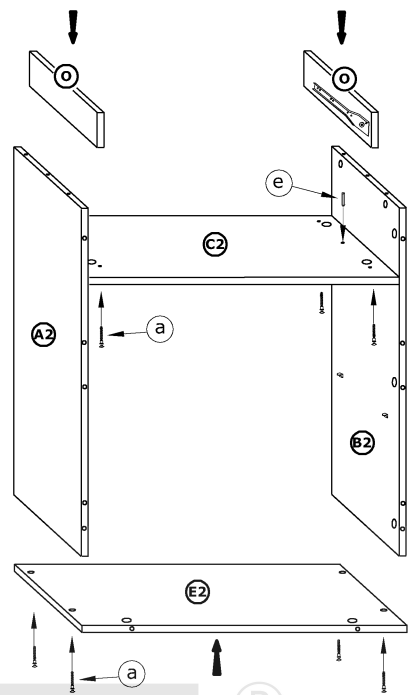
8



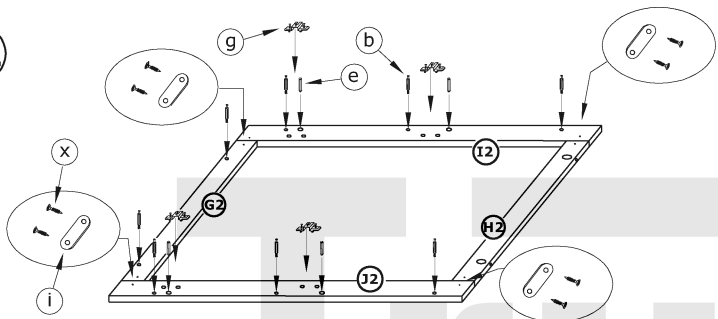
9



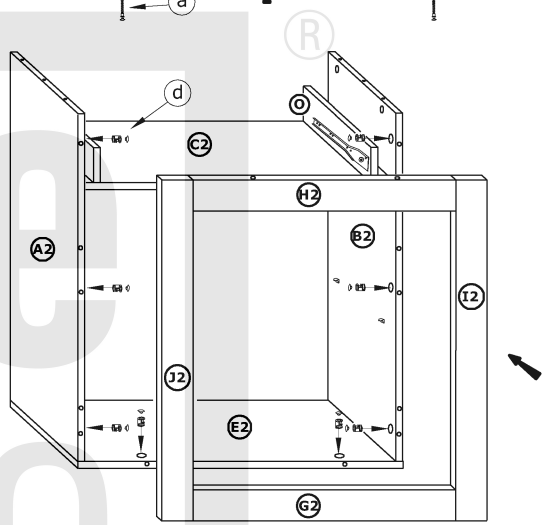
10



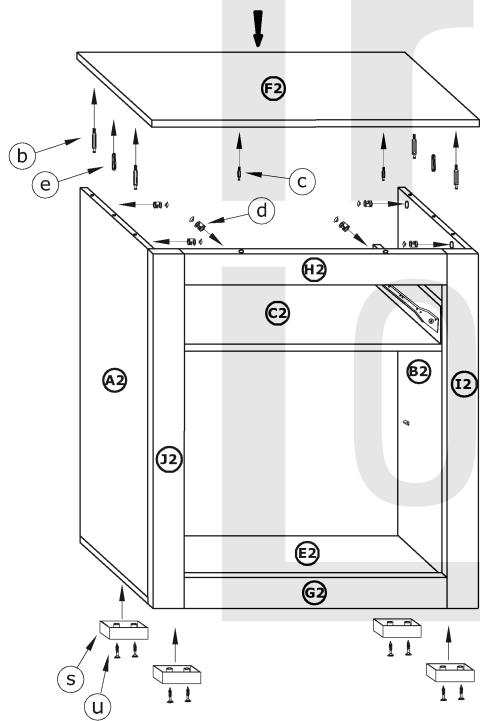
11



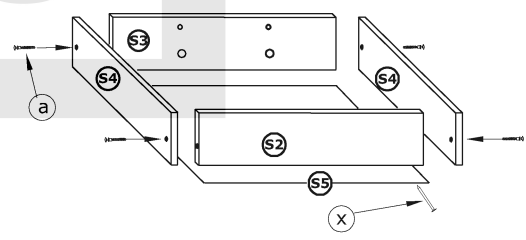
12



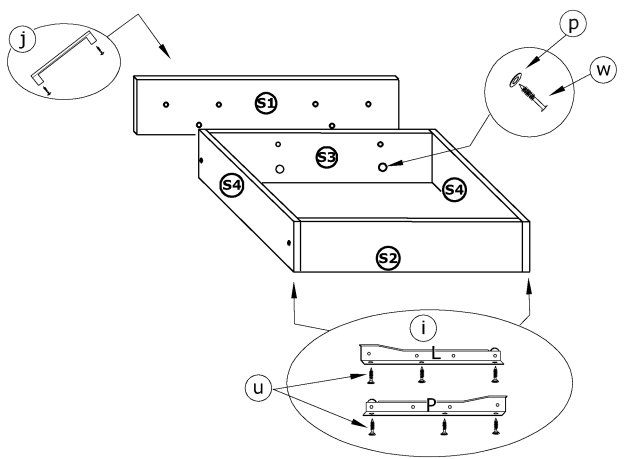
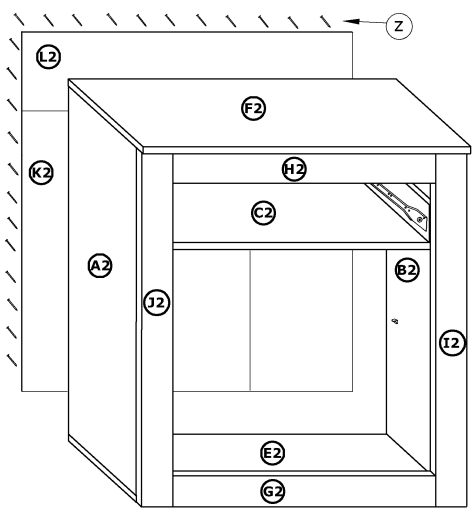
13



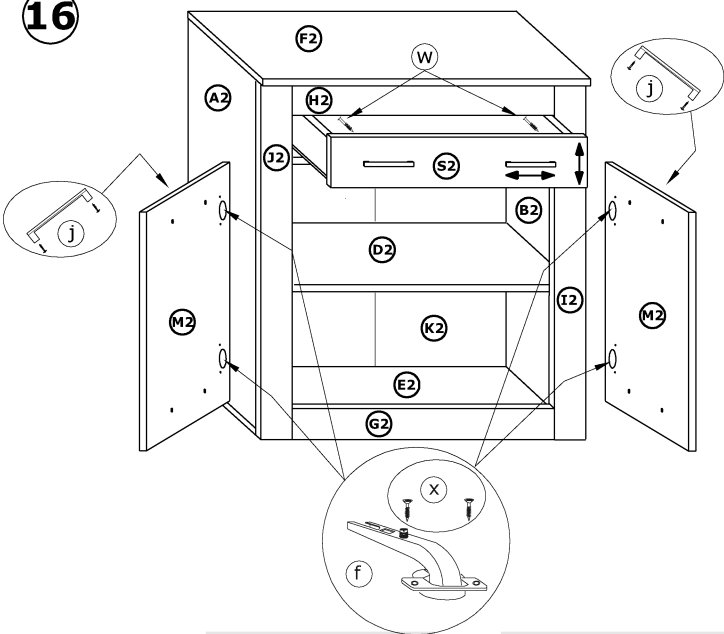
15



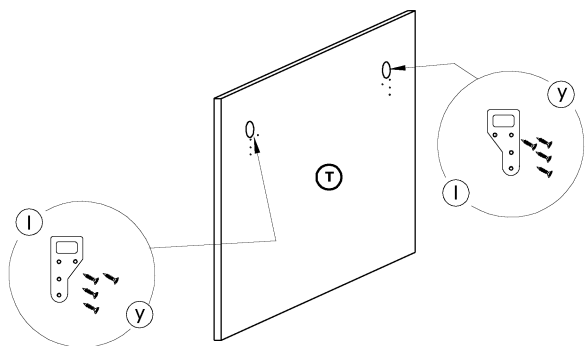
14



16



17



18

