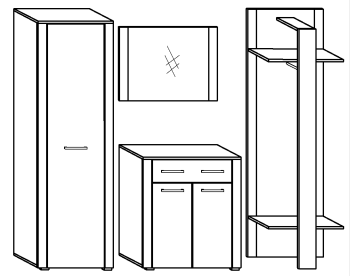




CEZAR

► 200 ▲ 198 ▼ 38



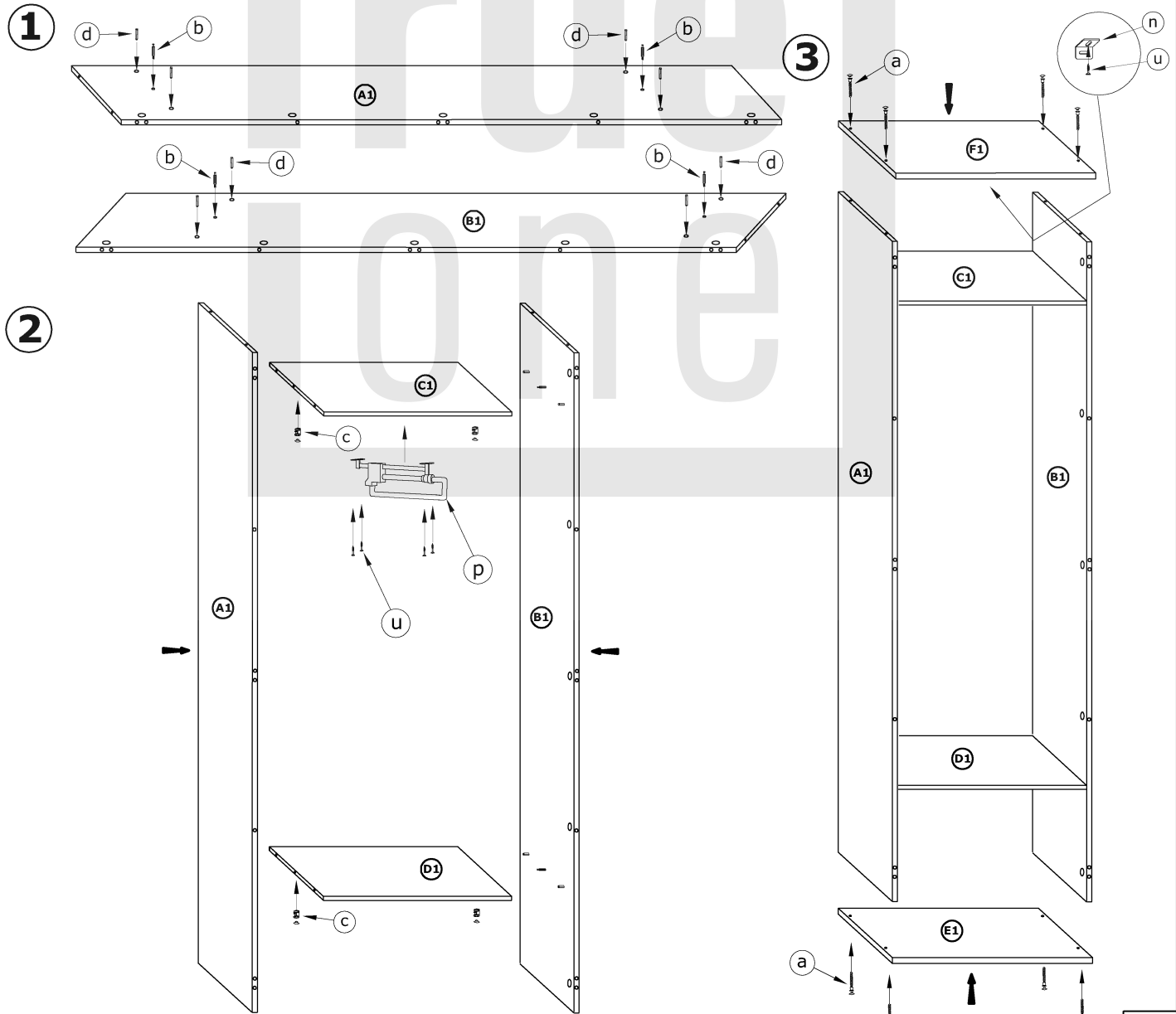
x 26 a	x 32 b	x 32 c	x 30 d	x 7 e	x 7 f
x 4 g	x 8 h	x 5 j	x 1 kpl. k	x 1 n	x 2 o
x 31 (3,5x16) u	x 24 (3x12) w	x 140 x	x 1 y	x 3 z	x 1 q
x 1 kpl. (300 mm) i	x 1 (318 mm) l	x 1 (338 mm) m	x 1 (300 mm) p	x 8 r	 120 min b

x 16 (4x20) s	x 4 (3,5x30) t	x 1 v	x 1 w
-------------------------	--------------------------	--------------	--------------

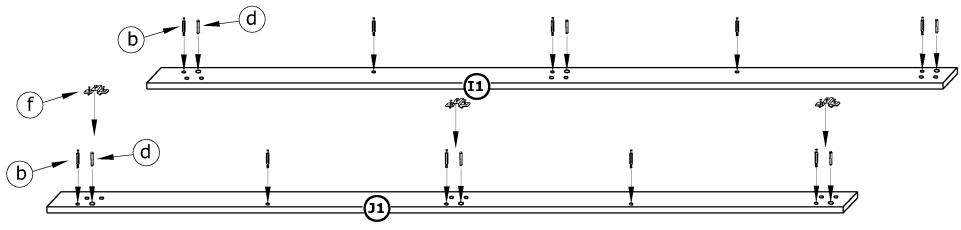
1 - FAZY MONTAŻU

A - OZNACZENIE ELEMENTÓW

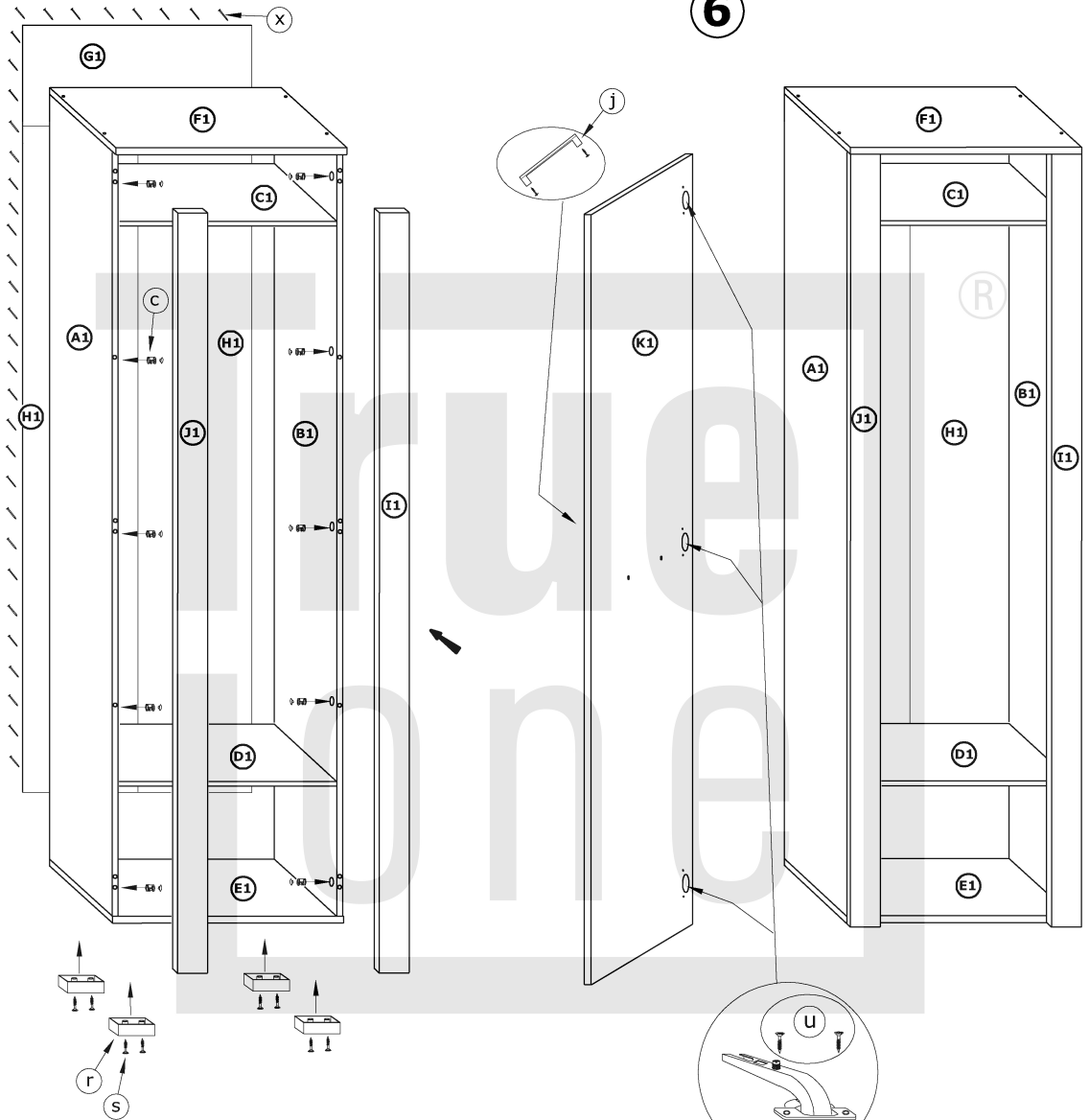
a - OZNACZENIE AKCESORIÓW



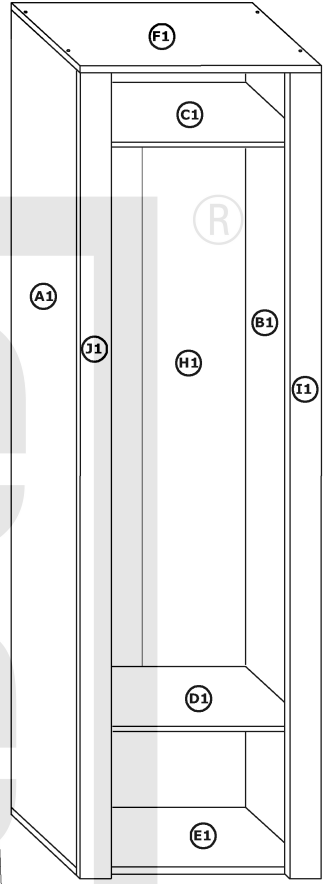
4



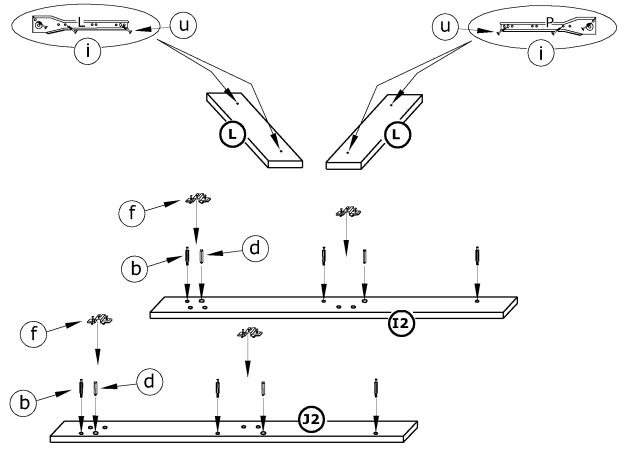
5



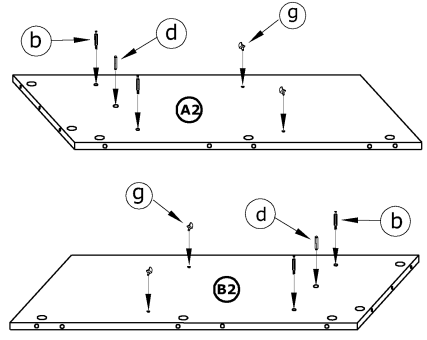
6



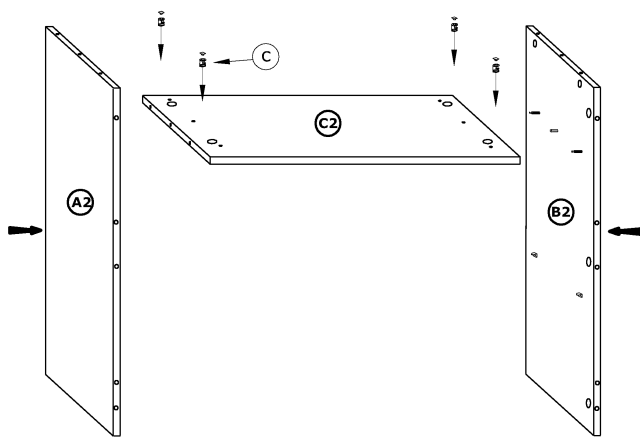
7



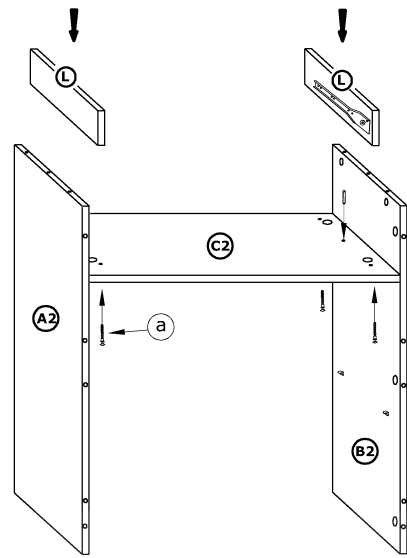
8



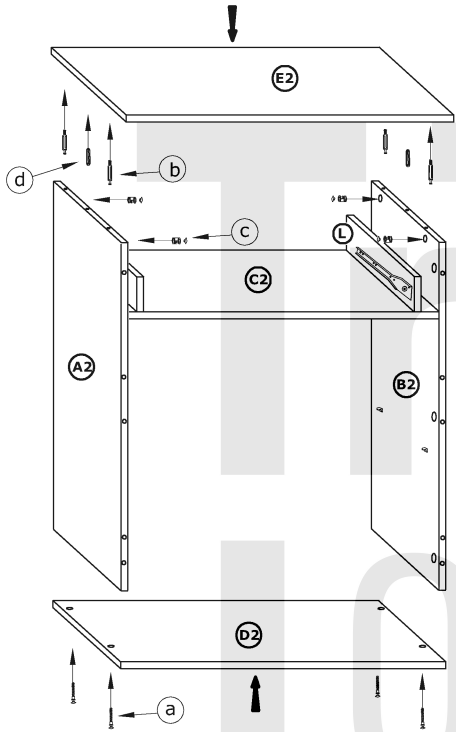
9



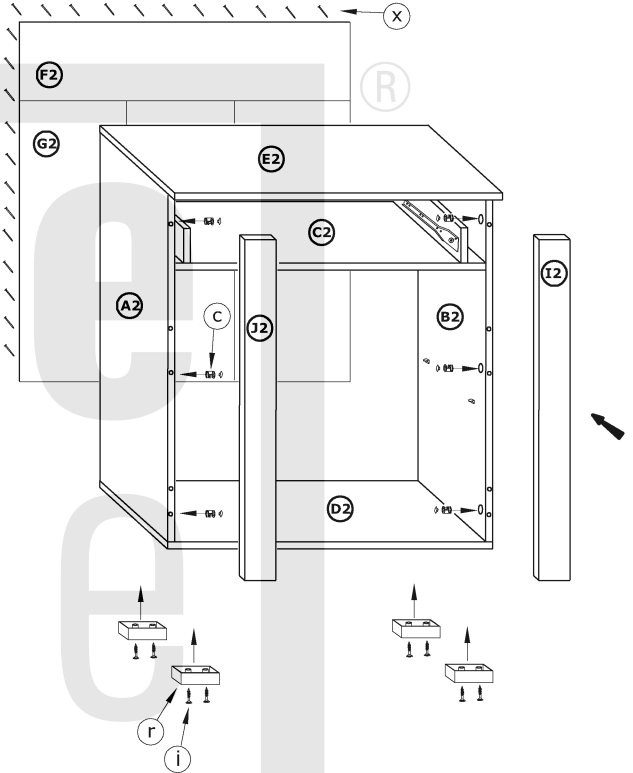
10



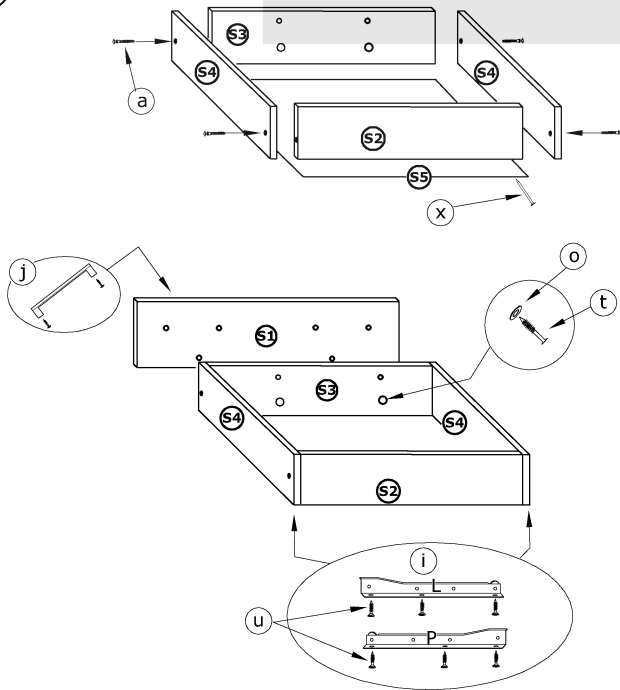
11



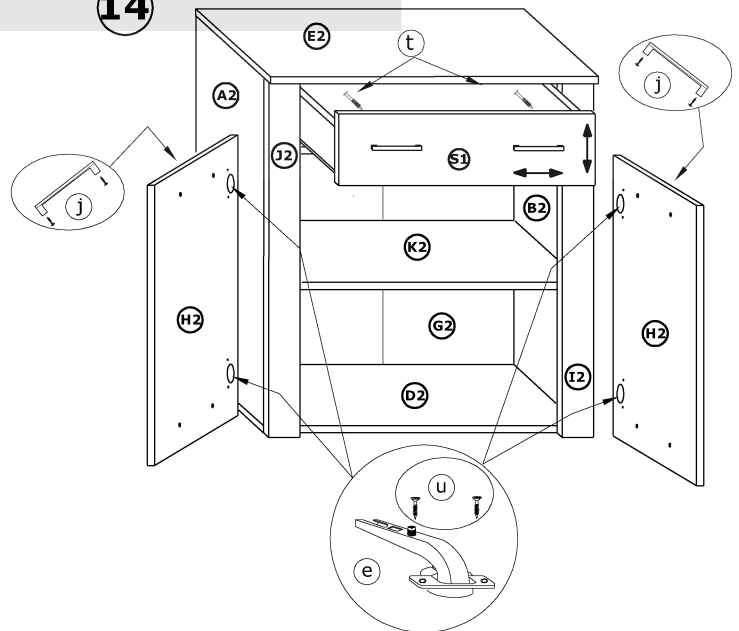
12



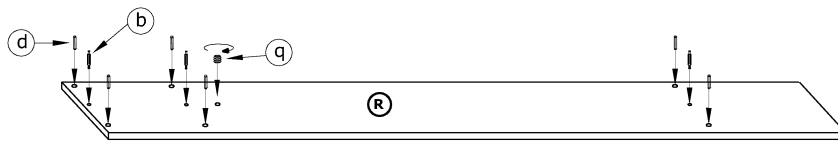
13



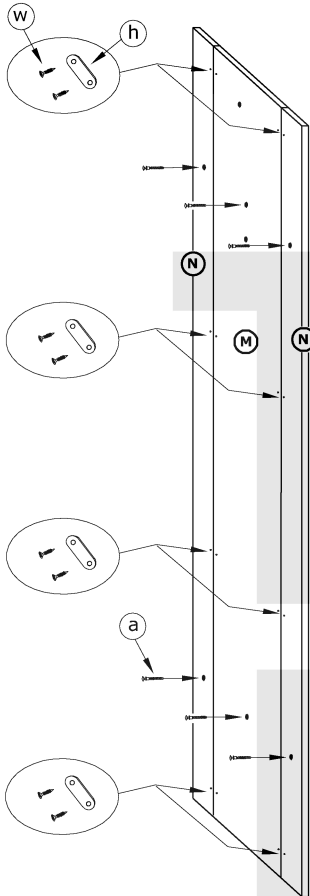
14



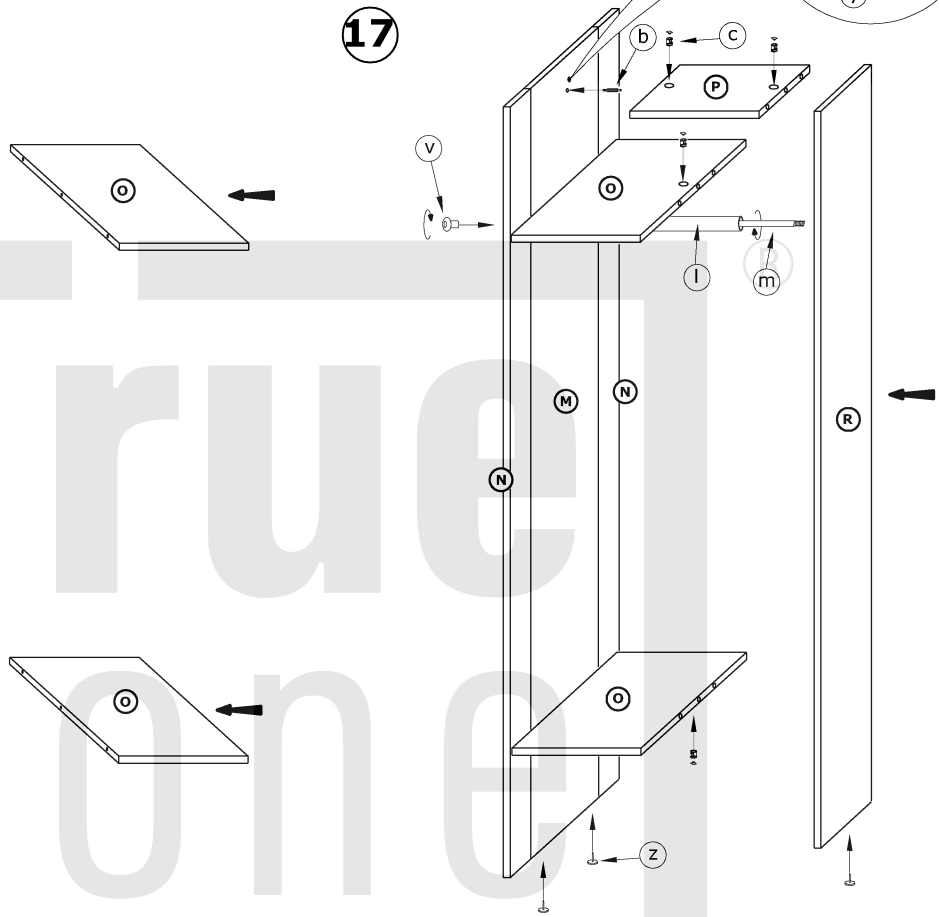
15



16



17



18

