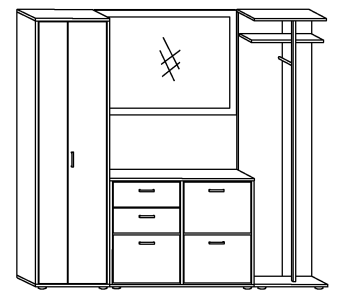




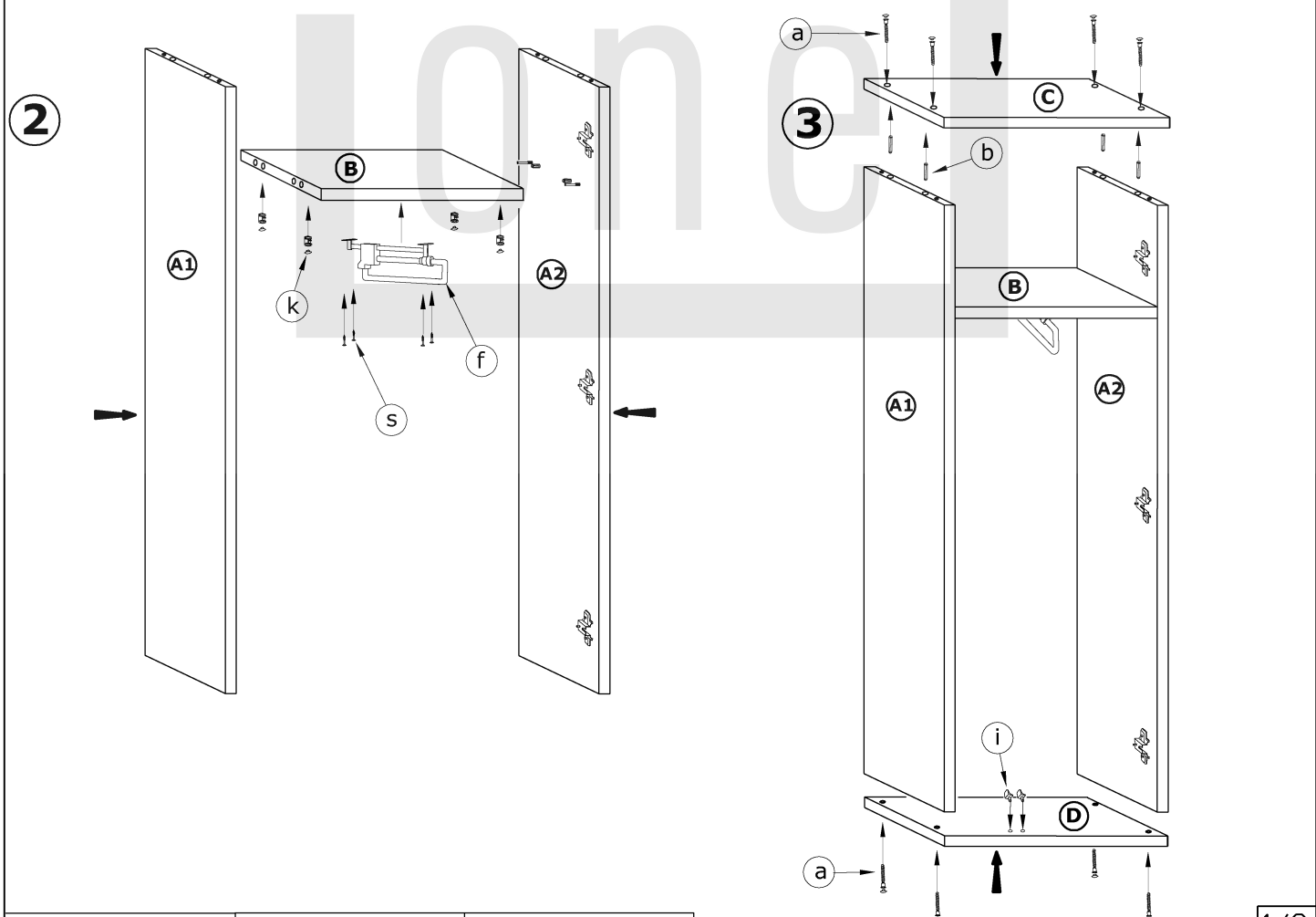
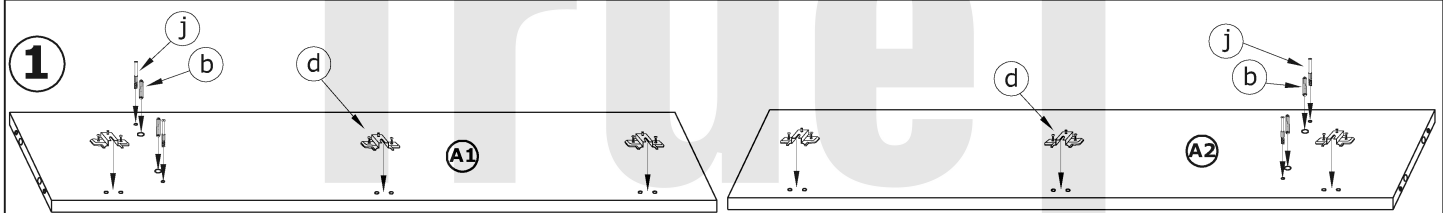
PRZEDPOKÓJ 7

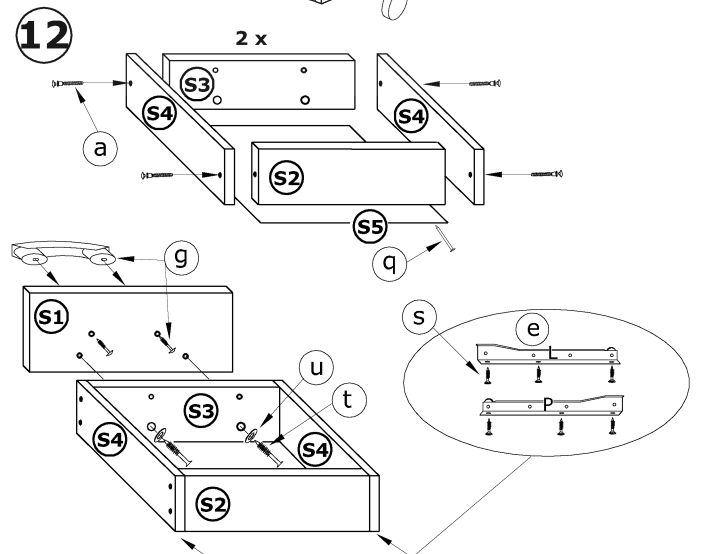
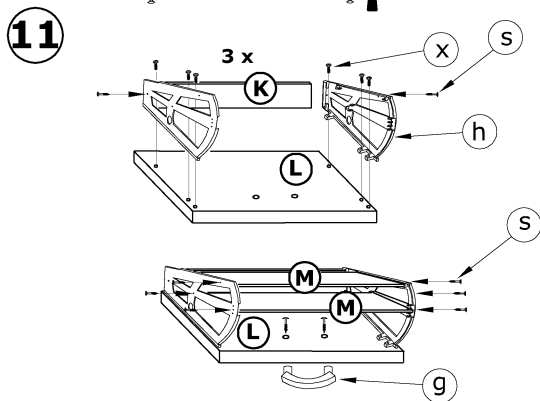
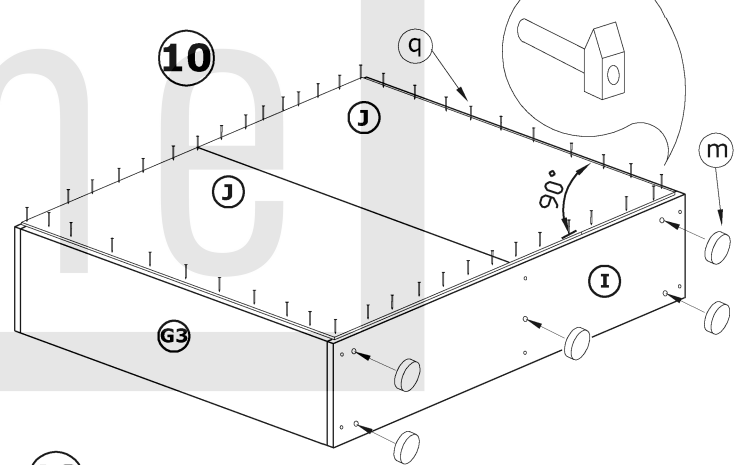
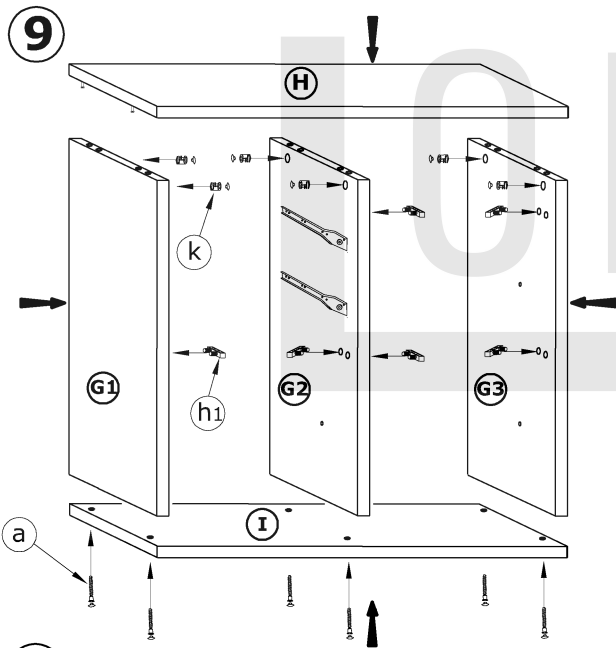
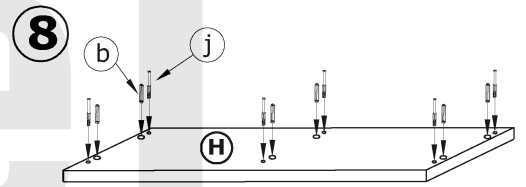
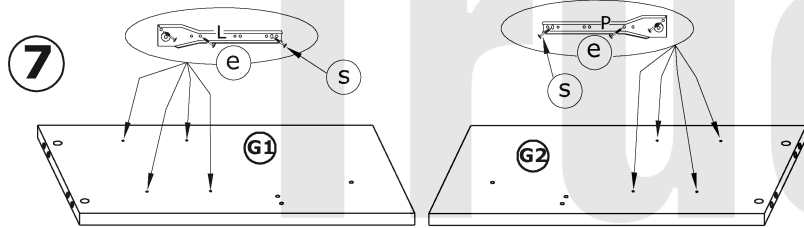
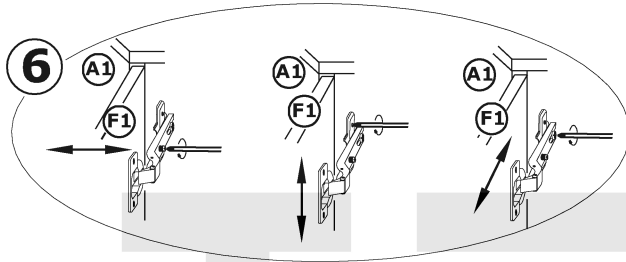
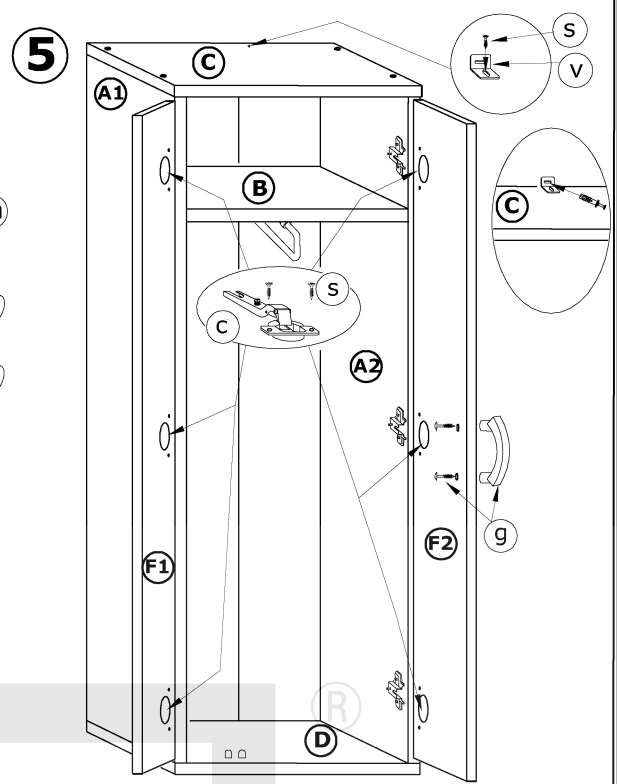
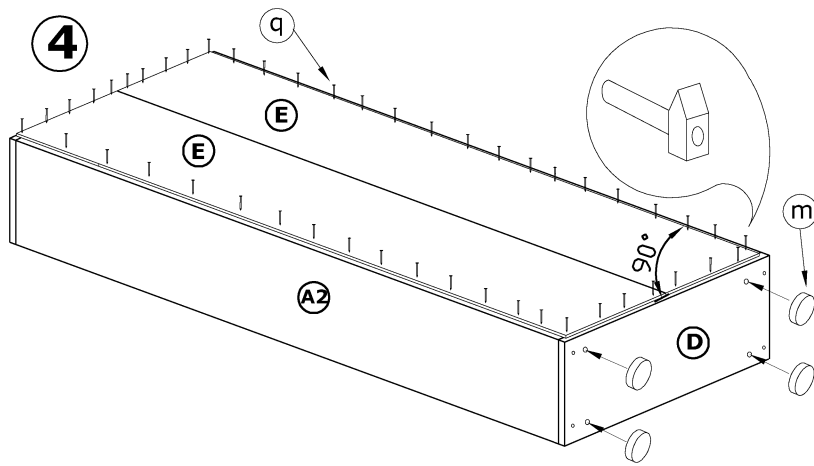
► 211 ↑ 198 ↘ 35



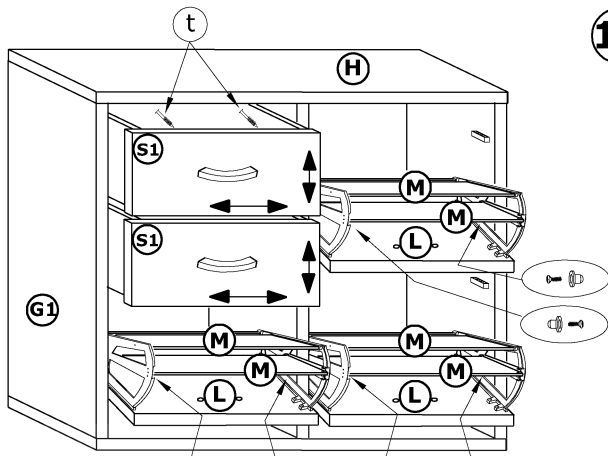
| | | | | | | | |
|-----------------------|----------|----------------------|--------------|----------|-------------------|----------------------|---------------------|
| x 31 | x 14 | x 6 | x 6 | x 6 | x 6 | | |
| x 6 | x 2 | x 11 | x 11 | x 3 | x 1 kpl. | x 74 (3,5x16) | x 8 (3,5x30) |
| x 4 | x 1 | x 24 (6,2x13) | x 1 | x 2 | x 135 | x 2 | x 1 |
| x 2 kpl. (300 mm) | | x 1 (300 mm) | x 3 kpl. | x 13 | x 1 260 mm | x 1 280 mm | x 1 1928 mm |

1 - FAZY MONTAŻU **A** - OZNACZENIE ELEMENTÓW **a** - OZNACZENIE AKCESORIÓW

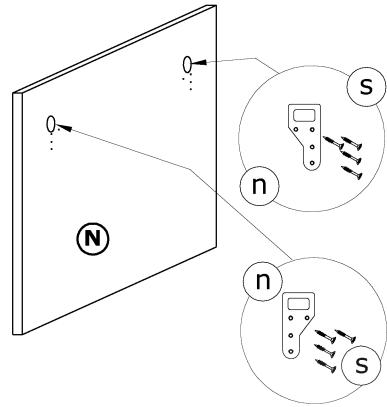




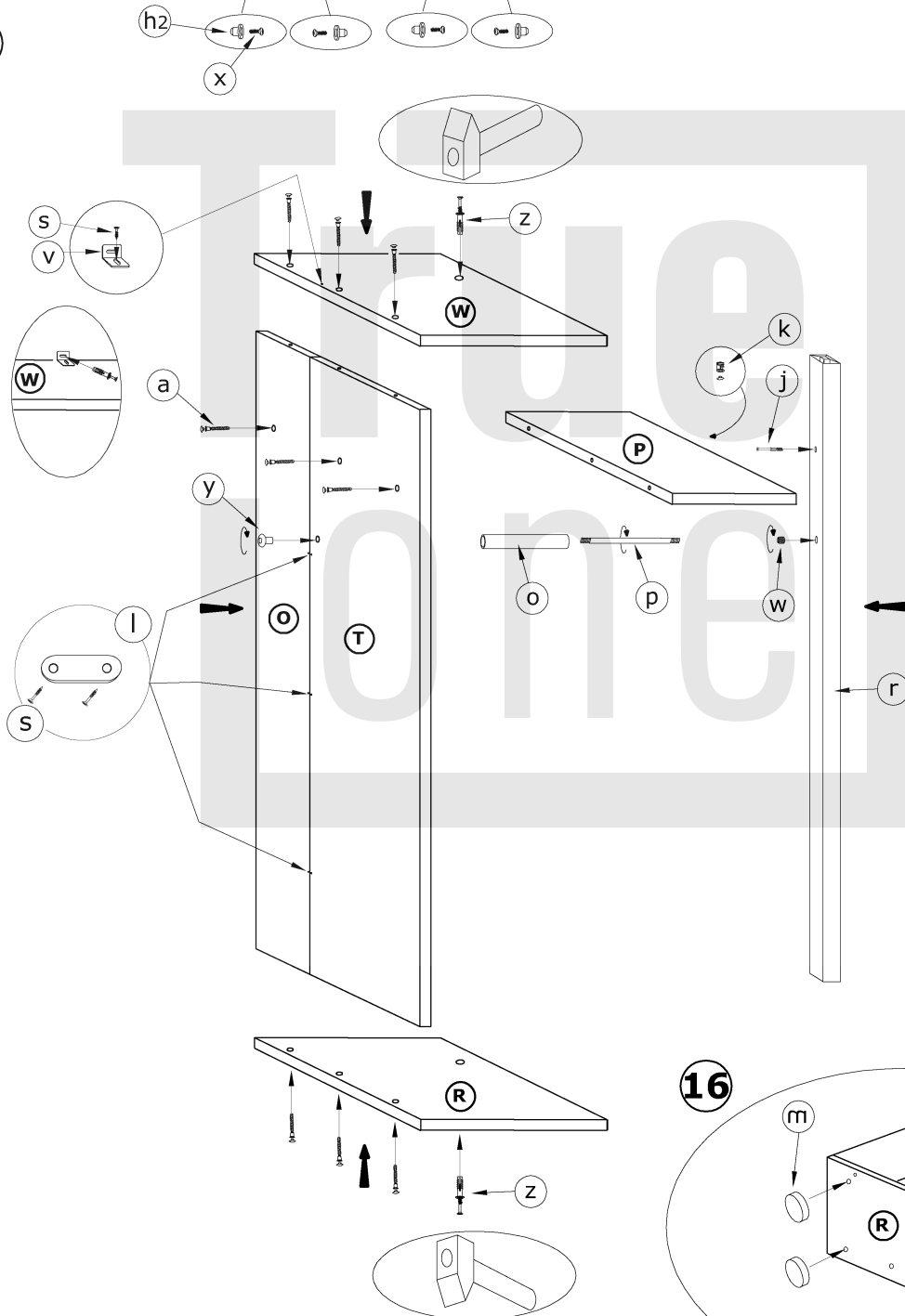
13



14



15



16

