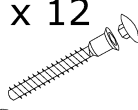

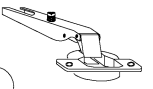
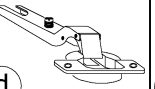
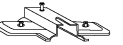

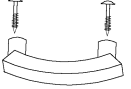







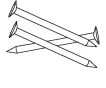


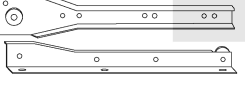
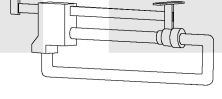
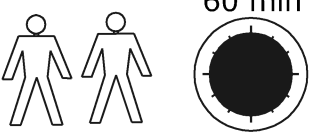


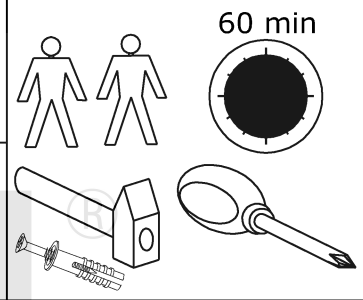


PRZEDPOKÓJ 2

→ 150 ↑ 190 ↘ 29



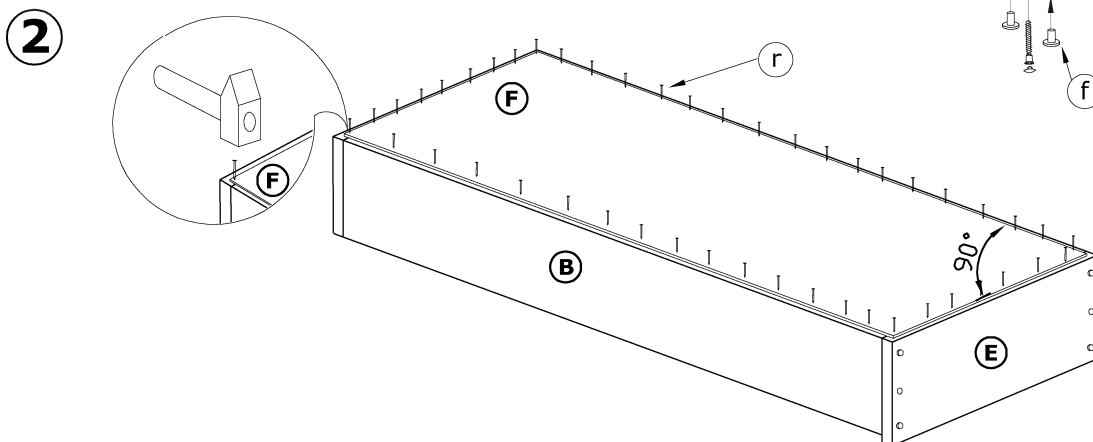
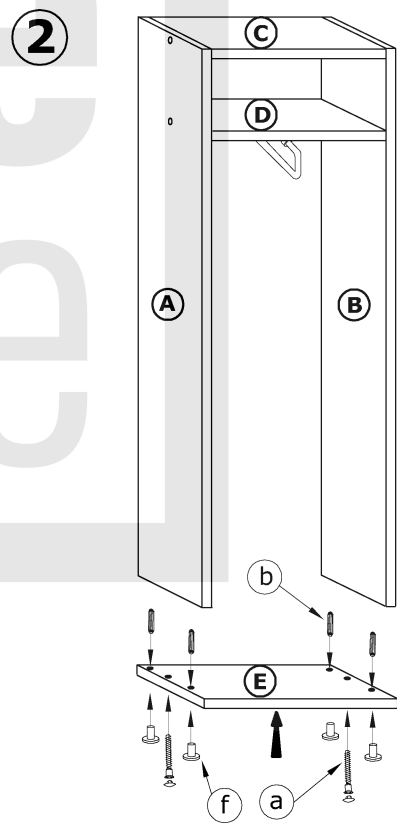
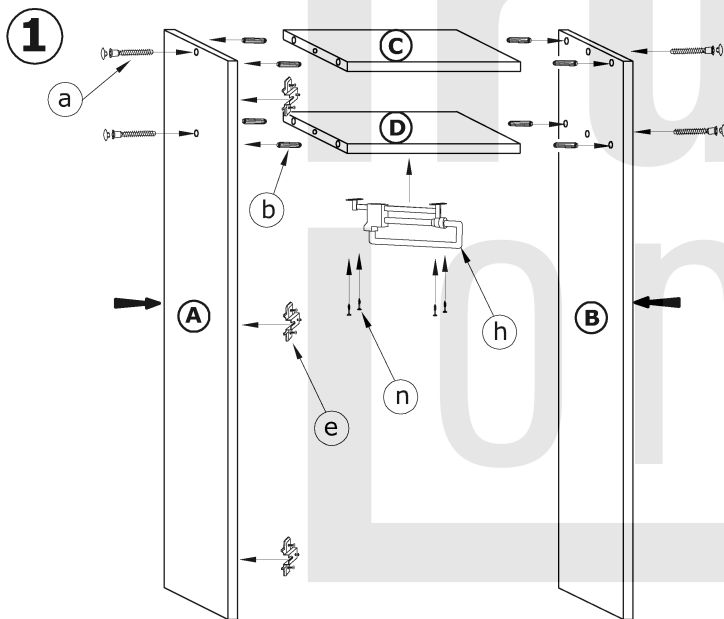
x 12  a	x 28  b	x 5  c	x 2  d	x 7  e	x 12  f
x 4  i	x 4  j	x 1  k	x 2  l	x 2  m	
x 40 (4x16)  n	x 12 (3,5x30)  o	x 4  p	x 80  r	x 1  s	x 1  t
x 1 kpl. (250 mm)  g	x 1 (250 mm)  h				

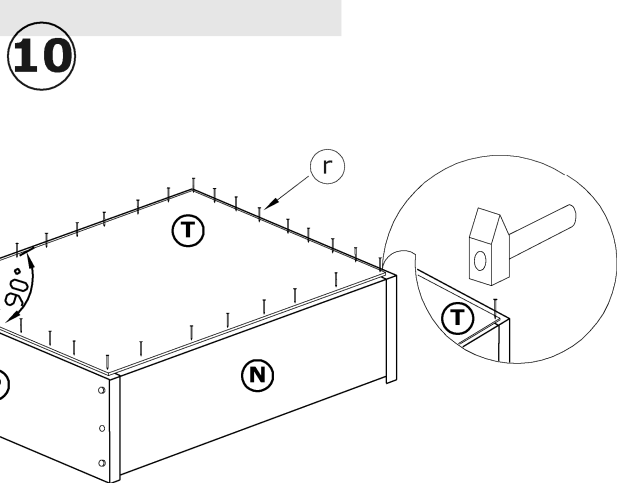
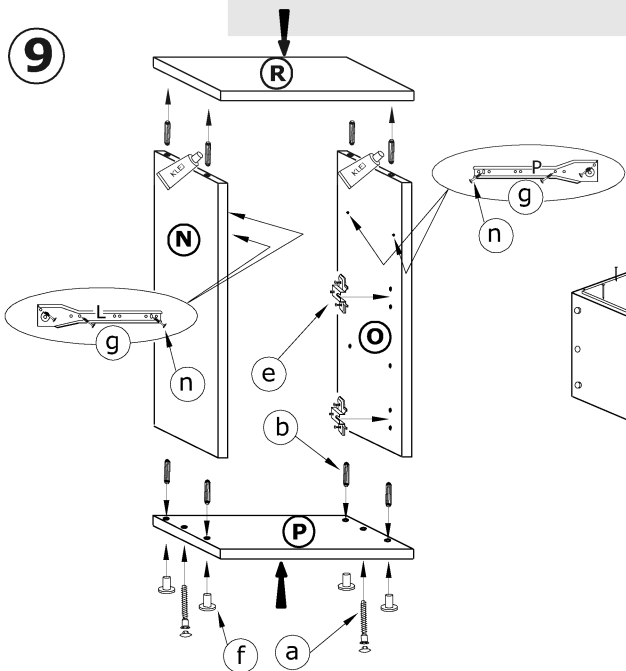
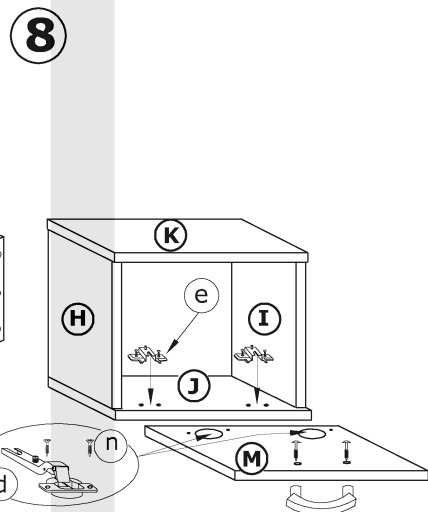
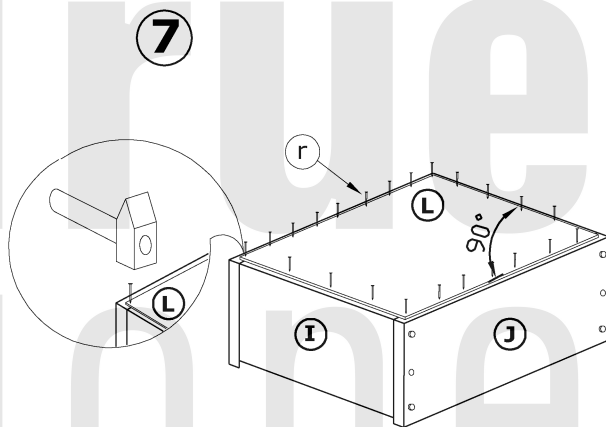
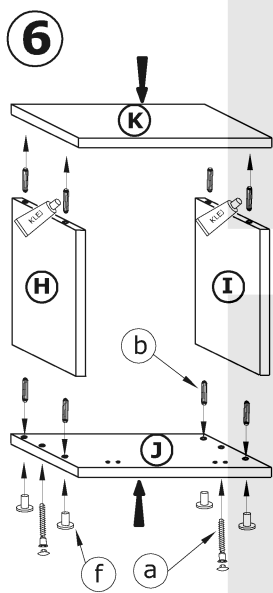
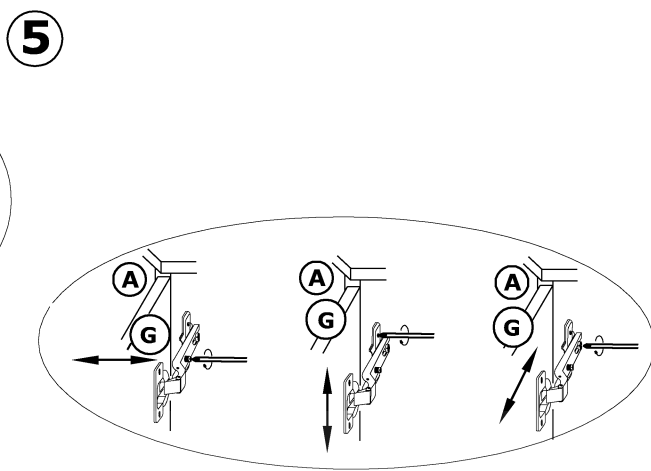
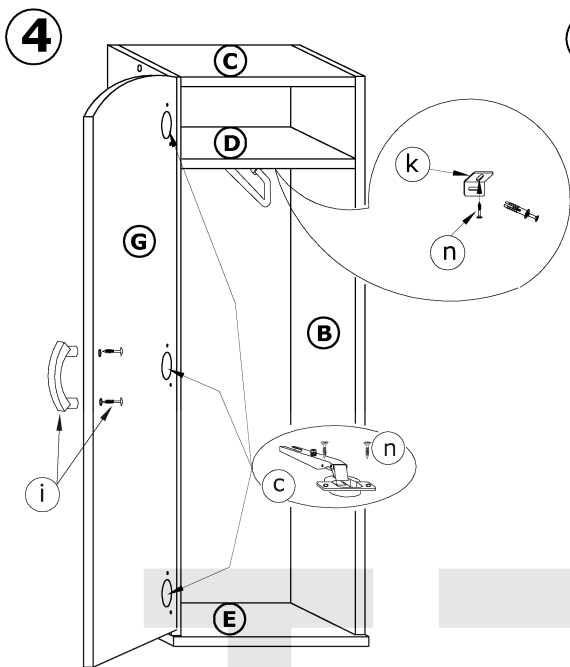


1 - FAZY MONTAŻU

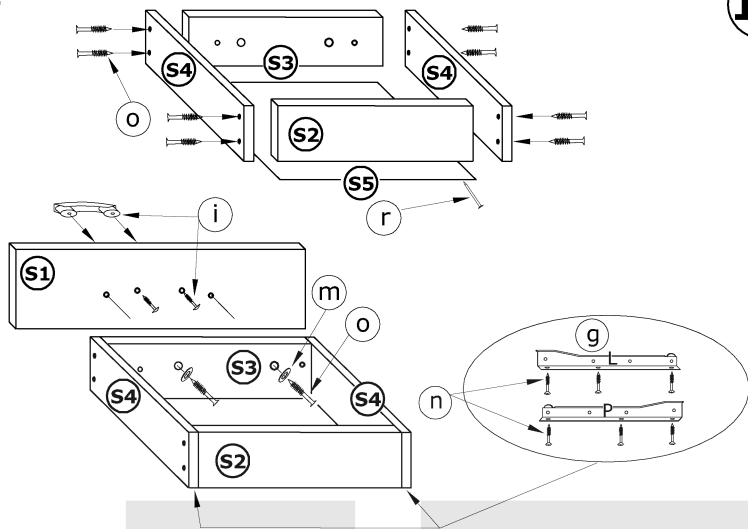
A - OZNACZENIE ELEMENTÓW

a - OZNACZENIE AKCESORIÓW

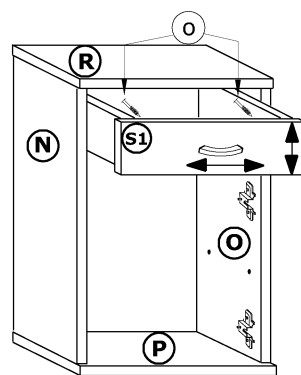




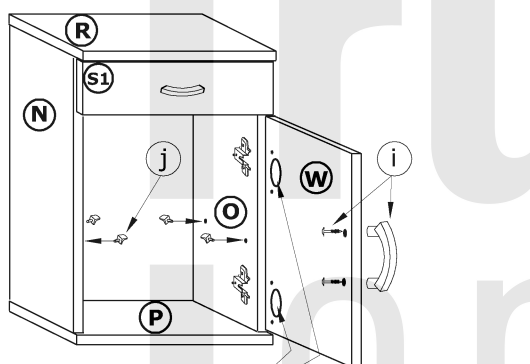
11



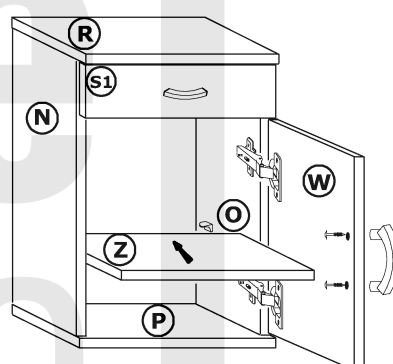
12



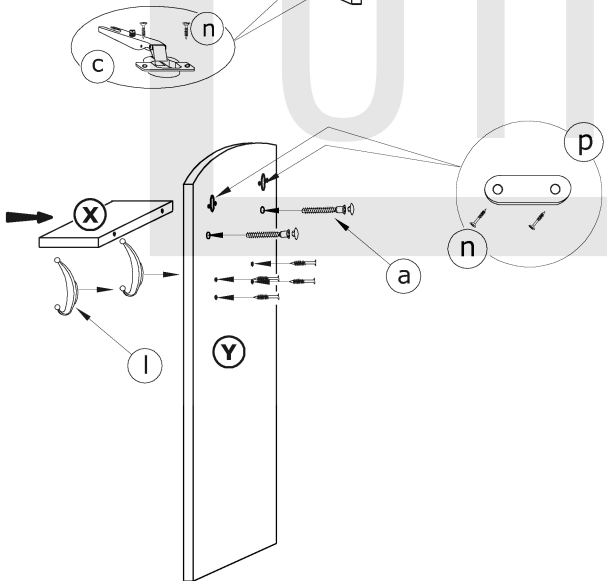
13



14



15



16

