

x 25



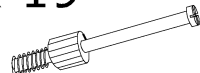
(a)

x 4



(b)

x 19



(c)

x 19



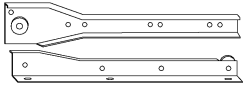
(d)

x 6



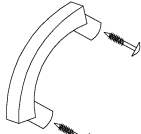
(e)

x 4 (400 mm - kpl.)



(f)

x 3



(g)

x 36
(3,5x30)

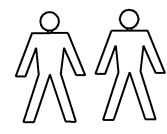


(h)

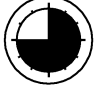
x 40
(3,5x16)



(i)



45 min



x 6
(ø6x18x2)



(j)

x 60



(k)

x 1



(l)

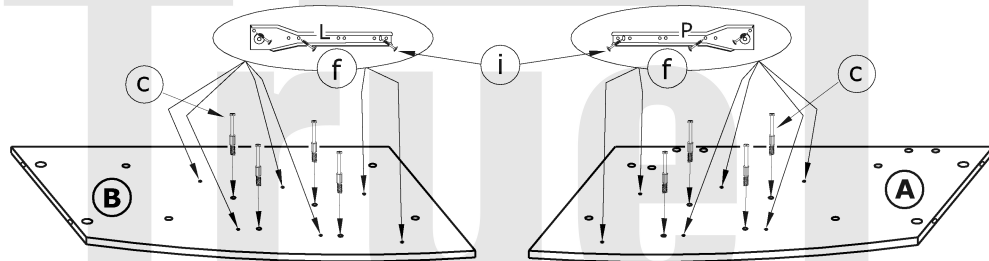


① - FAZY MONTAŻU

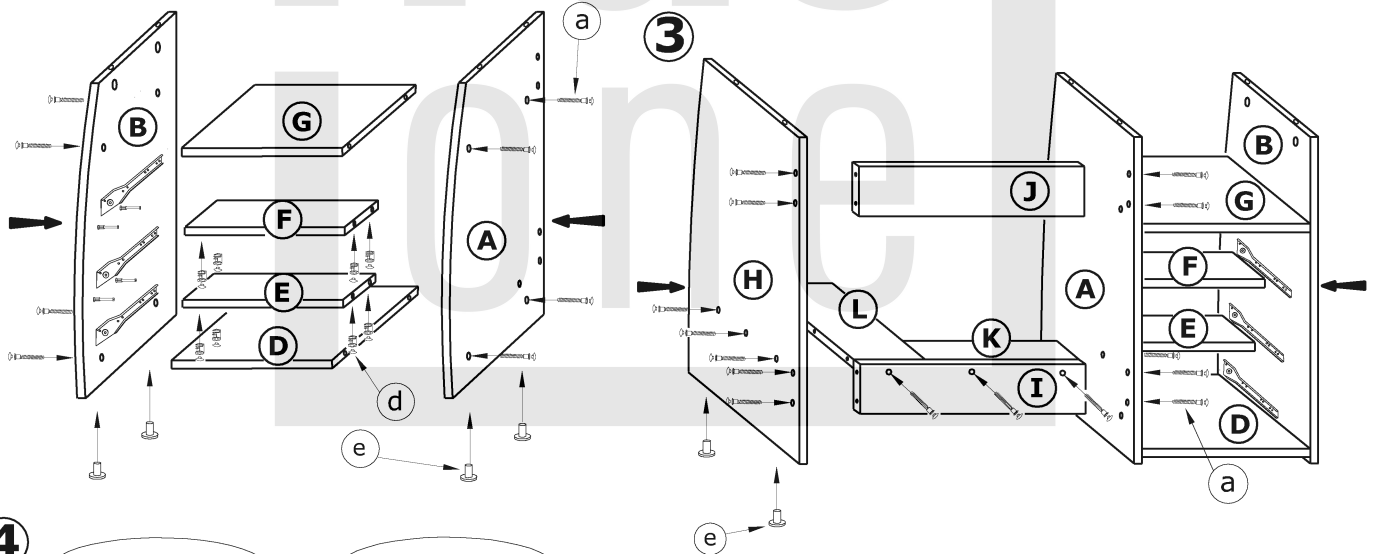
Ⓐ - OZNACZENIE ELEMENTÓW

Ⓐ - OZNACZENIE AKCESORIÓW

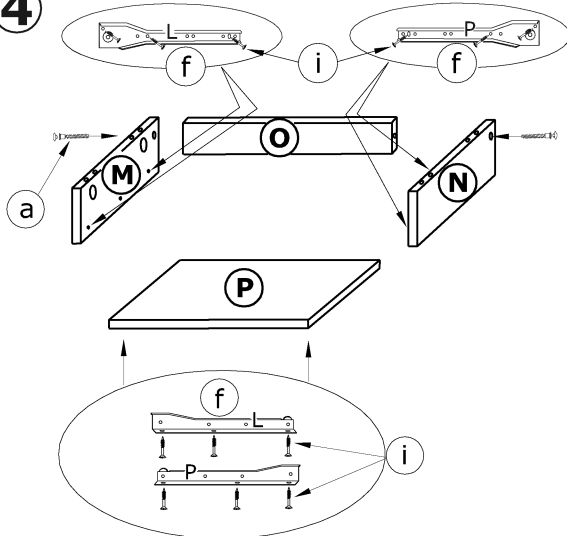
①



②



④



⑤

