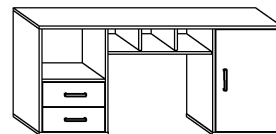


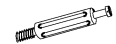



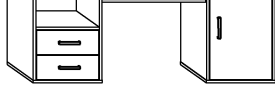









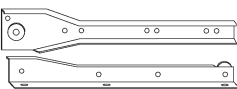
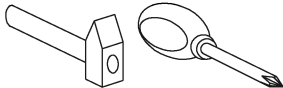






HANGER

→ 140 x 63 x 42




x 24  a	x 10  b	x 14  c	x 14  d	x 2  e	x 2  f			
x 5 kpl.  h	x 3  i	x 4  j	x 5  k	x 28 (3,5x16)  l	x 8 (3,5x30)  m	x 10 (6,2x13)  n	x 20  o	x 1  p
x 2 kpl. (350 mm)  g					 40 min 			


1 - FAZY MONTAŻU

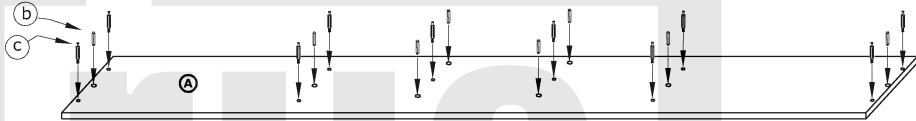
A - OZNACZENIE ELEMENTÓW

a - OZNACZENIE AKCESORIÓW


1


x 8  b

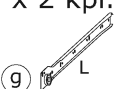
x 10  c





2

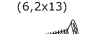
x 2  b

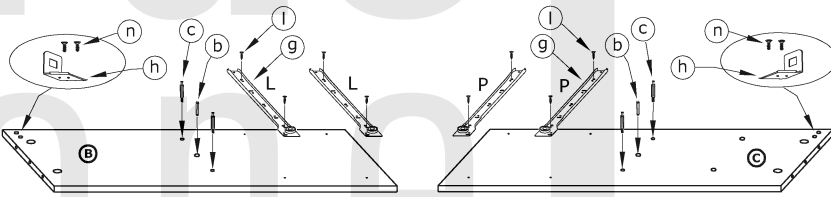
x 4  c

x 2 kpl.  g


 h


x 8  l (3,5x16)


x 4  n (6,2x13)

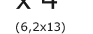


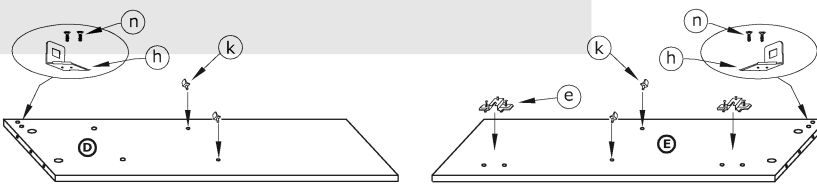
3

x 2  e


x 2  h


x 4  k

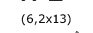
x 4  n (6,2x13)

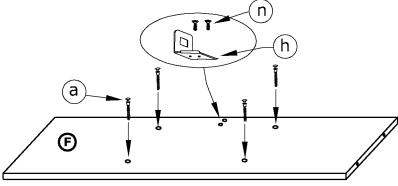


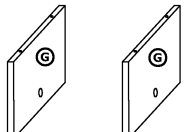
4

x 4  a

x 1  h

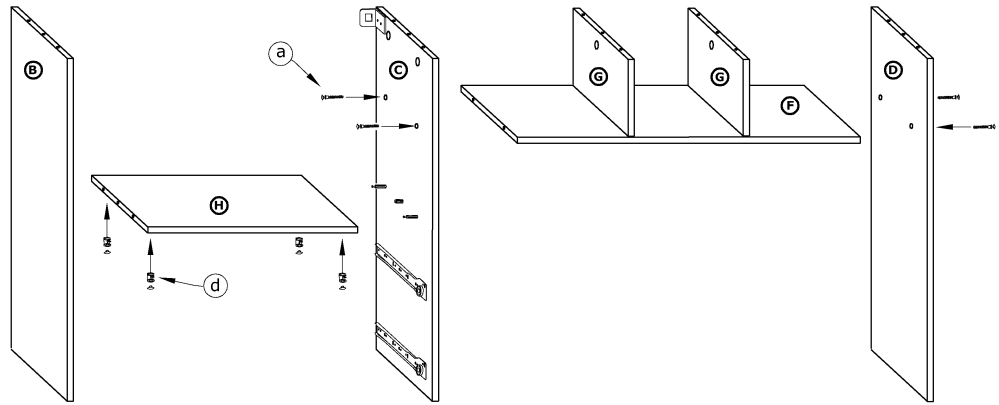
x 2  n (6,2x13)





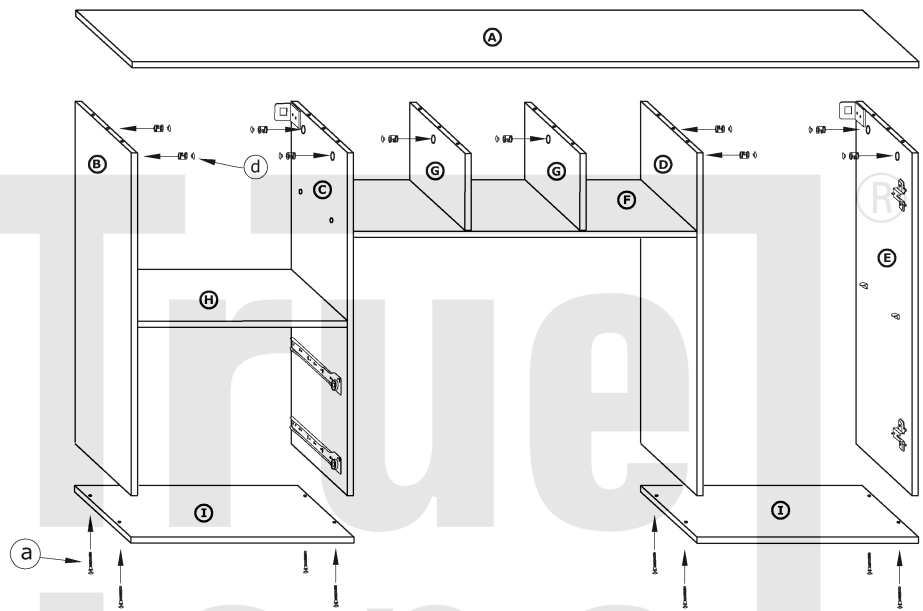
5

- x 4
- a
- x 4
- d



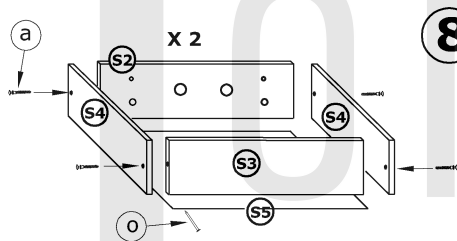
6

- x 8
- a
- x 10
- d



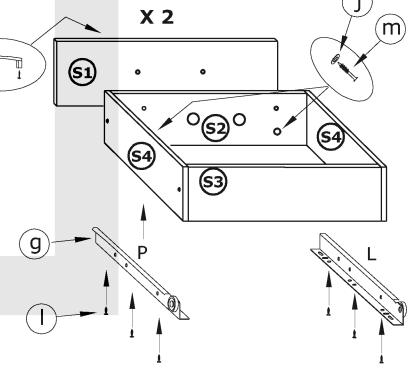
7

- x 8
- a
- x 20
- o



8

- x 2 kpl.
- g
- x 2
- x 4
- i
- j
- x 12 (3,5x16)
- x 4 (3,5x30)
- l
- m



9

- x 2
- f
- x 1
- i
- x 4 (3,5x16)
- l
- x 4 (3,5x30)
- m

