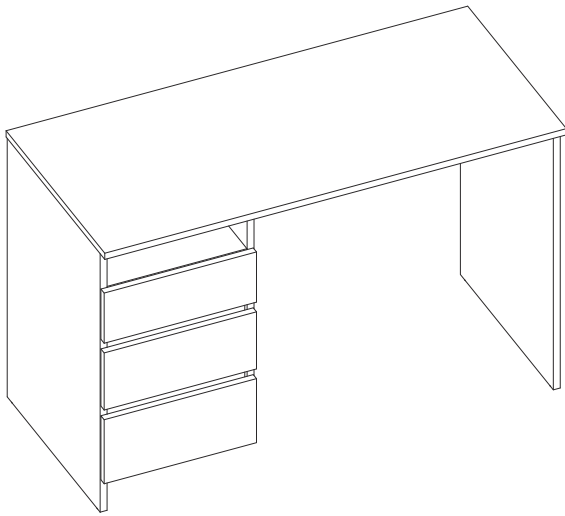
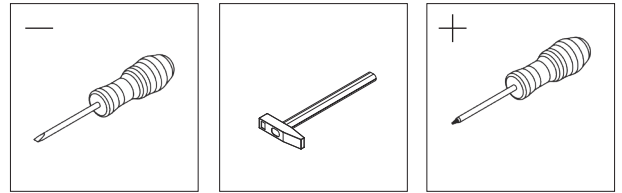


DESK B-005

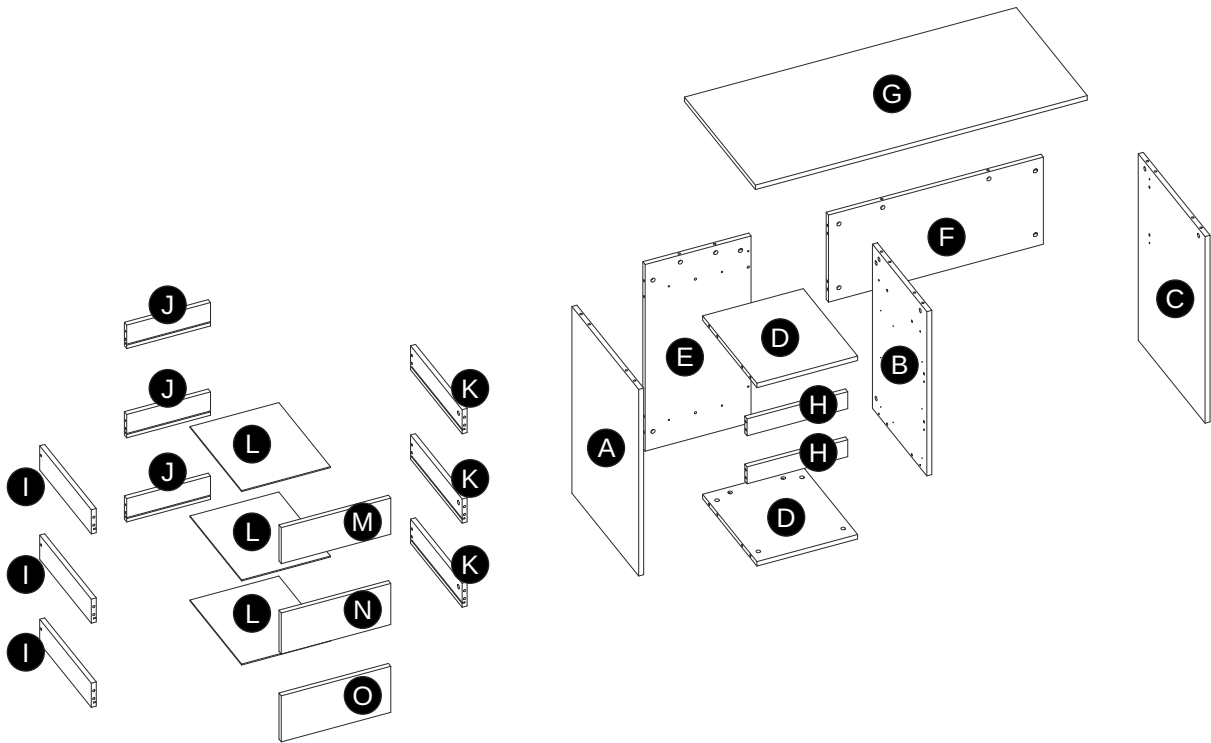
BIURKO B-005



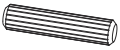




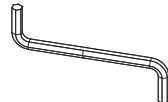
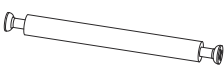
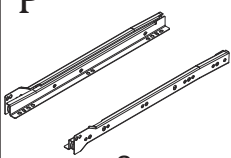



POTRZEBNE NARZĘDZIA TOOLS REQUIRED





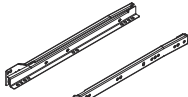


Elementy znajdujące się w opakowaniach / Other elements

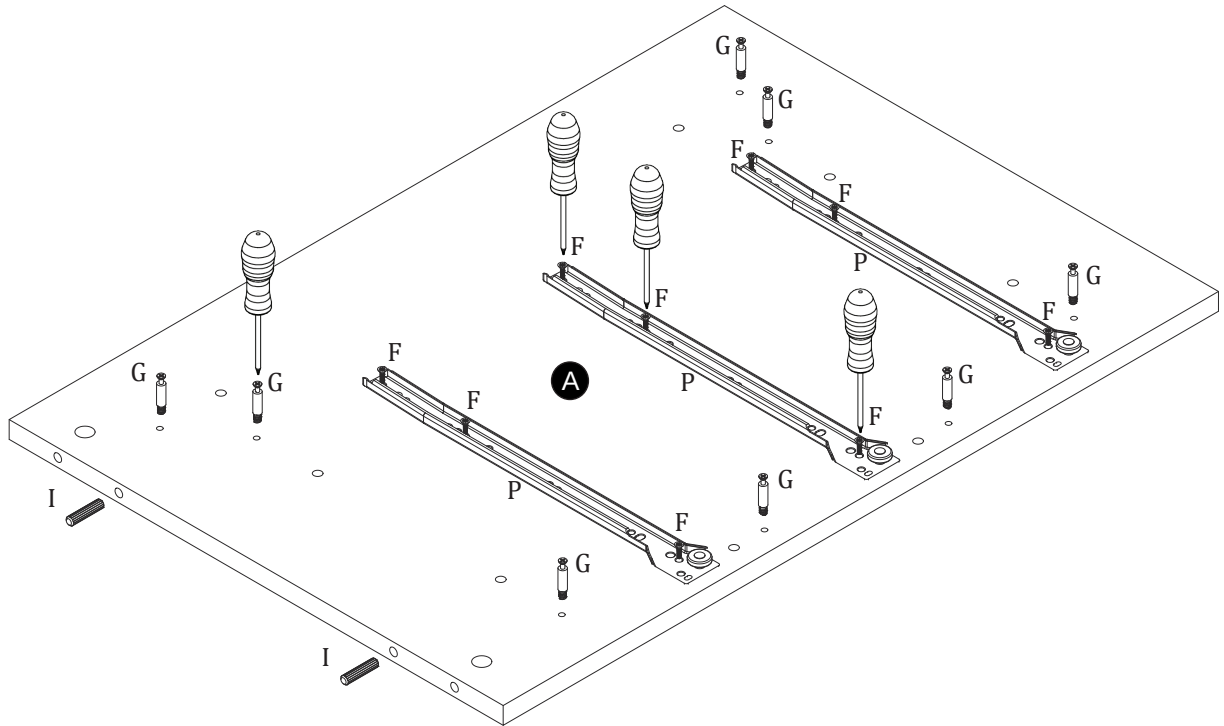


Okucia znajdujące się w opakowaniach / Parts in the packaging



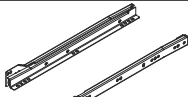


I  Ø8x35mm x40	G  x38	H  x42	J  x5	K  x42	K1  x1
G2  x2	P  x3	F  x36	N  x6	K2  x6	

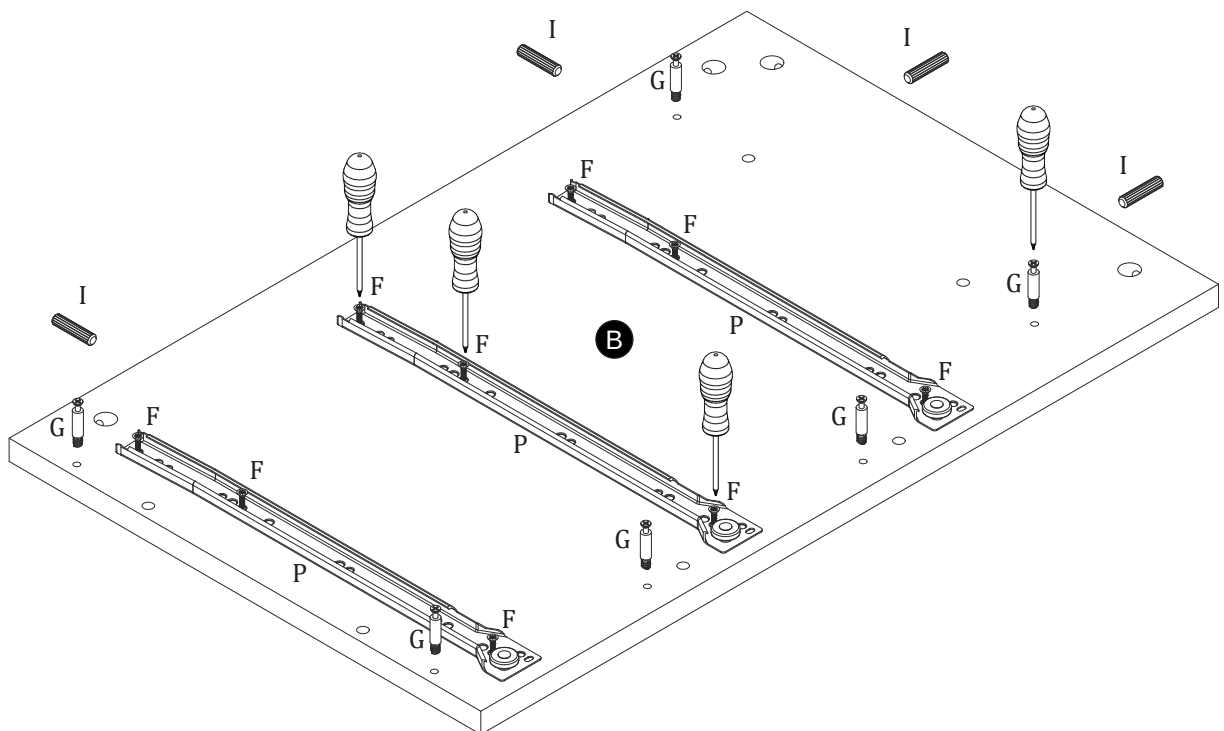
1

I  x2	G  x8	P  x3	F  x9	+ 
--	--	--	--	---

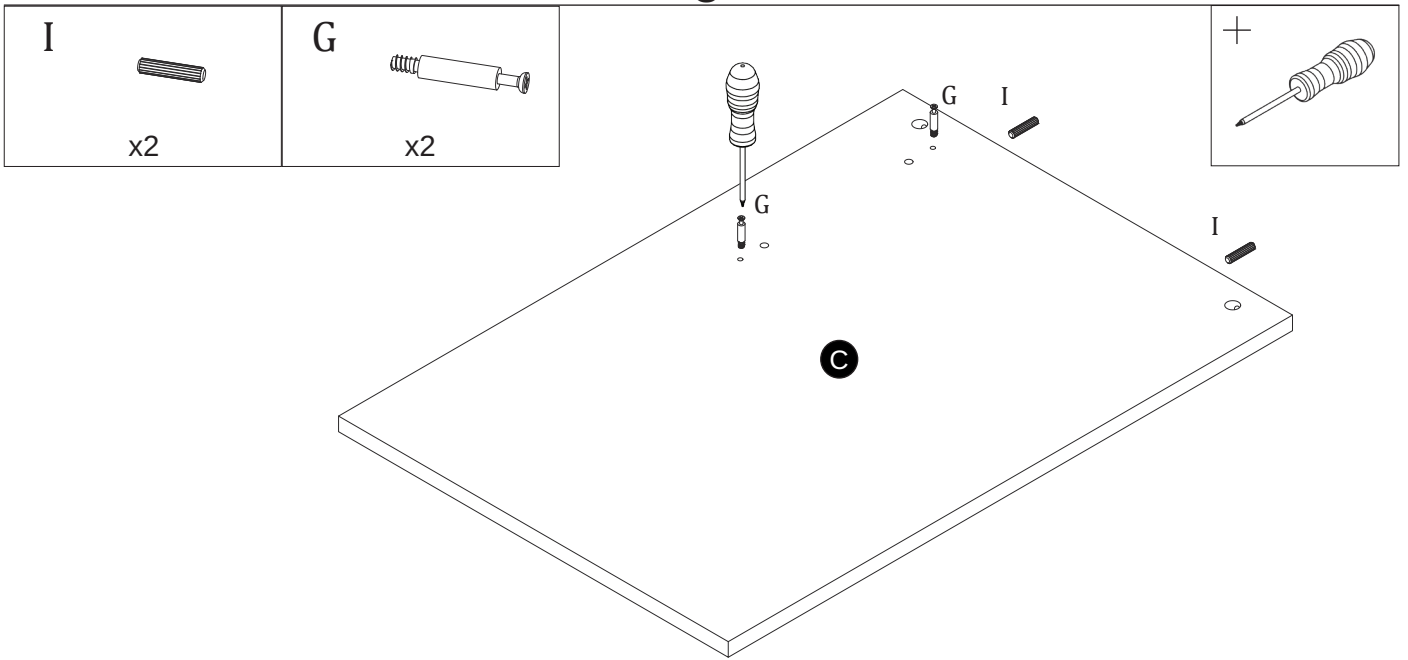


2

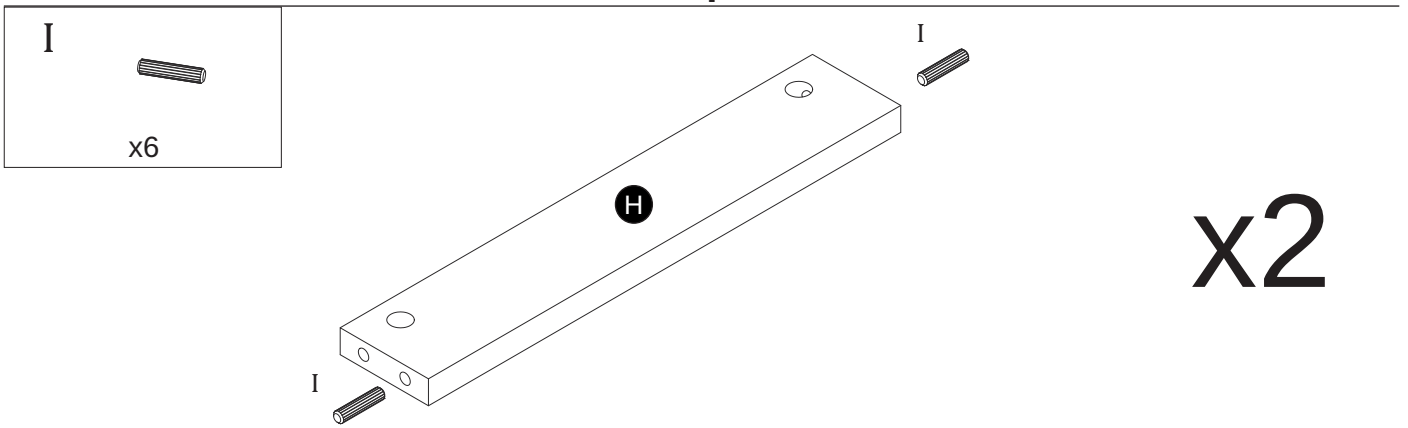
I  x4	G  x6	P  x3	F  x9	+ 
--	--	--	--	---



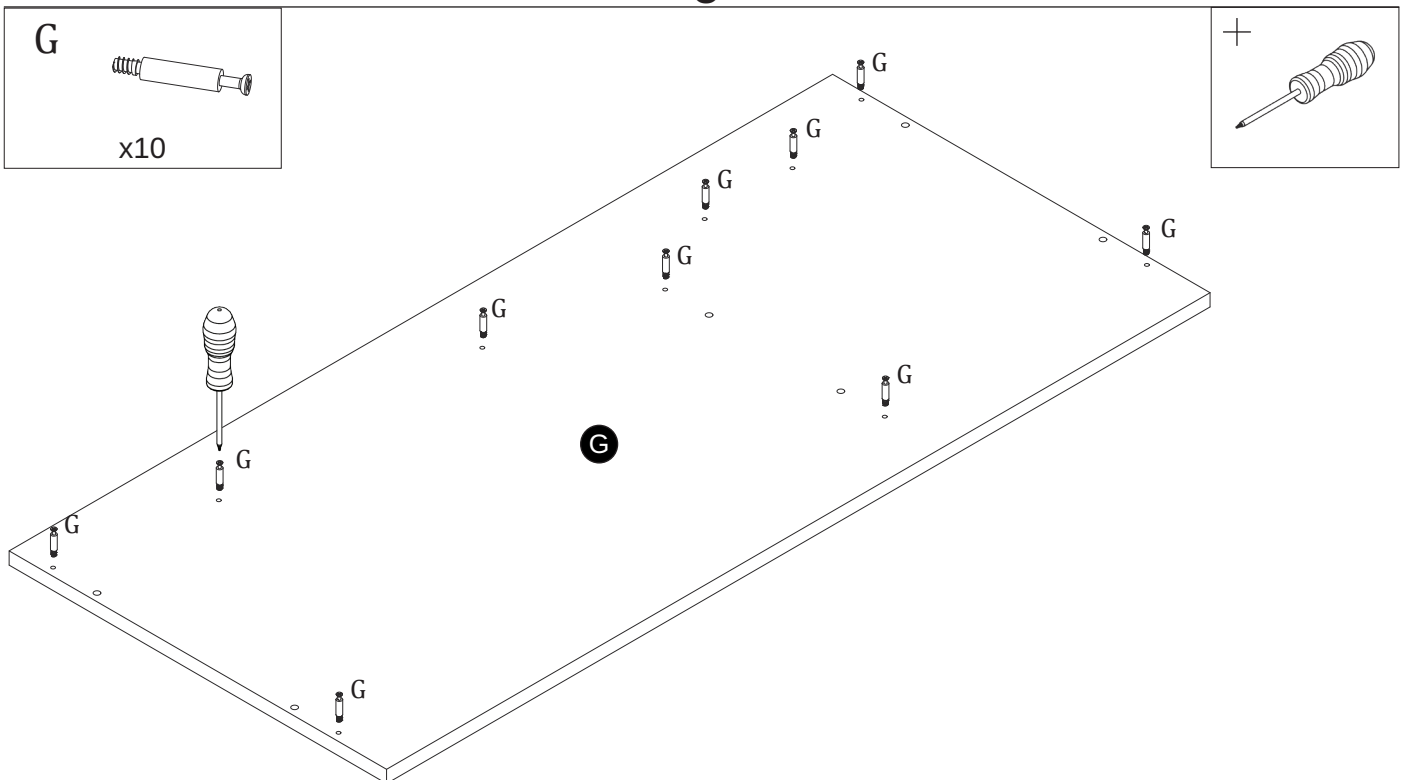
3



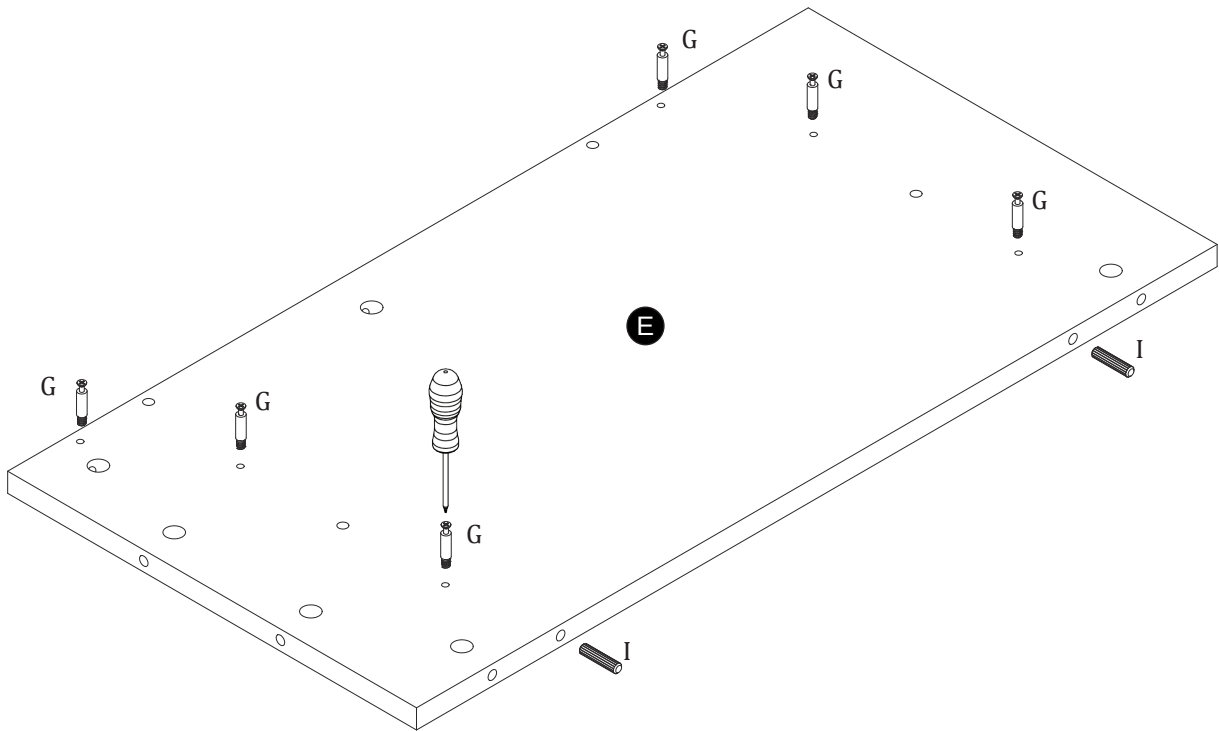
4



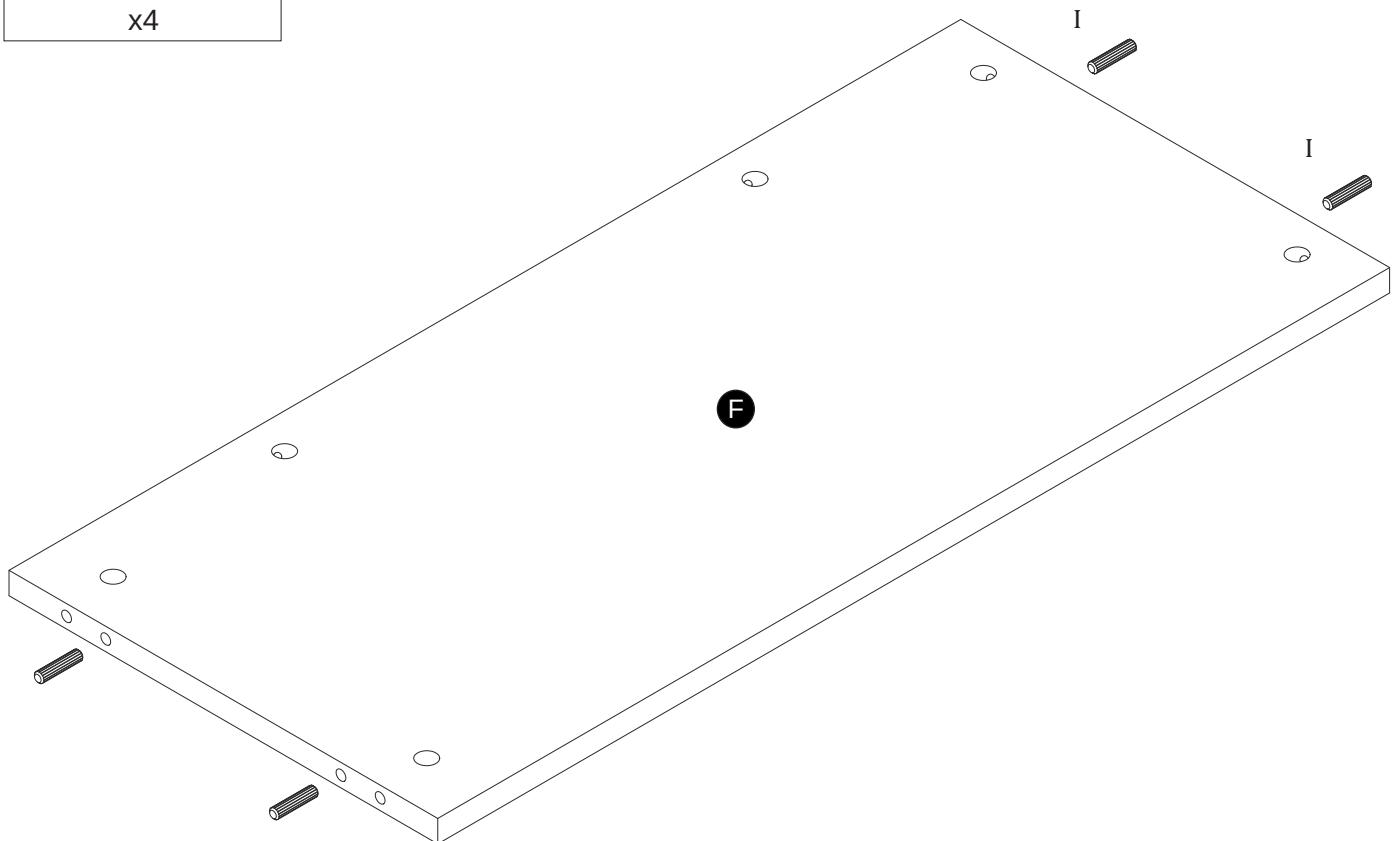
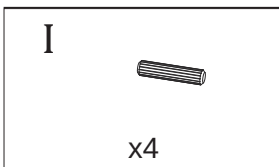
5



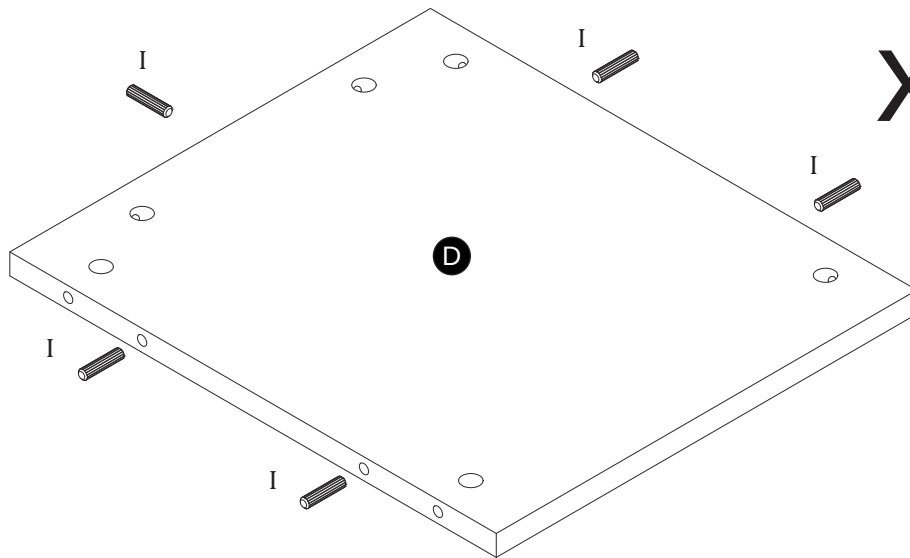
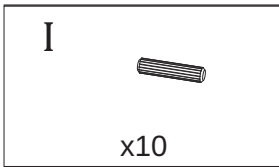
6



7

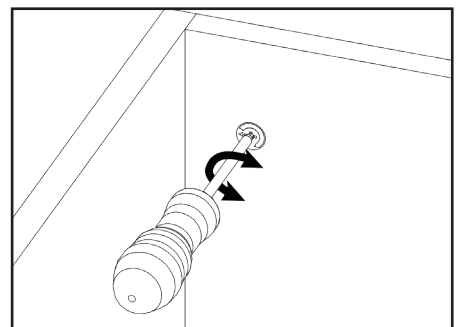
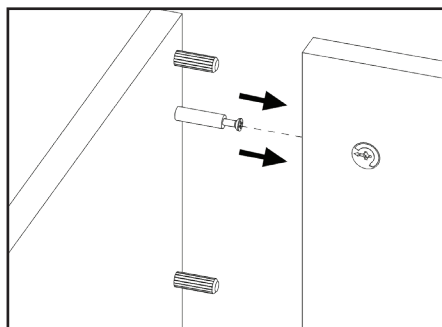
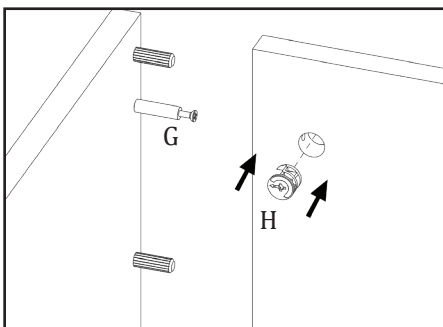
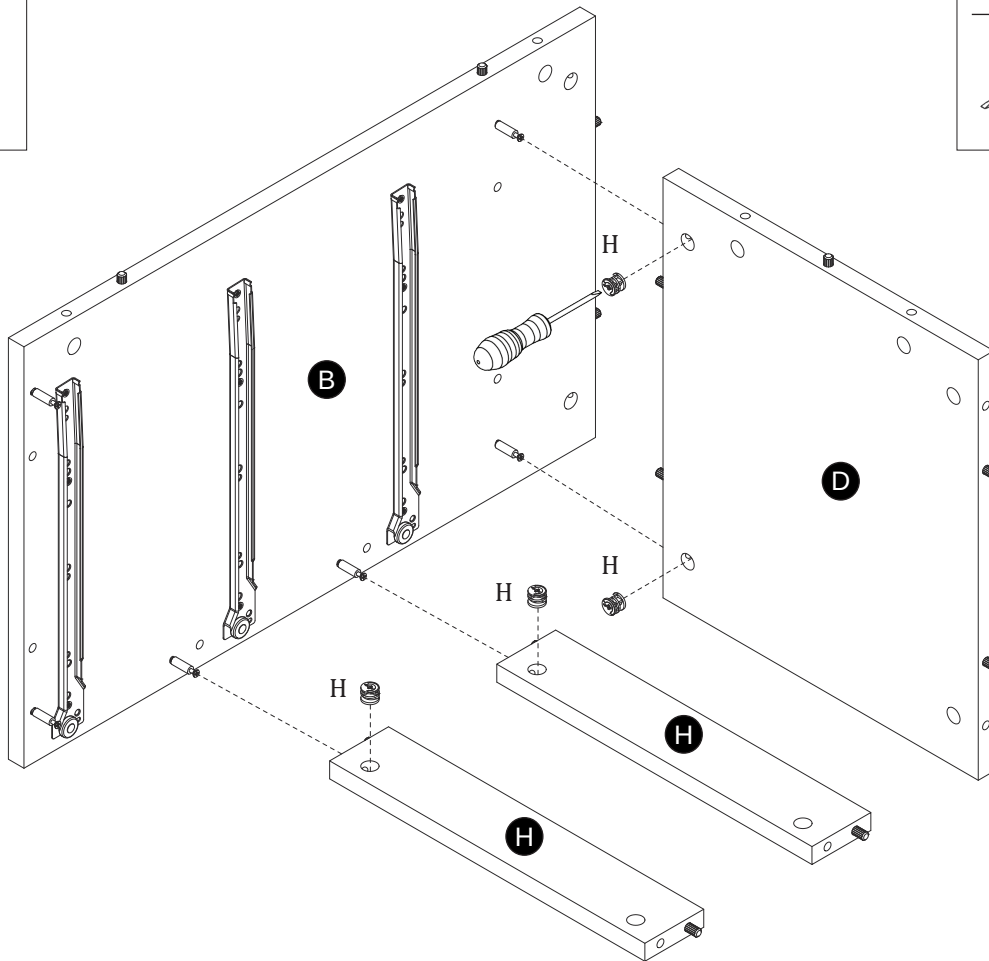
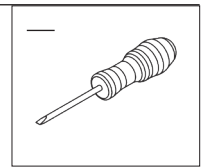
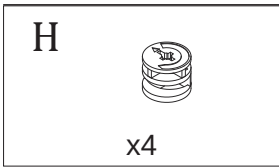


8

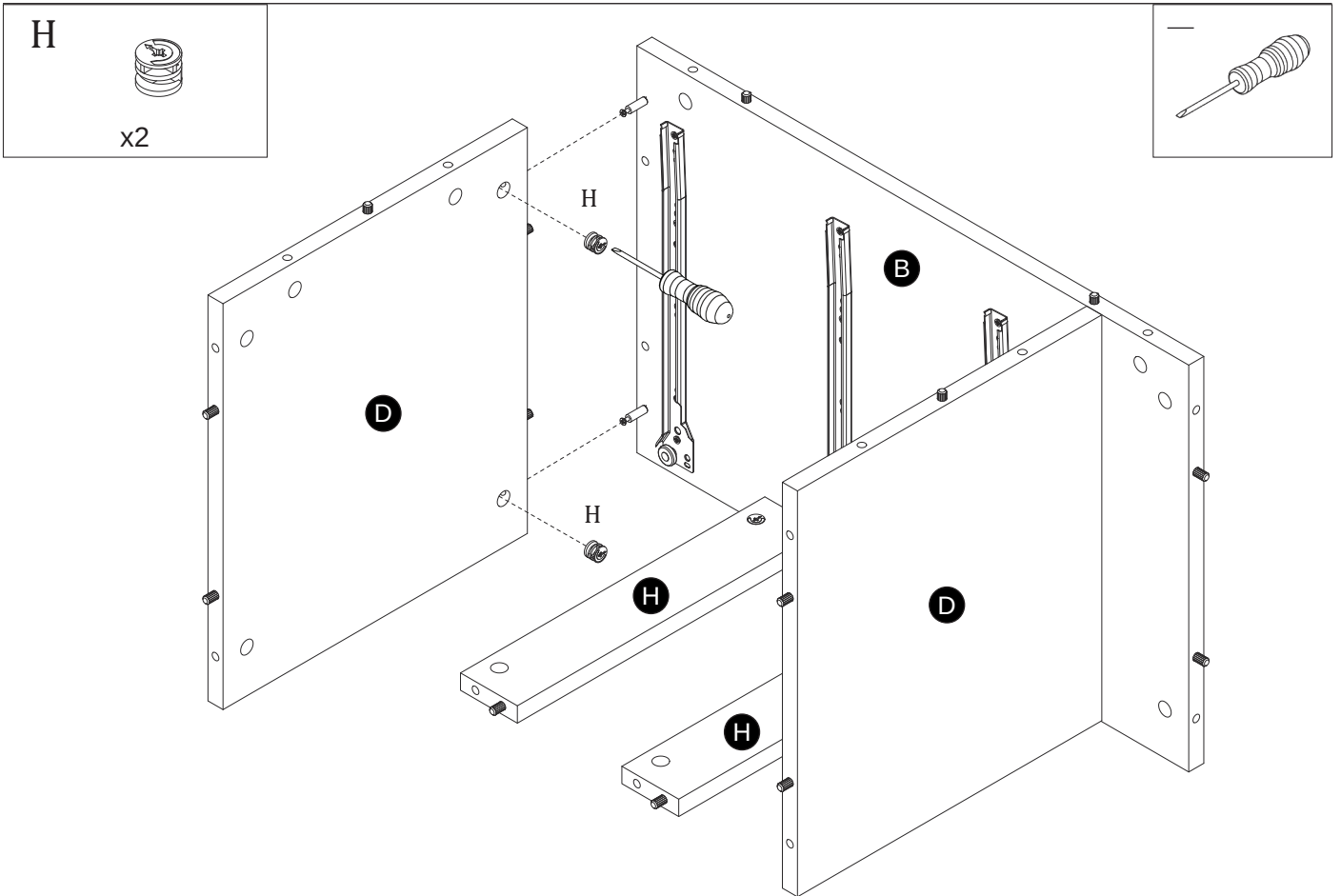


x2

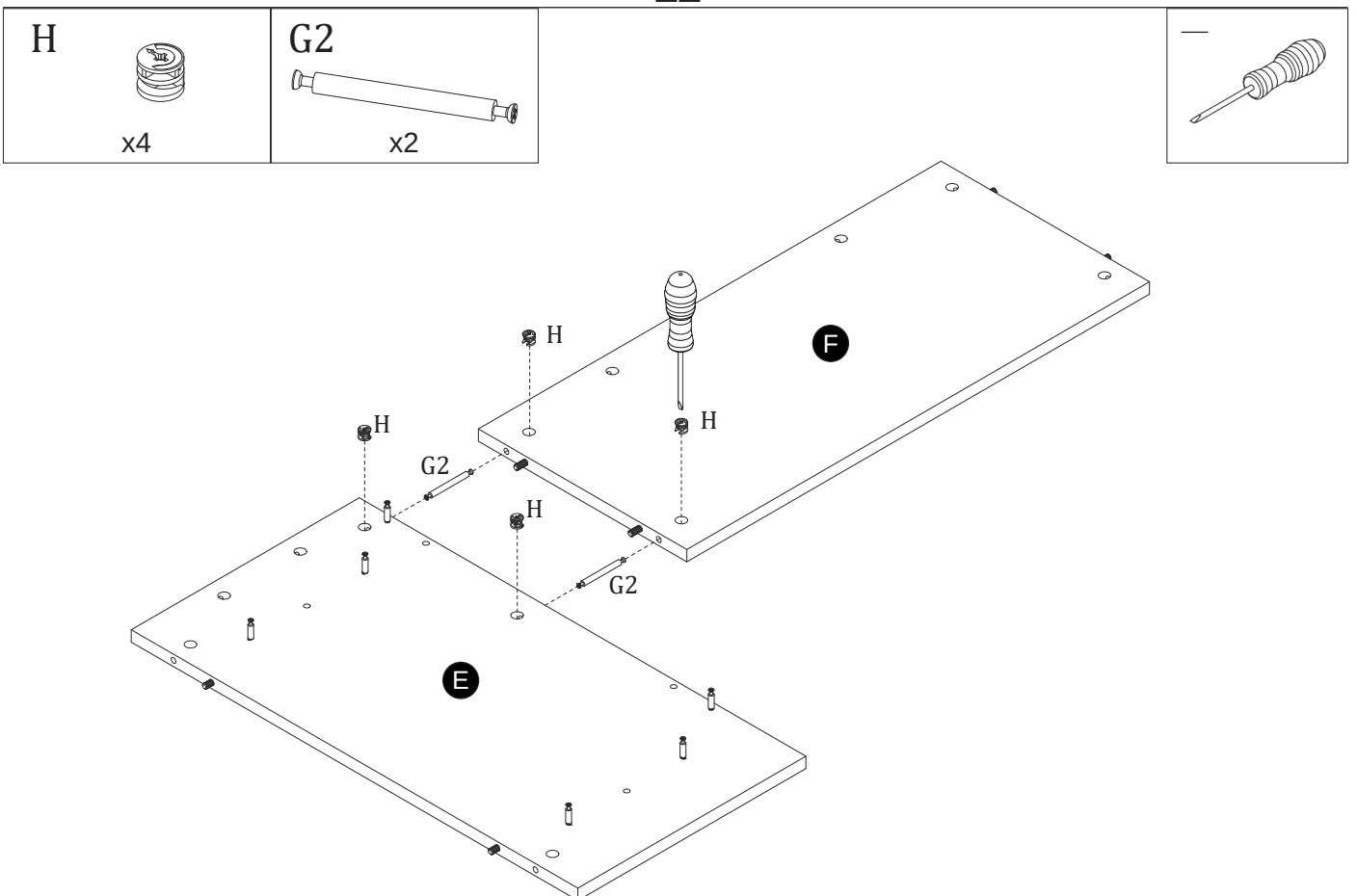
9



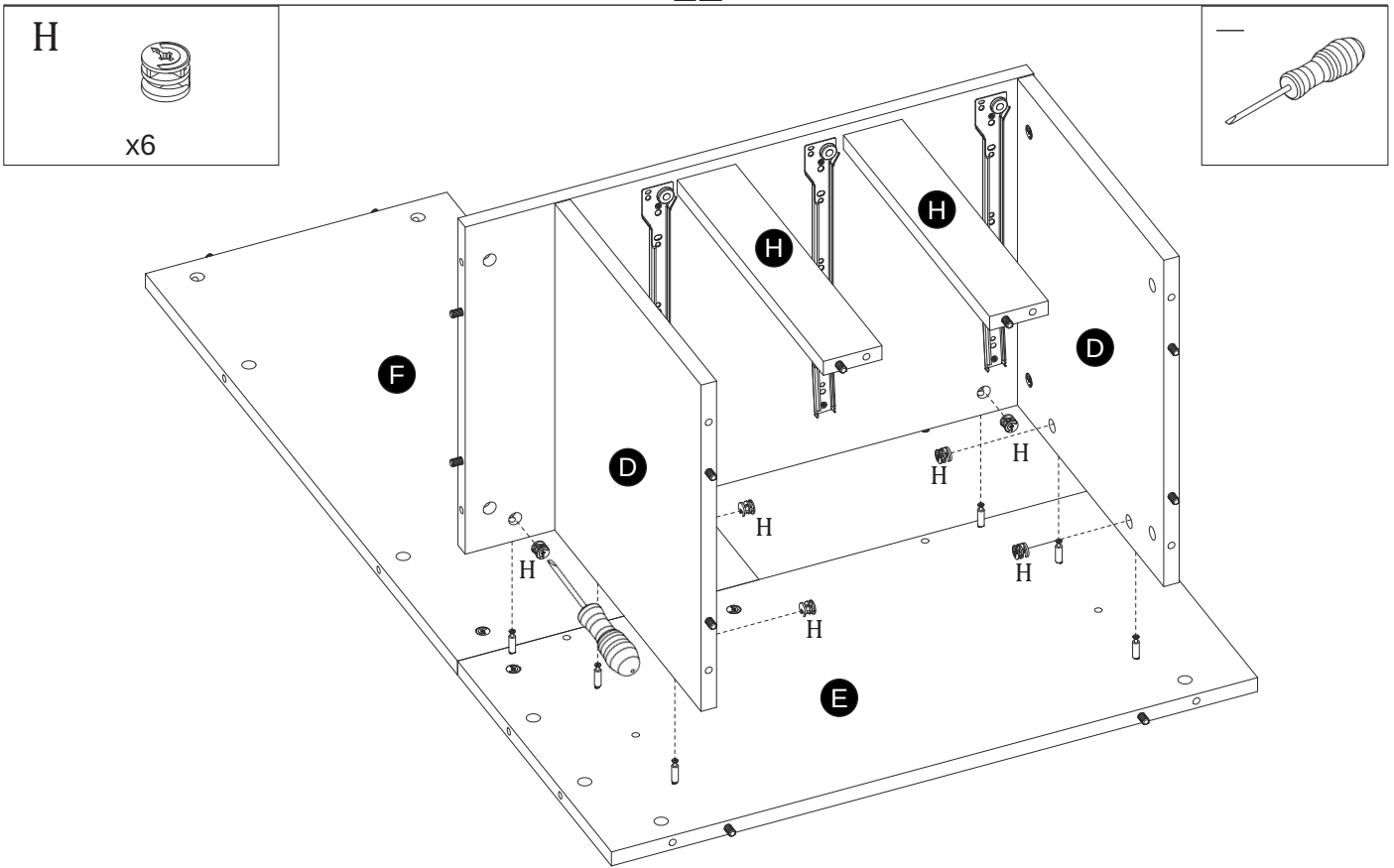
10



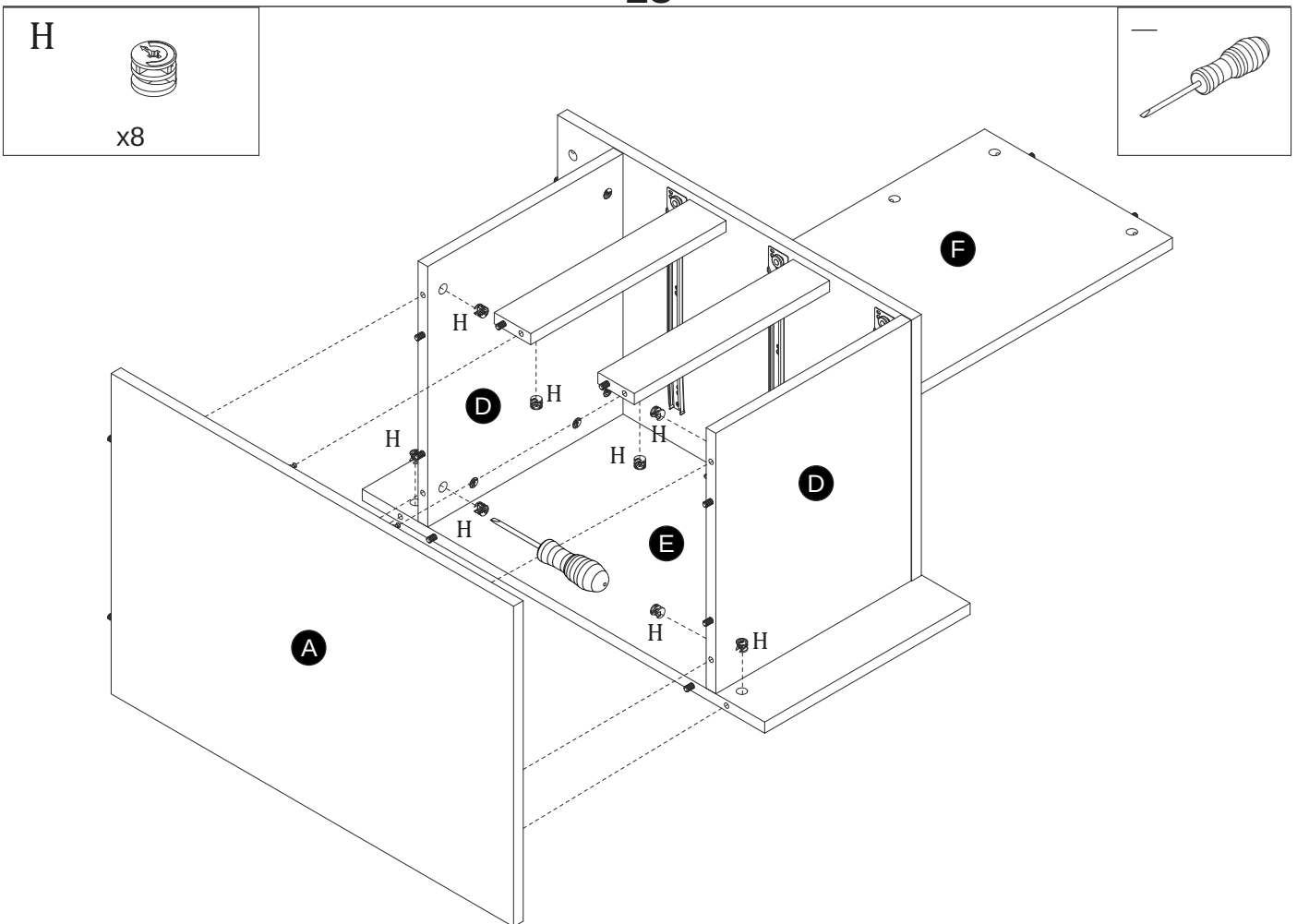
11



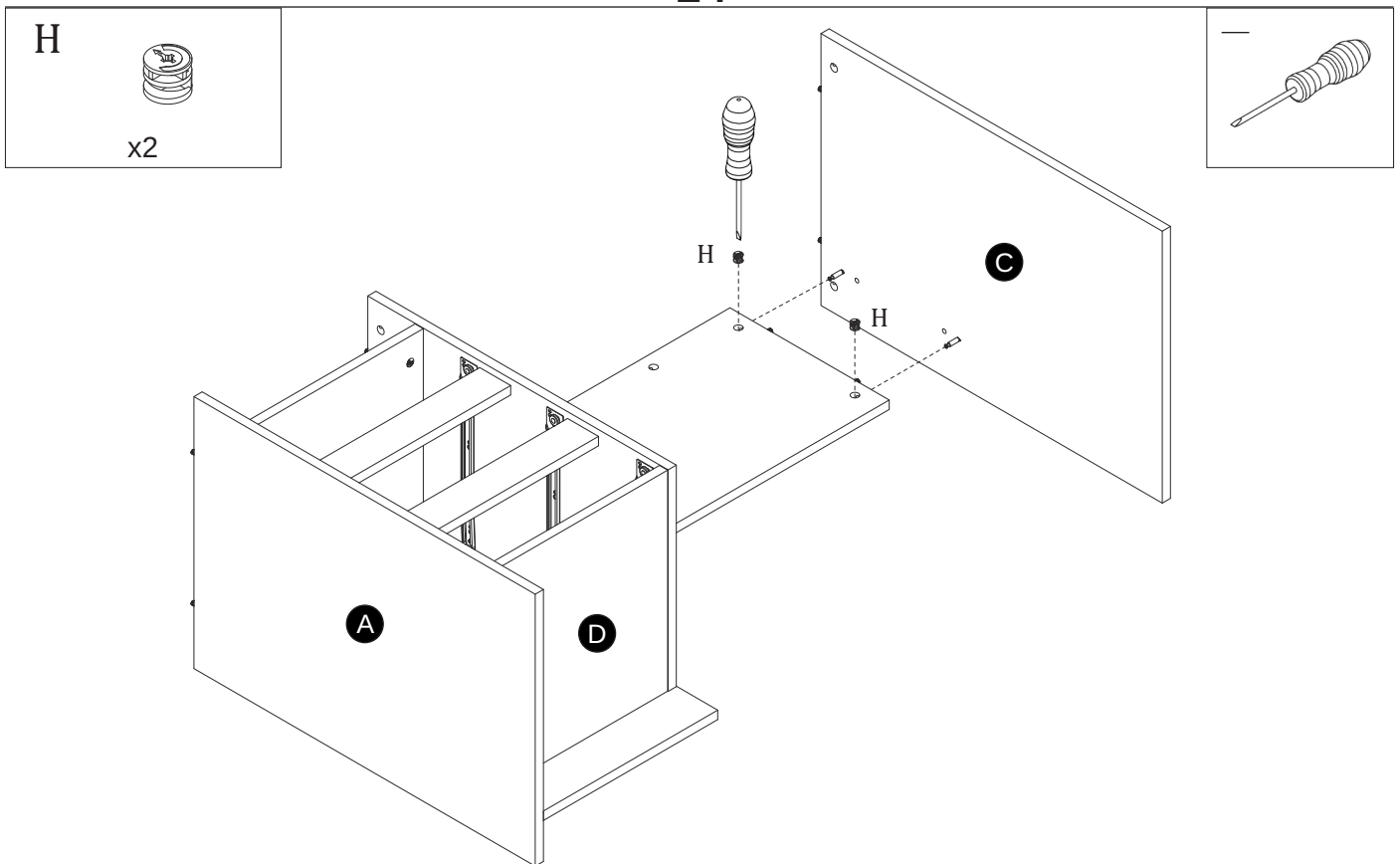
12



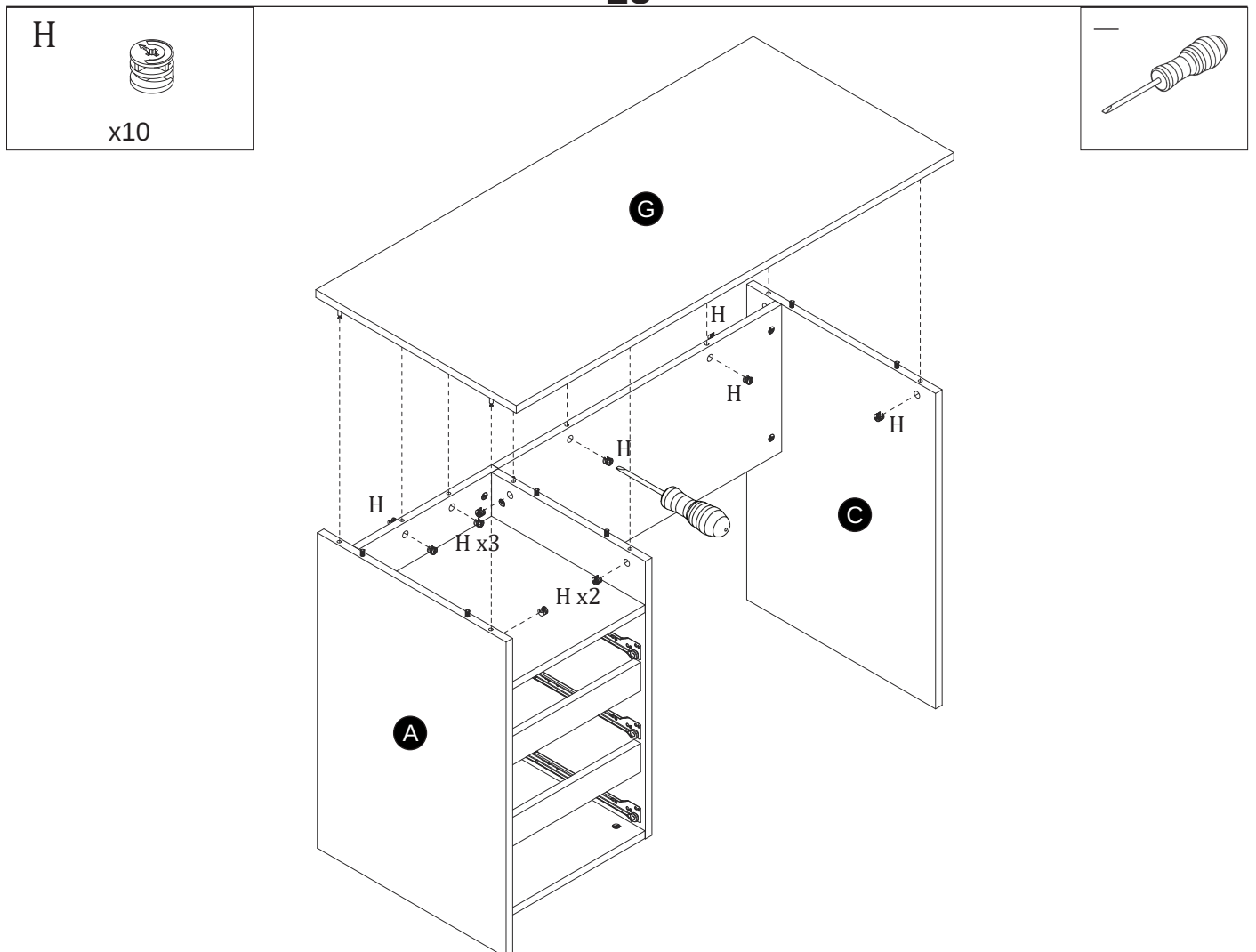
13



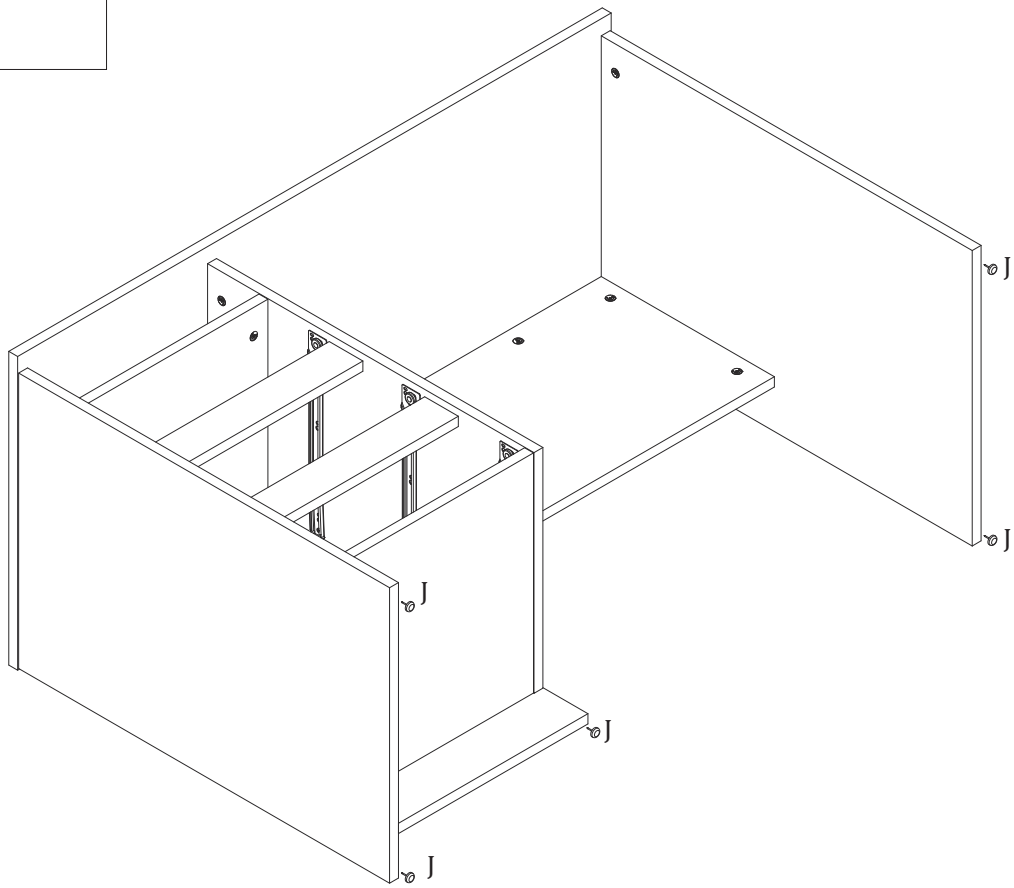
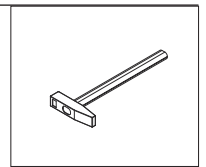
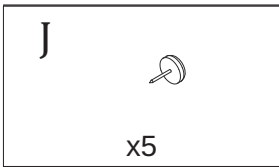
14



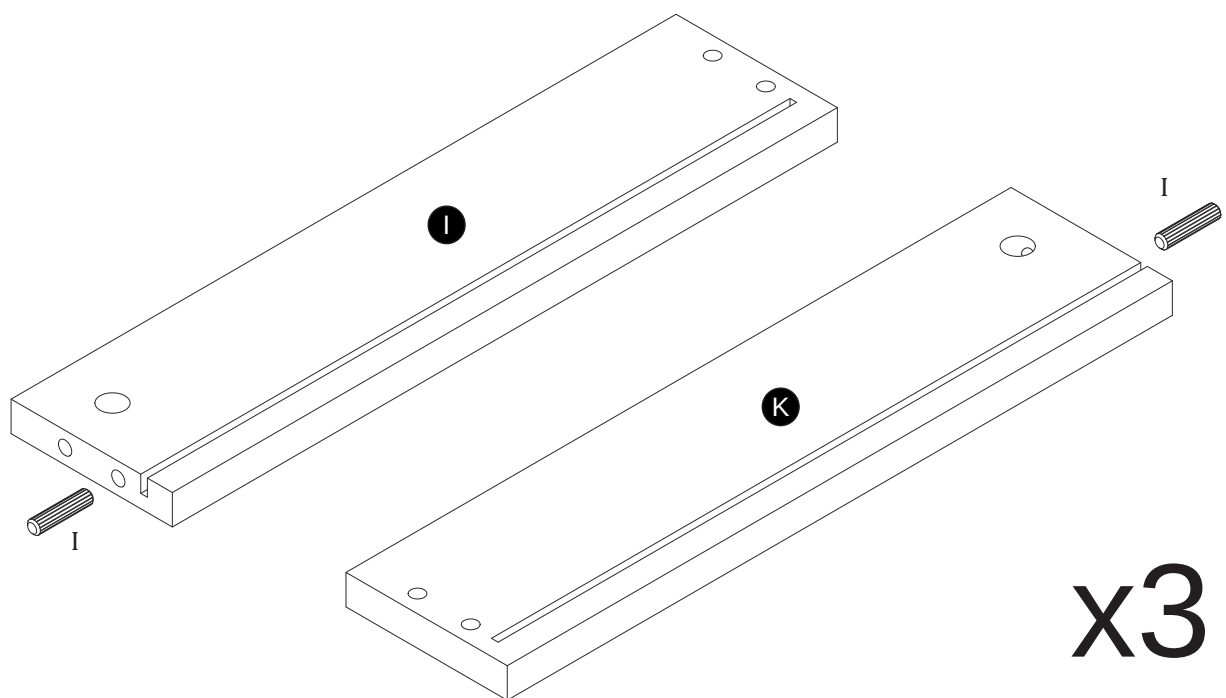
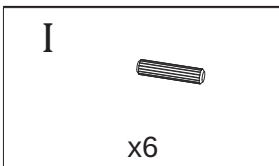
15



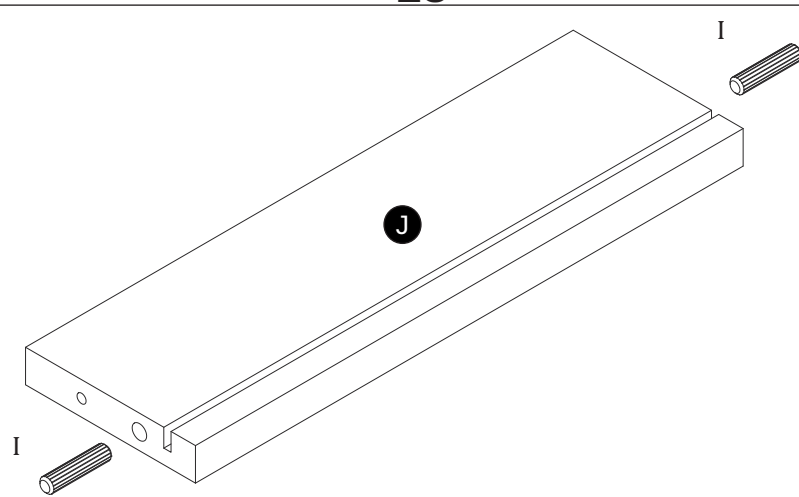
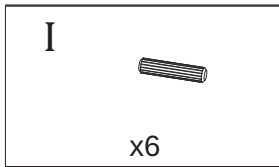
16



17

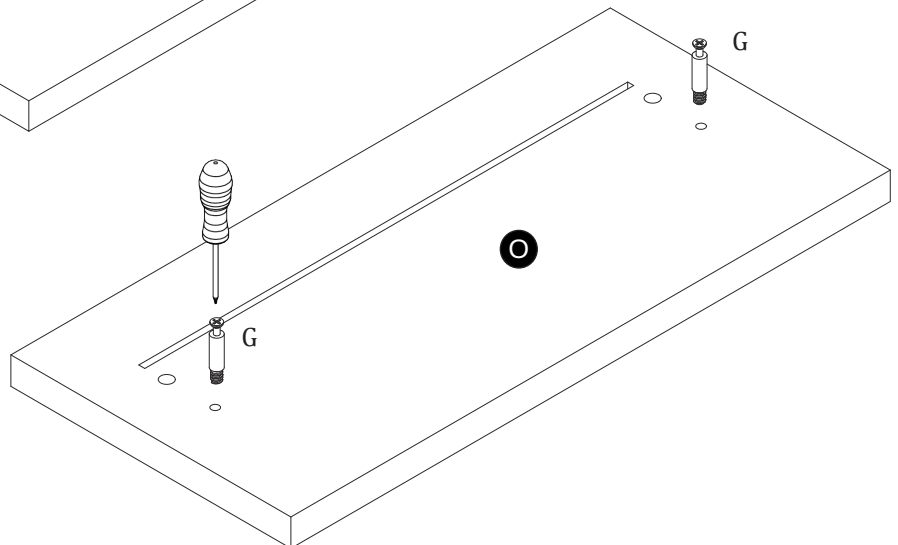
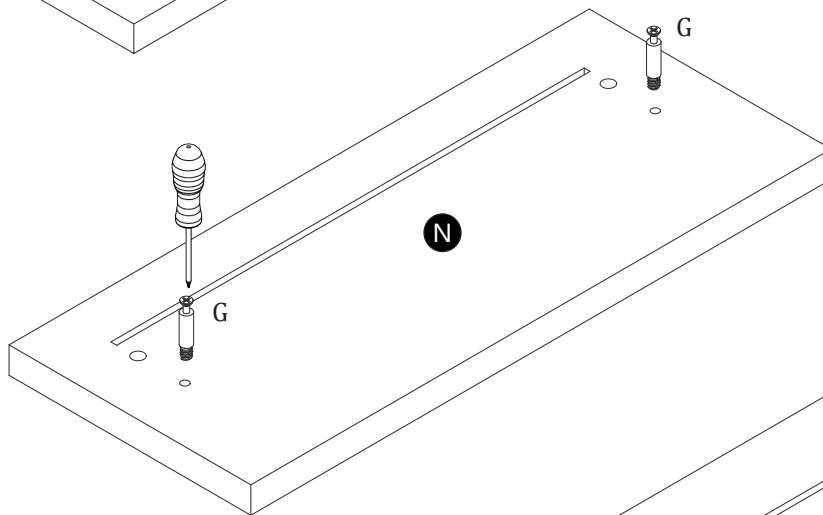
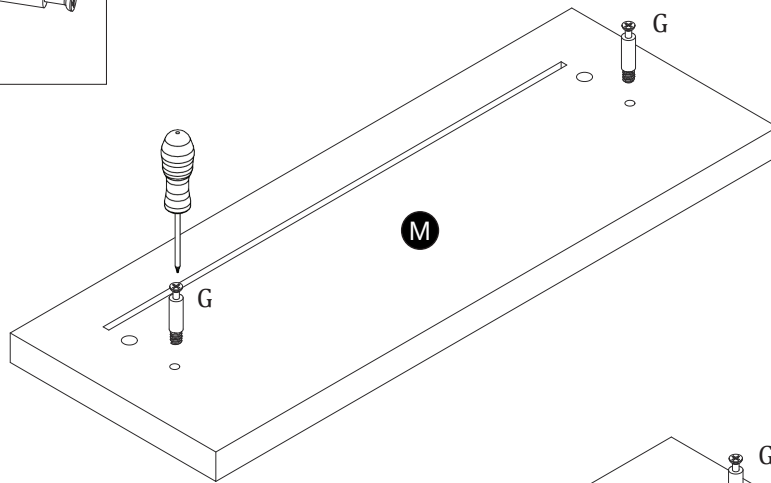
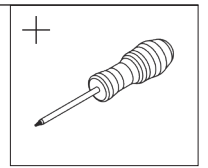
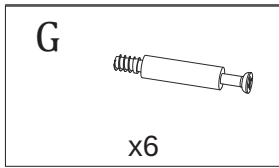


18

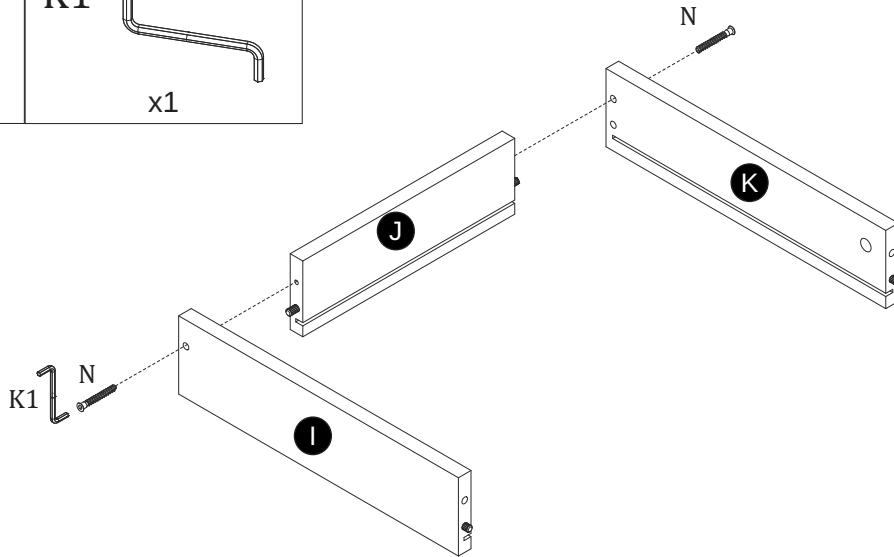
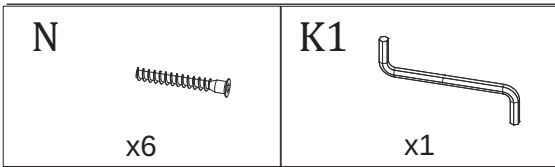


x3

19

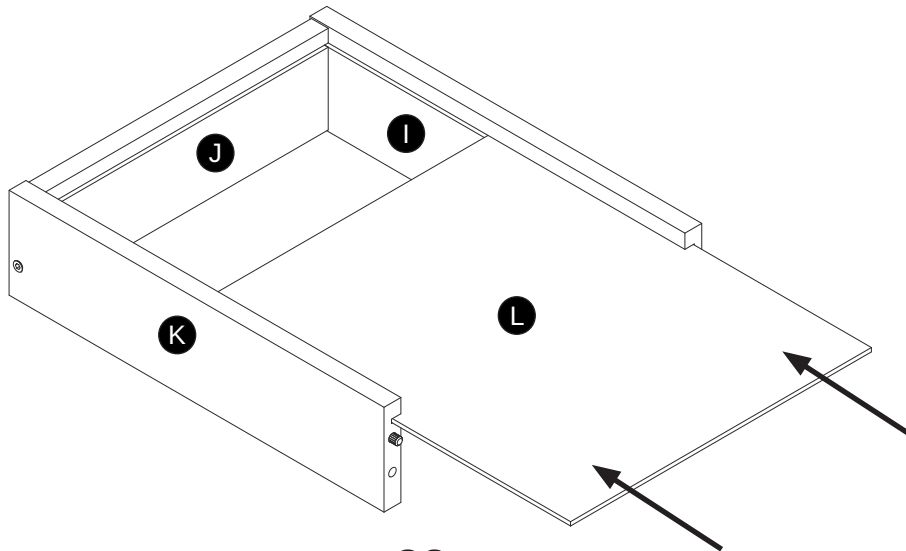


20



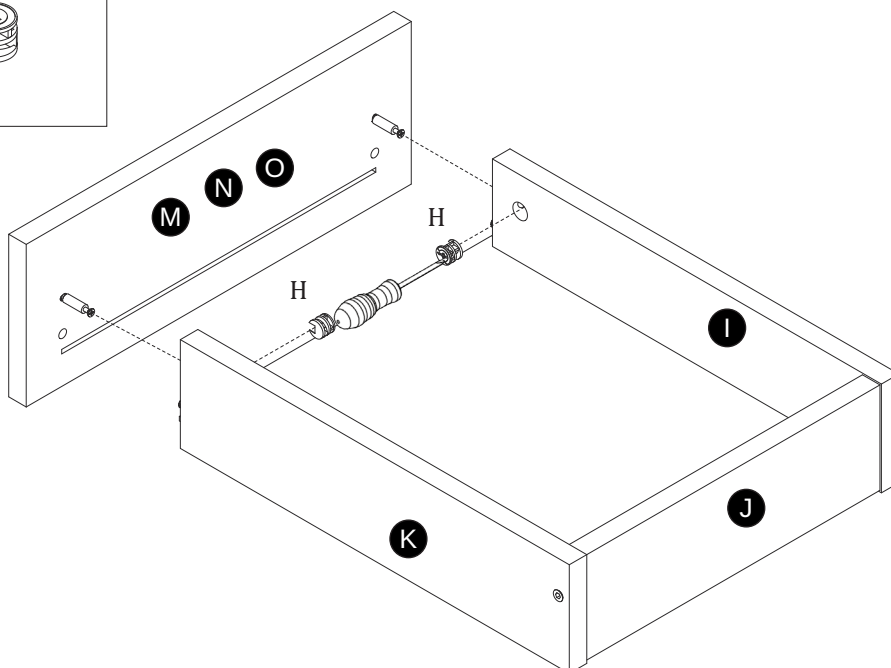
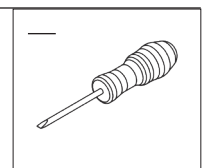
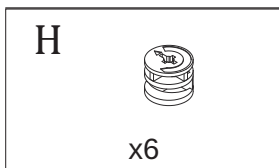
x3

21



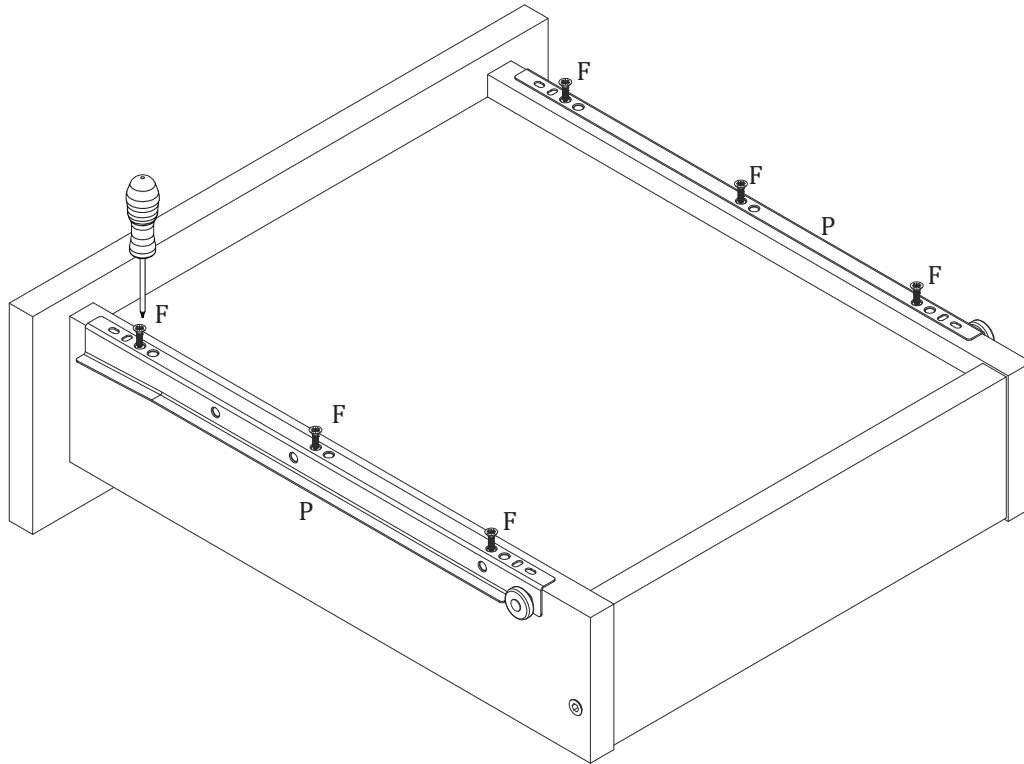
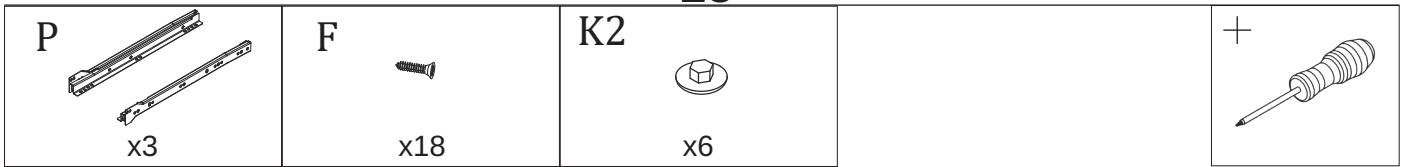
x3

22

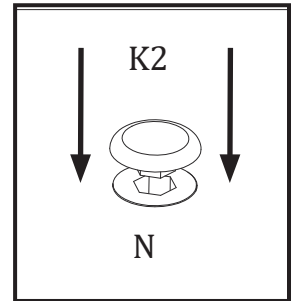


x3

23



x3



24

