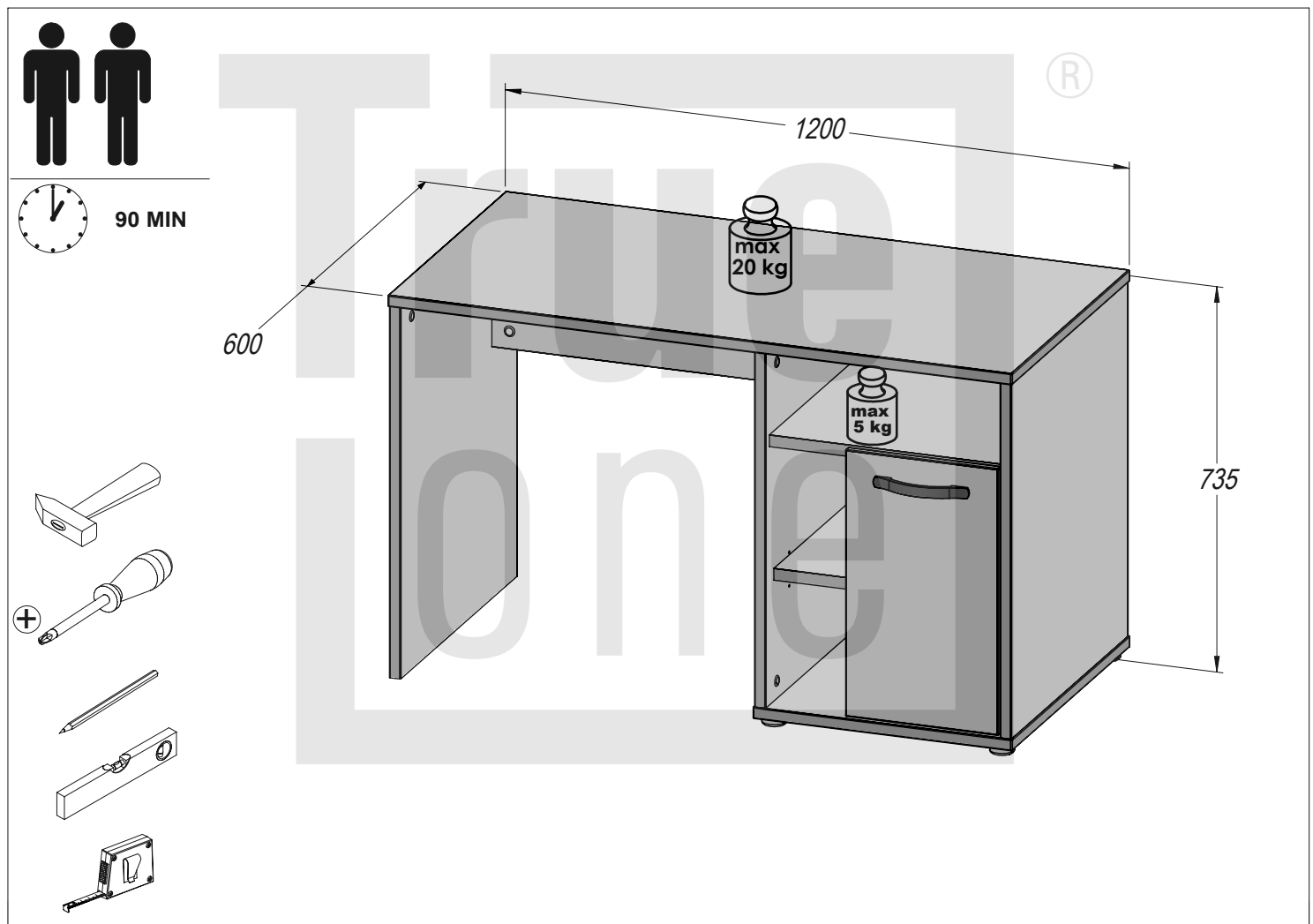


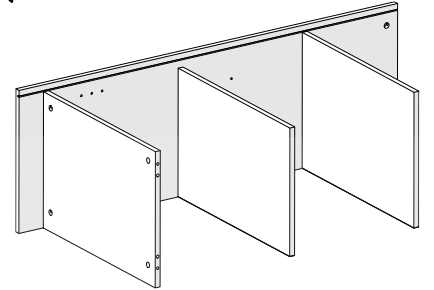
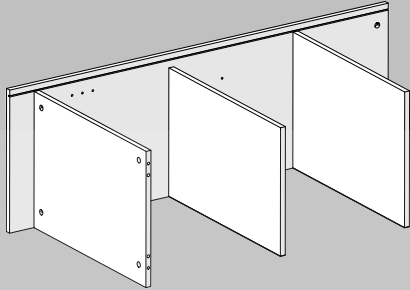
CNMB211R



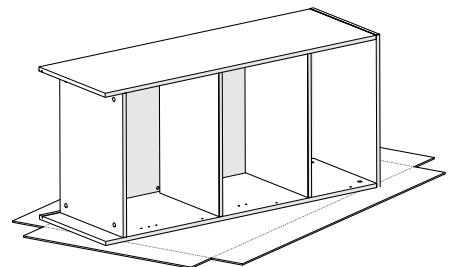
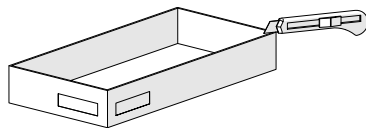
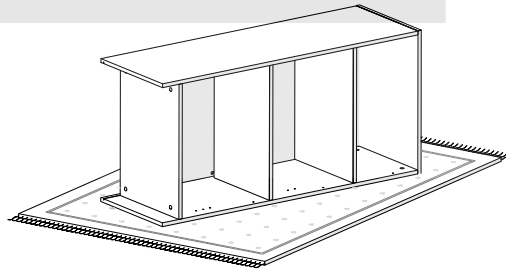
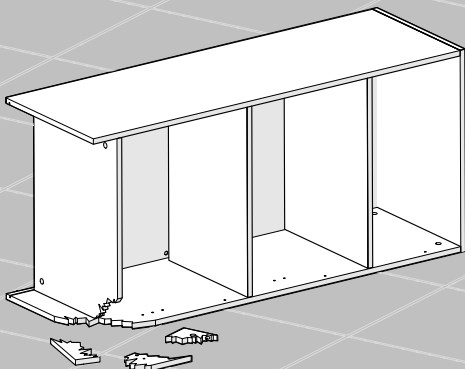
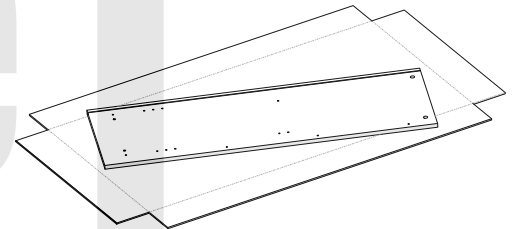
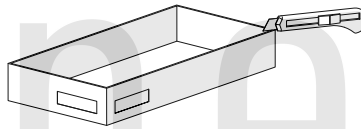
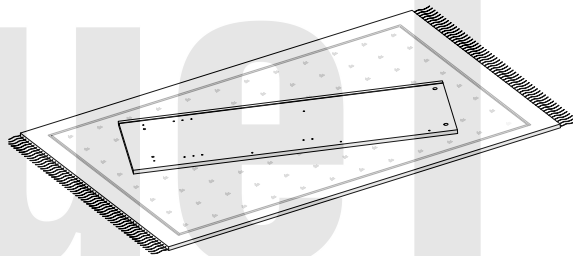
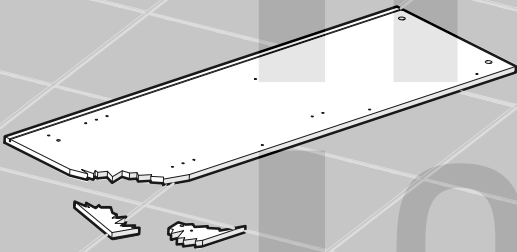
Assembling instruction / Montageanleitung / Notice de montage /
Montaje de instrucción / Instrukcja montażu / Сборка инструкция /
Montáž instrukce / Montáž inštrukcie / Szerelési utasítás
Сглобяване инструкция / Kurulum Talimatları / Montagem de
instrução / Sestavljanje navodila / Montage instructie / Склапање
инструкцију / Asamblarea de instrucțiuni / Sastavljanje upute /
Montering instruktion / Istruzioni di montaggio / Збірка інструкція /
Montāžas instrukcija / Montavimo instrukcija / Paigaldusjuhend

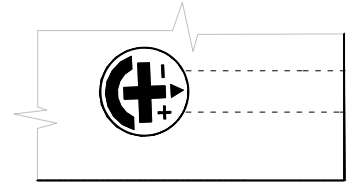
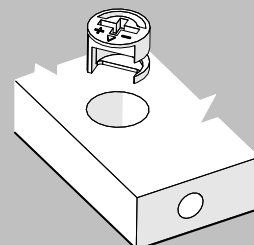
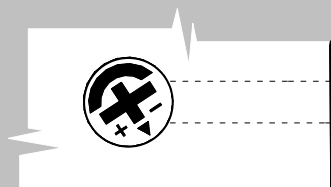
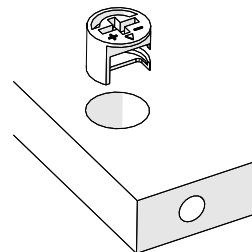
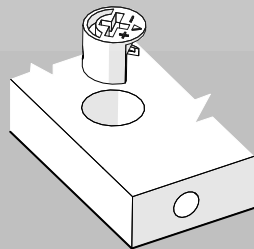
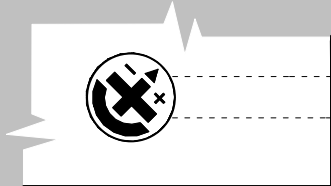
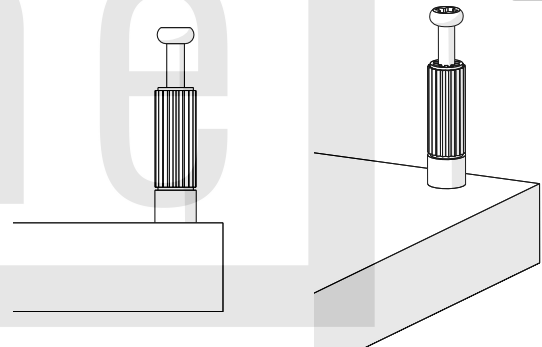
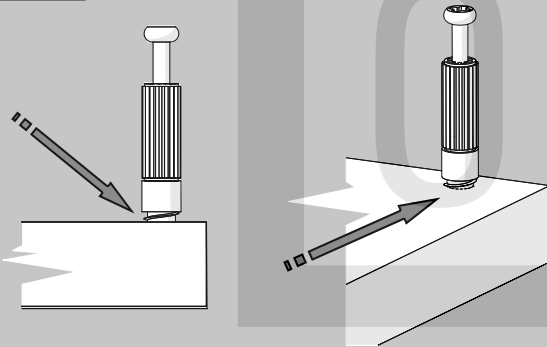
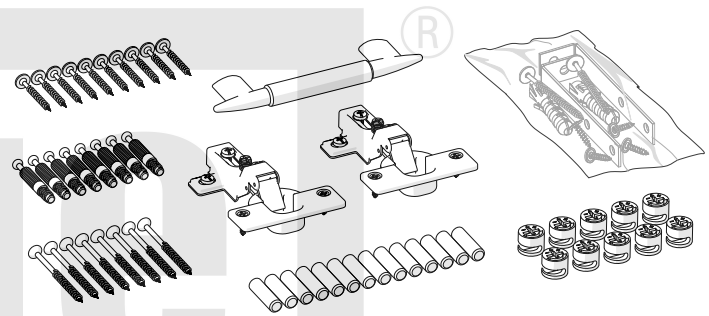
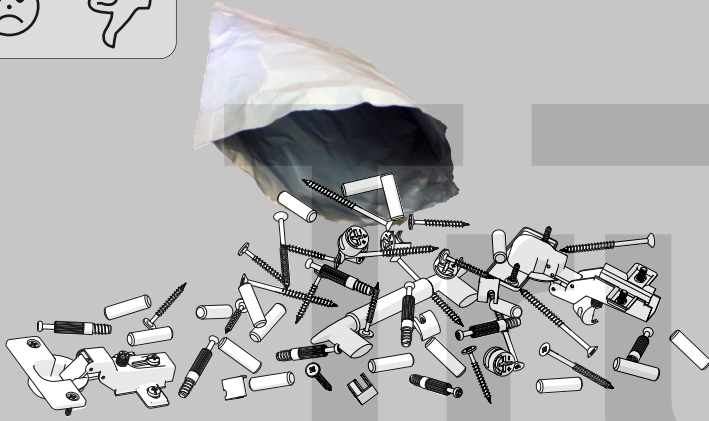


EN- Before starting, refer to the assembling advice in annex / **DE-** Vor die montage, bitte beiliegende anweisungen folgen / **FR-** Avant de commencer, se reporter aux conseils de montage en annexe / **ES-** Antes de comenzar referirse a las instrucciones de instalación / **PL -** Przed rozpoczęciem zapoznać się z instrukcją montażu / **RU-** Перед началом обратитесь к инструкции по установке / **CZ-** Před zahájením naleznete v montážním návodu / **SK-** Pred začatím nájdete v montážnom návode / **HU-** Megkezdése előtt olvassa el a telepítési utasításokat / **BG-** Преди да започнете се отнасят към инструкциите за инсталиране / **TR-** Kurulumu baslamadan once, montaj talimatnamesini sirasiyla takip edin. / **P-** Antes de começar a consultar as instruções de instalação / **SLO-** Pred začetkom glejte navodila za namestitve / **NL-** Voordat u begint zie de installatie-instructies / **SRB-** Пре почетка погледајте упутства за инсталацију / **RO-** Înainte de a începe să consultați instrucțiunile de instalare / **HR-** Prije početka pogledajte upute za instalaciju / **S-** Innan du börjar se Installationsanvisningen / **I-** Avanti di cominciare, riportate agli consigli di montaggio / **UKR-** Перед початком зверніться до інструкції з установки / **LV-** Pirms sākt montāžu, iepazīties ar instrukciju / **LT-** Prieš pradant kreiptis į montavimo instrukcija / **EST-** Enne käivitamist vaadake paigaldusjuhiseid



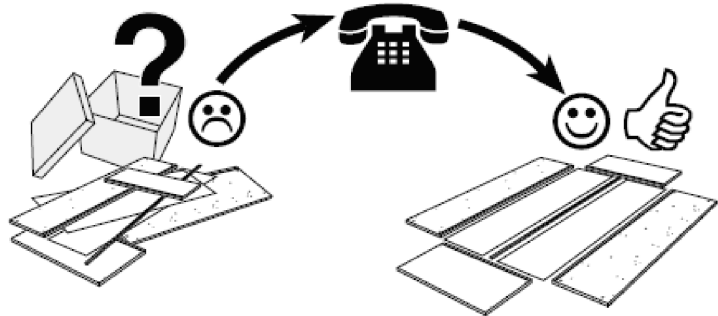
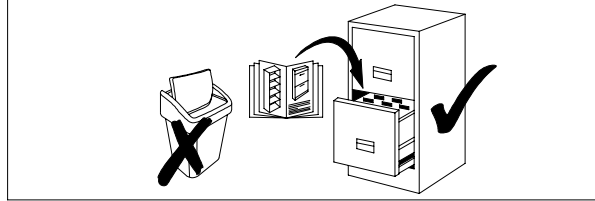
®



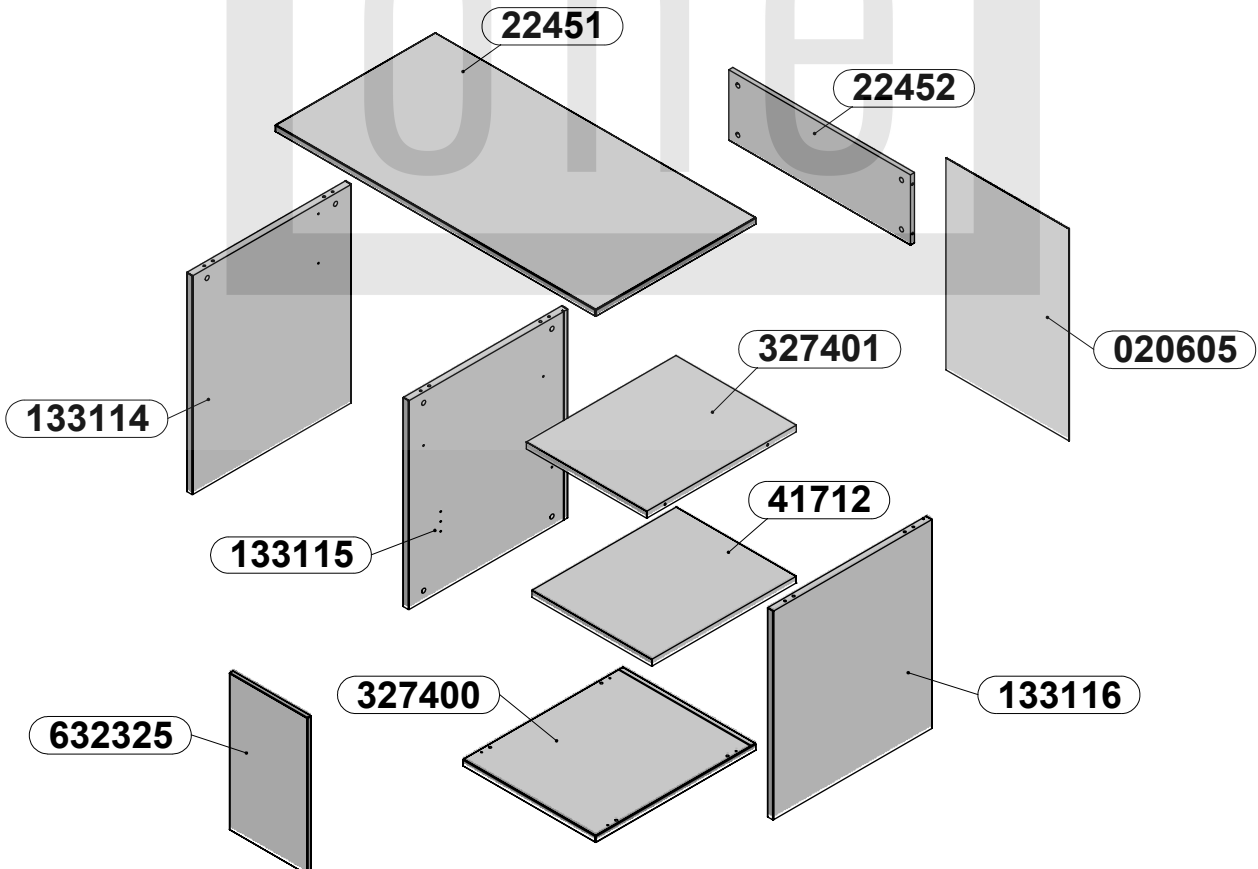


Service • Assistenza • Dienstverlening • Serwis Servis • Szerviz • Сервисная служба

Name • Nom • Nome • Naam • Nazwa • Jméno
 • Názov • Név • Denumire • Ísim • Название
 Nr. • No. • N° • Номер • Č • Sz
 Typ • Type • Tip • Típus • Тіро • Тип

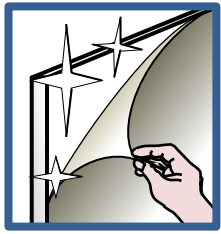


CODE	DIMENSIONS	Colli -0001	Colli -0002
020605	686x460x2	1	
133114	708x596x22		1
133115	676x596x22	1	
133116	676x596x22	1	
22451	1200x600x22		1
22452	680x228x15	1	
327400	498x600x22		1
327401	450x560x22	1	
41712	448x540x22	1	
632325	509x294x15	1	



<p>10x S70969</p> <p>Ø8x28</p> 	<p>18x S30211</p> 	<p>4x S30212</p> <p>Ø15x12</p> 	<p>14x S30205</p> <p>Ø15x16</p> 
<p>4x S30151</p> <p>Ø4x25</p> 	<p>2x S30165</p> <p>M4x20</p> 	<p>4x S32382</p> 	<p>14x S3xxxx</p> 
<p>2x S30558</p> 	<p>8x S30978</p> 	<p>4x S30337-23</p> 	<p>1x S30577</p> 
<p>2x S3-S34611</p> 		<p>1x S38556</p> <p>L - 180</p> 	



**- SK - VÁŽENÝ ZÁKAZNÍK.**

Po úplnom zmontovaní a položení nábytku z dielov vo vysokom lesku odstráňte ochrannú fóliu. V prípade, kedy sú v priebehu montáže takéto diely vzájomne spájané, odstráňte fóliu čiastočne len z miest spojov. Odstraňovanie fólie dokončíte po úplnom zložení a položení nábytku.

POZOR !!! Po odstránení fólie možno diely čistiť a používať až po vypršaní 72 hodín. Na čistenie používajte jemnú a mäkkú handričku, v prípade potreby ľahko navlhčenú vodou alebo čistiacim prípravkom určeným na čistenie nábytku.

koristiť delikátne i meke tkanine, akokoľko treba, ľahko ovlážené vodou ili čistilnim sredstvom namenjenom za čišćenje nameštaja

- RO - STIMATE CLIENT.

Când mobilierul cu elemente cu grad de strălucire ridicat este complet asamblat și așezat, îndepărtați folia protectoare. În cazul în care aceste elemente sunt combinate legate între ele, în timpul asamblării, folia protectoare trebuie îndepărtată parțial numai în locurile de legătură. Usuwanie folii dokończyc po całkowitym zmontowaniu i ustawieniu mebla.

ATENȚIE !!! După îndepărtarea foliei protectoare pot fi curățate și utilizate mobilierul respectiv poate fi curățat și utilizat numai după 72 de ore. Pentru curățarea foliilor o țesătură delicată și moale, dacă este necesar, umeziți ușor cu apă sau cu un agent de curățare concepute pentru mobilier.

- HR - POŠTOVANI

Nakon montaže i postavljanja elemenata sa visokim sjajem, treba skinuti zaštitnu foliju. U slučaju da su elementi spojeni, folija se skida djelimično, samo sa mjesta spoja. Uklanjanje folije završiti nakon pooptune montaže i postavljanju namještaja.

PAŽNJA !!! Nakon uklanjanja folije elementi se mogu čistiti tek nakon 72 časa. Za čišćenje koristiti nježne i mekane krpe, po potrebi natoplene vodom ili posebnim sredstvom za tu najmenu.

- S - BÄSTE KUND.

Skyddsfolien bör avlägsnas från element i högglans när möbelen är färdigmonterad och rätt placerad. När sådana element kopplas samman under hopsättningen, bör skyddsfolien endast avlägsnas på anslutningsställen. Resten av skyddsfolien avlägsnas när möbelen är färdigmonterad och rätt placerad.

OBS!!! Element i högglans kan användas och rengöras först efter 72 timmar från skyddsfoliens borttagning. Till rengöring använd rena, torra och mjuka trasor som vid behov kan vara lätt fuktade med vatten eller rengöringsmedel som är ävsett för möbler.

- I - CARISSIMI CLIENTI

Dopo il montaggio e collocazione completa dei mobili con elementi ad alta lucidità serve eliminare la pellicola protettiva. Nel caso in cui alcuni elementi sono attaccati tra di loro durante il montaggio, serve togliere la pellicola protettiva parzialmente solo nelle parti collegate. La rimozione della pellicola protettiva sarà fatta solo dopo il montaggio completo e collocazione del mobile.

ATTENZIONE!!! Dopo la rimozione della pellicola protettiva gli elementi possono essere puliti e usati solo dopo 72 ore. Per la pulizia usare un panno delicato e morbido e se serve bagnato leggermente con un po di acqua o detergente per la pulizia dei mobili.

- UKR - ШАНОВНИЙ КЛІЄНТЕ!

Після повного монтажу та розміщення меблів з глянцевого елементів слід зняти захисну плівку. У випадку, коли такі елементи з'єднані під час монтажу між собою, плівку слід зняти лише частково, з місць з'єднання. Знімання плівки закінчити після повного монтажу та розміщення меблів.

УВАГА!!! Після знімання плівки елементи можна чистити та використовувати лише через 72 години. Для чистки використовувати ніжні та м'які тканини, при необхідності злегка змочені у воді або миючому засобі, призначеному для чистки меблів.

- LT - GERBIAMAS KLIENTE.

Sumontavus ir pastatytus baldus reikia pašalinti apsauginį vokelį. Jeigu blizgančios detalės turi būti sumontuoti, reikia pašalinti vokelį tik montavimo vietose. Likusį vokelį reikia pašalinti po baldų montavimo.

DĖMESIO !!! Blizgančios detalės gali būti valomi po 72 valandų nuo apsauginio vokelio pašalinimo. Valyti minkštu ir švaru audiniu, jeigu yra reikalas, galima sudrėkinti audinį vandeniui arba baldų valikliu.

- LV - CIENĪJAMAS PIRCĒJS.

Pēc pilnīgas mēbeles salikšanas un novietošanas, no spīdīgiem elementiem jānoņem aizsargplēve. Ja šādi elementi montāžas laikā tiek savienoti viens ar otru, aizsargplēvi noņem daļēji tikai no savienojuma vietām. Lieko plēvi noņem pēc pilnīgas mēbeles salikšanas un novietošanas.

UZMANĪBU!!! Pēc plēves noņemšanas, elementus var tīrīt un lietot tikai pēc 72 stundām. Tīrīšanai izmantot vieglus un mīkstus audumus, ja nepieciešams, viegli samitrināt ar ūdeni vai tīrīšanas līdzekli, kas paredzēts mēbeļu tīrīšanai.

- EST - LUGUPEETUD KLIENDID.

Peale täieliku kõrgläikega mööbli kokkupanemist ja paigaldust tuleb eemaldada kaitsekiht. Kui need elemendid on kokkupanemise ajal kokku monteeritud, tuleb kile eemaldada osaliselt ainult ühendus kohast. Eemaldada kile peale täieliku mööbli kokkupanemist ja paigaldust.

TÄHELEPANU!!! Peale kile eemaldamist elementidelt võib puhastada ja kasutada alles peale 72 tundi. Puhastamiseks kasutada õrna ja pehme lappi ja vajadusel kergelt niisutada vee või mööbli puhastamiseks mõeldud vahendiga.

- EN - DEAR CUSTOMER

After full assembly and set up of the furniture made of high gloss elements, you must remove the protective foil. In the case, where such elements are connected together during assembly, then the foil must be removed partially only from the places of connection. Removal of the foil should be completed after full assembly and set up of the furniture.

WARNING!!! After removal of foil, the elements can be cleaned and used only after 72 hours. The cleaning must be conducted with the use of delicate and soft fabrics and if it's necessary, the fabrics may be slightly moistened with water or cleaning agent intended for cleaning furniture.

- DE - SEHR GEEHRTE KUNDEN.

Entfernen Sie die Schutzfolie von Hochglanzelementen der Möbel erst nach ihrer vollständigen Montage und Aufstellung. Falls solche Elemente miteinander verbunden werden müssen, entfernen Sie die Folie nur teilweise an den Verbindungsstellen. Entfernen Sie die Folie erst nach der vollständigen Montage und Aufstellung der Möbel.

ACHTUNG !!! Diese Elemente dürfen erst 72 Stunden gereinigt und verwendet werden. Zur Reinigung verwenden Sie ein sanftes und weiches Tuch, das Sie bei Bedarf mit Wasser oder einem Möbelreinigungsmittel anfeuchten

- FR - CHERS CLIENTS.

Après le montage complet et le positionnement du meuble avec les éléments très brillants, il faut enlever le film de protection. Dans le cas où de tels éléments sont reliés ensemble pendant le montage, il faut retirer en partie le film, seulement aux endroits des liaisons. Terminez de retirer le film après le montage complet et le positionnement du meuble.

ATTENTION !!! Les éléments très brillants dont le film de protection a été retiré ne peuvent être nettoyés et utilisés qu'après un délai de 72 heures. Utilisez un chiffon délicat et doux pour le nettoyage, en cas de nécessité humidifiez légèrement à l'eau ou avec un produit adapté au nettoyage des meubles.

- ES - ESTIMADO CLIENTE.

Una vez el mueble está montado y colocado en su lugar, se debe retirar la película de protección de todos los elementos en alto brillo. Si tales elementos están unidos durante el montaje, la película de protección debe ser retirada sólo de los lugares de conexión. Terminar la eliminación de la película, una vez el mueble está montado completamente y colocado en su lugar.

¡¡¡ ATENCIÓN !!! Después de ser retirada la película de protección, los elementos se pueden limpiar y utilizar sólo después de 72 horas. Para la limpieza, utilizar un paño suave y delicado, humedecido ligeramente con agua o con un producto de limpieza para muebles, si es necesario.

- PL - SZANOWNY KLIENTE.

Po całkowitym zmontowaniu i ustawieniu mebla z elementów w wysokim połysku należy usunąć folię ochronną. W przypadku gdy elementy takie są łączone podczas montażu ze sobą, folię należy usunąć częściowo tylko z miejsc łączenia. Usuwanie folii dokończyc po całkowitym zmontowaniu i ustawieniu mebla.

UWAGA !!! Po usunięciu folii elementy można czyścić i użytkować dopiero po upływie 72 godzin. Do czyszczenia używać delikatnych i miękkich tkanin w razie potrzeby lekko zwilżonych wodą lub środkiem czyszczącym przeznaczonym do czyszczenia mebli.

- RU - УВАЖАЕМЫЙ КЛИЕНТ!

После полного монтажа и размещения мебели с глянцевых элементов следует снять защитную пленку. В случае, когда такие элементы соединены во время монтажа друг с другом, пленку следует снять только частично, с мест соединений. Снятие пленки закончить после полного монтажа и размещения мебели.

ВНИМАНИЕ!!! После снятия пленки элементы можно чистить и использовать только через 72 часа. Для чистки использовать нежные и мягкие ткани, при необходимости слегка смоченные водой или чистящим средством, предназначенным для чистки мебели.

- CZ - VÁŽENÝ ZÁKAZNÍK.

Po úplném smontování a ustavení nábytku z dílů ve vysokém lesku odstraňte ochrannou fólii. V případě, kdy jsou během montáže takovéto díly vzájemně spojovány, odstraňte fólii částečně jen z míst spojů. Odstraňování fólie dokončíte po úplném složení a ustavení nábytku.

POZOR !!! Po odstránení fólie lze díly čistit a používat teprve po vypršaní 72 hodin. K čištění používejte jemné a měkké hadříky, v případě potřeby lehce navlhčené vodou nebo čistícím přípravkem určeným k čištění nábytku.

- HU - TISZTELT ÜGYFELÜNK.

A magassfényű elemekből álló bútör összeszerelését és felállítását követően el lehet róla távolítani a védőfóliát. Abban az esetben, amikor ezen elemek összekapcsolásra kerülnek az összeszerelés során, a védőfóliát csak az összeszerelendő felületekről távolítsa el. A fóliát eltávolítani csak a bútör összeszerelését és felállítását követően szabad.

FIGYELEM !!! A fólia eltávolítását követően a bútört csak 72 óra elteltével szabad használni és tisztítani. Tisztításhoz csakis puha és finom ruhát szabad használni, ezt szükség esetén vízzel illetve bútör tisztítására használatos tisztítószerrel meg lehet nedvesíteni.

- BG - УВАЖАЕМИ КЛИЕНТИ.

Когато мебели от елементи с глянц са напълно сглобени и настанени, отстранете защитното фолио. Когато по време на монтажа тези елементи са сглобявани заедно, защитното фолио трябва да бъде отстранено само частично от мястото на сглобяване. Довършете премахването на защитното фолио, когато приключи сглобяването и настаняването на мебелите.

ВНИМАНИЕ !!! След отстраняването на защитното фолио, елементите могат да се почистват и ползват след 72 часа. За почистване използвайте нежни и меки кърпи, ако е необходимо, леко навлажнени с вода или почистващ препарат, предназначен за почистване на мебели.

- TR - DEĞERLİ MÜŞTERİMİZ,

Mobilyanın yüksek parlaklığa sahip parçalarından montaj yapıldıktan ve konumu ayarlandıktan sonra koruyucu filmi çıkarın. Montaj sırasında parçaların birbirleriyle birleşmesi halinde folyoyu sadece kısmi olarak bağlanma yerinden çıkarın.

DIKKAT!!! Koruyucu filmi kaldırılmış parlak yüzeyler, 72 saat geçtikten sonra temizlenebilir ve kullanılabilir. Temizlemek için yumuşak ve ince bir bez kullanın, gerekirse suyla hafifçe ıslatın veya mobilya temizliği için özel bir deterjan kullanın.

- P - ESTIMADO CLIENTE.

Depois de montado o móvel e colocado no seu lugar, deve-se retirar a película de proteção de todos os elementos em alto brilho. Caso tais elementos estejam unidos durante a montagem, a película de proteção deve ser retirada só dos lugares de conexão. Terminar a eliminação da película, uma vez o móvel está montado completamente e colocado no seu lugar.

ATENÇÃO !!! Depois de ser retirada a película de proteção, pode-se limpar e utilizar os elementos só depois de 72 horas. Para a limpeza, utilizar um pano suave e delicado, humedecido levemente com água ou com um produto de limpeza para móveis, caso seja necessário.

- SLO - SPOŠTOVANI KUPEC.

Potem, ko sestavite in ustrezno namestite pohištvo iz elementov visokega sijaja, odstranite zaščitno folijo. V primerih povezovanja elementov tekom montaže folijo le delno odstranite na mestih povezav. Popolnoma pa odstranite folijo, ko je pohištvo sestavljeno in ustrezno nameščeno.

POZOR !!! Po odstranitvi folije je možno elemente očistiti in jih začeti uporabljati šele po preteku 72 ur. Za čišćenje uporabljajte nežne in mehke tkanine, po potrebi rahlo navlažene z vodo ali čistilnim sredstvom, namenjenim za čišćenje pohištva.

- NL - GEACHTE KLANT.

Nadat het meubel volledig is geassembleerd en opgesteld met de sterk glanzende onderdelen, dient u de beschermende folie ervan af te halen. Wanneer dergelijke onderdelen met elkaar worden verbonden tijdens de assemblage, dan dient u de folie gedeeltelijk weg te halen op de verbindingplaats. Haal de folie volledig weg nadat het meubel volledig is geassembleerd en opgesteld.

OPGELET!!! Na het weghalen van de folie mogen de onderdelen pas worden gereinigd en in gebruik genomen na afloop van 72 uur. Maak bij het schoonmaken gebruik van zachte stoffen, welke zo nodig mogen worden bevochtigd met water of een schoonmaakmiddel voor meubels.

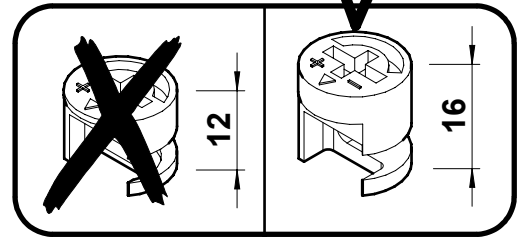
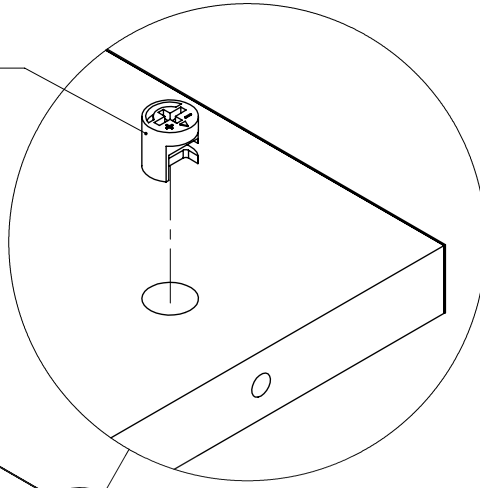
- SRB - POŠTOVANI KLJENTE.

Nakon potpunog montiranja i postavljanja nameštaja visokog odsjaja iz politiranih elemenata, treba ukloniti zaštitnu foliju. U slučaju, kada takvi elementi su međusobno spajani u toku montaže, foliju treba delimično ukloniti samo iz mesta spajanja. Uklanjanje folije dovršiti nakon potpunog montiranja i postavljanja nameštaja.

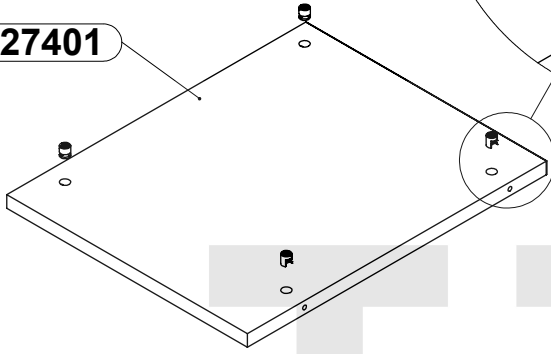
NAPOMENA !!! Nakon uklanjanja folije elementi mogu se čistiti i koristiti tek nakon isteka 72 satova. Za čišćenje

1

4x
S30205



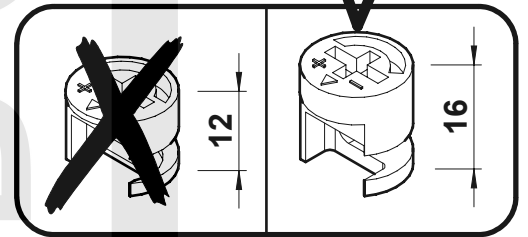
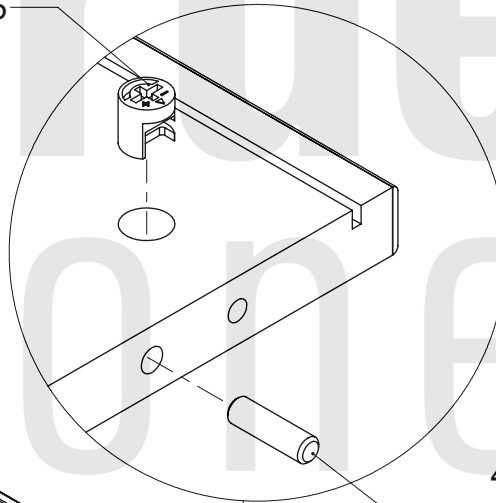
327401



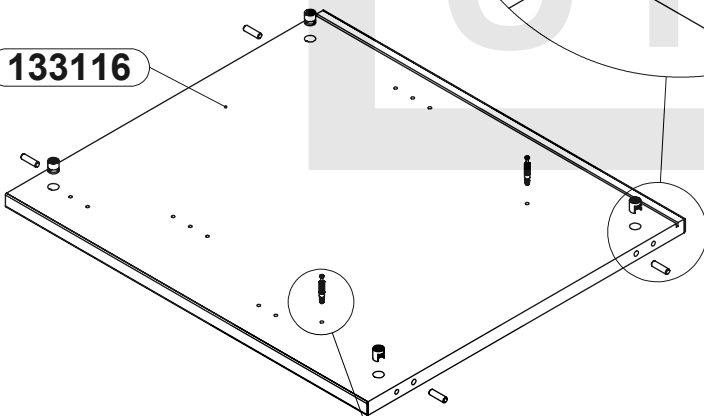
®

2

4x
S30205

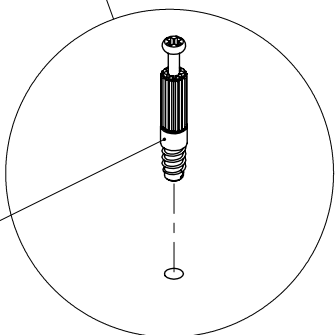


133116

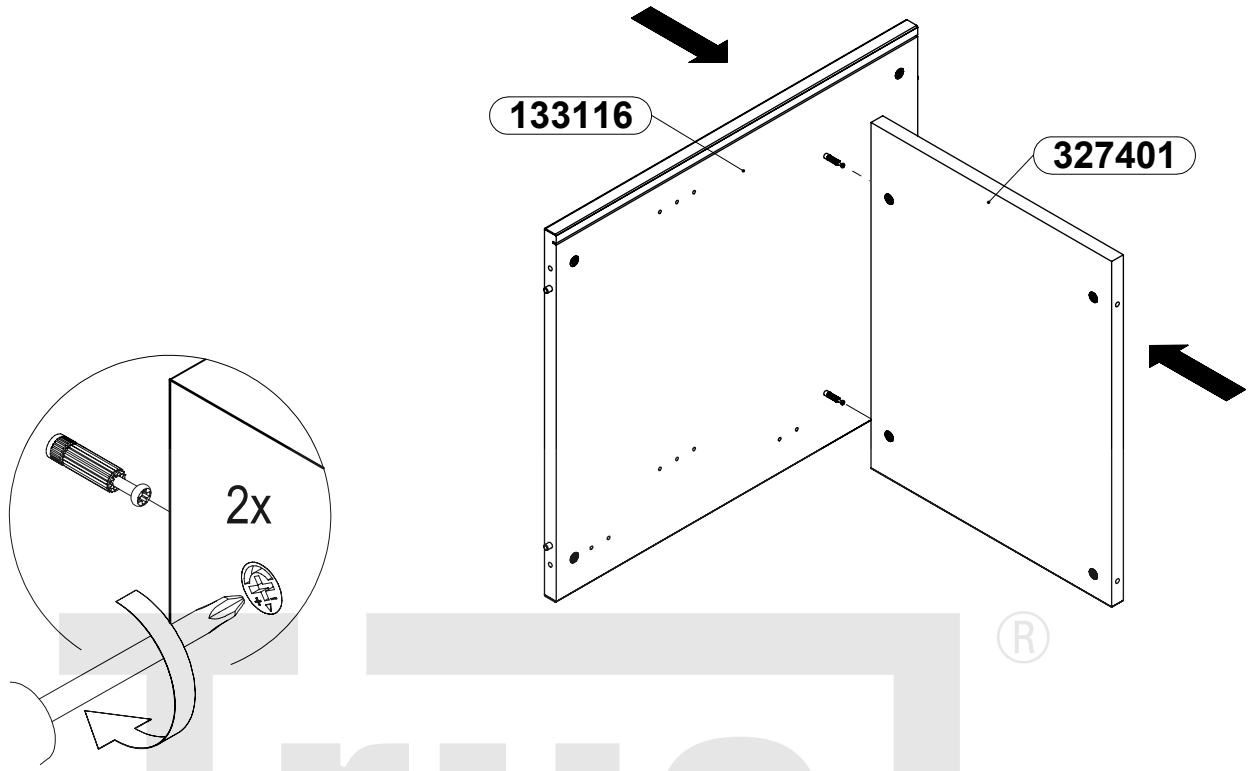


4x
S70969

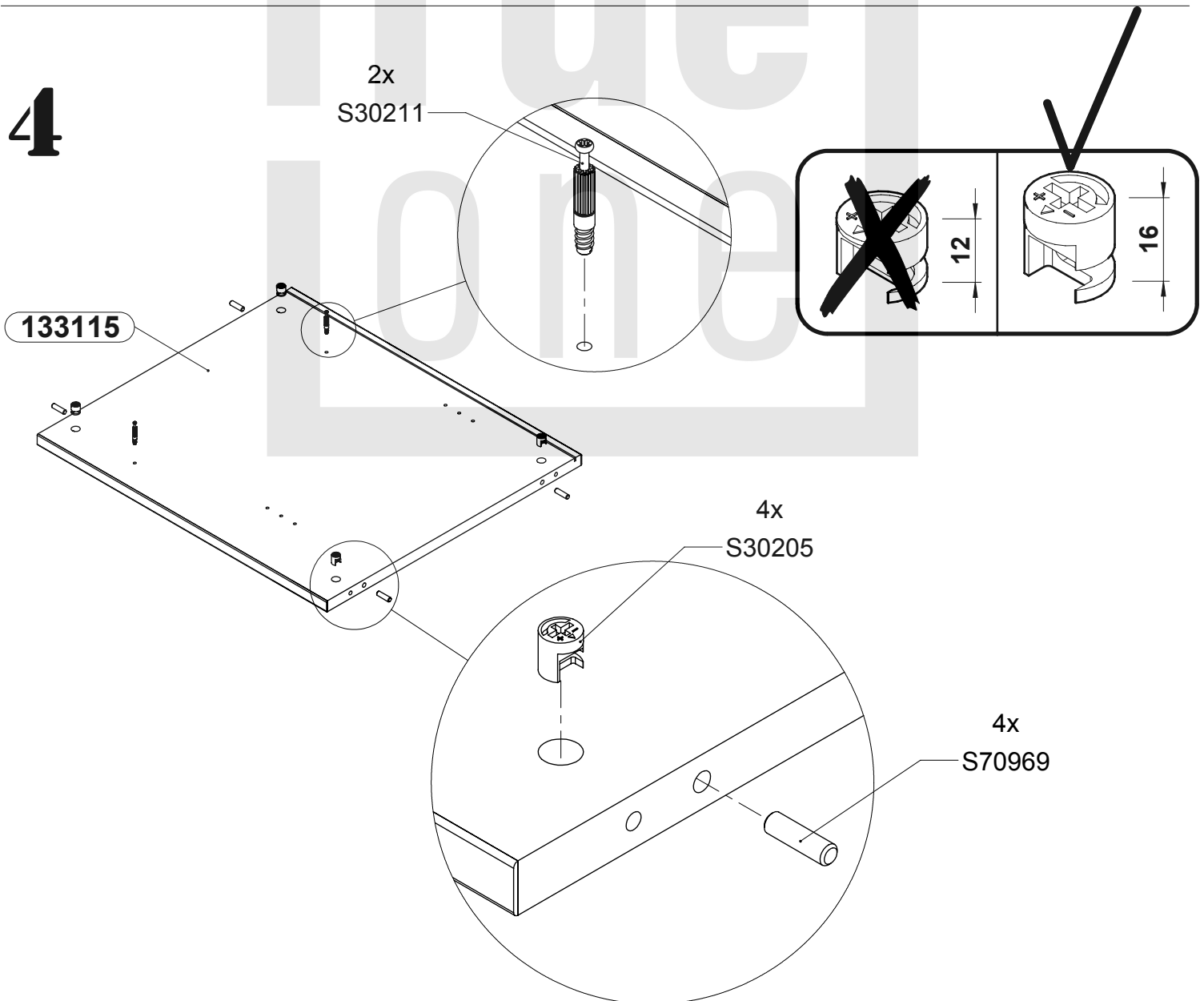
2x
S30211



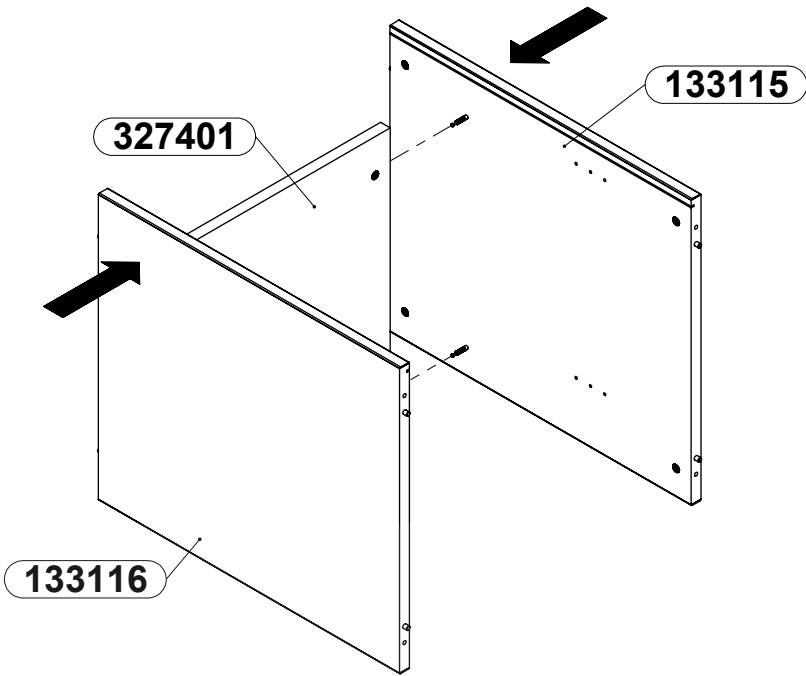
3



4

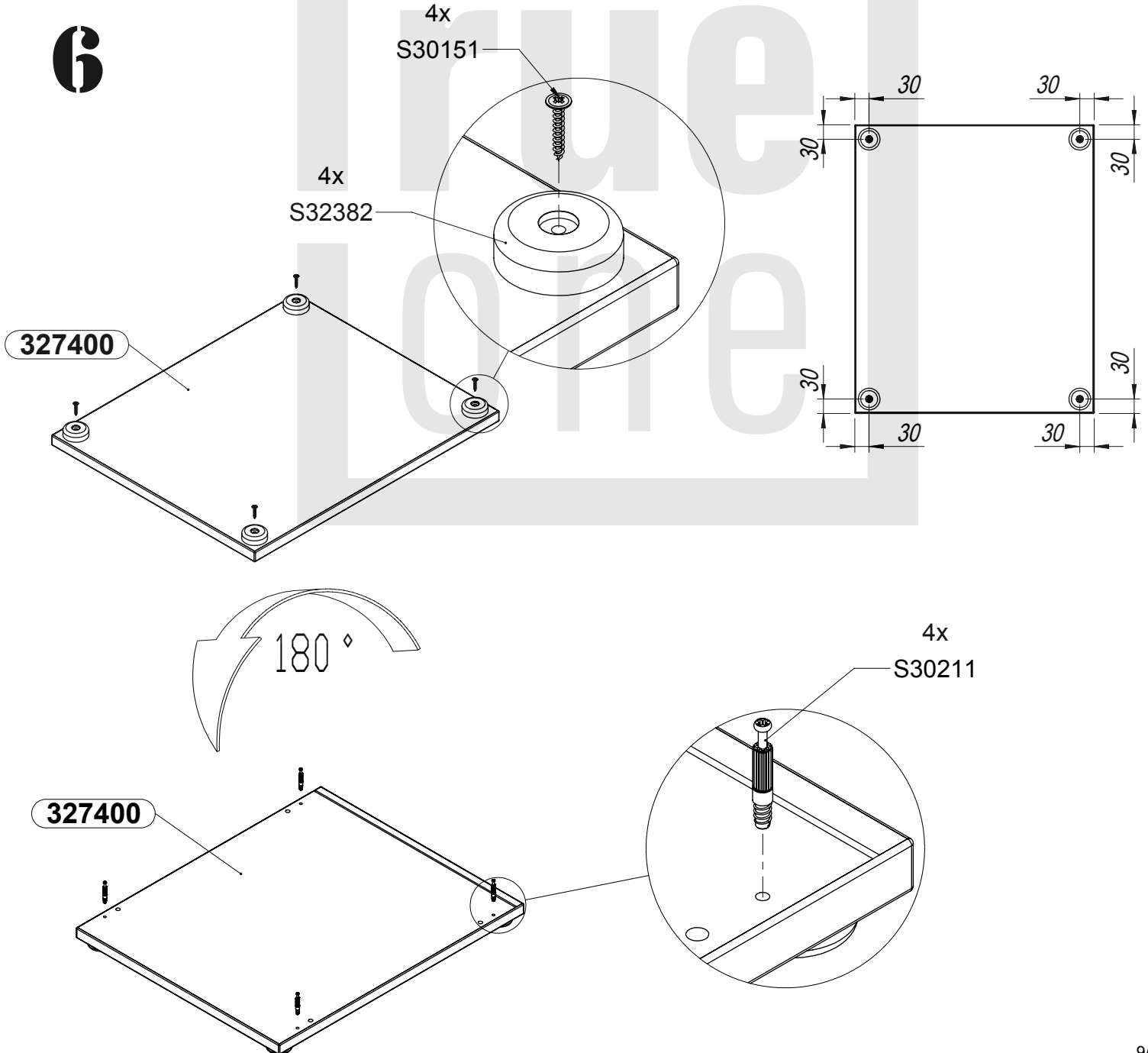


5

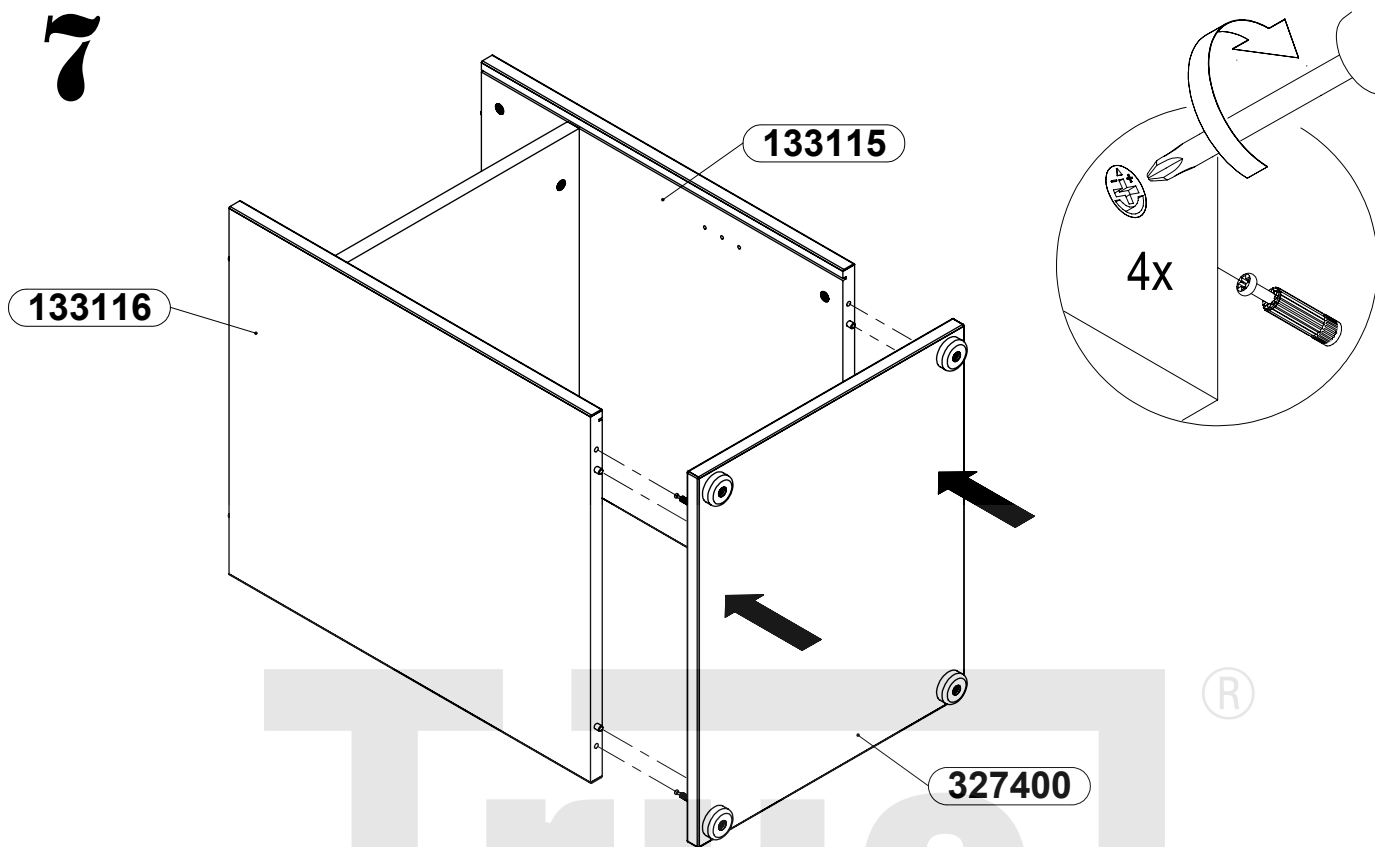


®

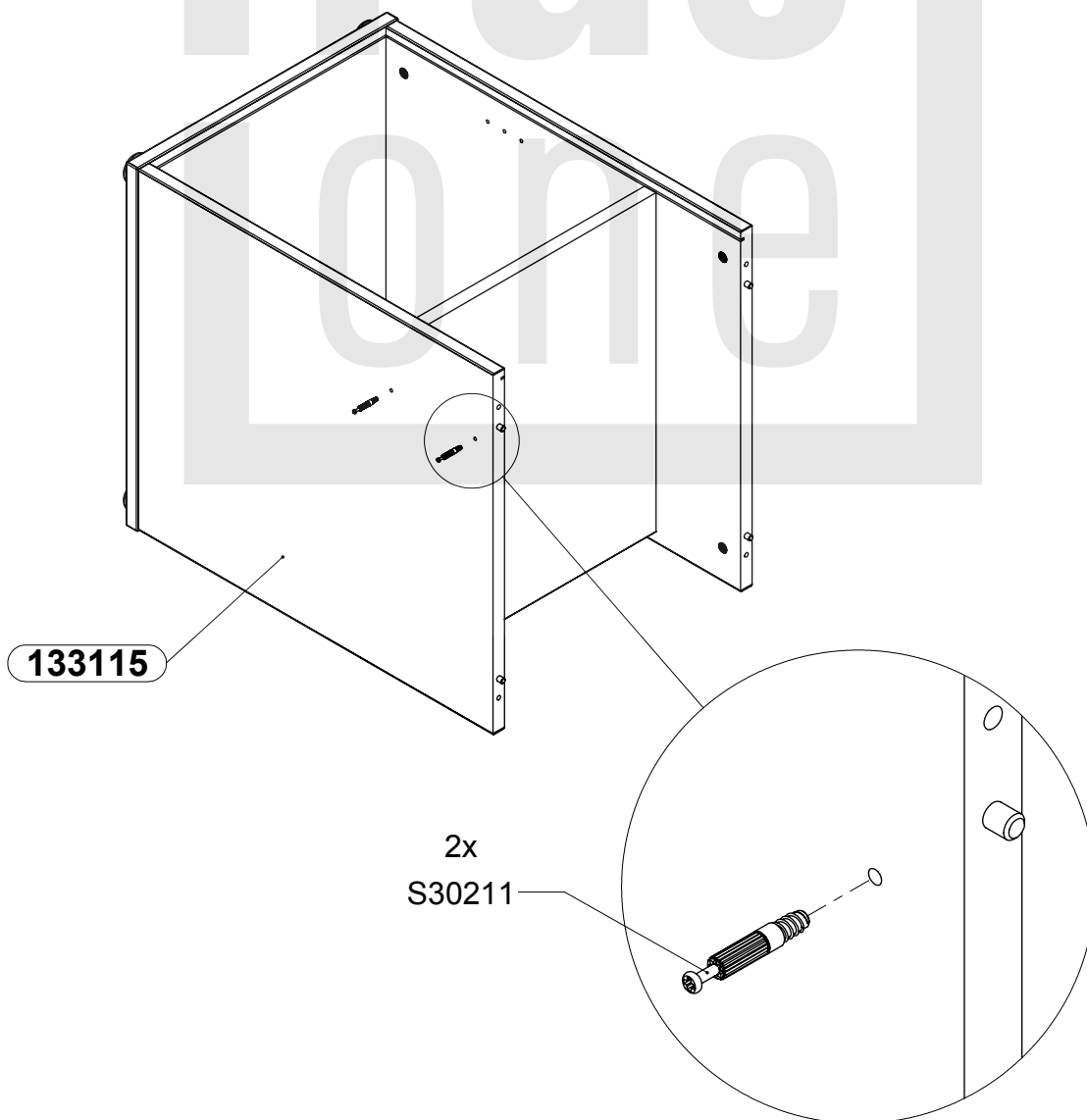
6



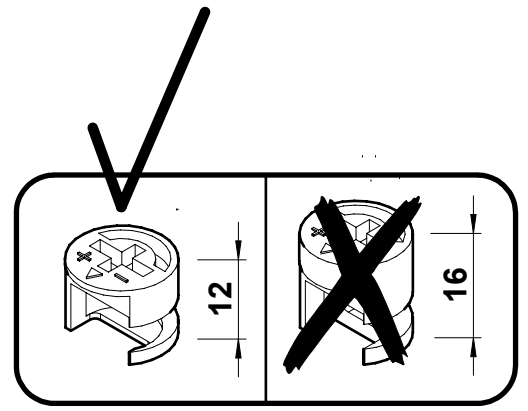
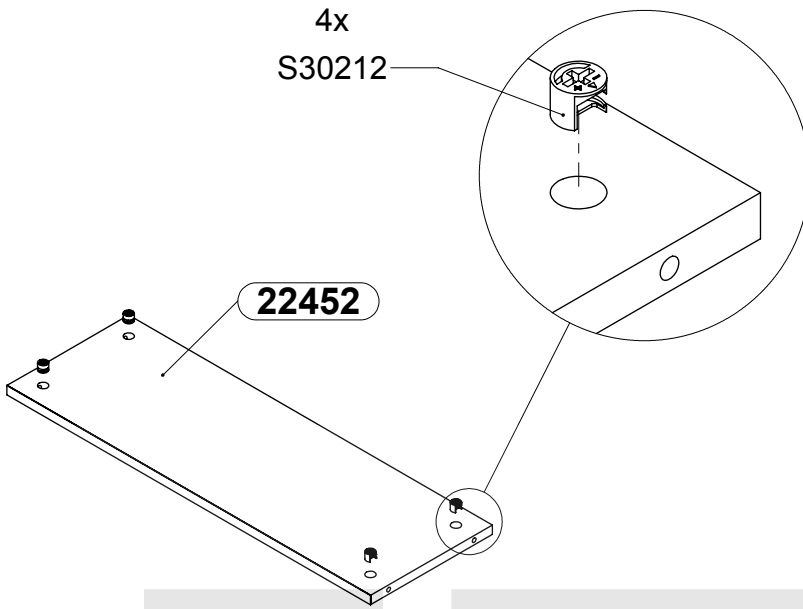
7



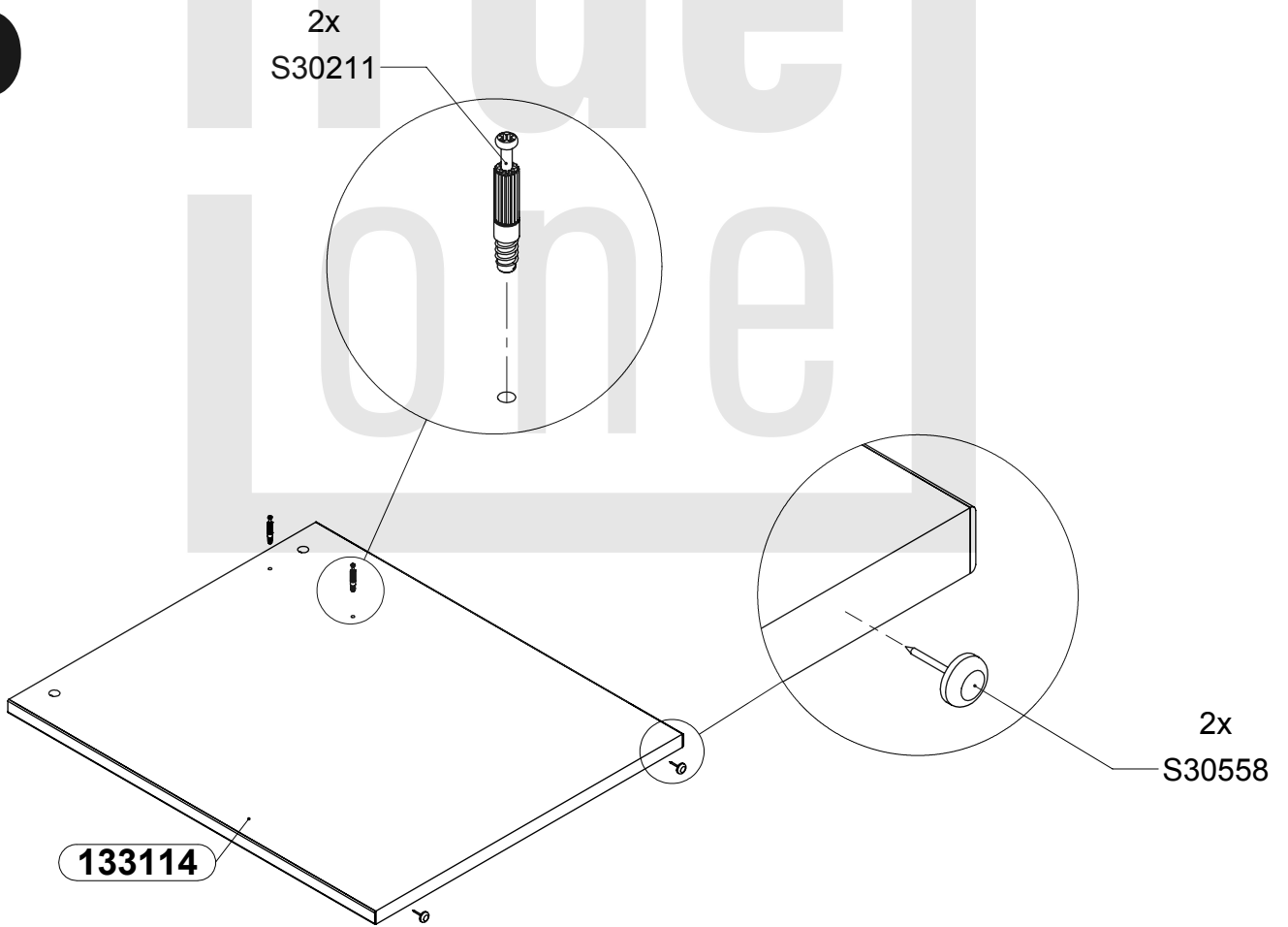
8



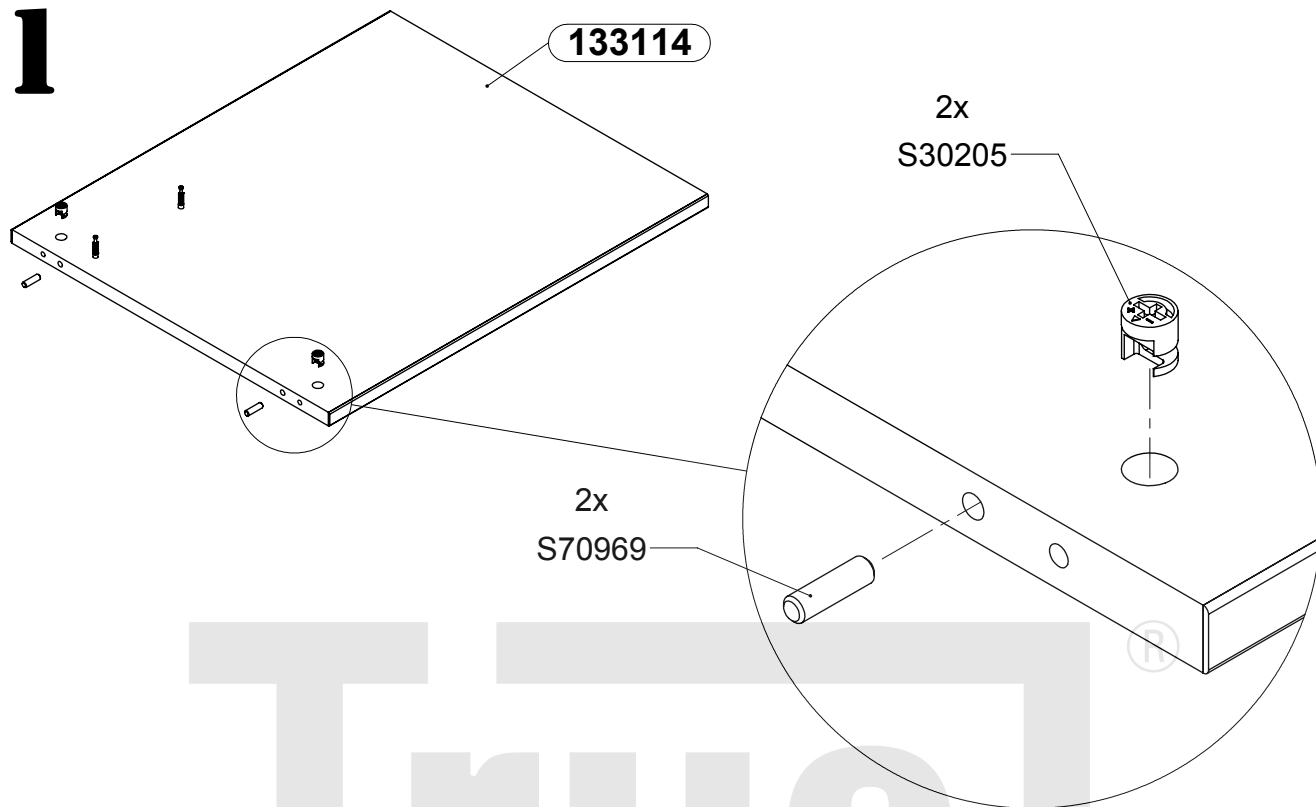
9



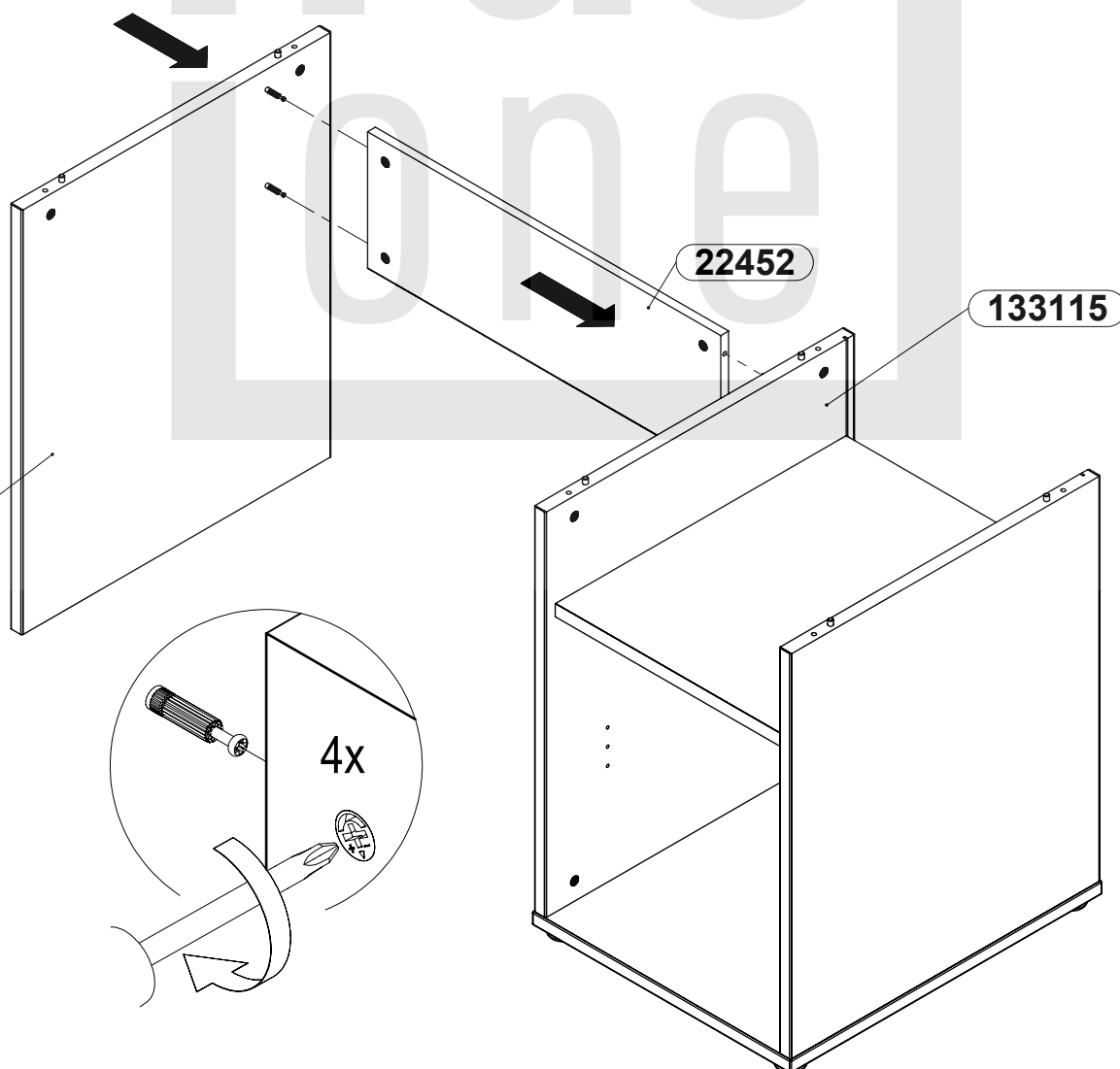
10



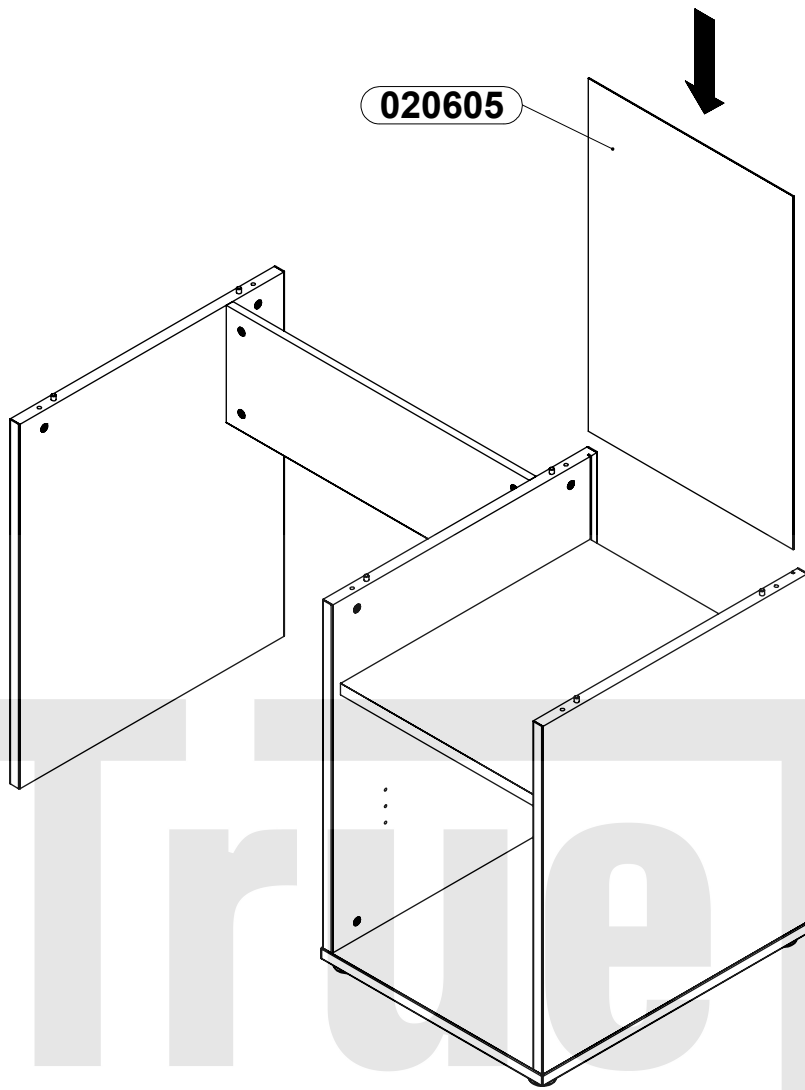
11



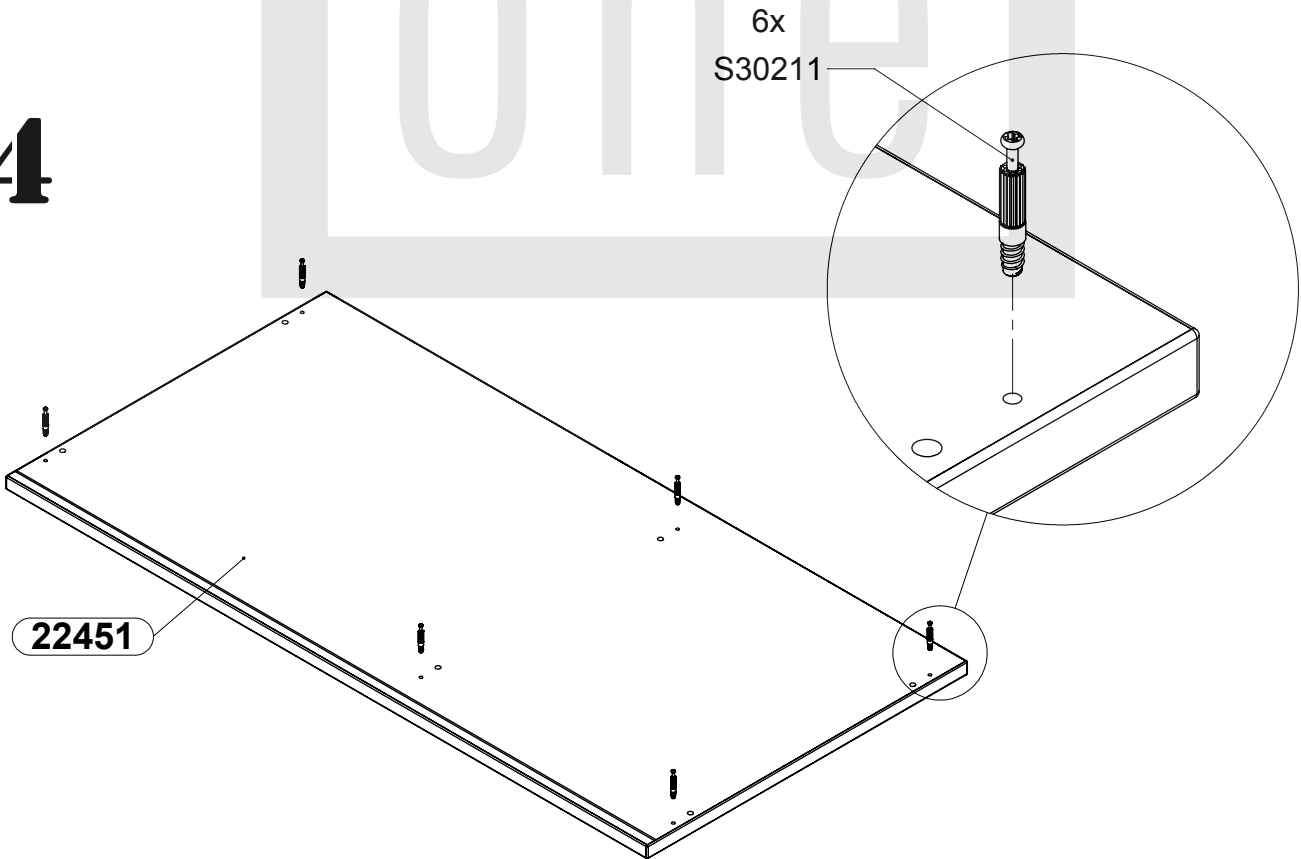
12



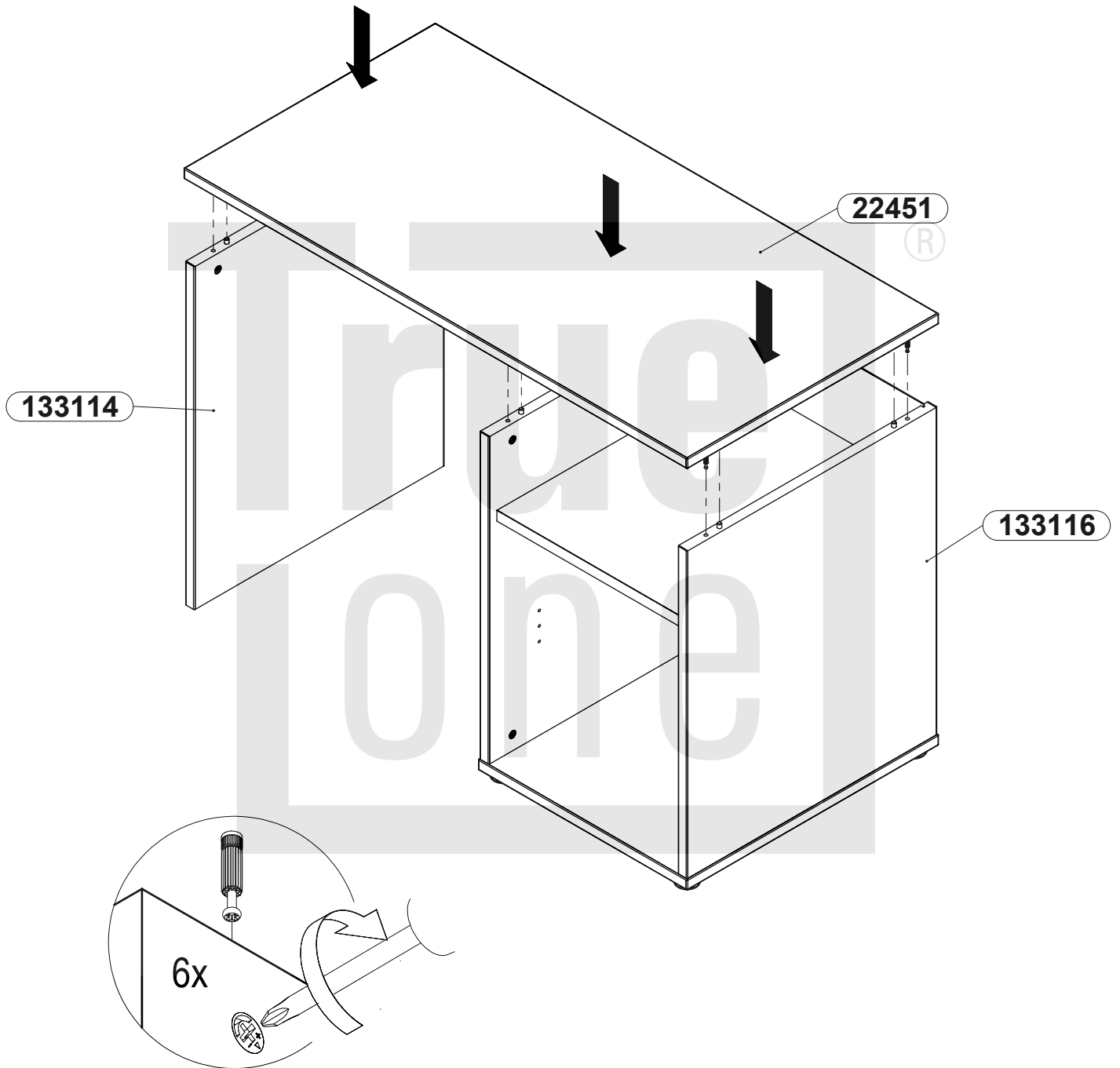
13



14

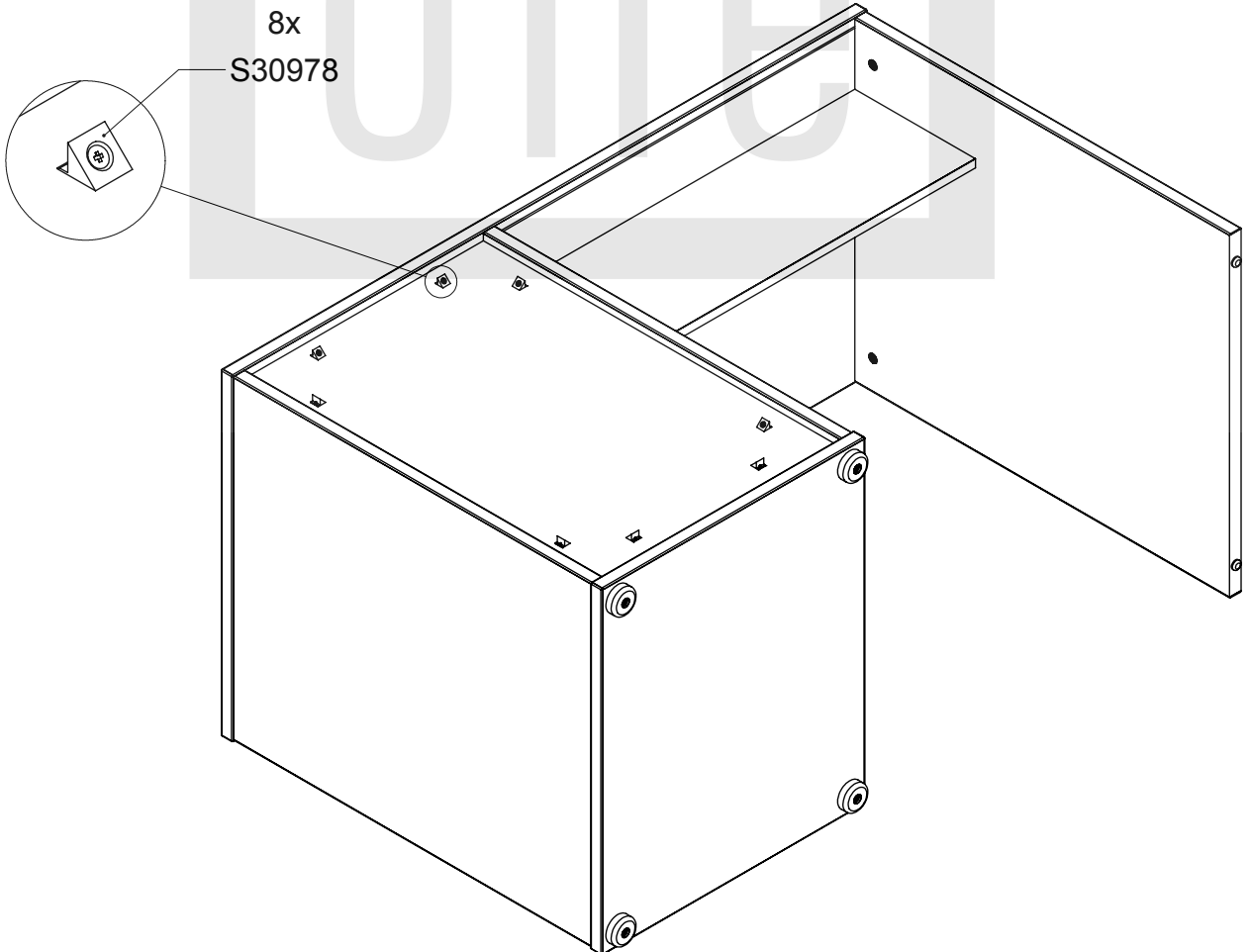
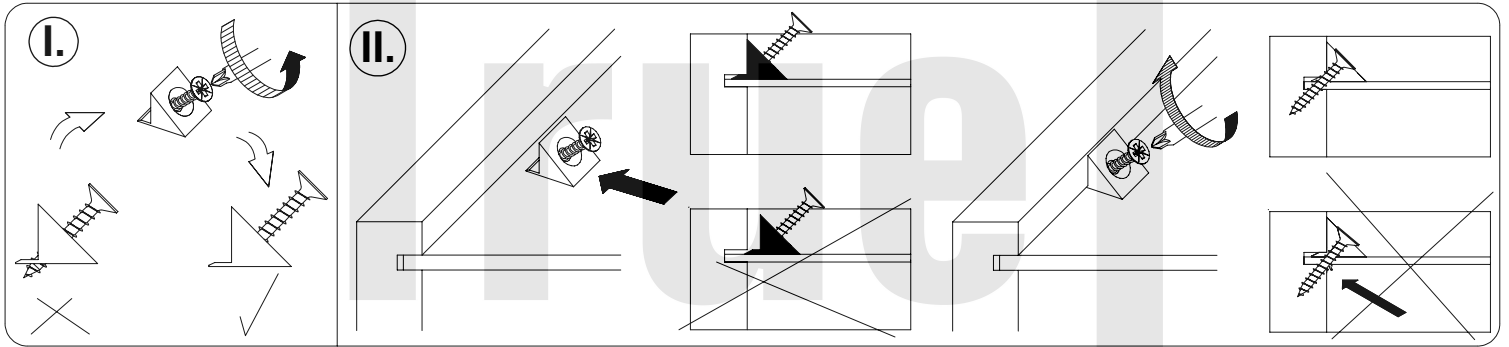
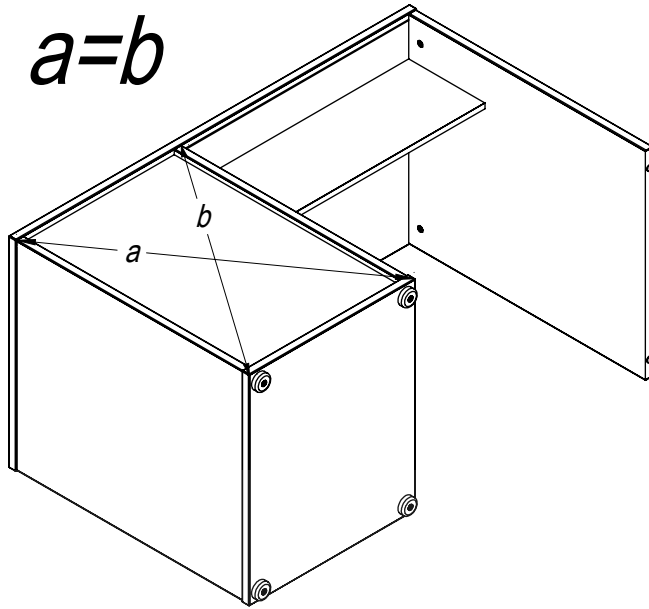


15

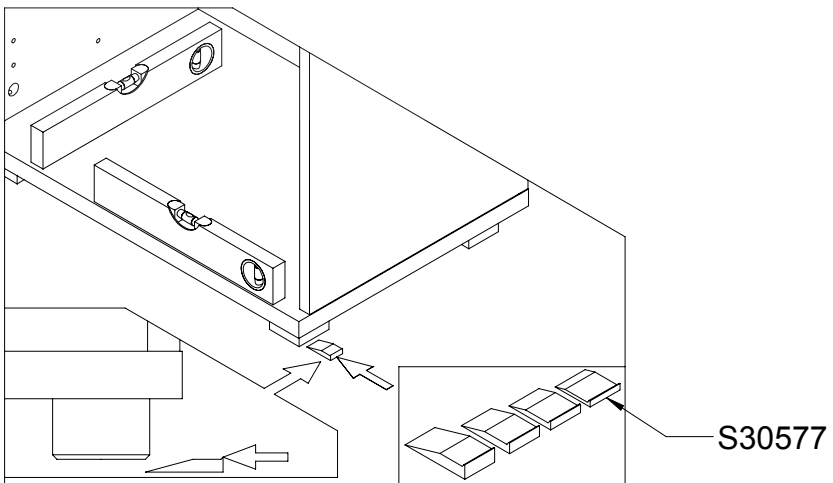
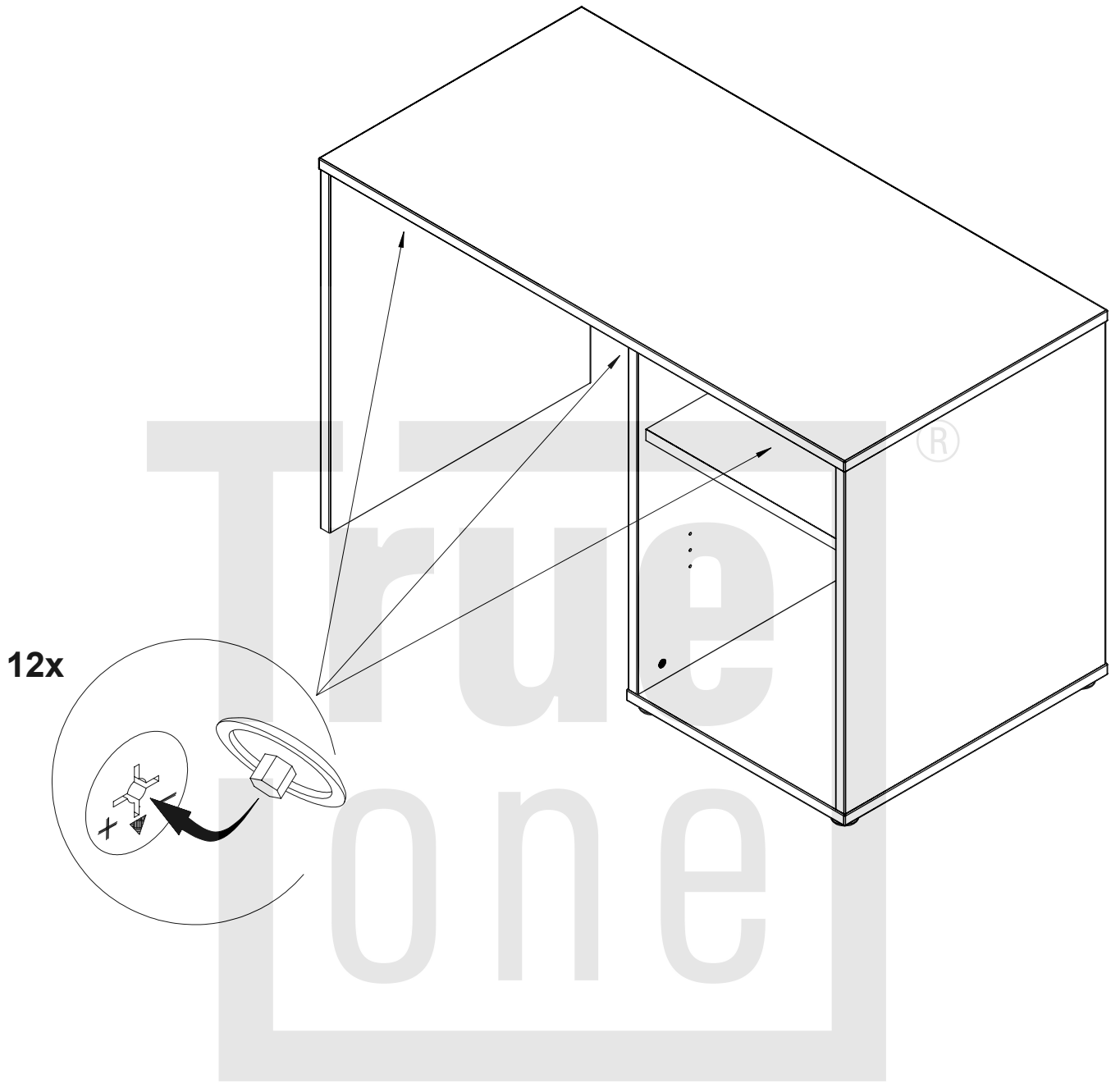


16

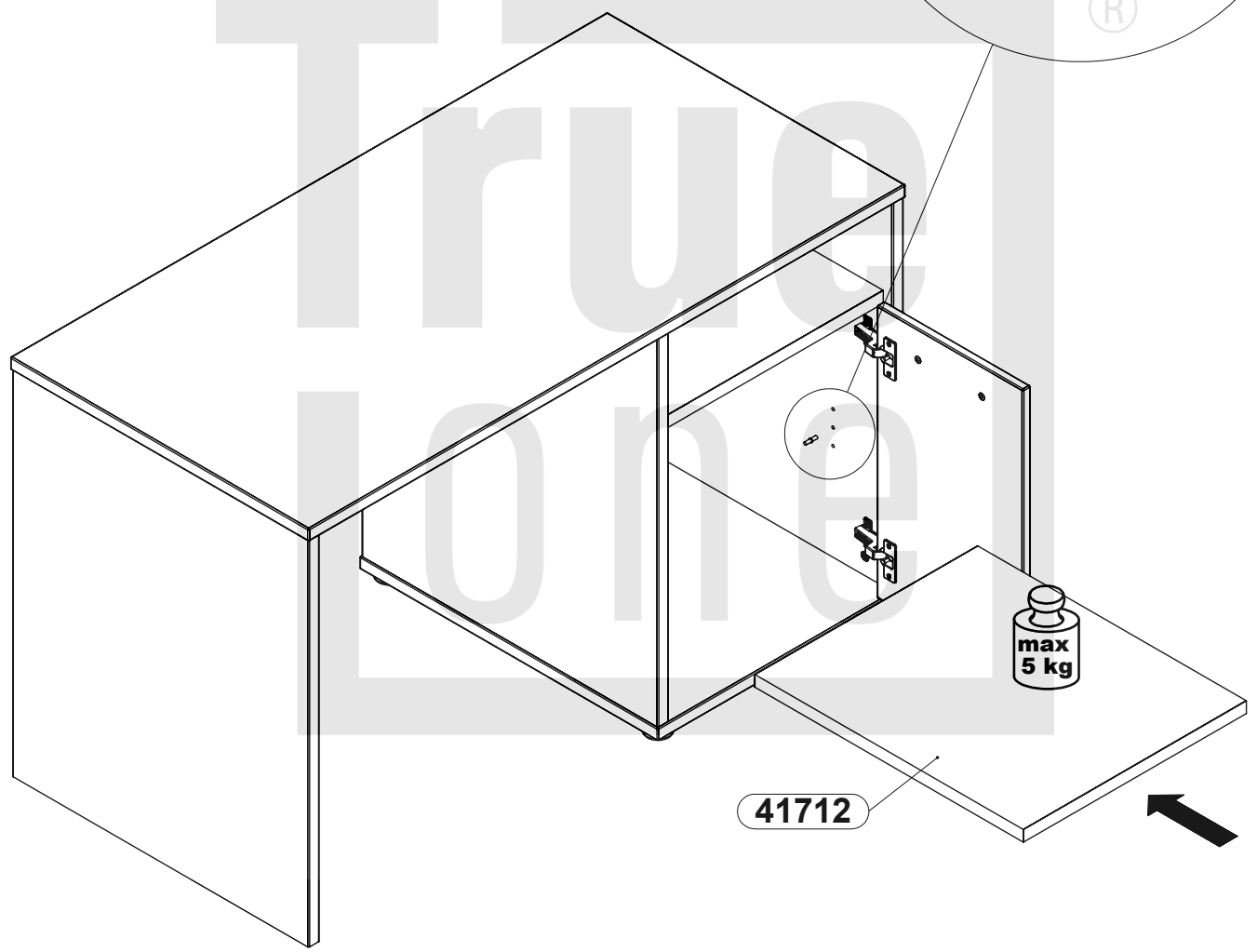
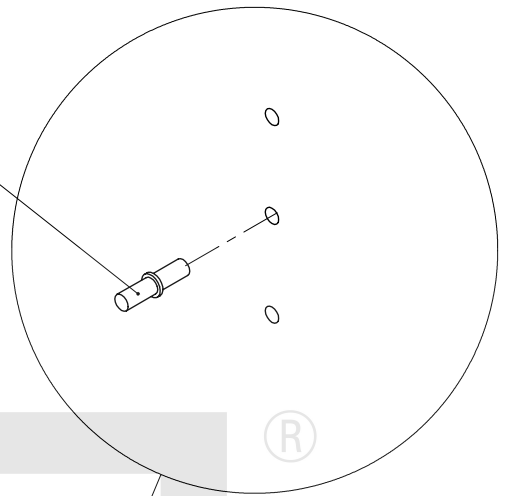
$a=b$



17



4x
S30337-23





- EN- GUIDELINES FOR FURNITURE CARE

Please follow the below specified remarks in order to properly take care of your furniture:

A clean dry soft fabric must be used for cleaning. If the furniture requires thorough cleaning, then you can slightly moistened it with water or cleaning agent designed for furniture cleaning, and subsequently the cleaned elements must be wiped until they're dry. Metal and glass parts must be cleaned using commercially available cleaning agents designed for cleaning of this type of materials, in accordance with the included instructions.

Do not use corrosive agents, scouring agents and other agents if their intended use is unknown.

The cleaning agents must have clear marking that they are intended for cleaning furniture.

WARNING!!! High gloss elements, from which the protective foil was removed, may be cleaned and used only after 72 hours.

- DE- HINWEISE ZUR MÖBELPFLEGE

Beachten Sie bitte unsere Hinweise zur richtigen Möbelpflege:

Verwenden Sie bei der Reinigung ein sauberes, trockenes und weiches Tuch. Wenn Ihre Möbel einer gründlichen Reinigung bedürfen, können Sie das Tuch mit etwas Wasser oder Möbelreinigungsmittel befeuchten und anschließend die gereinigten Elemente trocknen. Metall- und Glasteile reinigen Sie am besten mit den handelsüblichen Metall- und Glasreinigern nach den auf ihnen befindlichen Pflegeanweisungen.

Verwenden Sie keinesfalls ätzende, scheuernde und andere Mittel, deren Wirkung Sie nicht kennen.

Die Reinigungsmittel müssen einen klaren Hinweis tragen, dass sie zur Möbelpflege geeignet sind.

ACHTUNG!!! Hochglanzelemente, von denen die Schutzfolie entfernt wurde, dürfen erst nach 72 Stunden gereinigt und verwendet werden.

- FR- CONSEILS CONCERNANT L'ENTRETIEN DU MEUBLE

Nous vous prions de suivre les conseils ci-dessous pour un entretien correct des meubles :

Utilisez un chiffon doux, propre et sec pour le nettoyage. Si les meubles nécessitent un nettoyage plus précis, on pourra humidifier légèrement le chiffon avec de l'eau ou avec un produit de nettoyage adapté aux meubles et ensuite frotter les surfaces jusqu'au séchage. Nettoyez les parties métalliques et vitrées avec des produits disponibles sur le marché et adaptés au nettoyage de ces matériaux conformément aux instructions des produits.

N'utilisez pas de produits corrosifs, abrasifs ou inconnus.

Les produits de nettoyages doivent clairement indiquer qu'ils sont adaptés au nettoyage des meubles.

ATTENTION !!! Les éléments très brillants dont le film de protection a été retiré ne peuvent être nettoyés et utilisés qu'après un délai de 72 heures.

- ES - CONSEJOS DE MANTENIMIENTO DE MUEBLES

Por favor, para un correcto mantenimiento de los muebles, siga las instrucciones que se mencionan a continuación:

Para la limpieza, utilizar un paño limpio, seco y suave. Si los muebles requieren una limpieza más profunda,

se puede humedecerlo ligeramente con agua o con un producto de limpieza para muebles y, después, secar los elementos limpiados. Para las partes metálicas o de vidrio, utilizar productos comerciales de limpieza destinados a este tipo de materiales, de acuerdo con las instrucciones colocadas sobre el embalaje. No utilizar productos corrosivos, abrasivos y otros productos de destinación desconocida.

Es necesario que los productos de limpieza posean una información clara que sirven para limpiar muebles.

¡¡¡ ATENCIÓN !!! Los elementos en alto brillo de los que fue retirada la película de protección se pueden limpiar sólo después de 72 horas.

- PL- WSKAZÓWKI NA TEMAT PIELĘGNACJI MEBLA

Prosimy o stosowanie n/w uwag w celu właściwej pielęgnacji mebli:

Do czyszczenia używać czystej, suchej i miękkiej tkaniny. Jeśli meble wymagają dokładniejszego czyszczenia można ją lekko zwilżyć wodą lub środkiem czyszczącym przeznaczonym do czyszczenia mebli, a następnie wytrzeć czyszczone elementy do sucha. Części metalowe i szklane czyścić dostępnymi w handlu środkami przeznaczonymi do czyszczenia tego typu materiałów zgodnie z umieszczoną na nich instrukcją.

Nie używać środków żrących, szorujących i innych o nie wiadomym przeznaczeniu.

Środki czyszczące muszą mieć wyraźne oznakowanie że są przeznaczone do czyszczenia mebli.

UWAGA!!! Elementy w wysokim połysku, z których usunięto folię ochronną można czyścić i użytkować dopiero po upływie 72 godzin.

-RU- ИНСТРУКЦИЯ ПО УХОДУ ЗА МЕБЕЛЬЮ

Следует придерживаться нижеприведенной инструкции по надлежащему уходу за мебелью:

Для чистки использовать чистую, сухую и мягкую ткань. Если мебель требует более тщательной чистки, ткань можно слегка смочить водой или чистящим средством, предназначенным для чистки мебели, и далее вытереть очищаемые элементы досуха. Металлические и стеклянные части чистить доступными в продаже средствами, предназначенными для чистки материалов этого типа, в соответствии с размещенной на них инструкцией.

Не использовать абразивные, жесткие средства, а также другие с неизвестным предназначением.

Чистящие средства должны иметь четкое обозначение о том, что они предназначены для чистки мебели.

ВНИМАНИЕ!!! Глянцевые элементы, с которых снята защитная пленка, можно чистить и использовать только через 72 часа.

- CZ - POKYNY OHLEDNĚ PĚČE O NÁBYTEK

Prosimé o dodržování níže uvedených poznámek pro správnou péči o nábytek:

K čištění používejte čistý, suchý a měkký hadřík. Pokud nábytek vyžaduje důkladnější čištění, lze ho lehce navlhčit vodou nebo čistícím přípravkem určeným k čištění nábytku a následně vytřít čisté díly do sucha. Kovové a skleněné části čistíte na trhu dostupnými přípravky určenými k čištění tohoto typu

materiálů shodně s na nich umístěným návodem. Nepoužívejte žíravé, brusné a jiné přípravky s neurčitým určením.

Čistící přípravky musí mít jasné označení, že jsou určeny k čištění nábytku.

POZOR!!! Prvky ve vysokém lesku, z nichž byla odstraněna ochranná fólie, lze čistit a používat teprve po uplynutí 72 hodin.

- SK- POKYNY OHĽADOM STAROSTLIVOSTI O NÁBYTOK

Prosimé o dodržovanie nižšie uvedených poznámok pre správnu starostlivosť o nábytok:

na čistenie používajte čistú, suchú a mäkkú handričku. Pokiaľ nábytok vyžaduje dôkladnejšie čistenie, možno ho ľahko navlhčiť vodou alebo čistiacim prípravkom určeným na čistenie nábytku a následne vytrieť čistené diely do sucha. Kovové a sklenené časti čistíte na trhu dostupnými prípravkami určenými na čistenie tohto typu materiálov zhodne s na nich umiestneným návodom.

Nepoužívajte žieravé, brúsne a iné prípravky s neurčitým určením.

Čistiace prípravky musia mať jasné označenie, že sú určené na čistenie nábytku.

POZOR!!! Prvky vo vysokom lesku, z ktorých bola odstránená ochranná fólia, možno čistiť a používať až po uplynutí 72 hodín.

- HU- A BÚTOR ÁPOLÁSÁVAL KAPCSOLATOS TANÁCSOK

Kérjük, hogy a lent leírt tanácsokat tartsa szem előtt a bútor ápolásánál:

A tisztításhoz csakis puha, száraz és tiszta ruhát szabad használni. Ha a bútor alaposabb tisztítást igényel, akkor a ruhát vízzel illetve bútor tisztítására használatos tisztítószerrel meg lehet nedvesíteni, majd pedig a tisztított bútoralkotórészre szárazra kell törölni. A fém és üveg elemeket a szaküzletekben kapható, erre a célra való tisztítószerrel kell tisztítani, a tisztítószer csomagolásán elhelyezett utasításoknak megfelelően.

Ne használjon maró illetve súroló hatását, valamint olyan tisztítószerkeket, melyek rendeltetése ismeretlen.

A tisztítószernek fel kell hogy legyen tüntetve, hogy ezek bútorok tisztítására valók.

FIGYELEM!!! A magassfényű elemeket, amelyekről el lett távolítva a védőfólia, csak 72 óra elteltével szabad használni és tisztítani.

- BG - СЪВЕТИ ЗА ГРИЖА НА МЕБЕЛИТЕ

Моля, използвайте следните бележки за правилната грижа на мебели:

За почистване използвайте чиста, суха и мека кърпа. Ако мебелите изискват прецизно почистване, тя може да бъде леко навлажнена с вода или препарат, предназначен за почистване на мебели, а след това избършете почистваните елементи до сухо. Метални и стъклени части почиствайте с достъпни търговски средства, предназначени за този тип материали в съответствие с инструкциите, поставени върху тях. Не използвайте разяждащи, абразивни и други средства с неизвестно предназначение.

Почистващи средства трябва да имат ясна индикация, че те са предназначени за почистване на мебели.

ВНИМАНИЕ!!! Елементи с гланц, от които защитното фолио бе премахнато, може да се почиства и ползва единствено след 72 часа.

- TR - MOBİLYA BAKIMI ÖNERİLERİ

Mobilyanın doğru bakımı için lütfen aşağıdaki önerilerle uyunuz. Temizlemek için, temiz, kuru, yumuşak bir bez kullanın. Mobilyanın daha ayrıntılı temizlenmesi gerektiği takdirde bezi suyla hafifçe ıslatın veya mobilya temizliği için özel deterjanı kullanın, ardından temizlemiş yüzeyleri kuruyana kadar silin. Metal ve cam parçaları üzerine yerleştirilmiş talimatlarına uygun olarak bu tür yüzeyleri temizlemek için kullanılan piyasadaki mevcut temizlik maddeleriyle temizleyin.

Aşındırıcı, paslandırıcı ve amacı bilinmeyen maddeleri kullanmayın.

Temizlik ürünlerinin mobilya temizliği için uygunluk işaretini bulunması gerekir.

DİKKAT!!! Korumacı filmi kaldırılmış parlak yüzeyler, 72 saat geçtikten sonra temizlenebilir ve kullanılabilir.

- P - INSTRUÇÕES DE MANUTENÇÃO DE MÓVEIS

Por favor, para a manutenção correta dos móveis, siga as instruções indicadas abaixo:

Para a limpeza, utilize um pano limpo, seco e suave. Caso os móveis requeiram uma limpeza mais profunda, pode-se humedecê-lo levemente com água ou com um produto de limpeza para móveis e, em seguida, secar os elementos limpos. Para as peças metálicas e de vidro, utilizar produtos comerciais de limpeza destinados a este tipo de materiais, em conformidade com as instruções colocadas sobre sua embalagem.

Não utilizar produtos corrosivos, abrasivos e outros produtos de destinação desconhecida.

É necessário que os produtos de limpeza possuam uma informação clara que servem para limpar móveis.

ATENÇÃO !!! Os elementos em alto brilho de que foi retirada a película de proteção, podem ser limpos e utilizados apenas depois de 72 horas.

- SLO - NAVODILA GLEDE VZDRŽEVANJA POHIŠTVA

Prosimo, da pri vzdrževanju pohištva upoštevate spodnja navodila in opozorila:

Za čiščenje uporabljajte čisto, suho in mehko krpo. Če je potrebno temeljitejšo čiščenje pohištva, lahko krpo rahlo navlažite z vodo ali tekočim čistilnim sredstvom, namenjenim za čiščenje pohištva, nato je treba čiščene elemente obrisati do suhega. Kovinske in steklene dele čistite s čistilnimi sredstvi, namenjenimi za čiščenje te vrste materialov, ki so na voljo v trgovinah; ta sredstva uporabljajte skladno s priloženimi navodili proizvajalcev.

Ne uporabljajte jedkih, abrazivnih sredstev in podobnih sredstev, katerih namembnost ni opredeljena.

Čistilna sredstva, ki jih uporabljate, morajo imeti jasno označbo, da so namenjena za čiščenje pohištva.

POZOR!!! Elemente visokega sijaja, s katerih je bila odstranjena zaščitna folija, je dovoljeno čistiti in uporabljati šele po preteku 72 ur.

- NL - RICHTSNOEREN INZAKE MEUBELVERZORGING

Let u met het oog op een juiste meubelverzorging aan op het onderstaande:

Maakt u bij het reinigen gebruik van een schone, droge en lichte stof. Als de meubels grondiger moeten worden schoongemaakt, dan mag deze stof licht worden bevochtigd met water of een schoonmaakmiddel dat is bestemd voor de meubelreiniging, en dienen de gereinigde onderdelen vervolgens te worden drooggeveegd. Metalen en glazen delen dienen volgens de bijgevoegde aanwijzing te worden gereinigd met in de handel verkrijgbare schoonmaakmiddelen voor dit soort materialen.

Maak geen gebruik van bijtende, schurende en andere middelen waarvan de bestemming niet bekend is.

Op de schoonmaakmiddelen moet duidelijk worden vermeld dat deze bestemd zijn voor meubelreiniging.

OPGELET!!! Sterk glanzende onderdelen waarvan de folie is afgehaald, mogen pas worden gereinigd en in gebruik genomen na afloop van 72 uur.

- SRB - UPUTSTVA U OBLASTI ODRŽAVANJA NAMEŠTAJA

Molimo primenjivati dole navedene primedbe radi pravilnog održavanja nameštaja:

Za čišćenje koristiti čistu, suhu i meku tkaninu. Ukoliko nameštaj zahteva tačno čišćenje može se nju lako ovlažiti vodom ili čistilnim sredstvom namenjenom za čišćenje nameštaja, a zatim obrisati na suvo čišćene elemente. Metalne i staklene delove čistiti sredstvima koja su pristupna u trgovini i namenjena su za čišćenje toga tipa materijala, saglasno sa uputstvom koje je smešteno na njima.

Ne koristiti ribajućih i nagrizajućih sredstava, niti drugih sredstava nepoznatog namene.

Čistilna sredstva treba da imaju izrazito označenje, da su namenjena za čišćenje nameštaja.

NAPOMENA!!! Elementi politirani, sa visokim odsjajem, iz kojih je uklonjena zaštitna folija, mogu se čistiti i koristiti tek nakon isteka 72 sata.

- RO - INDICAȚII PENTRU ÎNGRIJIREA MOBILIERULUI

Va rugam sa aplicați indicațiile de mai jos pentru îngrijirea adecvată a mobilierului:

Pentru curățarea mobilierului folosiți o cârpă curată, uscată, moale. În cazul în care mobilierul nevoie de o curățare mai amănunțită, cârpa poate fi umezită ușor cu apă sau detergent proiectat pentru curățat mobila, apoi vor fi șterse cu ea elementele curățate până vor fi complet uscate. Piesele de metal și sticlă trebuie curățate cu agenți de curățare disponibili în comerț alocați pentru curățarea materialelor de acest tip în conformitate cu instrucțiunile furnizate pe materialele respective.

Nu folosiți substanțe corozive, abrazive și alte substanțe ale căror scop și mod de folosire este necunoscut.

Substanțele de curățare trebuie să aibă o etichetarea vizibil din care să rezulte că sunt destinate curățării mobilierului.

ATENȚIE!! Elementele cu grad ridicat de strălucire, de pe care a fost îndepărtată folia de protecție pot fi curățate și utilizate numai după 72 de ore.

- HR - POŠTOVANI

Molimo da se pridržavate navedenih napomena u cilju pravilne njege nameštaja:

Za čišćenje koristite čistu, suhu i mekanu krpu. Ako nameštaj zahtjeva detaljnije čišćenje, krpa se može lagano natopiti vodom ili sredstvom namjenjenim za čišćenje nameštaja te kasnije treba obrisati elemente da budu suhi. Metalne i staklene dijelove čistiti dostupnim u prodaji sredstvima namjenjenim za takve materijale, u skladu sa uputama.

Šredstva za čišćenje moraju imati jasnu oznaku namjene za negu nameštaja.

PAŽNJA!!! Elemente sa visokim sjajem sa kojih je skinuta zaštitna folija smijete čistiti tek 72 časa nakon uklanjanja folije.

- S - ANVISNINGAR AVSEENDE MÖBELSKÖTSEL

Vänligen följ nedanstående råd för korrekt möbelskötsel:

Till rengöring använd ren, torr och mjuk trasa. Om möblerna kräver grundligare rengöring kan den vara lätt fuktad med vatten eller rengöringsmedel som är avsett för möbler, därefter torka torrt de rengjorda delarna. Metalldelar och glas rengörs med tillgängliga i handeln medel som är avsedda för dessa material i enlighet med produktinstruktioner.

Använd inte frätande rengöringsmedel, skurmedel eller andra rengöringsmedel med okänt ändamål.

Rengöringsmedel måste ha tydlig märkning att de får användas till rengöring av möbler.

OBS!!! Element i högljans där skyddsfolien har avlägsnats kan rengöras först efter 72 timmar.

- I - INFORMAZIONI SULLA TEMATICA DELLA PULIZIA DEI MOBILI

Preghiamo di prestare la massima attenzione nella pulizia dei mobili.

Per la pulizia usa un panno pulito, asciutto e morbido. Se ai mobili serve una pulizia dettagliata si può bagnarlo con un po' d'acqua oppure con un detergente adatto alla pulizia dei mobili, e poi asciugarli. Le parti metalliche o di vetro si puliscono con dei detergenti presenti in commercio adatti alla

pulizia di questo tipo di materiali secondo le istruzioni a loro allegate.

Non usare detergenti corrosivi, abrasivi e altri con destinazione sconosciuta.

I prodotti per la pulizia devono recare una chiara indicazione che sono destinati per la pulizia dei mobili. **ATTENZIONE !!!** Gli elementi ad alta lucidità, tolti la pellicola protettiva possono essere puliti solo passate 72 ore.

- UKR - ІНСТРУКЦІЯ З ДОГЛЯДУ ЗА МЕБЛЯМИ

Слід дотримуватися нижченаведеної інструкції з належного догляду за меблями:

Для чистки використовувати чисту, суху та м'яку тканину. Якщо меблі вимагають ретельнішої чистки, тканину можна злегка змочити у воді або миючому засобі, призначеному для чистки меблів, і далі витерти елементи, які очищаються, насухо. Металічні та скляні частини чистити наявними у продажу засобами, призначеними для чистки матеріалів цього типу, у відповідності до розміщеної на них інструкції.

Не використовувати абразивні, жорсткі засоби, а також інші з невідомим призначенням.

Миючі засоби повинні мати чітку примітку про те, що вони призначені для чистки меблів.

УВАГА!!! Глянцеві елементи, з яких знята захисна плівка, можна чистити та використовувати лише через 72 години.

- LT - BALDŲ PRIEŽIŪROS NURODYMAI

Prasome naudotis žemiau nurodytais patarimais, kad jūsų baldai būtų tinkamai eksplotuoti:

Prasome valyti švaru, sausu ir minkštu audiniu. Jeigu yra reikalas, galima sudrėkinti audinį vandeniu arba baldų valikliu ir kruopščiai nusausti. Metalines ir stiklines dalis valyti naudojant tam tinkamus valiklius, pagal pakuotės lapelyje nurodytas instrukcijas. Nenaudoti stiprių, šveitimo valiklių.

Valiklis turi būti pažymėtas, kad yra tinkamas baldų valymui.

DĖMESIO!!! Blizgančios detalės gali būti valomi po 72 valandų nuo apsauginio vokelio pašalinimo.

- LV - NORĀDĪJUMI PAR MĒBEĻU KOPŠANU

Lūdzu, ievērojiet turpmāk sniegtos norādījumus par pareizu mēbeļu kopšanu:

Tīrīšanai izmantot tīru, sausu un mīkstu audumu. Ja mēbelēm ir nepieciešama pamatīga tīrīšana, to var viegli samitrināt ar ūdeni vai tīrīšanas līdzekli, kas paredzēts mēbeļu tīrīšanai, un pēc tam noslaucīt tīrāmas virsmas ar sausu lupatu. Metāla un stikla daļas tīrīt ar komerciāli pieejamiem līdzekļiem, kas paredzēti šāda veida materiālu tīrīšanai atbilstoši tiem pievienotajai instrukcijai.

Neizmantojiet kodīgus, abrazīvus vai citus līdzekļus ar nezināmu iedarbību.

Uz tīrīšanas līdzekļiem jābūt skaidrai norādei, ka tie ir paredzēti mēbeļu tīrīšanai.

UZMANĪBU!!! Spīdīgus elementus, no kuriem tika noņemta aizsargplēve, var tīrīt un lietot tikai pēc 72 stundām.

- EST - MÖÖBLIHOOLDUSE LISA

Palume pöörata erilist tähelepanu nõuetekohaseks mööbli hoolduseks:

Puhastamiseks kasutage puhast, kuiva ja pehmet lappi. Kui mööbel vajab põhjalikumalt puhastamist, võib seda kergelt vee või mööbli puhastamiseks mõeldud vahendiga niisutada ja seejärel pühkida puhastatud elemendid. Metallosad ja klaas puhastada vastavate müügil olevate vahenditega vastavalt nendel olevatele juhistele.

Mitte kasutada söövitavaid, abrasiivseid ja teisi, mitte selleks kasutatavaid vahendeid.

Puhastusvahenditel peab olema selge märg, et need on mõeldud mööbli puhastamiseks.

TÄHELEPANU!!! Kõrgläikega elemendid, millelt kaitsekile on eemaldatud võib puhastada alles peale 72 tundi.