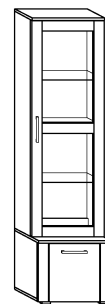




# NOT-08 NOTTI - WITRYNA

→ 50 ↑ 195 ↘ 48



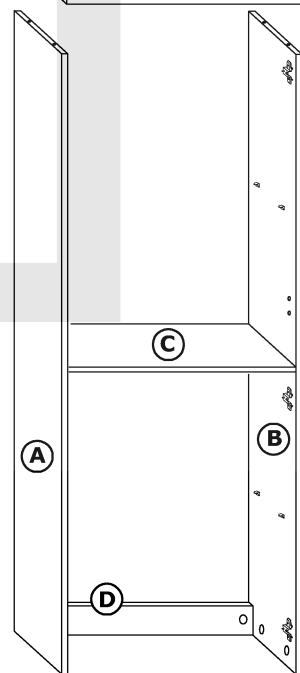
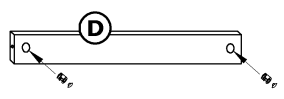
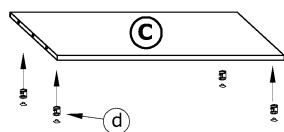
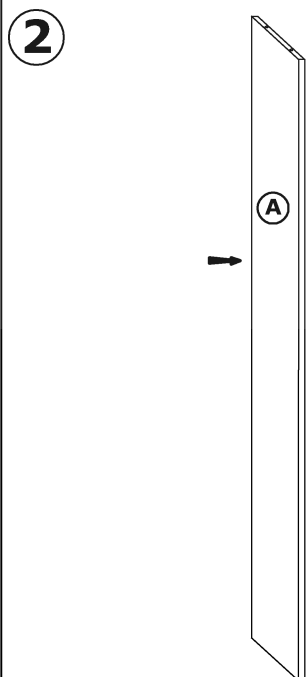
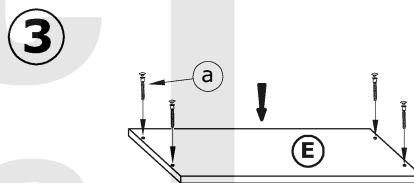
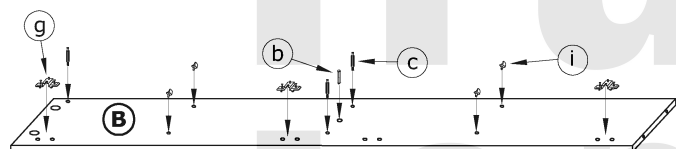
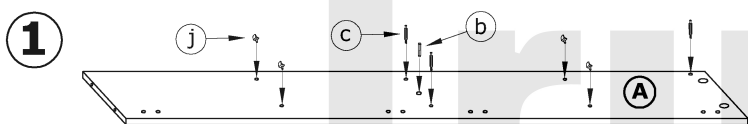
x 8  a	x 6  b	x 18  c	x 18  d	x 2  e	x 3  f
x 5  g	x 2  i	x 8  j	x 8 (4x20)  k	x 10 (3,5x16)  l	x 60  m
x 4  h				 o	 p

x 1  n	
 60 min	

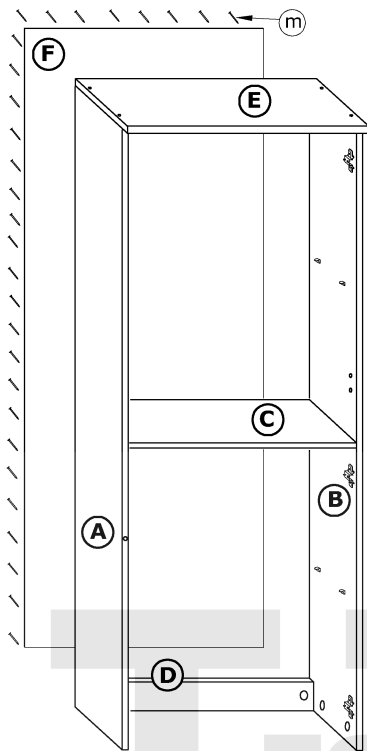
1 - FAZY MONTAŻU

A - OZNACZENIE ELEMENTÓW

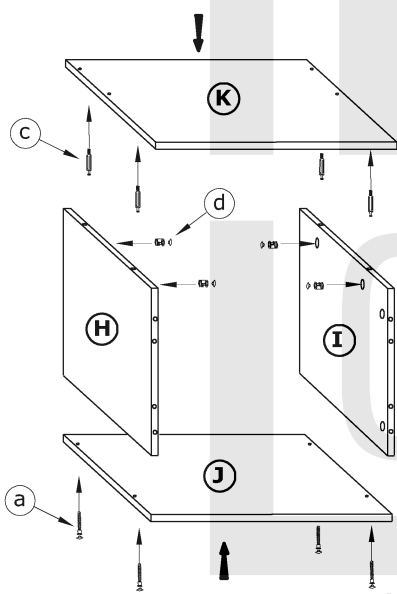
a - OZNACZENIE AKCESORIÓW



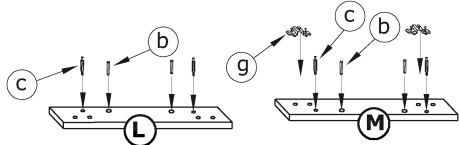
4



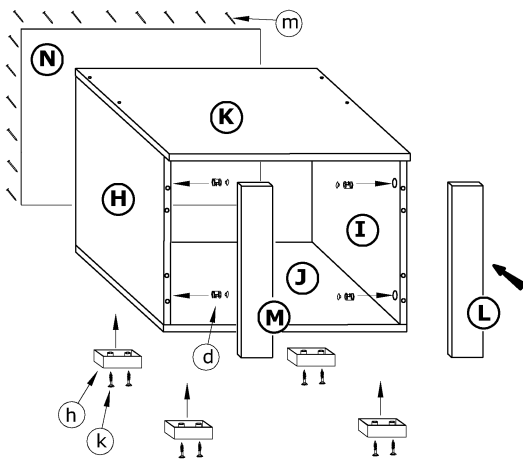
5



6



7



8

