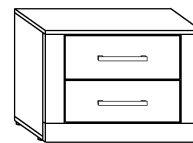




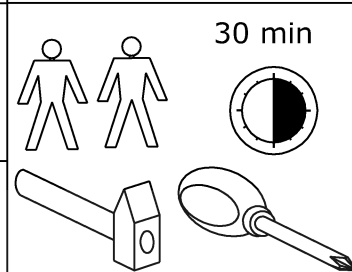
VIK-14

VIKI - STOLIK NOCNY

► 59 ↑ 44 ↘ 35



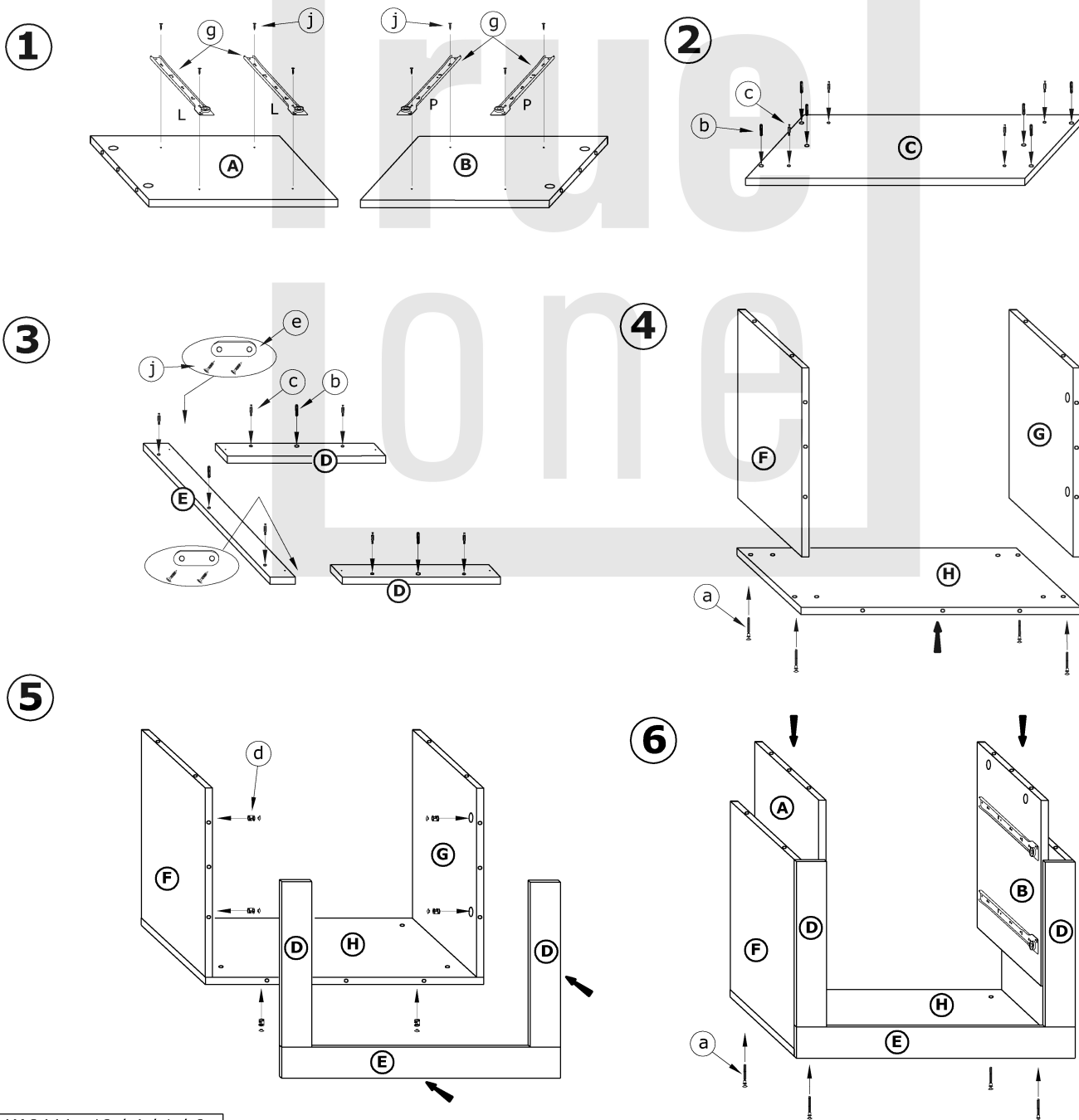
x 16 a	x 9 b	x 10 c	x 10 d	x 2 e	x 4 f
x 2 h	x 28 (3,5x16) j		x 8 (3,5x30) k	x 30 l	x 1 m
x 2 kpl. (300 mm) g		x 4 i			



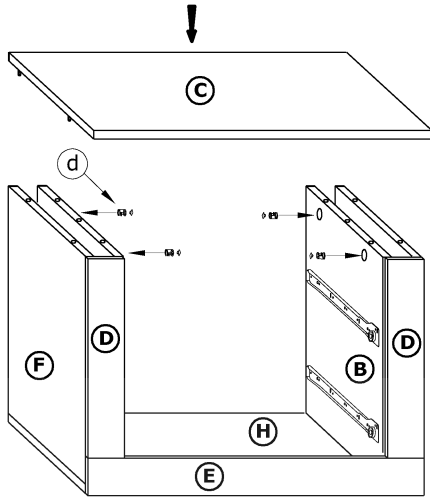
1 - FAZY MONTAŻU

A - OZNACZENIE ELEMENTÓW

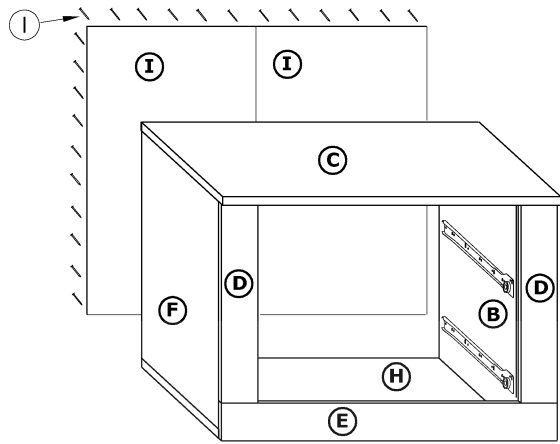
a - OZNACZENIE AKCESORIÓW



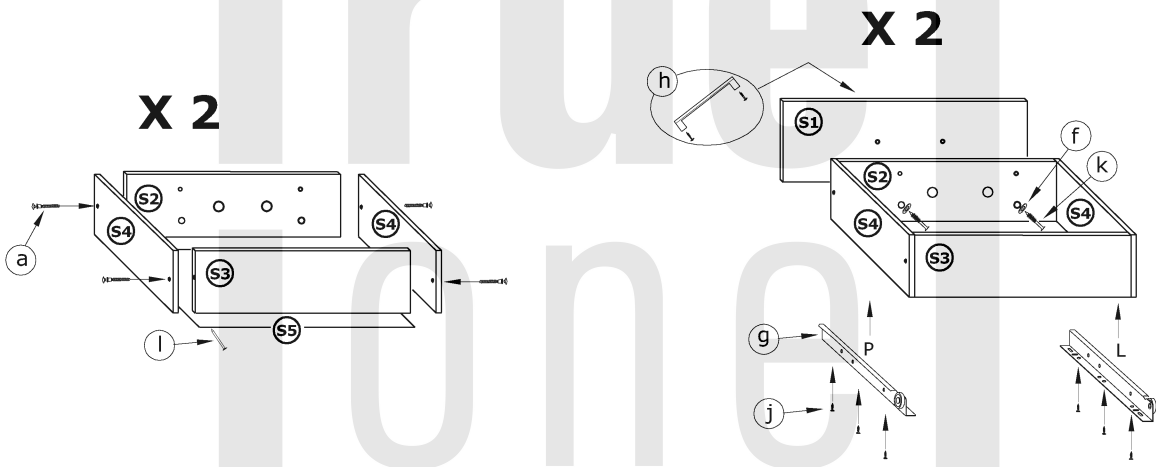
7



8



9



10

