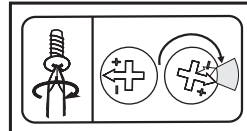
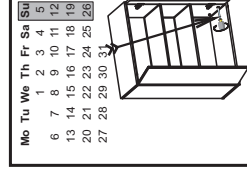
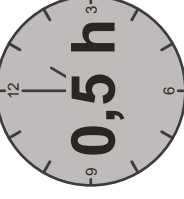
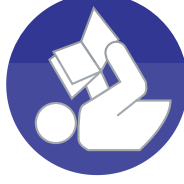
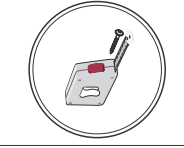
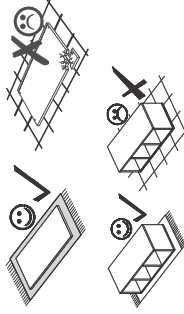
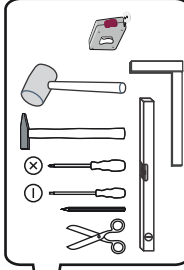
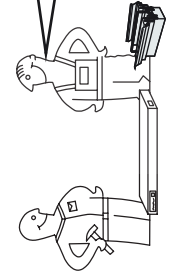
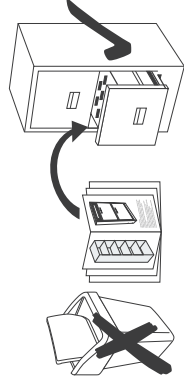
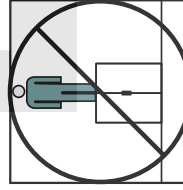
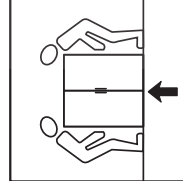
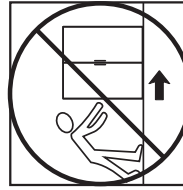
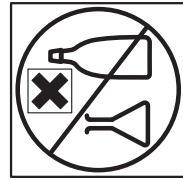
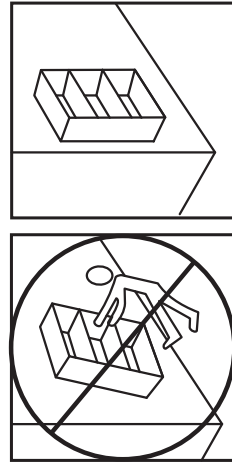
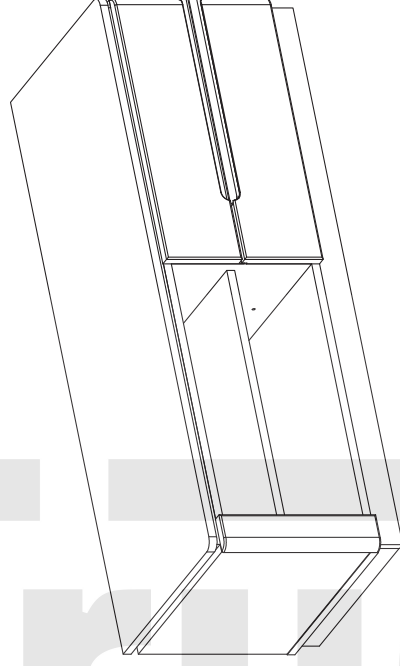


- GB** Assembly instructions
- DE** Montageanleitung
- FR** Notice de montage
- NL** Handleiding voor de montage
- IT** Istruzioni di montaggio
- HU** Szerelési útmutató
- ES** Instrucciones de montaje
- PL** Instrukcja montażu
- CZ** Montážní návod
- SK** Návod na montáž
- HR** Montaže
- TR** Montaj talimat
- RO** Instrucțiuni de montaj
- RU** Инструкции по монтажу



®

Service • Assistenza • Dienstverlening • Servis
Servis • Szerviz • Servizio • Usluga • Nítdáchnír • Néocár

Name • Nom • Nome • Naam • Nazwa
 Jméno • Názov • Név • Denimire
 Nombre • Ime • Isim • Irčaríci

Nr. • No. • N° • líeđ • Č. • Sz. • Ne

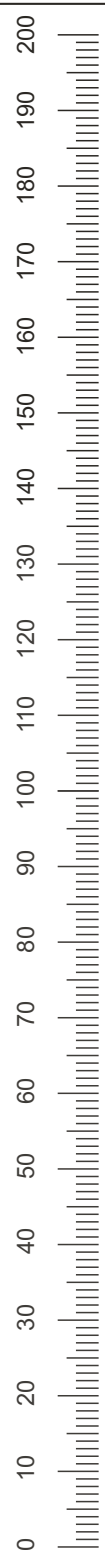
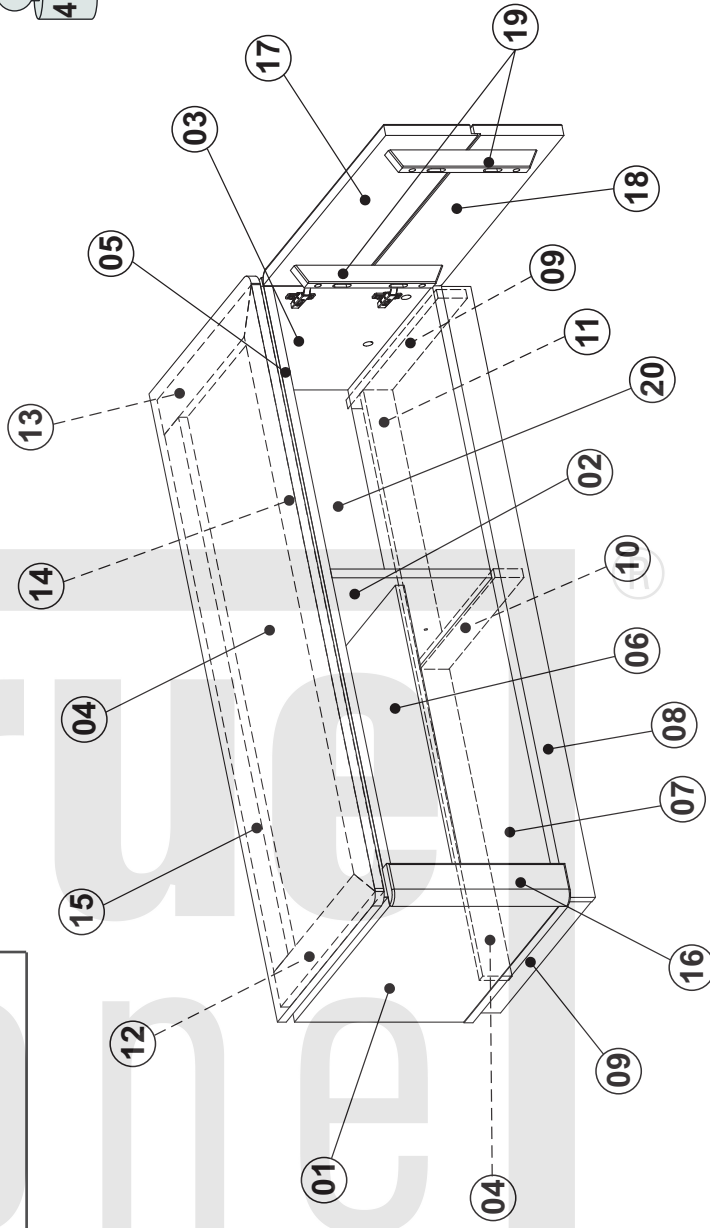
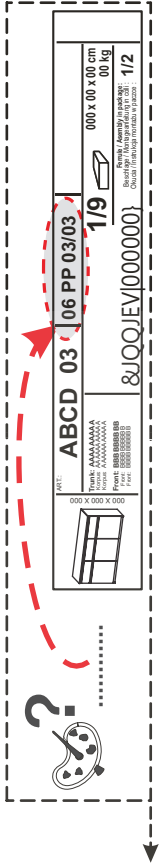
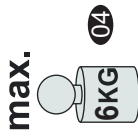
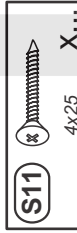
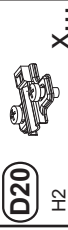
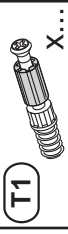
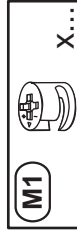
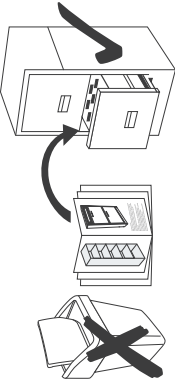
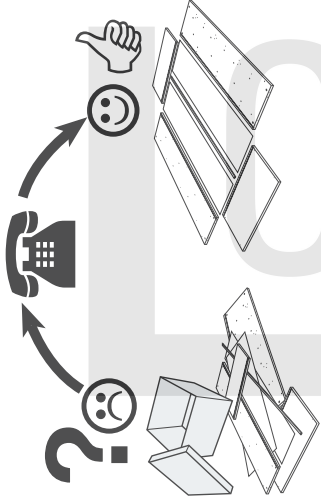
Typ • Type • Tip • Tipus • Tipo • Níčđ

24

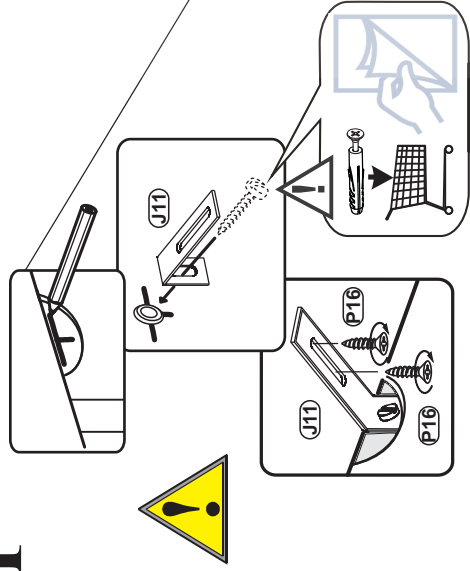
MONTENEGRO

SIDR35..

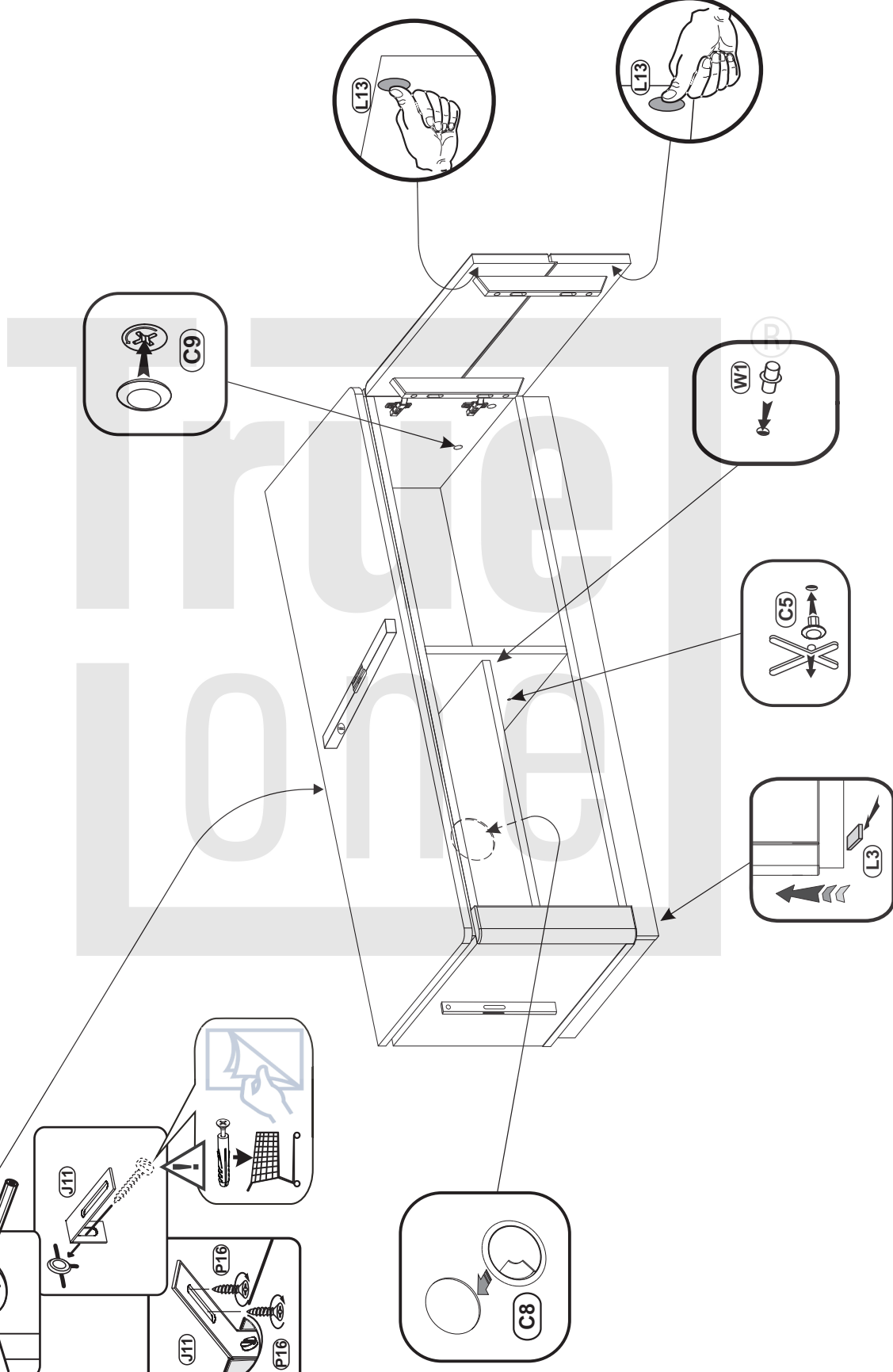
shop • geschäft • boutique • sklep • winkel • értárcí
 negozio • bolt • tienda • obchod • dućan • mađaza • meğazin

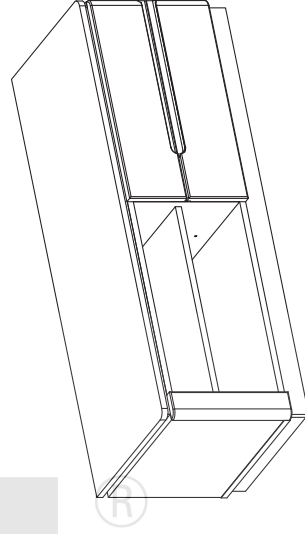
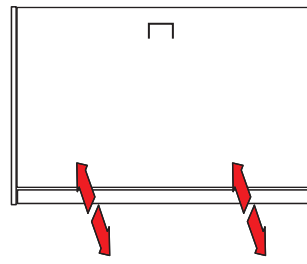
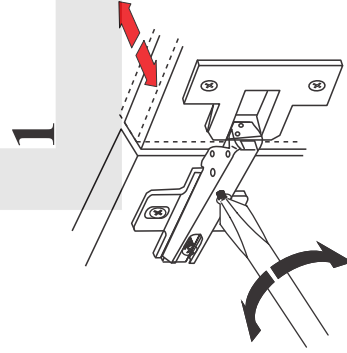
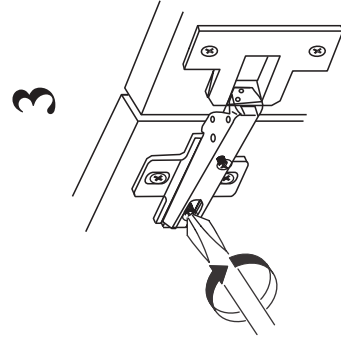
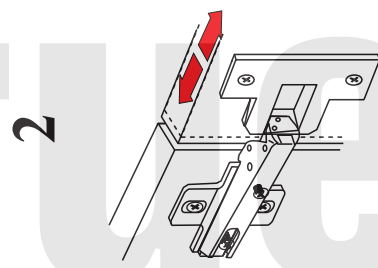
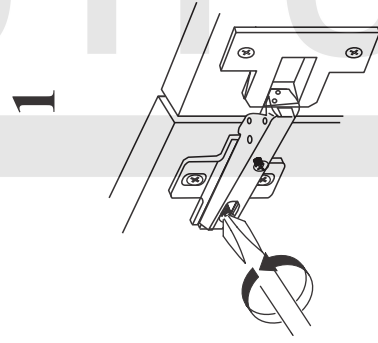
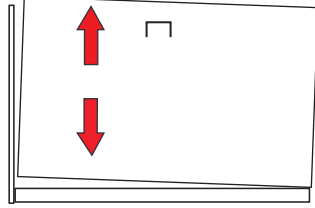
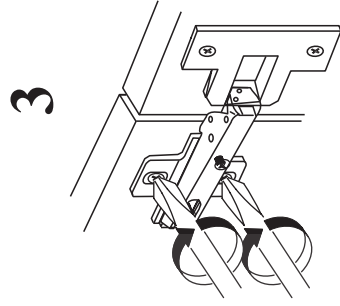
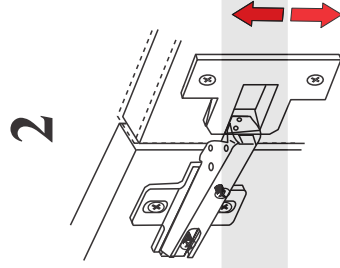
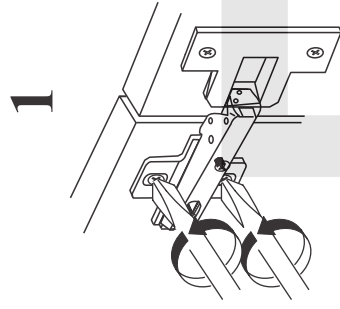
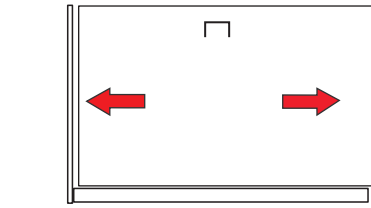


1



- C5** \varnothing fi 5 x2
- W1** x4
- C9** fi 20 x10
- L13** SJ x2
- J11** x1
- P16** 4x16 x2
- L3** 45x15 x4
- C8** fi 60 x1





<p>PL</p> <p>Informacja o produkcie z drewna litego i okleiny naturalnej: Drewno jest żywym produktem o różnyh kolorach i strukturach. Powstaje ono przez naturalne zrosty i rozgałęzienia. Słoki oraz różnorodność uślojenia są charakterystycznymi cechami naturalnego drewna i nie dają podstawy do reklamacji. Zmiana klimatu może prowadzić do powstawania na powierzchni mebla małych rys lub wypaczenia. Drewno z każdego pnia ma inny wygląd, inne uślojenie i kolorystyki. Różnice kolorystyczne po wybarwieniu występujące w okleinie czy też drewnie są naturalną cechą drewna i nie podlegają reklamacji. Każde drewno reaguje na zmiany otoczenia i wilgotności powietrza. Optymalna temperatura okolo 20°C i wilgotność 40-70 % powoduje tylko nieznaczny pracę drewna. Konservacja polega na regulamym czyszczeniu zewnętrznych i wewnętrznych powierzchni mebla. Zalecane materiały i środki konserwacji: ścieraczki z miękkiej tkaniny z użyciem odpowiednich środków czyszczaco-konserwujących. Przed użyciem przeprowadzić test na nie widocznej powierzchni.</p>	<p>EN</p> <p>Solid wood and natural veneer product information: Wood is a living product of nature that can vary in colour and structure. It is formed through natural fusions and bifurcations. Knots and diverse figures are typical features of natural wood, and cannot be complained about. Change in climate can result in small cracks and warps on the surface. Each trunk yields wood of different appearance, figure and colour. Differences in colour that can appear on both veneer and wood after dyeing are a natural feature of wood and cannot be complained about. Every type of wood responds to changes in the environment and air humidity. At an optimum temperature of 20°C and a humidity of 40-70%, wood works only slightly. Maintenance involves regular cleaning of the external and internal surfaces of the furniture. Remove stains and dirt on a regular basis. Recommended materials and maintenance products: soft cloths used with appropriate cleaning and maintenance products. Test them in a non-prominent place before use.</p>
<p>HR</p> <p>Podaci o proizvodima od punog drva i prirodnoh namještaja: Drvo je živi proizvod prirode i može varirati u boji i strukturi. Stvara se kroz prirodno stapanje i raćvanje. Cvorovi i različiti oblici uoblićavanja su karakteristićni prirodnoh drva, stoga ne mogu biti predmet prigovora. Promjene u klimi mogu prozročiti male pukotine i izlivenosti na površini namještaja. Svako drvo daje drugaćijeg izgleda, oblika i boje. Razlike u boji, koje se mogu pojaviti i na furniru i na drvu nakon namještaja, prirodna su znaćajka drva i na to se ne može prigovoriti. Svaka vrsta drva reagira na promjene u okolini i vlažnosti zraka. Na optimalnoj temperaturi od 20°C i vlažnosti zraka od 40-70 %, drvo djeluje samo neznatno. Održavanje uključuje redovito ćišćenje vanjskih i unutarnjih površina namještaja. Redovito uklanjajte mrlje i prašinu. Preporučena sredstva i materijali za ćišćenje: mekane krpe korištene zajedno s prikladnim sredstvima za ćišćenje i održavanje. Isprobajte ih najprije na površini koja nije vidljiva.</p>	<p>CS</p> <p>Informace o výrobku z masivního dřeva a přírodního dříví: Dřevo je živý produkt přírody s různými barvami a strukturami. Se vyvíjí přirozenými srůsty a větvení. Sklky a různé leokruhby jsou typické příznaky přírodního dřeva a nedávají důvod k reklamaci. Změna klimatu může vést k malým trhlinám a vlnitým nábytkům drobných prasklin nebo deformacím. Každý kmen dává dřevu různý vzhled, obličej, lesk a barvu. Rozdíly v barvách po zbarvení vyskytují se jak v dříví, tak ve dřevě jsou přirozenou vlastností dřeva a nedávají důvod k reklamaci. Každý druh dřeva reaguje na změny v životním prostředí a vlhkosti vzduchu. Při optimální teplotě 20°C a vlhkosti 40-70% dříví funguje jen mírně. Údržba zahrnuje pravidelné čišćení vnějších i vnitřních povrchů nábytku. Odstraňte pravidelně skvrny a nečistoty. Doporučené materiály a prostředky na údržbu: ušleřky z měkké tkaniny s příslušnými prostředky čišćení a na údržbu. Před použitím ušleřte si test na skryté oblasti.</p>
<p>FR</p> <p>Information sur le produit en bois massif et placage naturel : Le bois est un produit vivant de la nature qui peut varier en couleur et structure. Il se forme par des groupements et branchements naturels. Les nœuds et les diverses statures sont les caractéristiques typiques du bois naturel et il ne peuvent pas faire l'objet d'une réclamation. Les changements climatiques peuvent avoir pour effet de petites fissures et gauchissements sur la surface du meuble. Chaque tronc donne un bois d'apparence, de stature et de couleur différents. Les différences de couleur qui peuvent se produire, après la teinture, autant sur le placage que sur le bois sont une caractéristique naturelle du bois et il ne peuvent pas faire l'objet d'une réclamation. Chaque type de bois réagit aux changements environnementaux et d'humidité de l'air. A une température optimale de 20°C et une humidité de 40-70%, le bois ne travaille pas que très légèrement. L'entretien consiste à nettoyer régulièrement les surfaces internes et externes des meubles. Évitez régulièrement les taches et la saleté. Matériaux et produits d'entretien recommandés: lingettes douces avec les produits de nettoyage et d'entretien appropriés. Avant de les utiliser, il faut les tester à un endroit invisible.</p>	<p>ES</p> <p>Información sobre el producto de madera maciza y chapa natural: La madera es un producto vivo de la naturaleza que puede variar en color y estructura. Se forma a través de fusiones y ramificaciones naturales. Nudos y diversas figuras son características típicas de la madera natural y no pueden ser objeto de reclamación. Cambios climáticos pueden resultar en pequeñas grietas y deformaciones en la superficie del mueble. Cada tronco da una madera de apariencia, figura y color diferentes. Las diferencias de color que pueden aparecer tanto en la chapa como en la madera después de la decoloración son una característica natural de la madera y no pueden ser objeto de reclamación. Cada tipo de madera responde a los cambios en el medio ambiente y a la humedad del aire. A una temperatura óptima de 20 ° C y una humedad del 40-70%, la madera trabaja solo un poco. El mantenimiento consiste en limpiar regularmente las superficies externas e internas de los muebles. Elimina manchas y ensuciamientos sobre. Materiales y productos de mantenimiento recomendados: paños blandos con productos de limpieza y mantenimiento adecuados. Antes de su uso, pruébelos en un lugar invisible.</p>
<p>NL</p> <p>Informatie over het product uit massief hout en natuurlijk tmeer: Hout is een levend product van de natuur dat kan variëren in kleur en structuur. Het is gevormd door natuurlijke luses en opsplittingsgen. Kwasten en verschillende jaarringen zijn typische kenmerken van natuurlijk hout en kan daarover niet worden geklaagd. Klimatologische veranderingen kunnen leiden tot het optreden van kleine scheurtjes en krommingen op het oppervlak van het meubel. Elke salam geeft hout van verschillend uiterlijk, figuur en kleur. Verschillen in kleur die zich na het verven kunnen voordoen op zowel lineer en hout zijn een natuurlijk kenmerk van hout en kan daarover niet worden geklaagd. Elk type van hout reageert op veranderingen in hemilieue en de luchtvochtigheid. Bij een optimale temperatuur van 20 ° C en een luchtvochtigheid van 40-70%, werkt hout slechts in geringe mate. Het onderhoud bestaat uit het regelmatig reinigen van de uitwendige en inwendige oppervlakken van het meubel. Verwijder vlekken en vuil op een regelmatige basis. Aanbevolen materialen en onderhoudsproducten: zachte lappen met de juiste reinigings- en onderhoudsproducten. Test ze in een niet-prominente plaats voor gebruik.</p>	<p>DE</p> <p>Anhang zum Produkt aus Vollholz und natürlichem Furnier: Holz ist ein lebendiges Produkt der Natur, das farblich und strukturell variieren kann. Es wird durch natürliche Verschmelzungen und Verzweigungen gebildet. Ast- und verschiedene Wuchserkmale sind typische Merkmale natürlichen Holzes und können keinen Anlass für Beschwerden geben. Klimänderungen können zu geringe Risse und Vorwölbungen auf der Möbeloberfläche verursachen. Jeder Stamm gibt Holz mit unterschiedlichem Erscheinungsbild, Wuchs und Farbton. Abweichungen in Farbe, die nach Ausfärbung sowohl auf dem Furnier als auch auf dem Holz auftreten können, sind ein natürliches Merkmal des Holzes und können keinen Anlass für Beschwerden geben. Jede Holzart reagiert auf Umwelt- und Luftfeuchteveränderungen. Bei einer optimalen Temperatur von 20°C und einer Feuchte von 40-70% arbeitet Holz nur geringfügig. Zur Instandhaltung gehört regelmäßiges Reinigen der Außen- und Innenflächen von Möbeln. Entfernen Sie Flecken und Schmutz regelmäßig. Empfohlene Materialien und Instandhaltungsmittel: weiche Wischlappen zusammen mit entsprechenden Reinigungs- und Instandhaltungsmitteln. Testen Sie diese vor dem Gebrauch an einer unsichtbaren Stelle.</p>
<p>RU</p> <p>Сведения о изделии из массивного дерева и натурального шпона: Дерево – это живой продукт природы с различными окрасками и структурами. Оно формируется в результате сращивания и ветвления. Узелки и различные формы роста являются типичными признаками натурального дерева, и на них нельзя предъявлять претензий. Изменения климата могут привести к образованию небольших трещин и волнистости поверхности мебели. Каждый ствол дает древесину с различным внешним видом, ростом и цветом. Отклонения в цвете, которые могут возникнуть после окраски, как на шпоне, так и на дереве являются естественными особенностями древесины и не являются поводом для претензий. Каждый вид древесины реагирует на изменения окружающей среды и влажности воздуха. При оптимальной температуре 20°C и влажности 40-70% древесина работает только незначительно. Обслуживание включает регулярное чистление внутренних и внешних поверхностей мебели. Избегайте регулярно пятен и грязи. Рекомендуемые материалы и средства для ухода: мягкие тряпки с соответствующими средствами чистления и ухода. Перед использованием протестируйте их на скрытых участках.</p>	<p>RO</p> <p>Informații despre produsele din lemn masiv și din furnir natural: Lemnul este un produs viu al naturii ale cărei structură și culoare sunt variabile, la naștere prin fuziuni și bifurcații naturale. Nodurile și diversele modele sunt caracteristici tipice ale lemnului natural și nu pot face obiectul sesizărilor. Modificarea climaticului poate determina mici crăpături și deformări pe suprafața mobilierului. Fiecare trunchi cotelui lemn cu înfățișarea, modelul și culoarea diferite. Diferențele de culoare care pot apărea atât pe furnir cât și pe lemn în urma uscării reprezintă o caracteristică naturală a lemnului și nu se pot face sesizări în acest sens. Fiecare tip de lemn reacționează la modificările mediului și ale umidității aerului. În întreținerea presupune curățarea periodică a suprafețelor interioare și exterioare ale mobilierului. Îndepărtați regulat petele și murdăria. Materiale și produse de întreținere recomandate: cârpe moi și produse de curățare și întreținere adecvate. Testați-le în zone neexponate privirii înainte de a le utiliza.</p>
<p>SK</p> <p>Informácie o výrobku z masivného dreva a prírodnej dýhy Drevo je živý produkt prírody s rôznymi farbami a štruktúrami. Sa vyvíja prirodzenými srůstami a vetveniami. Hrče a rôzne leokruhby sú typické prvky prírodného dreva a nedávajú dôvod k reklamacii. Zmena klimy môže viesť k vzniknu na povrchu nábytku drobných prasklín alebo deformácií. Každý kmeň dáva drevo rôzneho vzhľadu, leokruhbu a farbu. Rozdiely vo farbe po sfarbení vyskytujúce sa ako v dýhy, tak v dreve sú prirodzenou vlastnosťou dreva a nedávajú dôvod k reklamacii. Každý druh dreva reaguje na zmeny v životnom prostredí a vlhkosti vzduchu. Pri optimálnej teplote 20°C a vlhkosti 40-70% drevo funguje len mierne. Údržba zahŕňa pravidelné čistenie vonkajších i vnútorných povrchov nábytku. Odstraňte pravidelné skvrny a nečistoty. Doporučené materiály a prostriedky na údržbu: úšleřky z mäkkej tkaniny s príslušnými prostriedkami čistenia a na údržbu. Pred použitím urobte si test na skryté oblasti.</p>	<p>TR</p> <p>Sert ahşap ve dogal ağaç kaplama hakkında ürün bilgisi: Renk ve yapı itibarıyla değışkenlik gösteren ahşap, doğanın canlı bir ürünüdür. Dogal fúzyonlar ve bifürkasyon yoluyla biçimlenir. Dogal ahşabın tipik bir özelliđi budak oyuguna ve farkli desenlere sahip olmasıdır, bu olmasi gereken bir özelliđir. Sıcaklık değışimi mobilya yüzeyinde ufak çatlaklara ve eğilmelere sebep olabilir. Ağaç gövdeleri ahşaba farklı bir görünüme, desen ve renk kazandırır. Boyamadan sonra ahşap ve ağaç kaplamada oluşabilecek renk farklılıkları ahşabın doğal bir özelliđinden kaynaklıdır, bunda şüphes yoktur. Ahşabın tüm çeşitleri sıcaklık ve nem değışiminden etkilenir. Ahşap için uygun sıcaklık 20°C ve nem oranı %40-70 arasındır. Mühürleme işlemi hem çam hem de diş yüzeyinin düzenli bir şekilde temizlenmesini gerektirir. Leks ve kirleri muntazaman siliniz. Onuilen materyal ve bakım ürünleri: Uygun temizleme ve bakım ürünlerini yumuşak bir bez yardımıyla uygulayınız. Ürünleri uygulamadan önce ufak bir yüzeyde test ediniz.</p>
<p>HU</p> <p>Tájékoztató a tömör fából és természetes furnielermezőből készült termékekről. A fák a természetben található élelőyek, amelyek különféle színek és szerkezetűek lehetnek. A természetben fáj jellemző a csomók és a különféle alakzatok, melyek ellen kifogást emelni nem lehet. Az éghajlati változások következtében kisebb repedések és velenedések megjelenhetnek a bútor felületén. Az egyes fajtákról származó faanyagok eltérő megjelenésűek, miniatúrák és színek. A festési követően a furnielfelületen vagy a fán esetleg előforduló színkülönbség a faanyag természetéből adódik, amely ellen kifogást emelni nem lehet. Minden faanyag reagál a furnielfelületen vagy a fán esetleg előforduló színkülönbség a faanyag természetéből adódik, amely ellen kifogást emelni nem lehet. Az optimális 20°C-os hőmérsékletű és 40-70 %-os nedvességtartalmu levegő csupán némileg van kihatással a fára. Az ápolás során a bútor külső és belső felületeit a szokásos módon kell tisztítani. Rendszeresen időközönként távolítsa el a felületet a szennyeződéseket. Az ápoláshoz ajánlott anyagok és tisztítószer: puha törölköző, valamint megfelelő tisztító- és ápolószerek. Felhasználásuk előtt egy nem szembeeső helyen végezzen tesztelést!</p>	<p>IT</p> <p>Informazione sul prodotto in legno massiccio e impiallacciatura naturale: Il legno è un prodotto vivente della natura che può variare in colore e struttura. È formato attraverso fusioni e diramazioni naturali. Non differenti figurazioni sono le caratteristiche tipiche del legno naturale e non possono essere oggetto di un reclamo. Cambiamenti climatici possono avere come risultato piccole fessure e imbarcamenti piccoli sulla superficie del mobil. Ogni fusto dà un legno di differente aspetto, figura, profumo e colore. Differenze di colore che possono presentarsi sia sul impiallacciatura sia sul legno dopo la decolorazione sono una caratteristica naturale del legno e non possono essere oggetto di un reclamo. Ogni tipo di legno risponde alle variazioni ambientali e di umidità dell'aria. Con una temperatura ottimale di 20°C e un'umidità di 40-70%, il legno lavora solo poco. La manutenzione consiste nella pulizia regolare delle superfici esterne, ed interne del mobile. Rimuovere regolarmente macchie e sporcizie. Materiali e mezzi di manutenzione raccomandati: stracci morbidi con mezzi di pulizia e di manutenzione adatti. Prima dell'uso provarle in un luogo invisibile.</p>