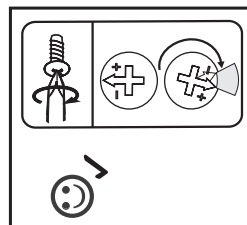
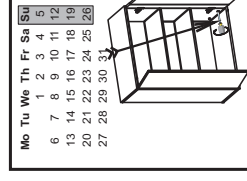
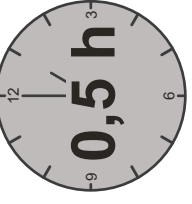
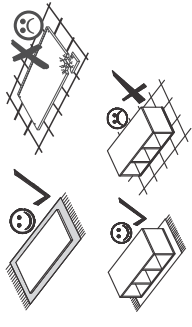
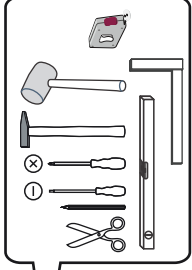
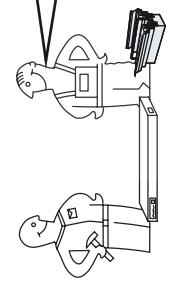
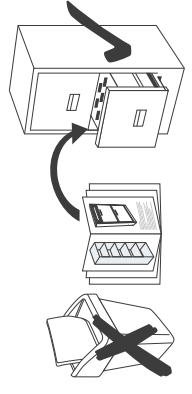
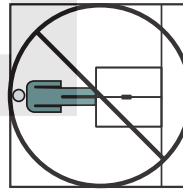
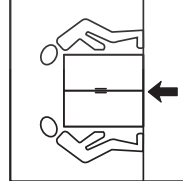
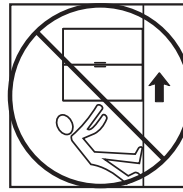
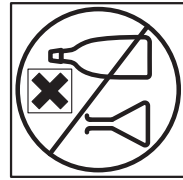
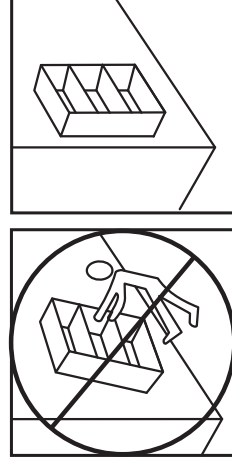
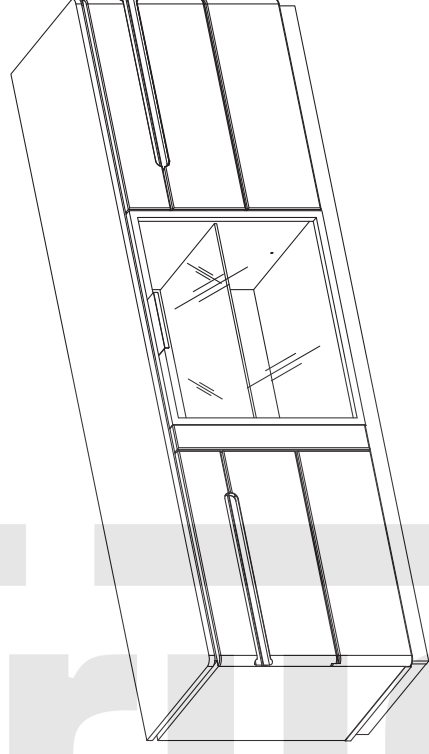


- (GB)** Assembly instructions
- (DE)** Montageanleitung
- (FR)** Notice de montage
- (NL)** Handleiding voor de montage
- (IT)** Istruzioni di montaggio
- (HU)** Szerelési útmutató
- (ES)** Instrucciones de montaje
- (PL)** Instrukcja montażu
- (CZ)** Montážní návod
- (SK)** Návod na montáž
- (HR)** Montaže
- (TR)** Montaj talimat
- (RO)** Instrucțiuni de montaj
- (RU)** Инструкции по монтажу



®

**Service • Assistenza • Dienstverlening • Servis**  
**Servis • Szerviz • Servizio • Usluga • Nírdáchnír • Néocár**

Name • Nom • Naam • Nazwa  
 Jméno • Názov • Név • Denumire  
 Nombre • Ime • Isim • Ifrãnciri

Nr. • No. • N° • liãid • Ć • Sz • Ne

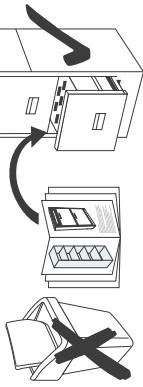
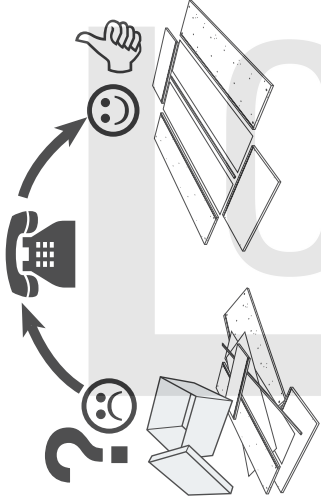
Typ • Type • Tip • Tipus • Tipo • Níãd

**MONTENEGRO**

**SIDR35..**

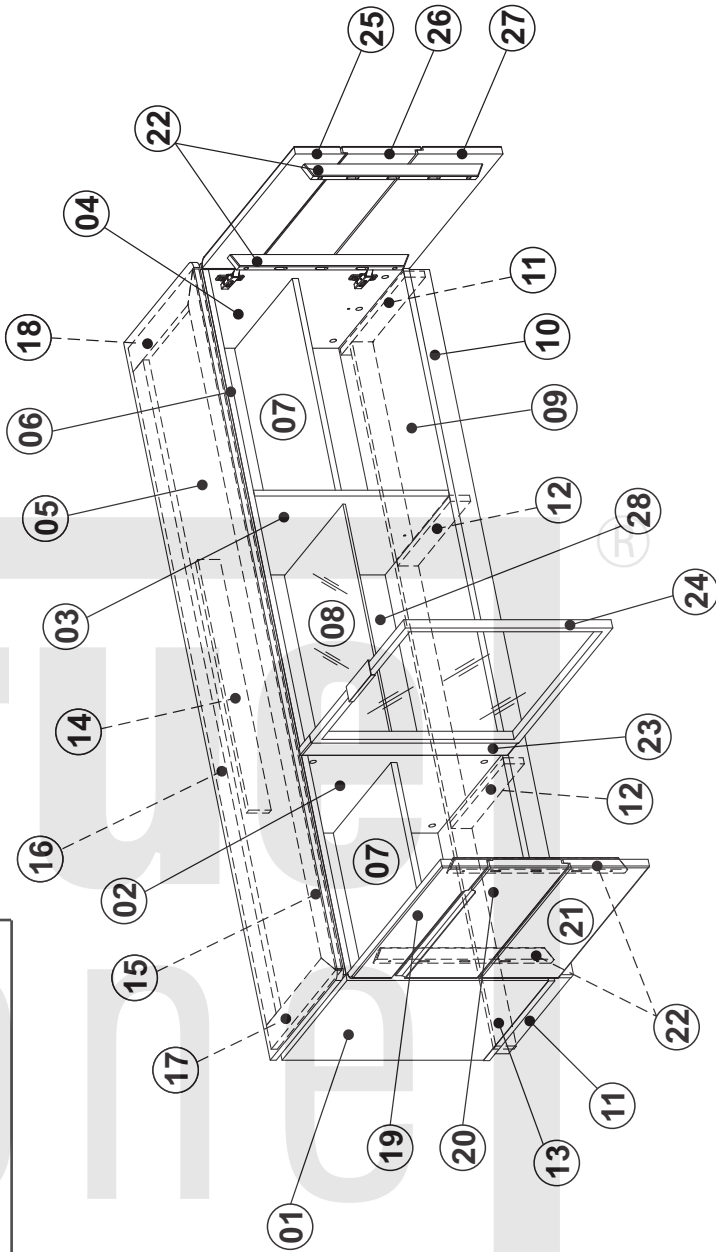
26

shop • geschäft • boutique • sklep • winkel • értãrcci  
 negozio • bolt • tienda • obchod • duãan • maãaza • magazin



max. 6KG <sup>05</sup>  
 max. 4KG <sup>07</sup> <sup>08</sup>

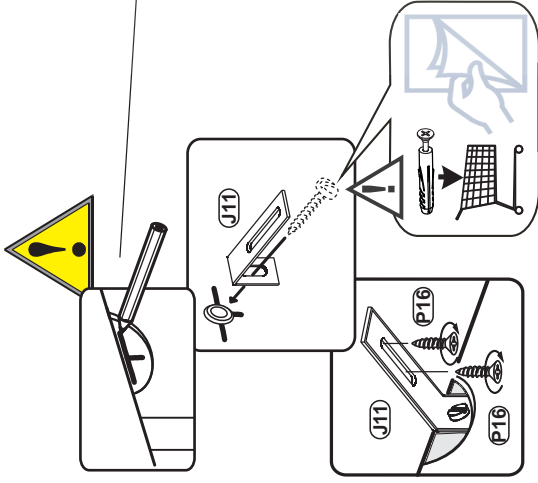
<b>M1</b>		X...	<b>S9</b>		4x16	X...
<b>T1</b>		X...	<b>D20</b>		H2	X...
<b>B1</b>		fi 8x28	<b>P6</b>		4x35	X...
<b>M4</b>		X...	<b>S11</b>		4x25	X...
<b>Z19</b>		fi 35	<b>S12</b>		4x30	X...
<b>Z19s</b>		fi 35	<b>S6</b>		3x20	X...
<b>Z20</b>		fi 35	<b>F1</b>			X...
<b>Z20s</b>		fi 35	<b>W10</b>			X...
			<b>T16</b>		M6	X...



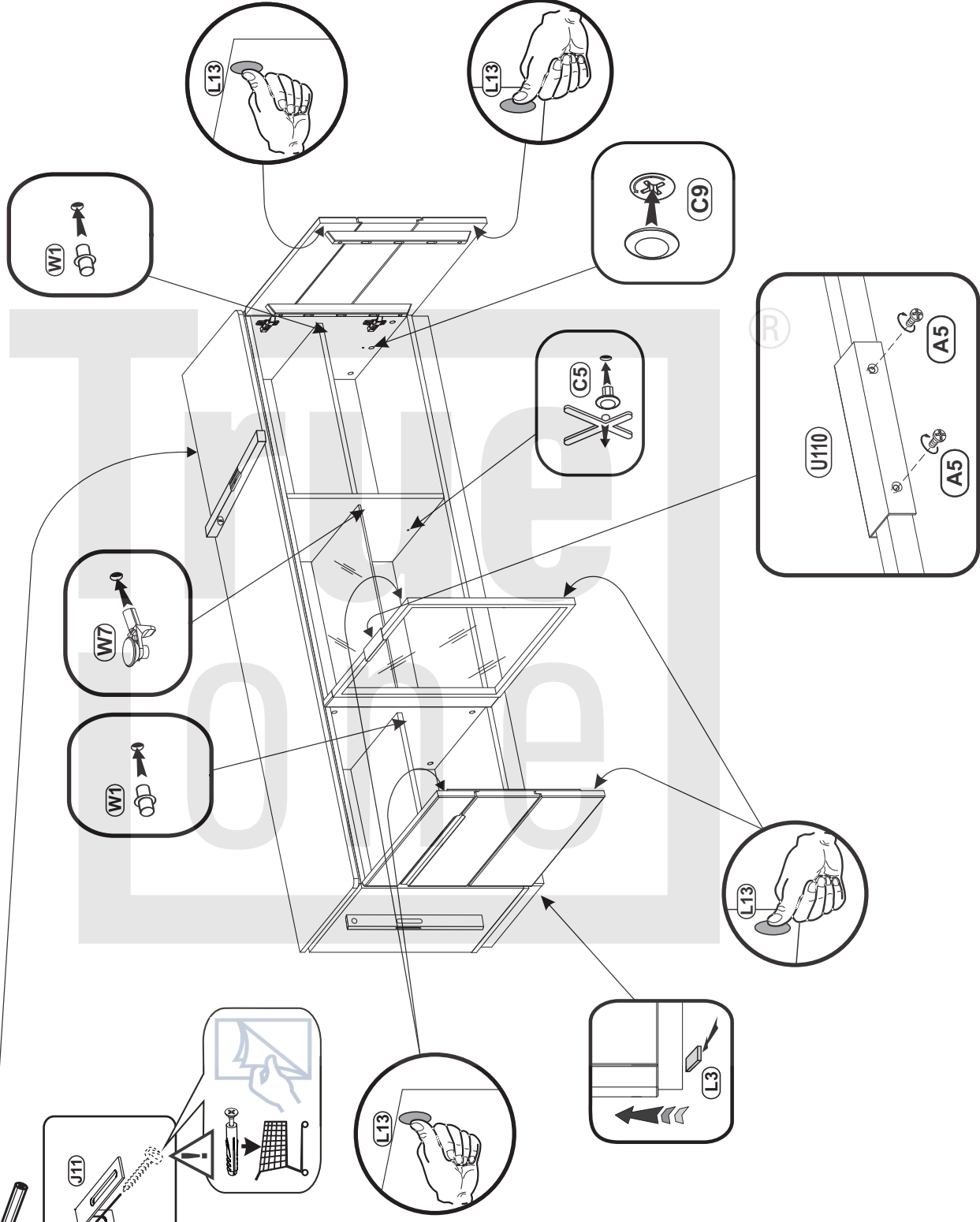
0 10 20 30 40 50 60 70 80 90 100 110 120 130 140 150 160 170 180 190 200

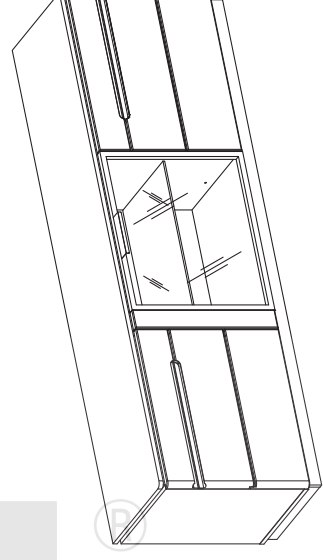
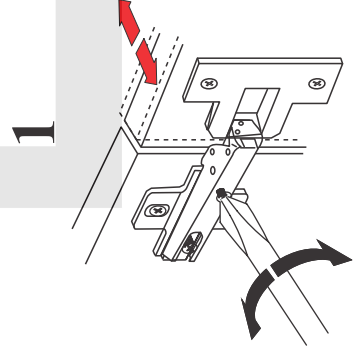
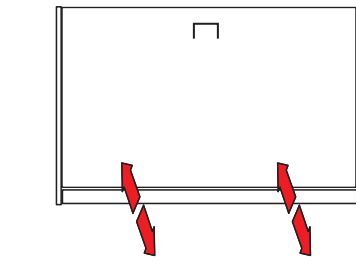
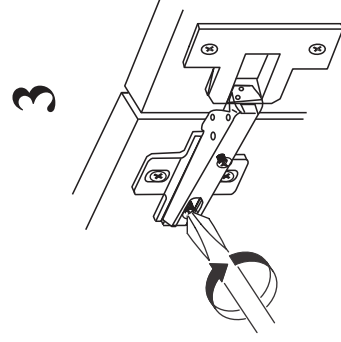
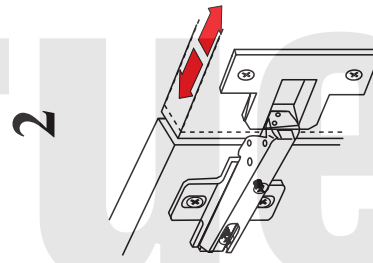
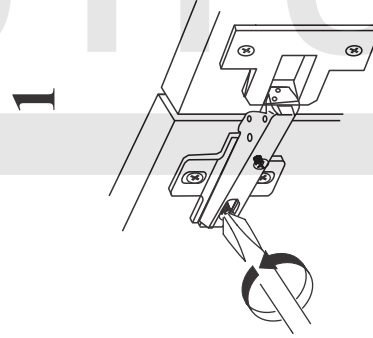
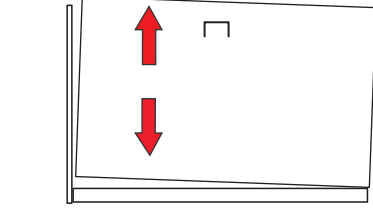
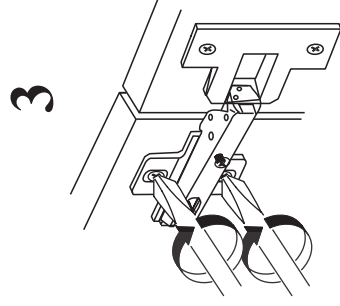
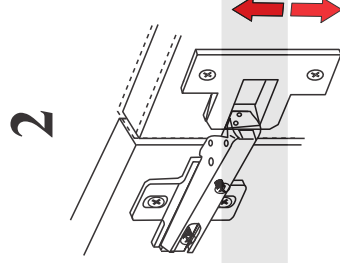
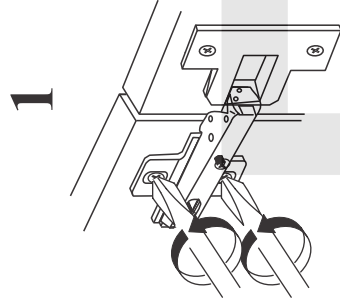
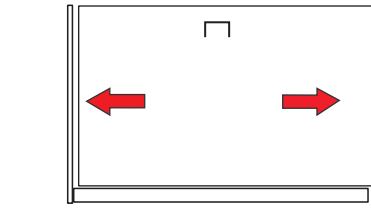


**1**



- (W7) x4
- (C5) fi.5 x4
- (W1) x8
- (C9) fi.20 x14
- (L13) SJ x6
- (J11) x1
- (P16) 4x16 x2
- (L3) 45x15 x4
- (U110) x1
- (A5) M4x8 x2









GB

**Instructions for furniture maintenance**

- The maintenance consists in regular cleaning the external and internal surfaces of the furniture.
- Remove any?stains or dirt regularly. The fresh stains are usually to be removed easier and completely
- Materials and agents for maintenance:

**RECOMMENDED** : soft fabric cloths while using proper cleaning and maintenance agents (it is recommended to apply commonly used foams and emulsions) however, before using them it is advisable to do the test on the invisible surface with the agents designed for using for this type of material

**UNACCEPTABLE** : rough sponges, scratchers, detergents, chemical solvents, polishes powders containing abrasive materials and it is also inadvisable to soak with a great amount of water.

DE

**Anweisung zur Möbelpflege**

- Pflege bedeutet regelmäßige Reinigung der äußeren und inneren Möbeloberfläche
- Flecken und Verschmutzungen laufend entfernen. Neue Flecken lassen sich gewöhnlich leicht und häufig völlig entfernen
- Pflegestoffe und -mittel:

**EMPFEHLENSWERT**: Lappen aus weichem Stoff und entsprechendes Reinigungspflegemittel (empfehlenswert sind handelsübliche Schäumen und Emulsionen) allerdings wird vor der Anwendung der Reinigungspflegemittel ein Test auf der unsichtbare Oberfläche empfohlen

**UNZULÄSSIG**: harte Schwämme, Schrubber, Spülmittel, chemische Lösungsmittel, Pasten Pulver mit Schleifmittel sowie Nassmischen mit viel Wasser.

FR

**Indications concernant la conservation des meubles**

- La conservation consiste à un nettoyage régulier des surfaces externes et internes du meuble.
- Effacer les taches et les salures immédiatement. D'habitude, les taches fraîches sont plus faciles à effacer.
- Les matériaux et les substances destinés pour la conservation:

**RECOMMANDÉS** : les chiffons mous, en utilisant les moyens convenables destinés pour nettoyer et conserver les meubles (il est recommandé d'utiliser les crèmes et émulsions accessibles au marché) pourtant, avant d'utiliser un liquide, il est recommandé de faire un test sur une surface invisible avec des liquides destinés pour ce type de matériau

**INADMISSIBLES** : éponges dures, radaires, détergents, dissolvants chimiques, pâtes-poudres contenant les substances abrasives, il n'est recommandé non plus de mouiller les meubles avec de l'eau.

NL

**Aanwijzingen voor het onderhouden van meubels**

- Het onderhoud houdt het regelmatig reinigen van de meubels in.
- Verwijder steeds vlekken en vuil. Versne vlekken zijn gewoonlijk gemakkelijker en vaak in hun geheel te verwijderen.
- Onderhoudsmaterialen en -middelen:
- AANBEVOLEN**: doeken van zachte stof met reinigingsmiddelen (het gebruik van algemeen verkrijgbare schuim en emulsies wordt aanbevolen). Voer voor het gebruik van de reinigings- en onderhoudsmiddelen een test uit op een onzichtbare plaats met middelen die bestemd zijn voor dat soort materiaal.
- AFGERADEN**: harde sponzen, krabbers, dergenten, chemische oplosmiddelen, pasta's en poeders die schuurmiddelen bevatten. Het wordt ook afgeraden om grote hoeveelheden water te gebruiken.

IT

**Indicazioni relative alla conservazione dei mobili**

- La conservazione consiste in una pulizia sistematica delle superfici interne ed esterne del mobile.
- Togliere le macchie e sporchie immediatamente poiche lo sporco fresco solitamente ed interamente e piu facile da eliminare.
- ? Materiali e mezzi per la conservazione:
- SI RACCOMANDA**: stracci di tessuto morbido con aggiunta di adeguati prodotti per la pulizia e conservazione (si raccomanda l'utilizzo di schiume ed emulsioni generalmente accessibili nel commercio). Tuttavia, prima di applicare tali prodotti, scelti in base alla superficie da trattare, occorre eseguire il test su una zona meno visibile.
- SONO VIETATI**: spugne dure, raschiatori, detergenti, paste e polveri contenenti sostanze abrasive. Inoltre, e da evitare di bagnare i mobili con l'acqua.

HU

**Bűtor ápolására vonatkozó útmutatók**

- Az ápoláshoz a bűtor külső és belső felületének rendszeres tisztítása tartozik.
- Folyamatosan kell a foltokat és a szennyeződéseket eltávolítani. A friss foltok általában könnyebben és gyakran teljesen eltávolíthatók.
- Ápolási anyagok és szerek:
- JAVASOLT**: a tisztításhoz puha rongyot ( ruhát) és megfelelő ápolási szereket használnunk (javasolt a kereskedelemben elérhető habok és emulziók használata) a tisztító-ápolási szerek használatá előtt a nem szembetűnő felületen adott szerrel egy próbatesztet kell elvégezni .
- TILOS**: a kemény szivacs, kaparó, mosószer, vegyi oldószer, sűrűszojéket tartalmazó porok és paszták használata, a tisztításhoz nem szabad nagy mennyiségű vizet használni és abban zdatni.

ES

**Indicaciones para conservación de los muebles**

- La conservación consiste en la limpieza corriente de las superficies externas e internas del mueble.
- Quiteense las manchas y suciedades según vayan apareciendo. Las manchas recientes suelen quitarse ligera y completamente.
- Materiales y productos para conservación:
- SE RECOMIENDAN**: trapo de tela suave con la utilización de los productos correspondientes de limpieza y conservadores (se recomiendan las espumas y emulsiones disponibles en el mercado). No obstante, antes de usar el producto de limpieza y conservador se recomienda hacer una prueba en la superficie invisible con los productos apropiados para este tipo de materia.
- NO SE ADMITE EL USO DE**: esponjas duras, metálicas, detergentes, disolventes, cremas, polvos que contienen agentes abrasivos. Tampoco se puede mojar el mueble con demasiada cantidad de agua.

PL

**Wskazówki na temat Konserwacji mebli**

- Konserwacja polega na regularnym czyszczeniu zewnętrznych i wewnętrznych powierzchni mebla.
- Na bieżąco usuwać plamy i zabrudzenia. Świeże plamy dają się zazwyczaj izer i najczęściej z całejosi usunąć
- Materiały i środki do konserwacji:

**ZALECANE**: ścieraczki z miękkiej tkaniny z użyciem odpowiednich środków czyszczaco - konserwujących (zaleca się stosowanie ogólnie dostępnych pianek i emulsji) jednak przed użyciem środków czyszczaco - konserwujących (zaleca się przeprowadzenie testu na powierzchni niewidocznej) środków przeczyszczających dla tego typu naturalnego drewna

**NIEDOPUSZCZALNE**: twarde gąbki, drapak, deterenty, rozpuszczalniki chemiczne, pasty proszki zawierające środki ściernie oraz niewskazane jest moczenie dużą ilością wody.

CZ

**Pokyny pro údržbu nábytku**

- Údržba spočívá v pravidelném čištění vnějších a vnitřních povrchů nábytku.
- Škvrny a nečistoty okamžitě odstraňujte. Čerstvé škrvy je možné snadněji a nejčastěji zcela odstranit
- Materiály a prostředky k údržbě:
- DOPORUČENÉ**: hadříky z měkké látky s použitím vhodných čistících a konzervačních prostředků (doporučuje se používání všeobecně přístupných pěnek a emulzí) avšak před použitím čistících a konzervačních prostředků se doporučuje provést test na neviditelné části, a to prostředky určenými pro tento typ látky.
- NEDOVOLENÉ**: tvrdé hubky, škrabáky, deterenty, chemické rozpouštědla, pasty prášky obsahující brusné prostředky a nedoporučuje se močit příliš velkým množstvím vody.

SK

**Pokyny pre údržbu nábytku**

- Údržba spočívá v pravidelnom čistení vonkajších a vnútorných povrchov nábytku.
- Škrvy a nečistenia okamžite odstraňujte. Čerstvé škrvy môže sa ľahko a najčastejši celkom odstrániť.
- Materiály a prostriedky na údržbu:
- ODPORUČENÉ**: handričky z mäkkej látky s použitím vhodných čistiacich konzervačných prostriedkov (doporučuje sa používanie všeobecne prístupných pen a emulzií) avšak pred použitím čistiacich a konzervačných prostriedkov sa doporučuje provest test na neviditeľnej časti, a to prostriedkami určenými pre tento typ látky
- NEDOVOLENÉ**: tvrdé hubky, škrabáky, deterenty, chemické rozpúšťadla, pasty prášky obsahujúce brusné prostriedky a neodporuje sa močiť príliš veľkým množstvom vody.

HR

**Savjeti za Održavanje namještaja**

- Održavanje se sastoji od redovitih čišćenja vanjskih i unutarnjih površina namještaja.
- Redovito uklanjati mrlje i prijavštine. Svježe mrlje mogu biti lakše i najčešće u potpunosti uklonjene.
- Materijali i sredstva za održavanje:
- PREPORUČAMO**: korištanje krpica od mekih tkanina i odgovarajuća sredstva za čišćenje i održavanje (preporuča se koristiti pjene i emulzije dostupne u prodaji) - ali prije nego počnete koristiti sredstva za čišćenje i održavanje, preporučujemo je provesti test sredstva na nevidljivoj površini materijala.
- NEDOVOLJENA SREDSTVA**: tvrda spužva, grebalice, deterdženti, hemijska otapala, sredstva u obliku past ili praška, koja sadrže abrazivna sredstva, ne preporuča se namakanje velikim količinama vode.

TR

**Mobilya bakým talimatý**

- Mobilya bakýmý, mobilyanyñ i ve dýş yúzeylerinin muntazam bir biçimde temizlenmesinden oluşur.
- Oluşan lek ve kirlemeleri derhal giderin. Taze lekeler genellikle kolay ve tümüyle çýkar.
- Mobilya bakýmýn malzeme ve araları
- TAVSYELER**: yumuşak bez ve uygun temizleme-bakým araları (pıyasadaki köpük ve emülsiyonlar) tavsiye edilir. Aynı temizlemeye geçmeden önce kullanacağınız ilacı mobilyanın görünmeyen yüzeyinde test etmeyi ihmal etmeyiniz
- NEDOZVOLJENA SREDSTVA**: tvrda spužva, grebalice, deterdženti, hemijska otapala, sredstva u obliku past ili praška, koja sadrže abrazivna sredstva, ne preporuča se namakanje velikim količinama vode.
- fazla ыsıatmayññ

RO

**Staturi pentru întreținerea mobiliei**

- întreținerea constă în curățarea regulată a suprafețelor exterioare și interioare ale mobilierului.
- Petele și murdăria trebuie sc îndepărtate imediat. De obicei, petele proaspete pot să fie mai ușor și complet eliminate.
- Materialele și detergenții de întreținere:
- RECOMANDATE**: ștergereă cu o cârpă moale, și utilizarea unor detergenți pentru curățare și întreținere (este recomandat să utilizați spume disponibile în comerț și emulsii), cu toate acestea, înainte de aplicarea detergenților pentru curățare-întreținere, se recomandă să se efectueze testul pe o suprafață disponibilă invizibilă din acest tip de material
- NICIODATĂ**: bureți duri, lavete abrazive, detergenți, solvenți, substanțe chimice, pulberi, paste care conțin substanțe abrazive; nu este recomandată nici umezirea cu o cantitate mare de apă

RU

**Действия по уходу за мебелью**

- Уход за мебелью заключается в регулярной чистке внешних и внутренних поверхностей мебели.
- Д-ить и грязь: н-честые пятна удаляются легче и чаще всего полностью.
- Средства и материалы для ухода:
- РЕКОМЕНДУЕМЫЕ**: мягкие тряпки с использованием подходящих чистящих и консервирующих средств (рекомендуется использовать общедоступные пенки и эмульсии), однако перед использованием чистящих и консервирующих средств рекомендуется провести тест на невидимой части, а это средства, предназначенные для этого типа ткани.
- НЕДОПУСТИМЫЕ**: жесткие губки, скрабы, детергенты, химические растворители, пасты порошки содержащие абразивные вещества и не рекомендуется мочить слишком большим количеством воды.



<p><b>PL</b></p> <p>Informacja o produkcie z drewna litego i okleinie naturalnej:  Drewno jest żywym produktem o różnyh kolorach i strukturach. Powstaje ono przez naturalne zrosty i rozgałęzienia. Szczyt oraz różnorodność uślojenia są charakterystycznymi cechami naturalnego drewna i nie dają podstawy do reklamacji.  Zmiana klimatu może prowadzić do powstawania na powierzchni mebla małych rys lub wypaczenia.  Drewno z każdego pnia ma inny wygląd, inne uślojenie i kolorystykę.  Różnice kolorystyczne po wybarwieniu występujące w okleinie czy też drewnie są naturalną cechą drewna i nie podlegają reklamacji.  Każde drewno reaguje na zmiany otoczenia i wilgotności powietrza.  Optymalna temperatura okolo 20°C i wilgotność 40-70 % powoduje tylko nieznaczny pracę drewna.  Konservacja polega na regulamym czyszczeniu zewnętrznych i wewnętrznych powierzchni mebla.  Zalecane materiały i środki konserwacji: ściereczki z miękkiej tkaniny z użyciem odpowiednich środków czyszczaco-konserwujących.  Przed użyciem przeprowadzić test na nie widocznej powierzchni.</p>	<p><b>EN</b></p> <p>Solid wood and natural veneer product information:  Wood is a living product of nature that can vary in colour and structure. It is formed through natural fusions and bifurcations. Knots and diverse figures are typical features of natural wood, and cannot be complained about.  Change in climate can result in small cracks and warps on the surface.  Each trunk yields wood of different appearance, figure and colour.  Differences in colour that can appear on both veneer and wood after dyeing are a natural feature of wood and cannot be complained about.  Every type of wood responds to changes in the environment and air humidity.  At an optimum temperature of 20°C and a humidity of 40-70%, wood works only slightly.  Maintenance involves regular cleaning of the external and internal surfaces of the furniture. Remove stains and dirt on a regular basis.  Recommended materials and maintenance products: soft cloths used with appropriate cleaning and maintenance products.  Test them in a non-prominent place before use.</p>
<p><b>HR</b></p> <p>Podaci o proizvodima od punog drva i prirodnoj drvenjari:  Drvo je živi proizvod prirode i može varirati u boji i strukturi. Stvara se kroz prirodno stapanje i raćvanje. Cvornovi i različiti oblici uoblićenja su karakteristićni prirodno drva, stoga ne mogu biti predmet prigovora.  Promjene u klimi mogu prozročiti male pukotine i izlupčepnosti na površini namještaja. Svako drvo daje drugaćijeg izgleda, oblika i boje. Razlike u boji, koje se mogu pojaviti i na furniru i na drvu nakon poljavanja, prirodna su znaćajka drva i na to se ne može prigovoriti.  Svaka vrsta drva reagira na promjene u okolini i vlažnosti zraka. Na optimalnoj temperaturi od 20°C i vlažnosti zraka od 40-70 %, drvo samo reaguje na zmanjivanje vlažnosti i otocnosti.  Održavanje uključuje redovito ćišćenje vanjskih i unutarnjih površina namještaja. Redovito uklanjajte mrlje i prašinu.  Preporučena sredstva i materijali za ćišćenje: mekane krpe korišćene zajedno s prikladnim sredstvima za ćišćenje i održavanje.  Isprobajte ih najprije na površini koja nije vidljiva.</p>	<p><b>CS</b></p> <p>Informace o výrobku z masivního dřeva a přírodního dříví:  Dřevo je živý produkt přírody s různými barvami a strukturami. Se vyvíjí přirozenými srůsty a větvením. Sluky a různé leokruhby jsou typické příznaky přírodního dřeva a nedávají důvod k reklamaci.  Změna klimatu může vést k malým prasklinám a vřazkám na povrchu nábytku, dřevních prasklin nebo deformacím.  Každý kmen dává dřevu různý vzhled, obličej, lesk a barvu.  Rozdíly v barvě po zbarvení vyskytují se jak v dříví, tak ve dřevě jsou přirozenou vlastností dřeva a nedávají důvod k reklamaci.  Každý druh dřeva reaguje na změny v životním prostředí a vlhkosti vzduchu.  Při optimální teplotě 20°C a vlhkosti 40-70% dřeva funguje jen mírně.  Údržba zahrnuje pravidelné čišćení vnějších i vnitřních povrchů nábytku. Odstraňte pravidelně skvrny a nečistoty.  Doporučené materiály a prostředky na údržbu: ušlechtlé utěrky z měkké tkaniny s příslušnými prostředky čišćení a na údržbu.  Před použitím udrějte si test na skryté oblasti.</p>
<p><b>FR</b></p> <p>Information sur le produit en bois massif et placage naturel :  Le bois est un produit vivant de la nature qui peut varier en couleur et structure. Il se forme par des groupements et branchements naturels. Les nœuds et les diverses statures sont les caractéristiques typiques du bois naturel et il ne peuvent pas faire l'objet d'une réclamation. Les changements climatiques peuvent avoir pour effet de petites fissures et gauchissements sur la surface du meuble. Chaque tronçonneur donne un bois d'apparence, de stature et de couleur différents. Les différences de couleur qui peuvent se produire, après la teinture, autant sur le placage que sur le bois sont une caractéristique naturelle du bois et il ne peuvent pas faire l'objet d'une réclamation. Chaque type de bois réagit aux changements environnementaux et d'humidité de l'air. A une température optimale de 20°C et une humidité de 40-70%, le bois ne travaille pas que très légèrement. L'entretien consiste à nettoyer régulièrement les surfaces internes et externes des meubles. Évitez régulièrement les taches et la saleté. Matériaux et produits d'entretien recommandés: linges doux avec les produits de nettoyage et d'entretien appropriés. Avant de les utiliser, il faut les tester à un endroit invisible.</p>	<p><b>ES</b></p> <p>Información sobre el producto de madera maciza y chapa natural:  La madera es un producto vivo de la naturaleza que puede variar en color y estructura. Se forma a través de fusiones y ramificaciones naturales. Nudos y diversas figuras son características típicas de la madera natural y no pueden ser objeto de reclamación. Cambios climáticos pueden resultar en pequeñas grietas y deformaciones en la superficie del mueble. Cada tronco da una madera de apariencia, figura y color diferentes. Las diferencias de color que pueden aparecer tanto en la chapa como en la madera después de la decoloración son una característica natural de la madera y no pueden ser objeto de reclamación. Cada tipo de madera responde a los cambios en el medio ambiente y a la humedad del aire. A una temperatura óptima de 20 ° C y una humedad del 40-70%, la madera trabaja solo un poco. El mantenimiento consiste en limpiar regularmente las superficies externas e internas de los muebles. Elimina manchas y ensuciamientos sobre. Materiales y productos de mantenimiento recomendados: paños blandos con productos de limpieza y mantenimiento adecuados. Antes de su uso, pruébelos en un lugar invisible.</p>
<p><b>NL</b></p> <p>Informatie over het product uit massief hout en natuurlijk fineer:  Hout is een levend product van de natuur dat kan variëren in kleur en structuur. Het is gevormd door natuurlijke lusen en opsplittingsgen. Kwasten en verschillende jaarringen zijn typische kenmerken van natuurlijk hout en kan daarover niet worden geklaagd. Klimatologische veranderingen kunnen leiden tot het optreden van kleine scheurtjes en krommingen op het oppervlak van het meubel. Elke samen geeft hout van verschillende uiterlijk, figuur en kleur. Verschillen in kleur die zich na het verven kunnen voordoen op zowel fineer en hout zijn een natuurlijk kenmerk van hout en kan daarover niet worden geklaagd. Elk type van hout reageert op veranderingen in hemilieu en de luchtvochtigheid. Bij een optimale temperatuur van 20 ° C en een luchtvochtigheid van 40-70%, werkt hout slechts in geringe mate. Het onderhoud bestaat uit het regelmatig reinigen van de uitwendige en inwendige oppervlakken van het meubel. Verwijder vlekken en vuil op een regelmatige basis. Aanbevolen materialen en onderhoudsproducten: zachte lappen met de juiste reinigings- en onderhoudsproducten. Test ze in een niet-prominente plaats voor gebruik.</p>	<p><b>DE</b></p> <p>Angebot zum Produkt aus Vollholz und natürlichem Furnier:  Holz ist ein lebendiges Produkt der Natur, das farblich und strukturell variieren kann. Es wird durch natürliche Verschmelzungen und Verzweigungen gebildet. Äste und verschiedene Wuchsmarkmal sind typische Merkmale natürlichen Holzes und können keinen Anlass für Beschwerden geben. Klimaveränderungen können zu geringe Risse und Vorwölbungen auf der Möbeloberfläche verursachen. Jeder Stamm gibt Holz mit unterschiedlichem Erscheinungsbild, Wuchs und Farbton. Abweichungen in Farbe, die nach Ausfarben sowohl auf dem Furnier als auch auf dem Holz auftreten können, sind ein natürliches Merkmal des Holzes und können keinen Anlass für Beschwerden geben. Jede Holzart reagiert auf Umwelt- und Luftfeuchteveränderungen. Bei einer optimalen Temperatur von 20°C und einer Feuchte von 40-70%, arbeitet Holz nur geringfügig. Zur Instandhaltung gehört regelmäßiges Reinigen der Außen- und Innenflächen von Möbeln. Entfernen Sie Flecken und Schmutz regelmäßig. Empfohlene Materialien und Instandhaltungsmittel: weiche Wischlappen zusammen mit entsprechenden Reinigungs- und Instandhaltungsmitteln. Testen Sie diese vor dem Gebrauch an einer unsichtbaren Stelle.</p>
<p><b>RU</b></p> <p>Сведения о изделии из массивного дерева и натурального шпона:  Дерево – это живой продукт природы с различными цветами и структурами. Оно формируется в результате сращивания и разветвления. Узлы и различные формы сучков являются типичными признаками натурального дерева, и на них нельзя предъявлять претензий. Изменения климата могут привести к образованию небольших трещин и деформаций на поверхности мебели. Каждый ствол дает древесину с разным внешним видом, ростом и цветом. Различия в цвете, которые могут возникнуть после окраски, как на шпоне, так и в древесине являются естественными свойствами древесины и не являются поводом для претензий. Каждый вид древесины реагирует на изменения в окружающей среде и влажности воздуха. При оптимальной температуре 20°C и влажности 40-70% древесина работает только незначительно. Уход включает регулярную чистку внешних и внутренних поверхностей мебели. Удаляйте пятна и грязь регулярно. Рекомендуемые материалы и средства ухода: мягкие тряпки с соответствующими средствами для чистки и ухода. Перед использованием протестируйте их на незаметном месте.</p>	<p><b>RO</b></p> <p>Informații despre produsele din lemn masiv și din furnir natural:  Lemnul este un produs viu al naturii ale cărui structură și culoare sunt variabile, la naștere prin fuziuni și bifurcații naturale. Nodurile și diversele modele sunt caracteristici tipice ale lemnului natural și nu pot face obiectul sesizărilor. Modificarea climatică poate determina mici crăpături și deformări pe suprafața mobilierului. Fiecare trunchi cîmăntă lemn cu înfățișarea, modelul și culoarea diferite. Diferențele de culoare care pot apărea atât pe furnir cât și pe lemn în urma uscării reprezintă o caracteristică naturală a lemnului și nu se pot face sesizări în acest sens. Fiecare tip de lemn reacționează la modificările mediului și ale umidității aerului. În întreținerea presupune curățarea periodică a suprafețelor interioare și exterioare ale mobilierului. Îndepărtați regulat petele și murdăria. Materiale și produse de întreținere recomandate: cârpe moi și produse de curățare și întreținere adecvate. Testați-le în zone neexponate privirii înainte de a le utiliza.</p>
<p><b>SK</b></p> <p>Informácie o výrobku z masivného dreva a prírodnej drvenjari:  Drevo je živý produkt prírody s rôznymi farbami a štruktúrami. Sa vyvíja prirodzenými zrastami a vetveniami. Hrče a rôzne leokruhby sú typické prvky prírodného dreva a nedávajú dôvod k reklamácii. Zmena klimy môže viesť k vzniknuto na povrchu nábytku drobných prasklín alebo deformácií. Každý kmeň dáva drevo rôzneho vzhľadu, leokruhbu a farbu. Rozdiely v farbe po sfarbení vyskytujúce sa ako v dreve, tak v dreve sú prirodzenou vlastnosťou dreva a nedávajú dôvod k reklamácii. Každý druh dreva reaguje na zmeny v životnom prostredí a vlhkosti vzduchu. Pri optimálnej teplote 20°C a vlhkosti 40-70% drevo funguje len mierne. Údržba zahŕňa pravidelné čistenie vonkajších i vnútorných povrchov nábytku. Odstraňte pravidelné škvrny a nečistoty. Doporučené materiály a prostriedky na údržbu: utierky z mäkkej tkaniny s príslušnými prostriedkami čistenia a na údržbu. Pred použitím urobte si test na skryté oblasti.</p>	<p><b>TR</b></p> <p>Sert ahşap ve dogal ağac kaplama hakkında ürün bilgisi:  Renk ve yapı itibarıyla değışkenlik gösteren ahşap, doğanın canlı bir ürünüdür. Dogal fuzyonlar ve bifurkasyon yoluyla biçimlenir. Dogal ahşabın tipik bir özelliđi budak oyuguna ve farkli desenlere sahip olmasıdır, bu olmasi gereken bir özelliđir. Sıcaklık değışimi mobilya yüzeyinde ulak çatlaklari ve eğilimlere sebep olabilir. Ağaç gövdeleri ahşaba farklı bir görünür, desen ve renk kazandırır. Boyamadan sonra ahşap ve ağaç kaplamada oluşabilecek renk farklılıkları ahşabın doğal bir özelliđinden kaynaklıdır, bunda şüphe yoktur. Ahşabın tüm çeşitleri sıcaklık ve nem değışiminden etkilenir. Ahşap için uygun sıcaklık 20°C ve nem oranı %40-70 arasındır. Mobilyanın hem iç hem de dış yüzeyinin düzenli bir şekilde temizlenmesi gerekir. Leks ve kirleri muntazaman siliniz. Onenilen materyal ve bakım ürünleri: Uygun temizleme ve bakım ürünleri yumuşak bir bez yardımıyla uygulanır. Ürünleri uygulamadan önce ulak bir yüzeyde test ediniz.</p>
<p><b>HU</b></p> <p>Tájékoztató a tömör fából és természetes furnielermezőből készült termékekről.  A fák a természetben található élőlények, amelyek különböző színek és szerkezetűek lehetnek. A természetben fáj jellemző a csomók és a különböző alakzatok, melyek ellen kifogást emelni nem lehet. A változások a fáj felületén kis repedések és elmozdítások megjelenését okozhatják. Minden faanyag egyedi megjelenésű, mintázatú és színű. A festés követően a furnielfelületen is megjelenhetnek a természetes színeltérések. Minden faanyag reagál a környezet változására, és a levegő nedvesség tartalmára. Az optimális hőmérséklet 20°C és a relatív páratartalom 40-70%. A fa csak enyhén működik. Az ápolás során a bútor felületét rendszeresen tisztítani kell. A szennyeződések eltávolítását rendszeresen kell végezni. Ajánlott anyagok és tisztítószer: puha törölköző, valamint megfelelő tisztító- és ápolószerek. Felhasználásuk előtt egy nem szembeeső helyen végezzen tesztet!</p>	<p><b>IT</b></p> <p>Informazione sul prodotto in legno massiccio e impiallacciatura naturale:  Il legno è un prodotto vivente della natura che può variare in colore e struttura. E formato attraverso fusioni e diramazioni naturali. Nodi e diverse figure sono le caratteristiche tipiche del legno naturale e non possono essere oggetto di un reclamo. Cambiamenti climatici possono dare luogo a piccole fessure e deformazioni sulla superficie del mobile. Ogni fusto dà un legno di differente aspetto, figura e colore. Differenze di colore che possono presentarsi sia sul impiallacciatura sia sul legno dopo la decolorazione sono una caratteristica naturale del legno e non possono essere oggetto di un reclamo. Ogni tipo di legno risponde alle variazioni dell'ambiente e dell'umidità dell'aria. Con una temperatura ottimale di 20°C e un'umidità di 40-70%, il legno lavora solo poco. La manutenzione consiste nella pulizia regolare delle superfici esterne ed interne del mobile. Rimuovere regolarmente macchie e sporchie. Materiali e mezzi di manutenzione raccomandati: stracci morbidi con mezzi di pulizia e di manutenzione adatti. Prima dell'uso provarle in un luogo invisibile.</p>