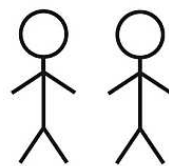


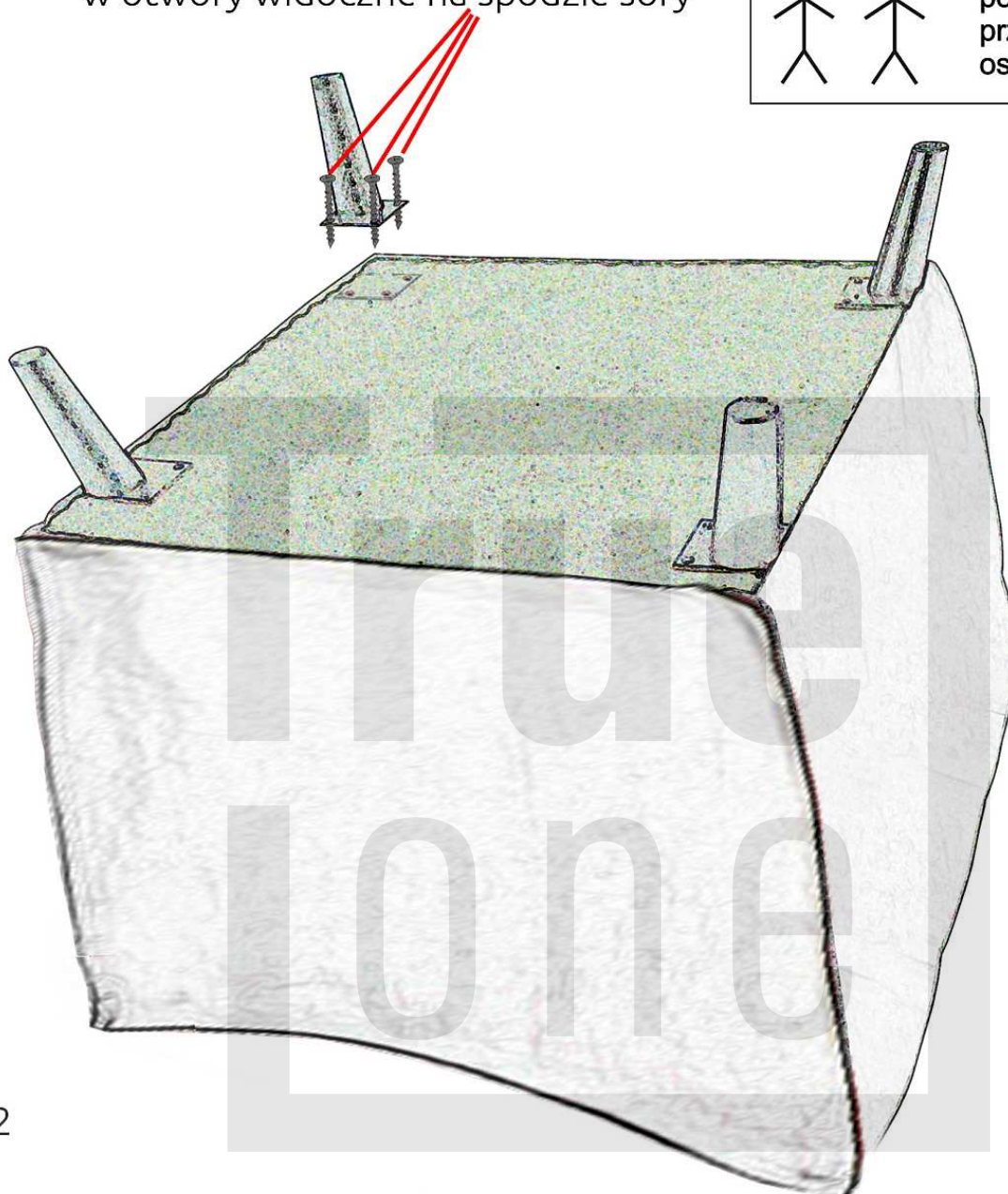
# INSTRUKCJA MONTAŻU SOFY/FOTEŁA MOLLY

rys.1

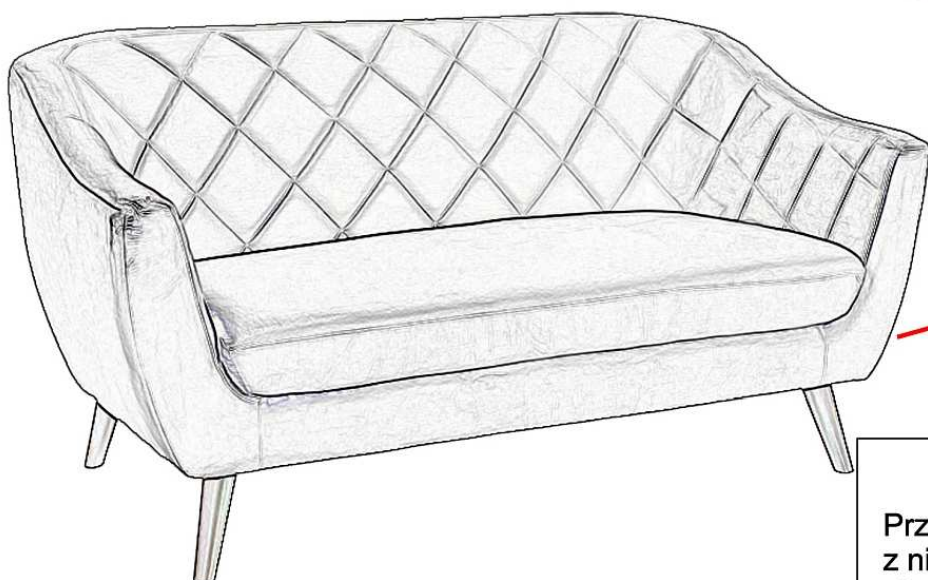
wkręć śruby mocujące  
w otwory widoczne na spodzie sofy



Montaż kanapy  
powinny dokonać  
przynajmniej dwie  
osoby.



rys.2



SOFA / FOTEL  
GOTOWA DO UŻYTKU

**UWAGA !!!**

Przy demontażu kanapy postępuj zgodnie  
z niniejszą instrukcją w kolejności odwrotnej,  
niż przy montażu.