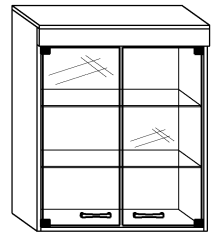




# MAX-SZAFKA WISZĄCA

- 70 + 85 x 32

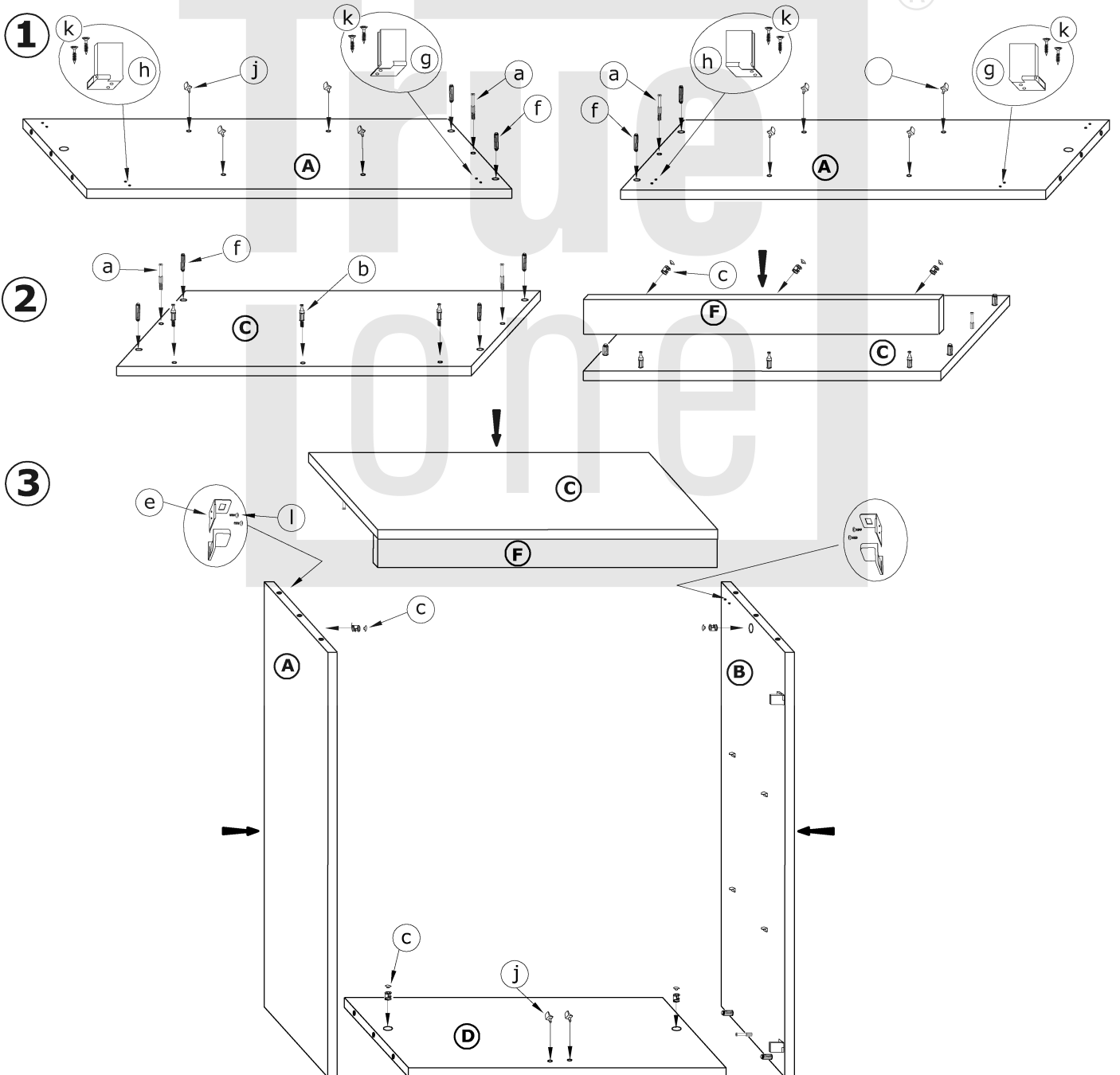


x 4  a	x 3  b	x 11  c	x 2  d	  40 min
x 2 kpl.  e	x 8  f	x 2  g	x 2  h	
x 10  j	x 8 (3,5x16)  k	x 4(6,2x13)  l	x 30  m	

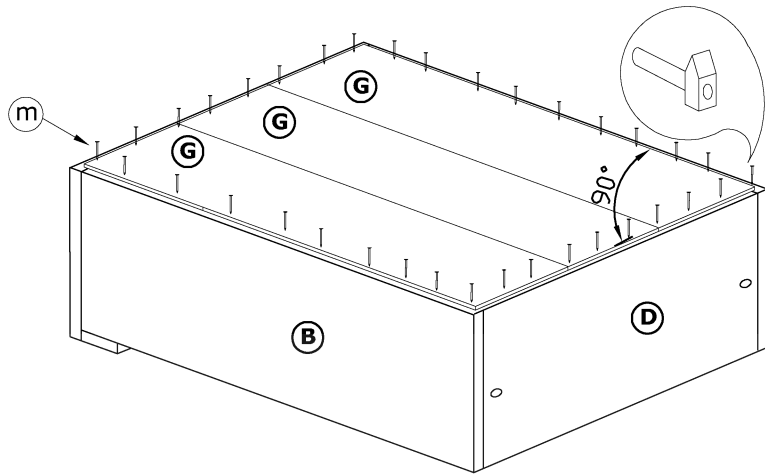
1- FAZY MONTAŻU

A- OZNACZENIE ELEMENTÓW

a- OZNACZENIE AKCESORIÓW



4



5

