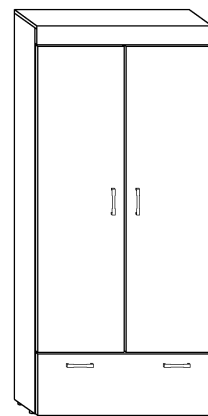


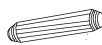


# MAX - SZAFKA

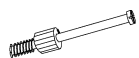
→ 80 ↑ 180 ↘ 45



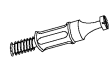
x 18



x 12



x 3



x 15



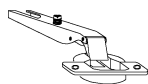
(a)

(b)

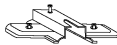
(c)

(d)

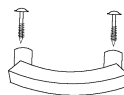
x 8



x 8



x 4

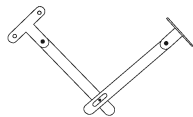


(e)

(f)

(h)

x 1



x 24 (4x16)



x 70

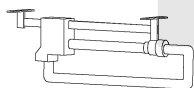


(i)

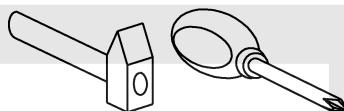
(k)

(m)

x 1 (L-300 mm)



x 4



(g)

(j)



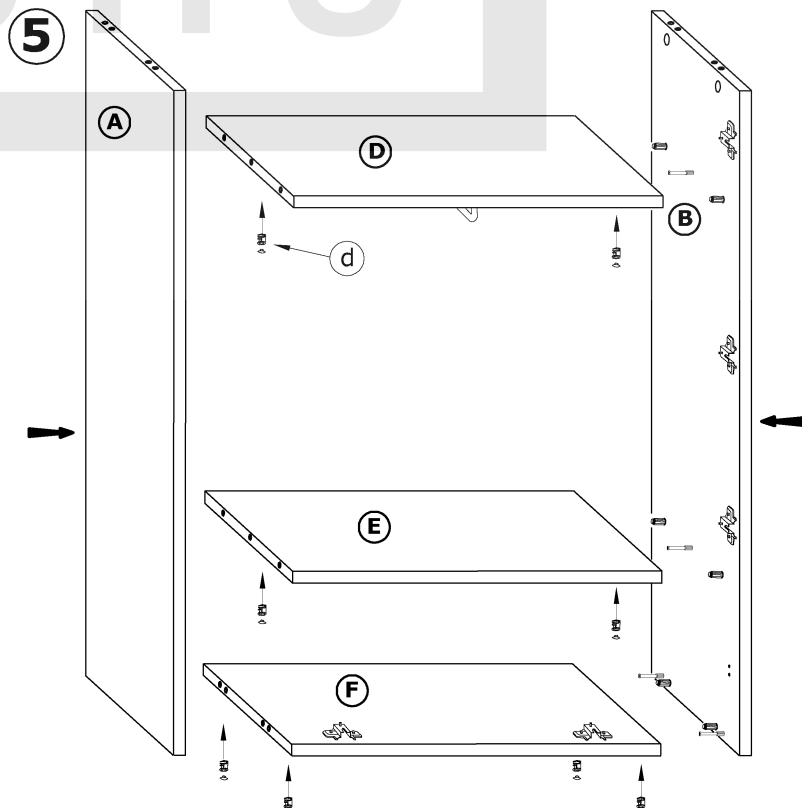
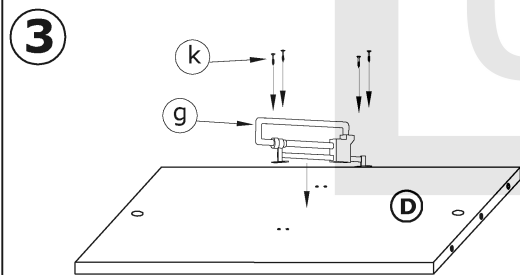
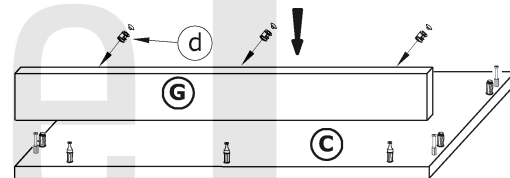
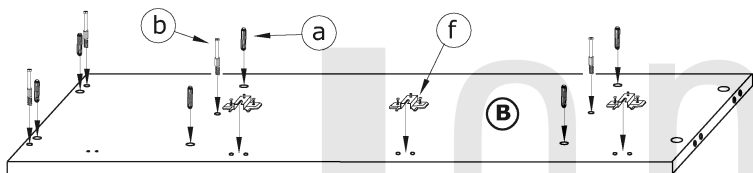
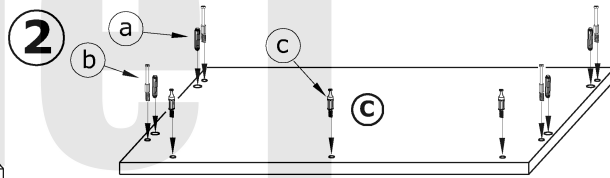
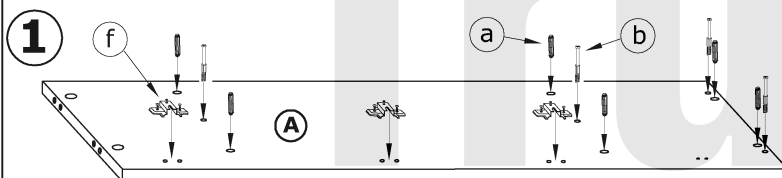
50 min



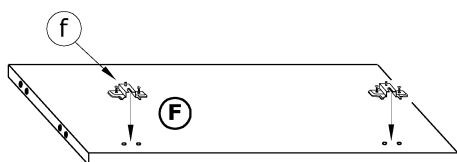
1 - FAZY MONTAŻU

A - OZNACZENIE ELEMENTÓW

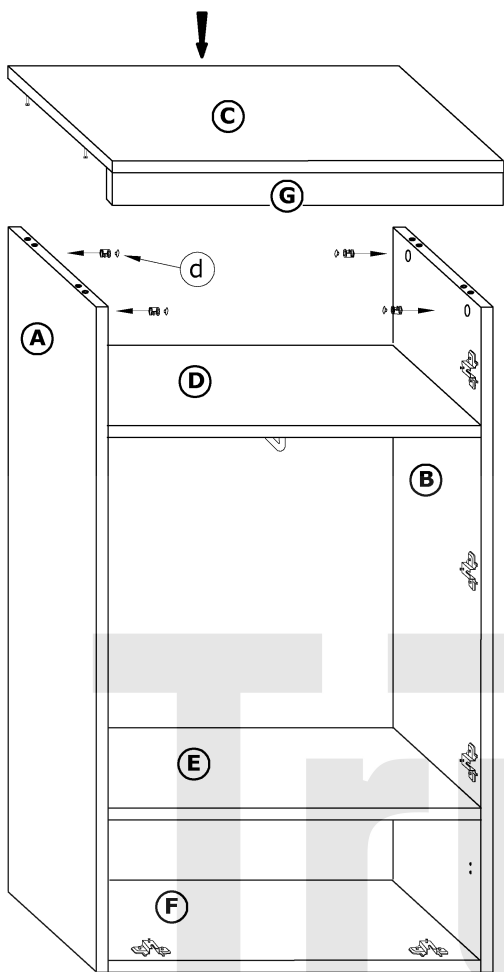
a - OZNACZENIE AKCESORIÓW



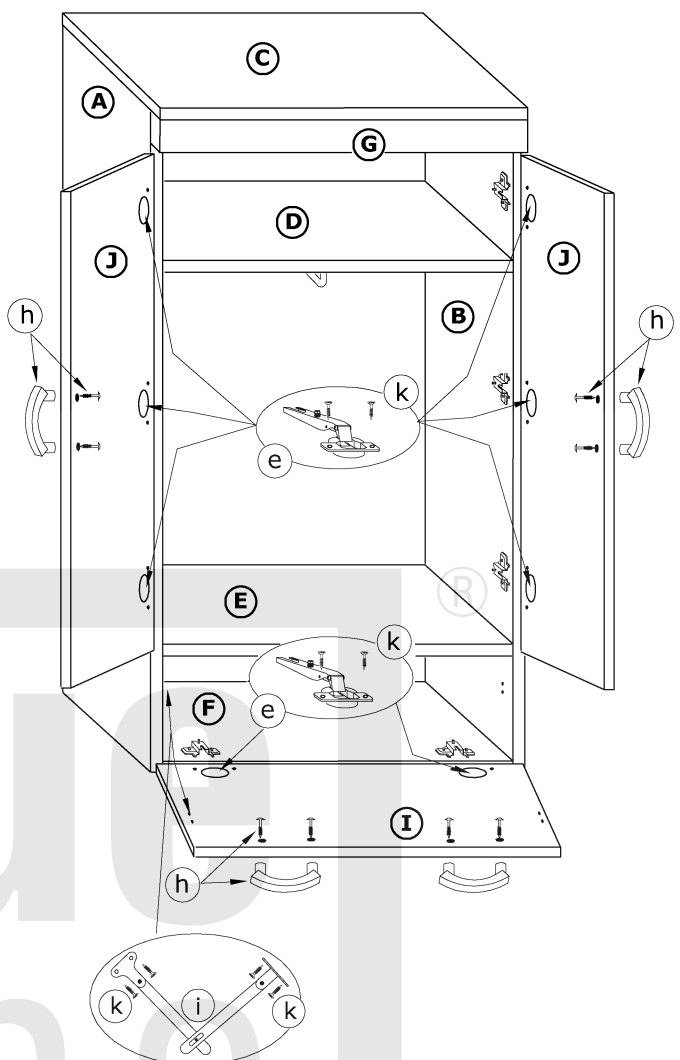
4



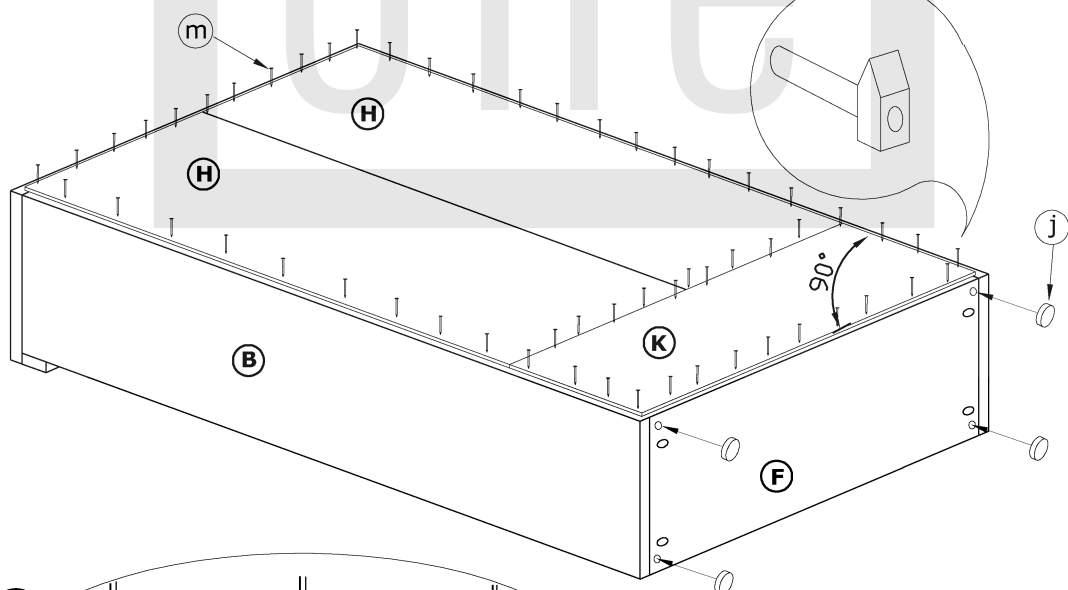
6



8



7



9

