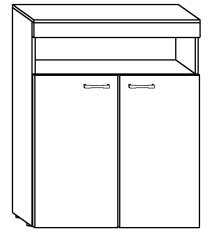
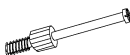

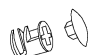
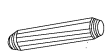

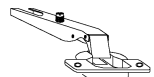
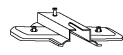


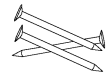
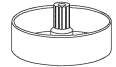
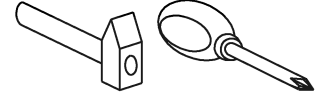
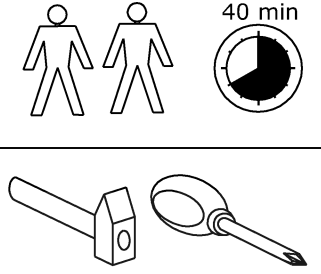


# MAX-REGAŁ NISKI

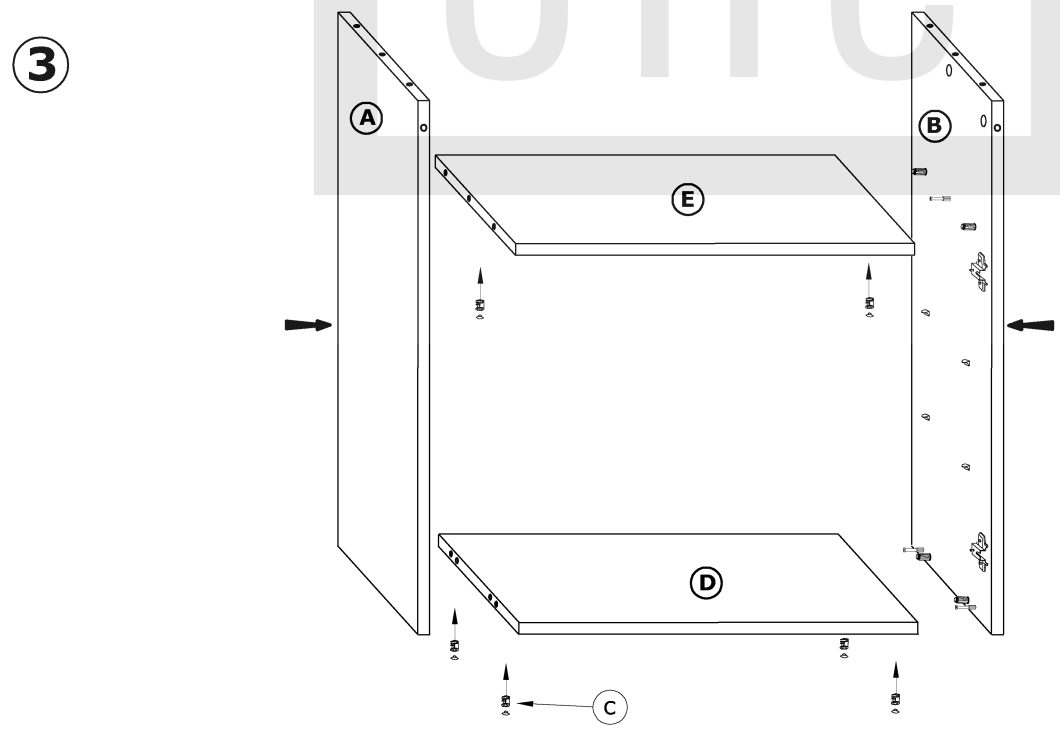
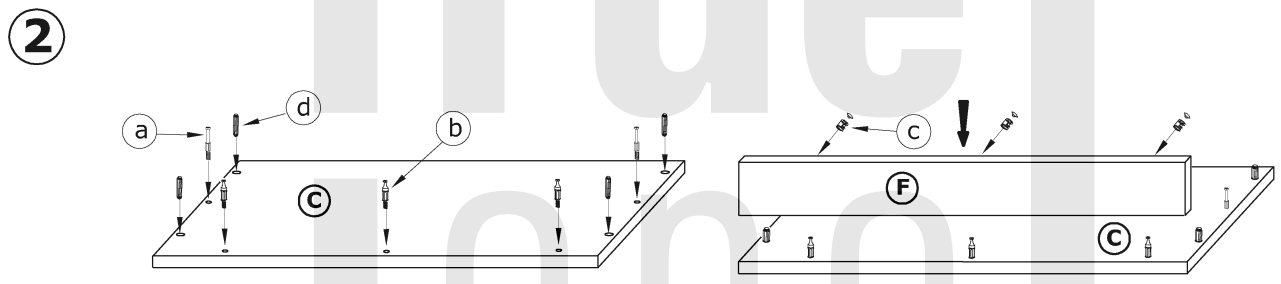
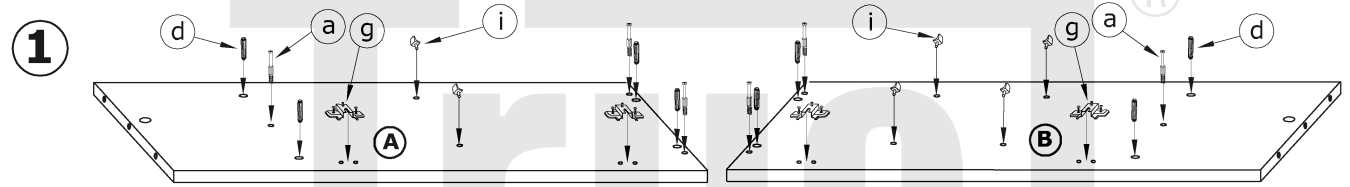
→ 80 ↑ 100 ↘ 35



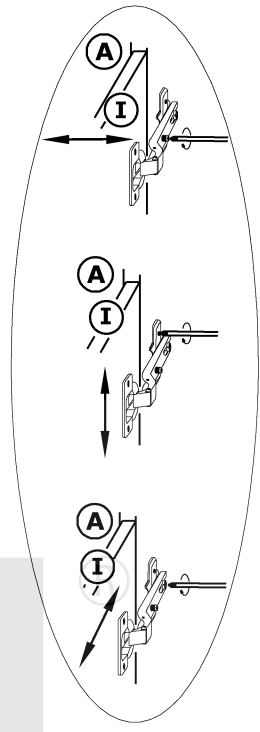
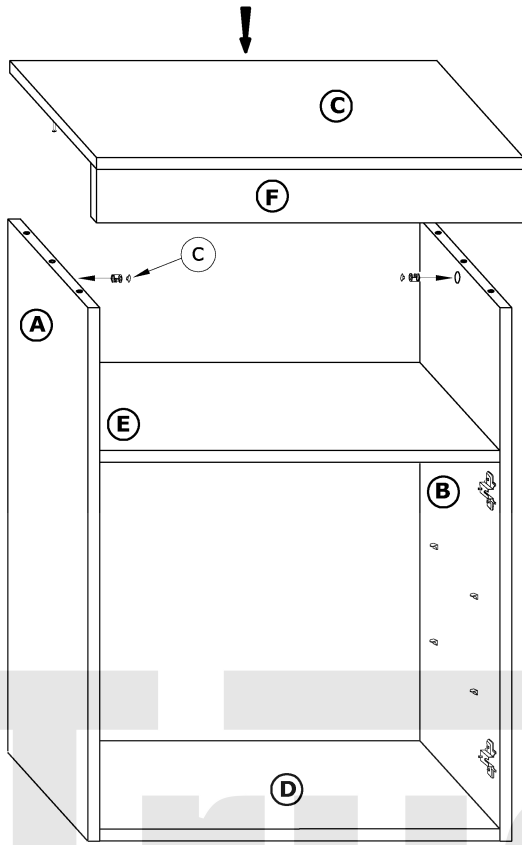
x 8  a	x 3  b	x 11  c	x 12  d	x 2  e
x 4  f	x 4  g	x 8  i	x 8 (4x16)  j	x 50  l
x 4  k				



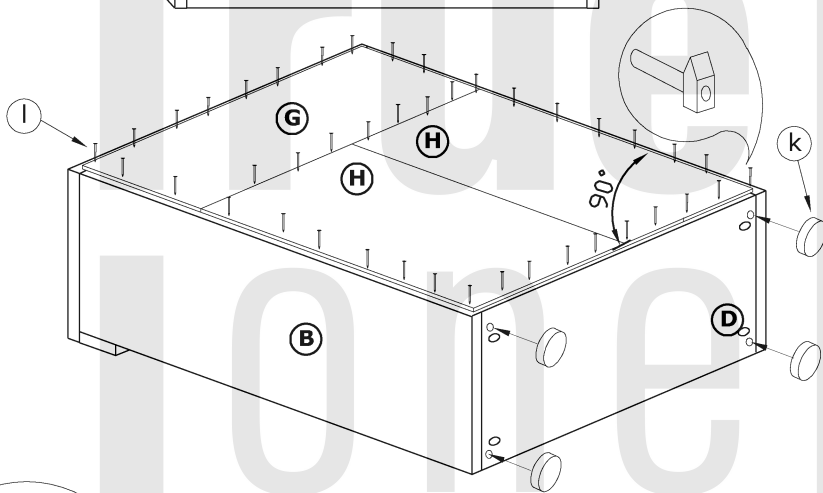
1 - FAZY MONTAŻU      A - OZNACZENIE ELEMENTÓW      a - OZNACZENIE AKCESORIÓW



4



5



6

