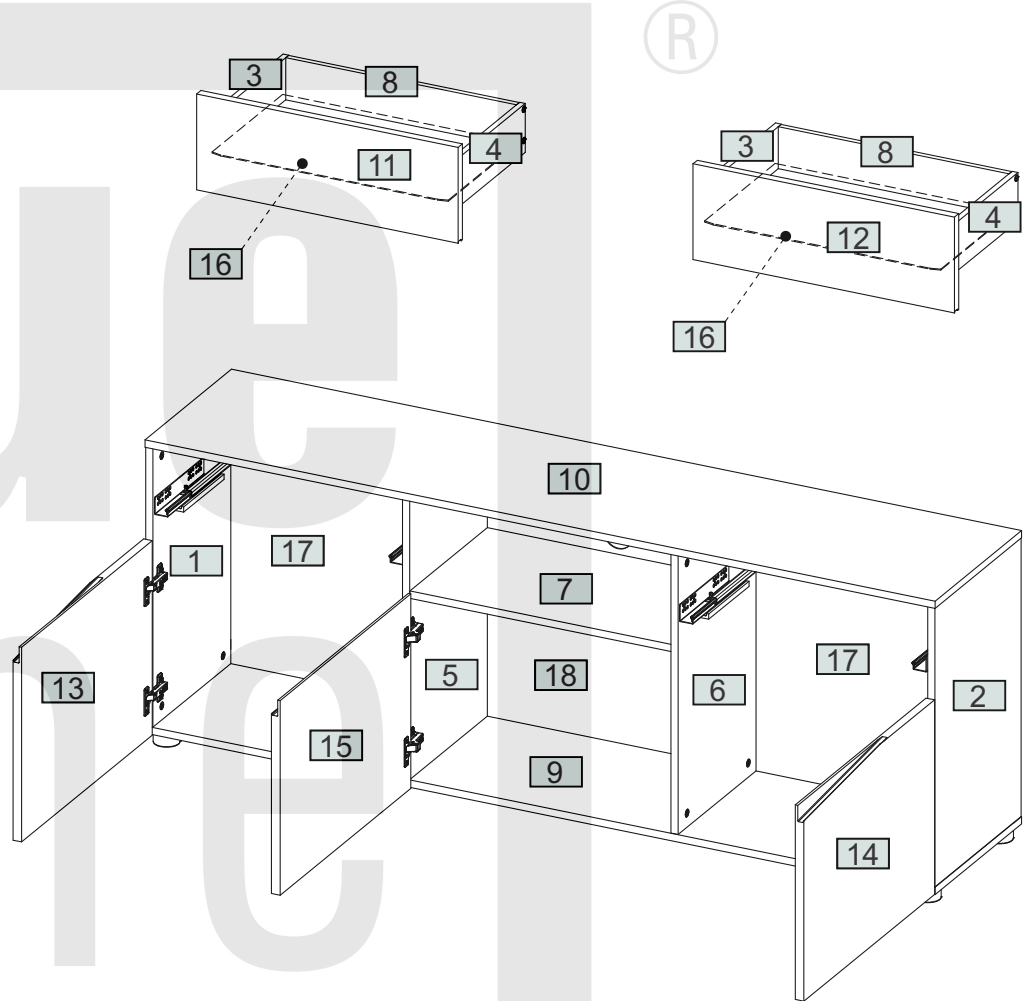
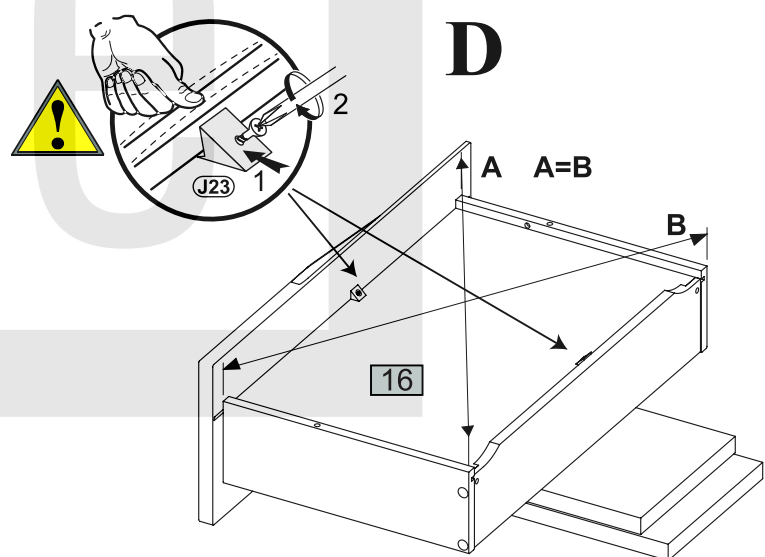
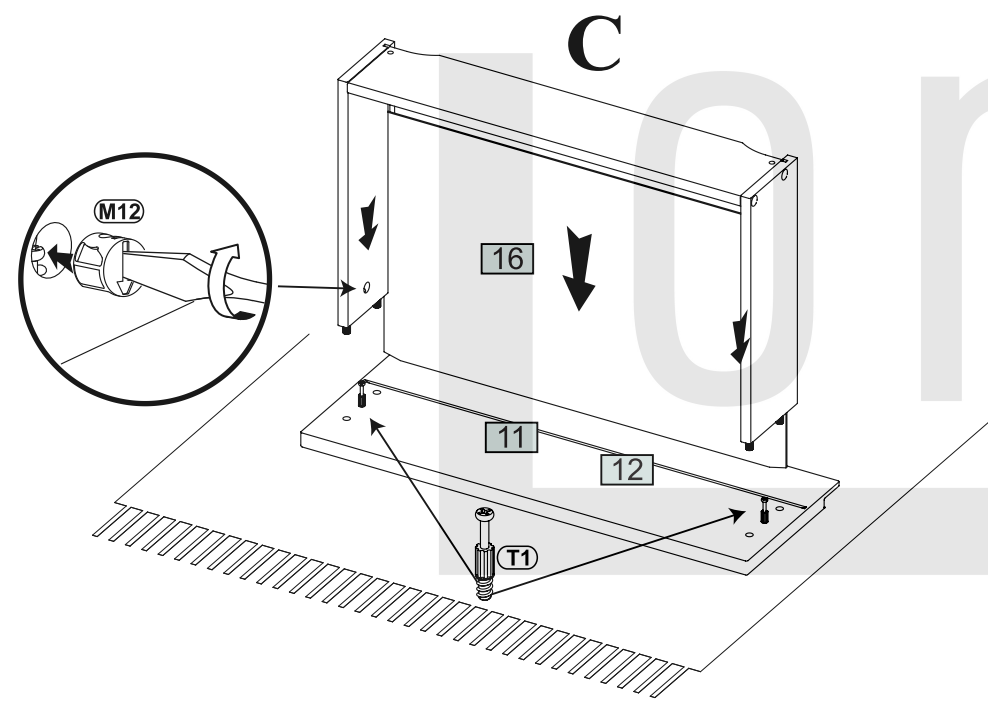
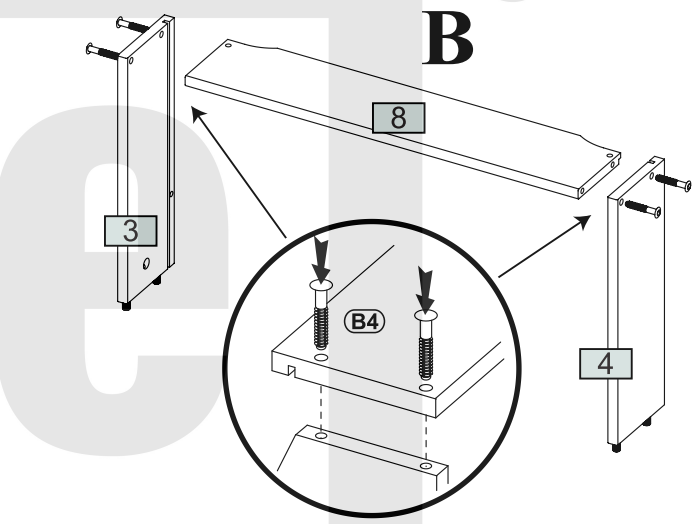
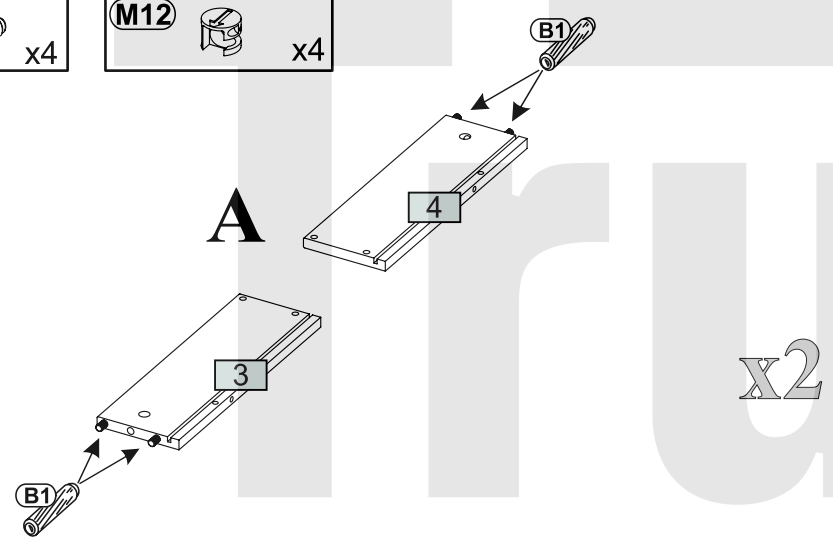
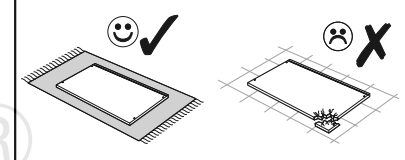
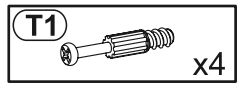
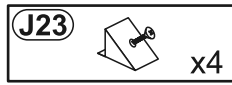
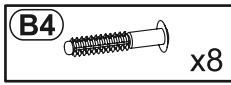
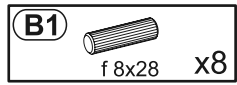




Nr	Ausmaß			St	Colli
1	570	360	15	1	1
2	570	360	15	1	1
3	300	100	12	2	2
4	300	100	12	2	2
5	570	325	15	1	1
6	570	325	15	1	1
7	546	324	15	1	1
8	481	100	12	2	2
9	1650	361	15	1	1
10	1650	361	15	1	1
11	546	196	18	1	2
12	546	196	18	1	2
13	398	546	18	1	2
14	398	546	18	1	2
15	398	546	18	1	2
16	299	492	2	2	2
17	584	535	2	2	2
18	584	560	2	1	2

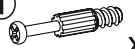


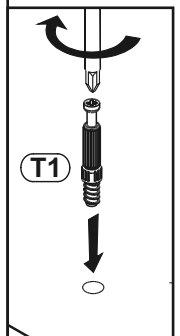
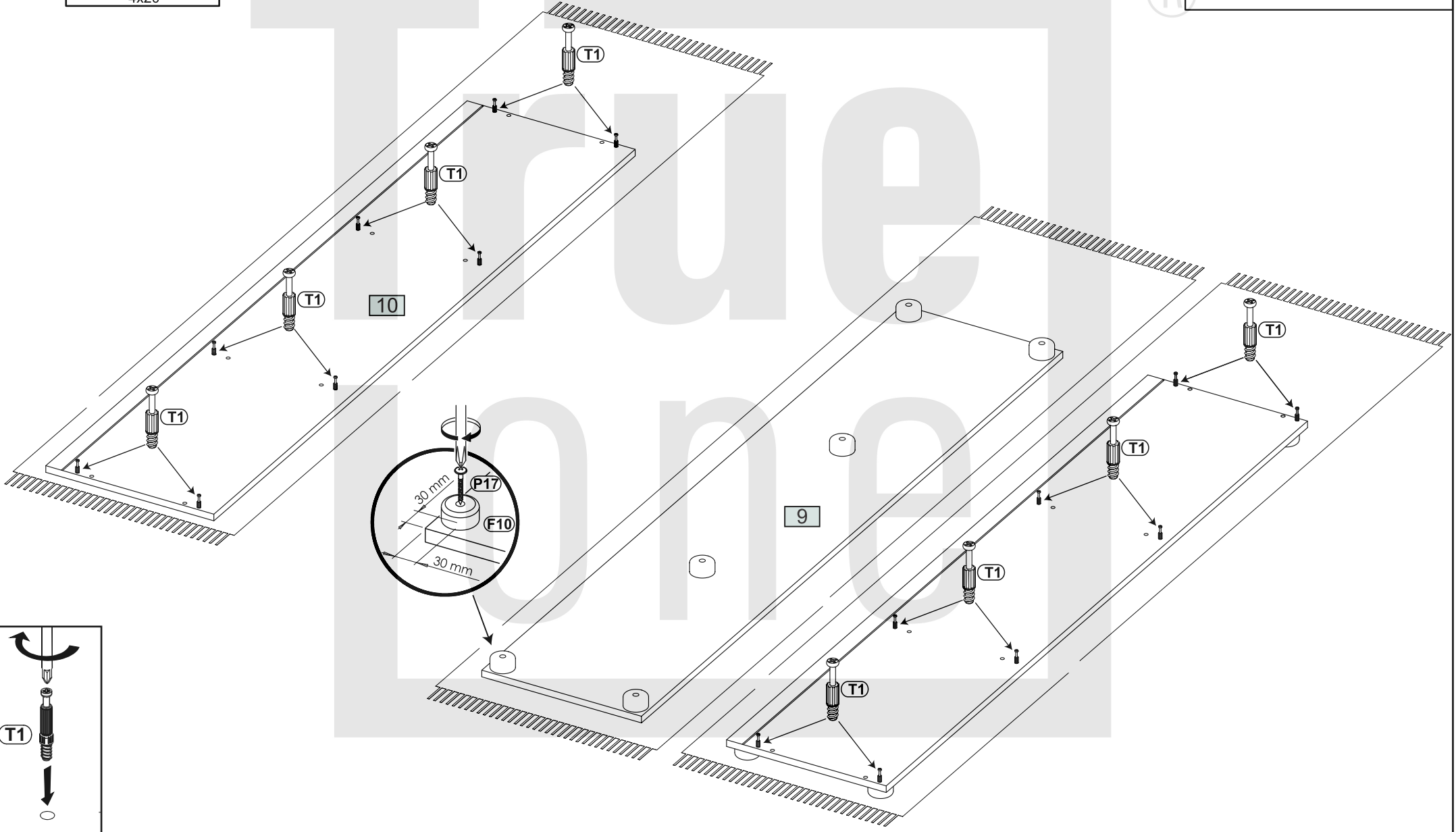
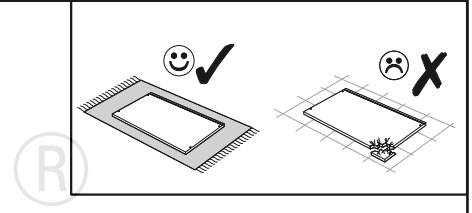
1



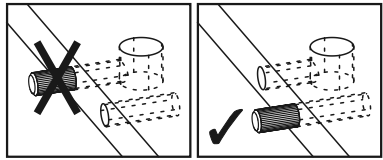
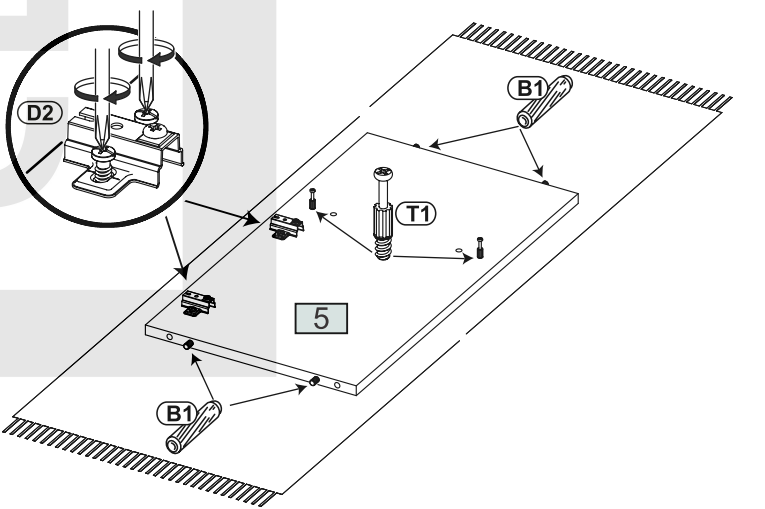
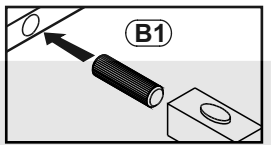
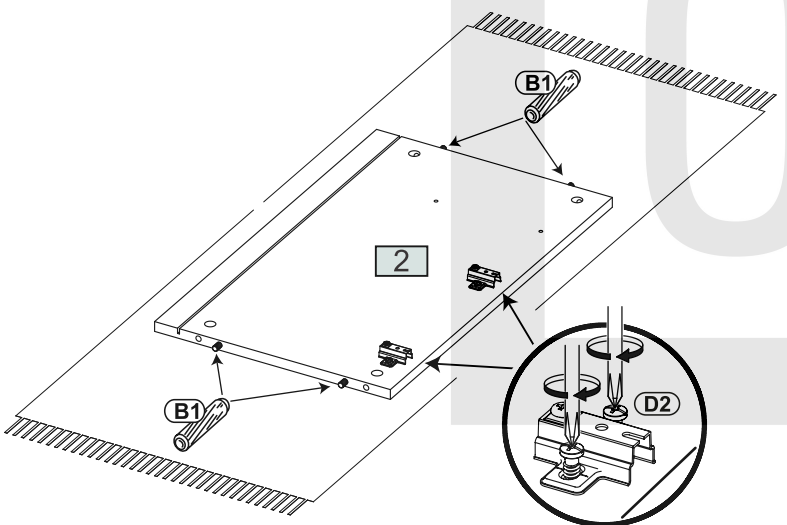
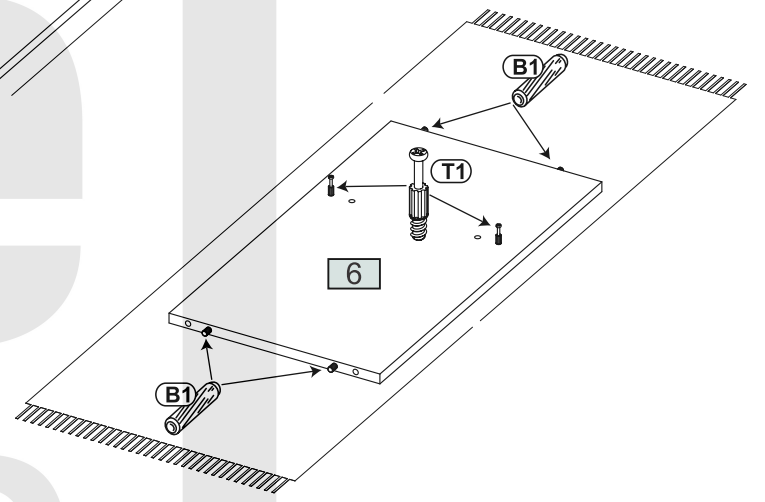
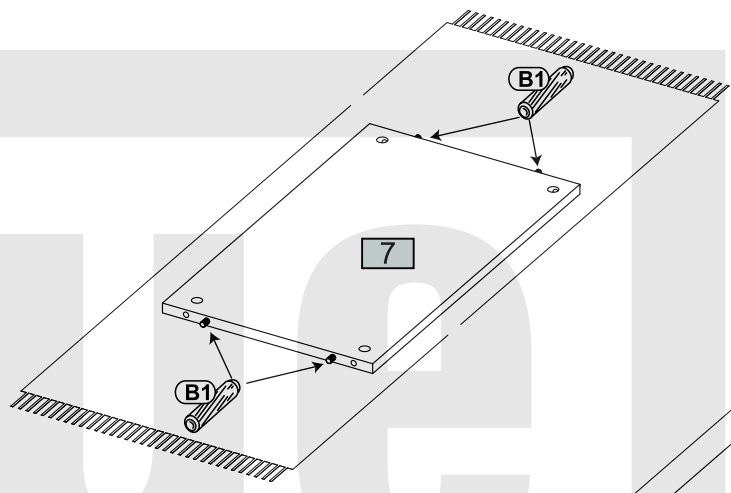
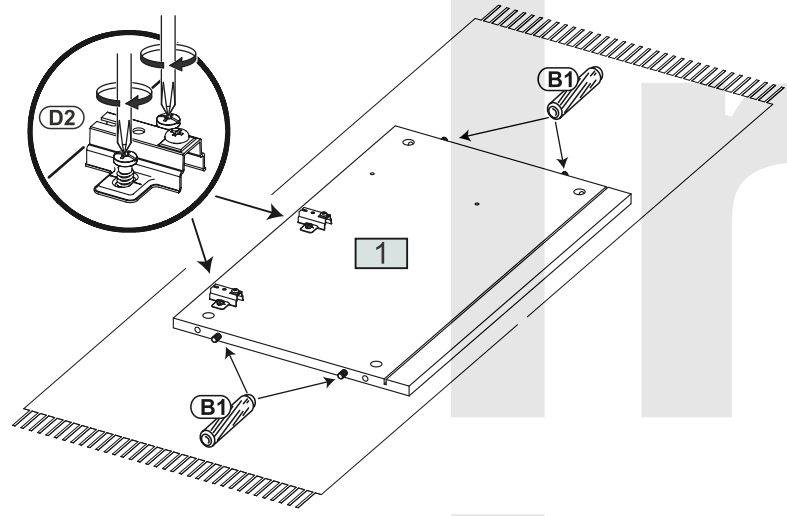
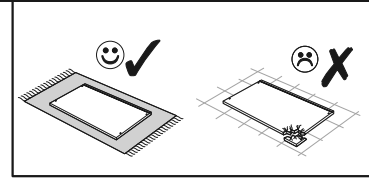
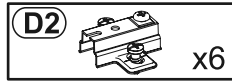
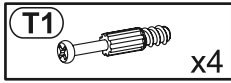
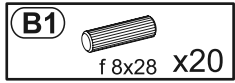
2

F10		x6
P17		x6
	4x20	x6



T1		x16
-----------	---	-----

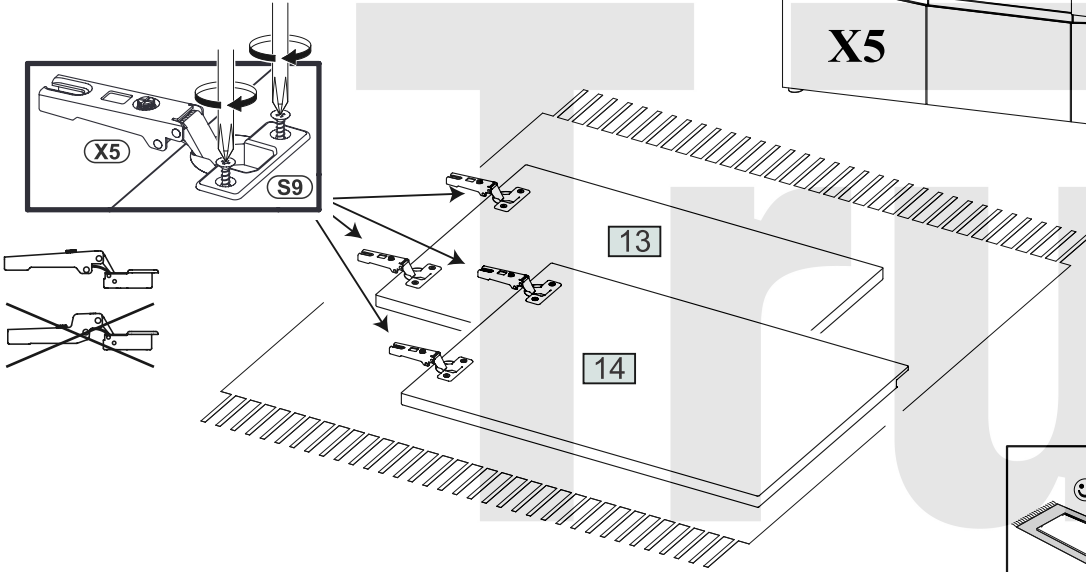
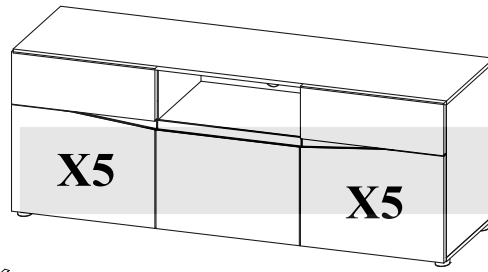


3



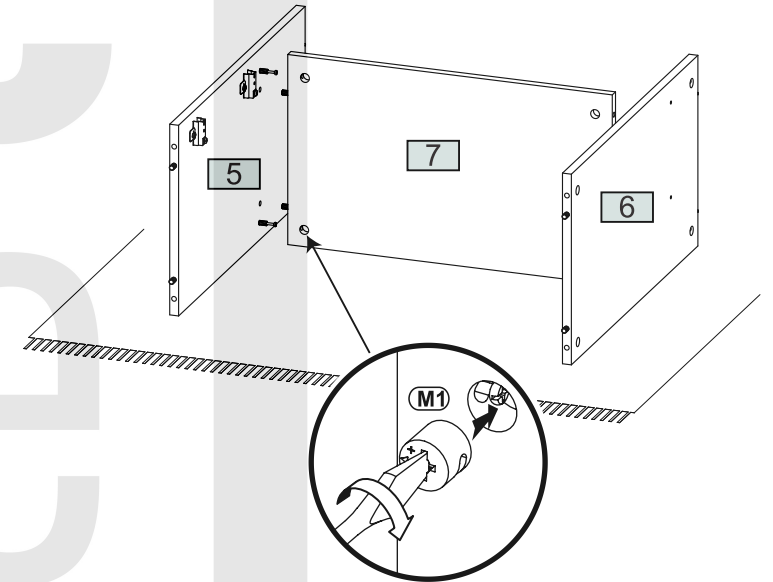
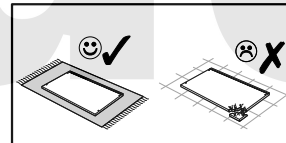
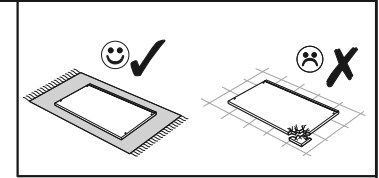
4

- X5  x4
- S9  4x16 x8





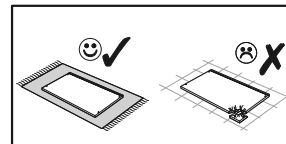
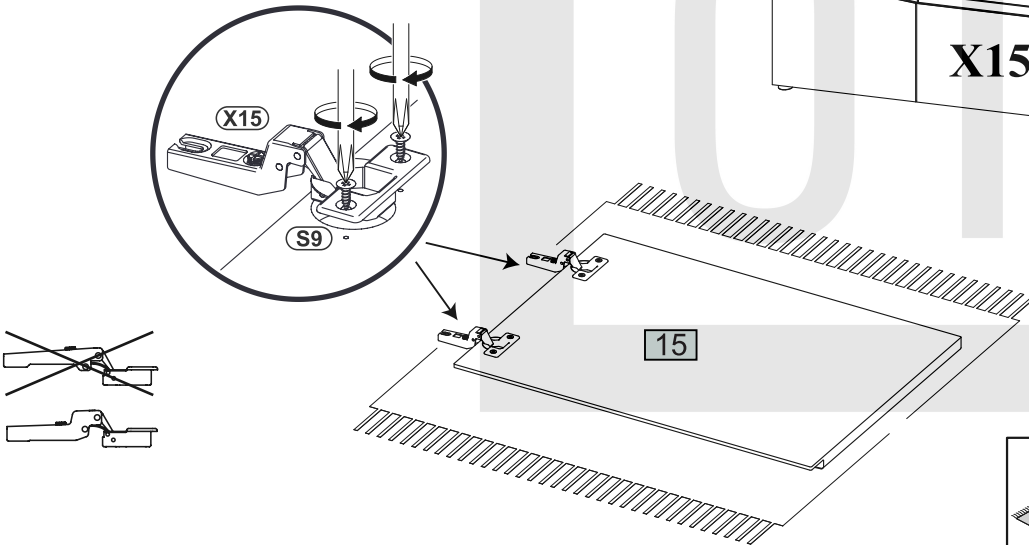
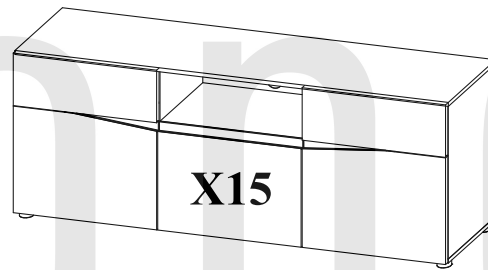
6

- M1  x4



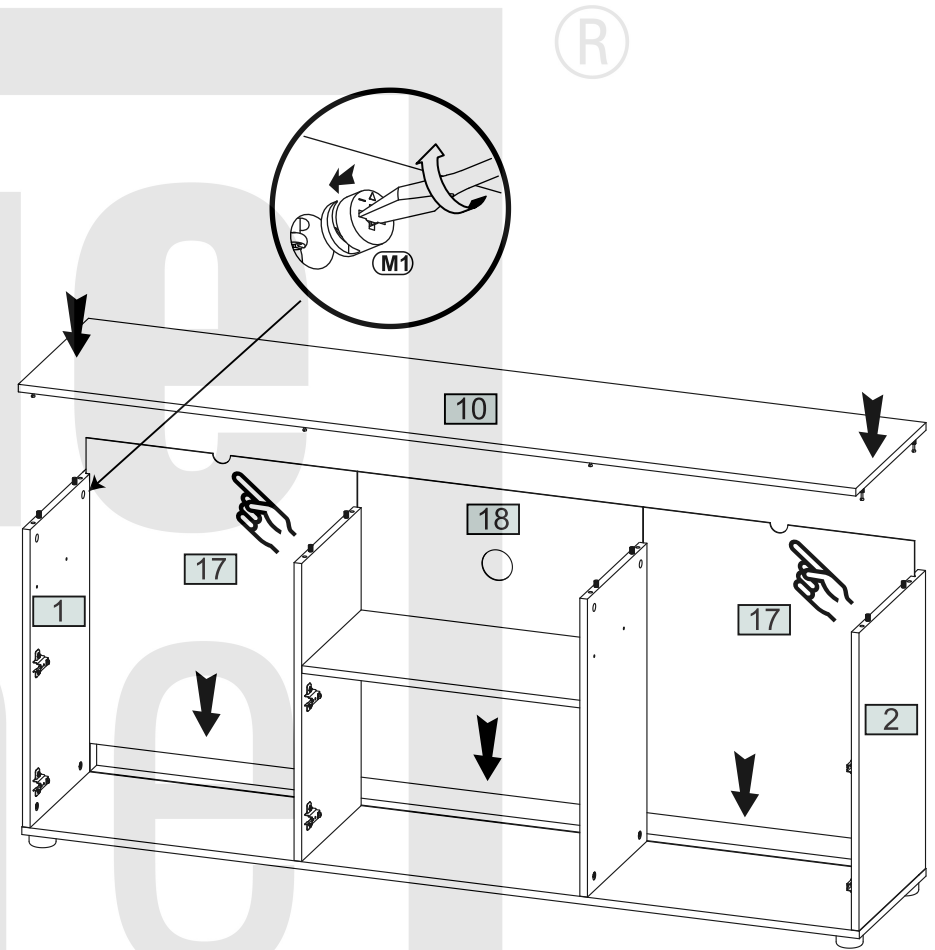
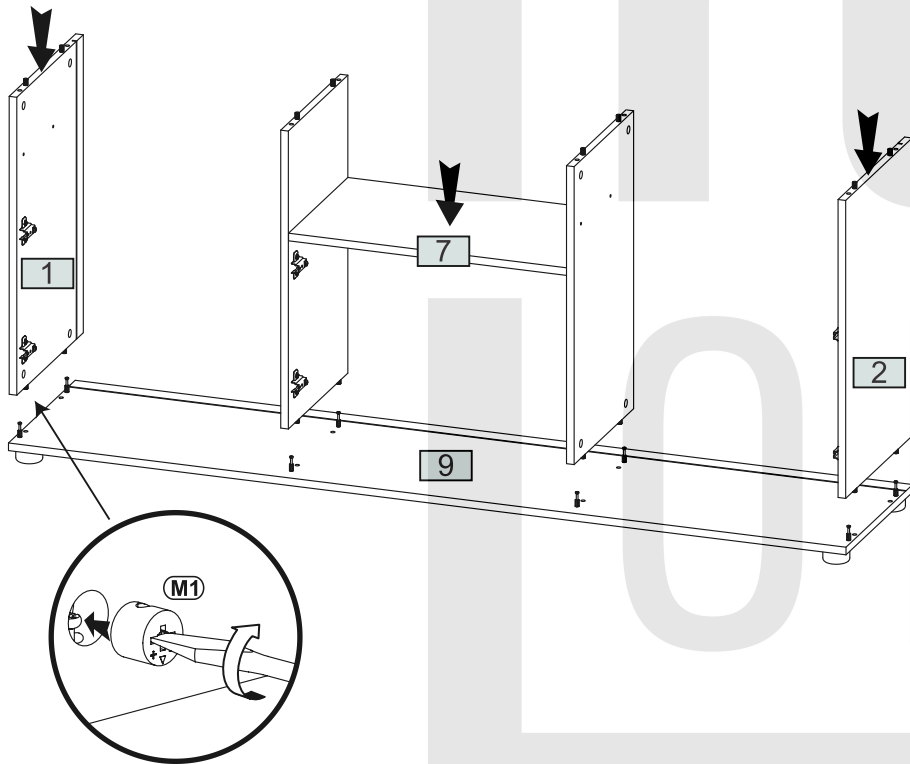
5

- X15  x2
- S9  4x16 x4

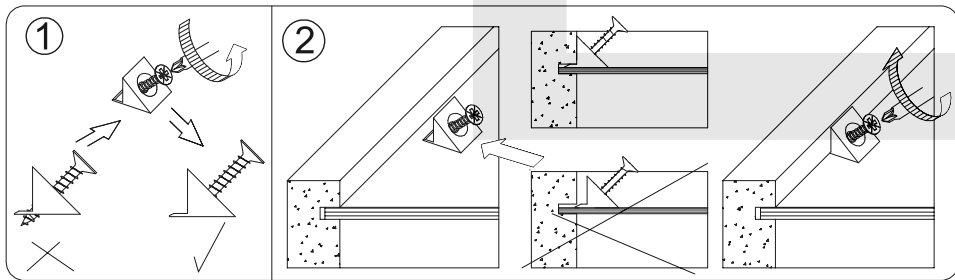
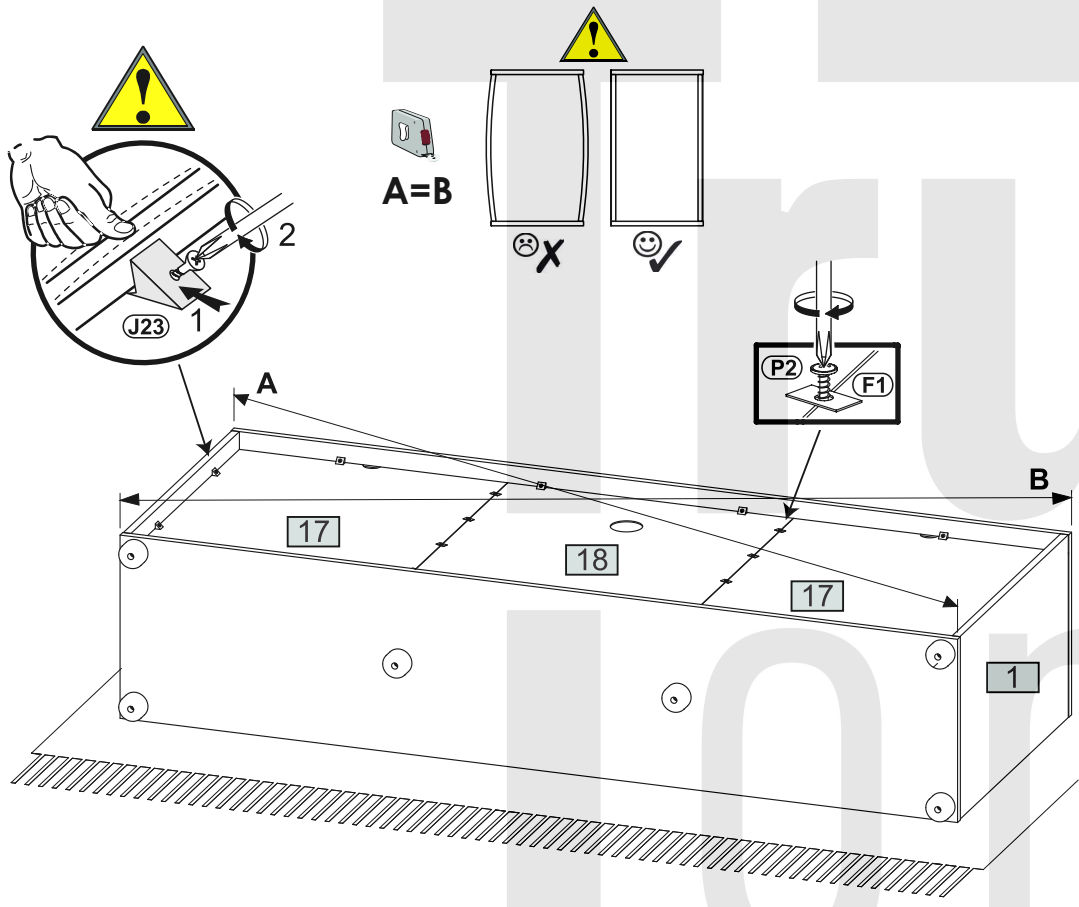
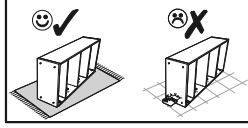
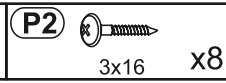
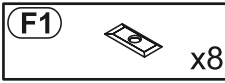
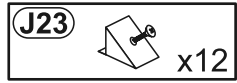


7 **M1**  x8

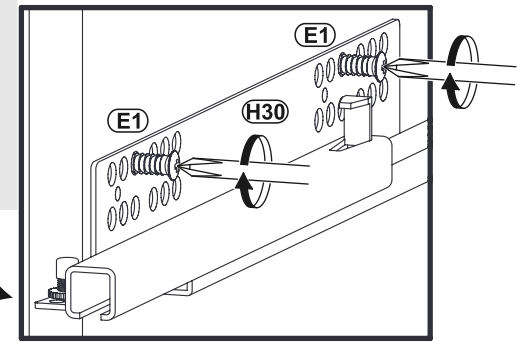
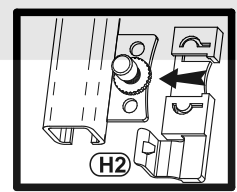
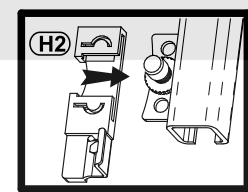
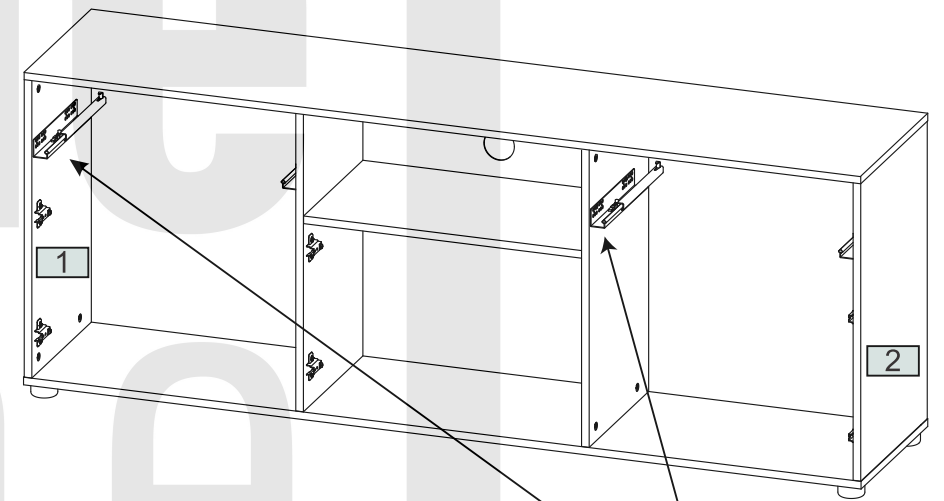
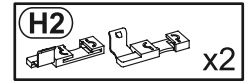
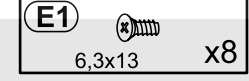
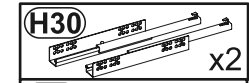
8 **M1**  x8



9

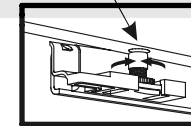
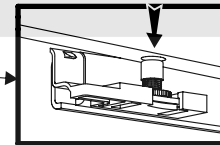
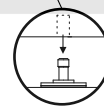
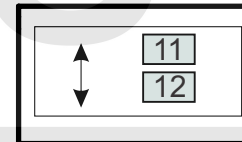
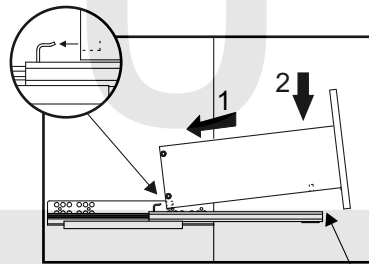
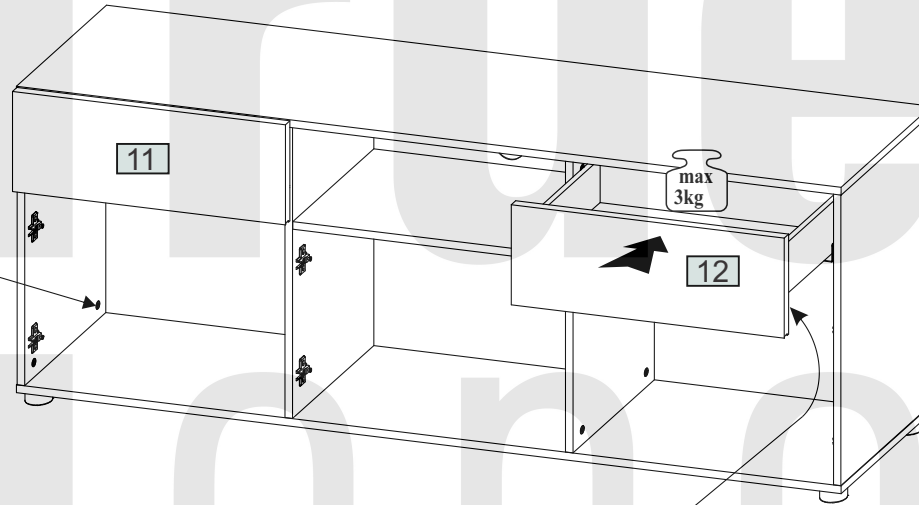
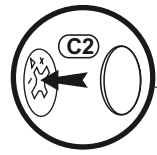
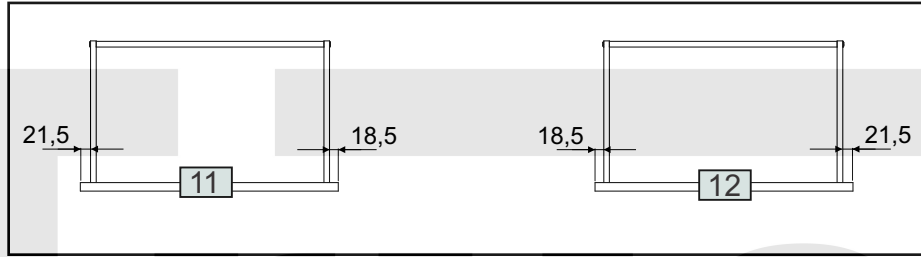


10



11

C2
f 20 x8



12

