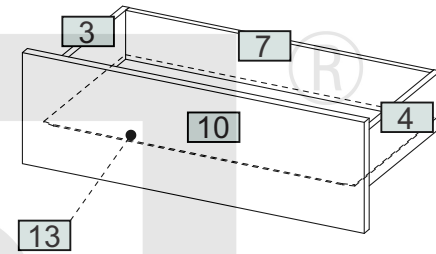
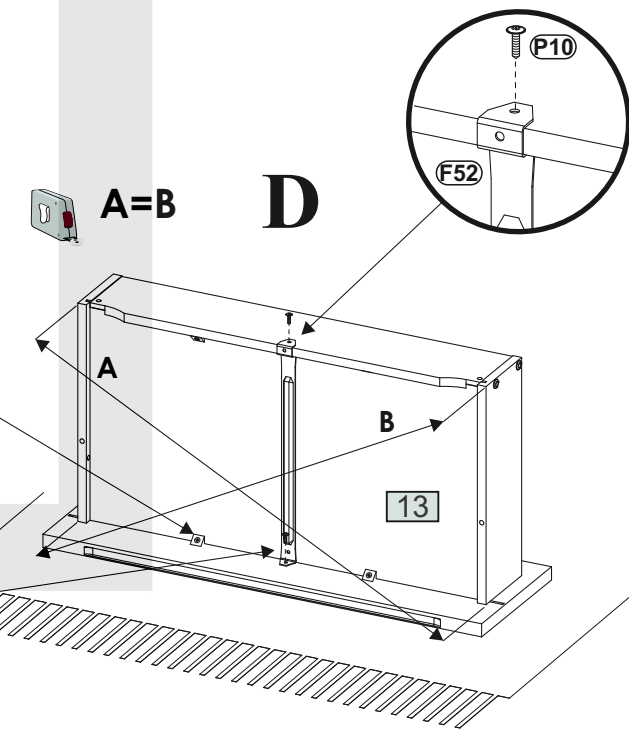
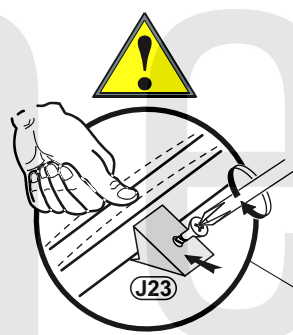
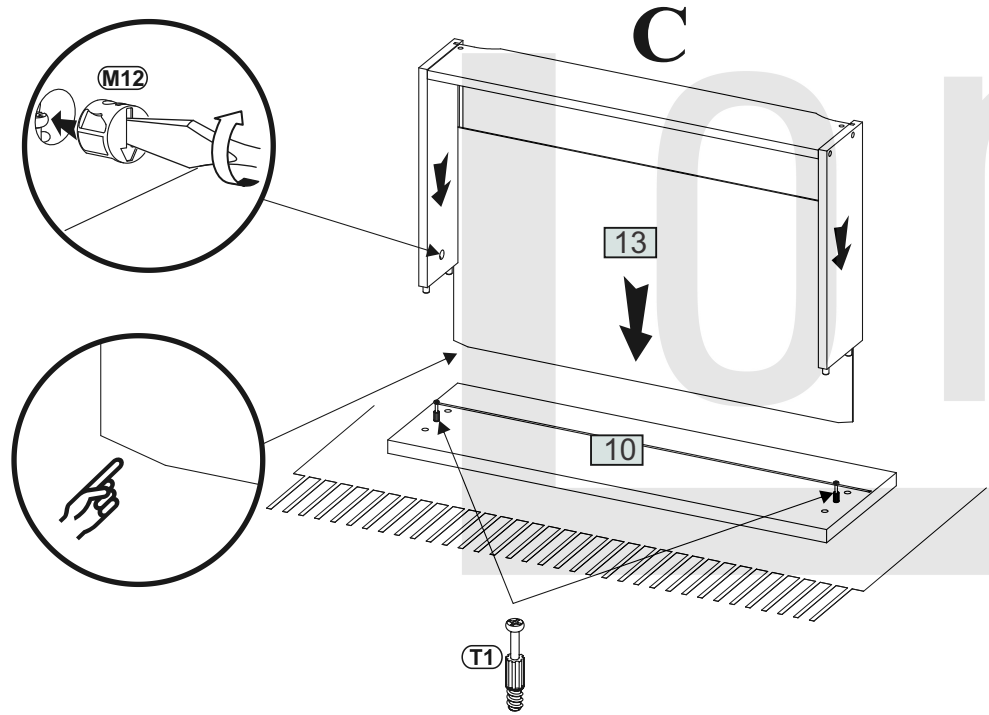
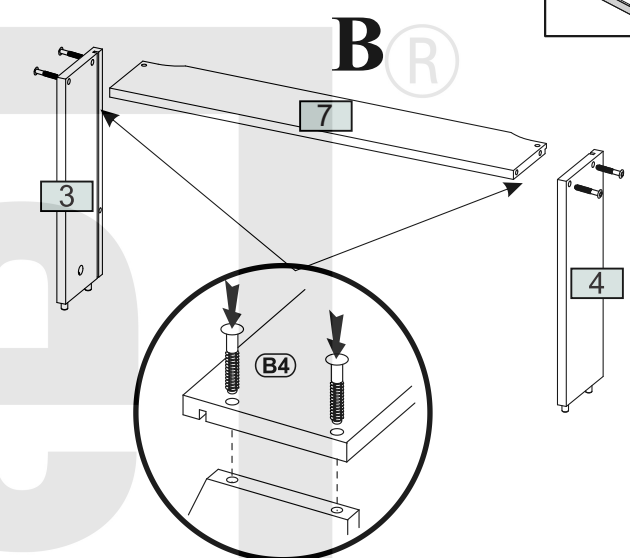
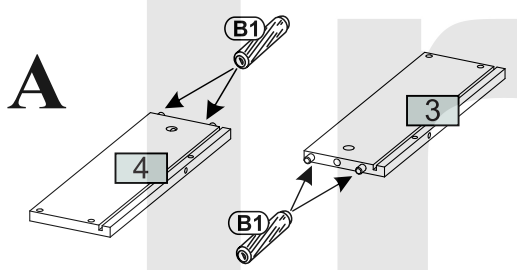
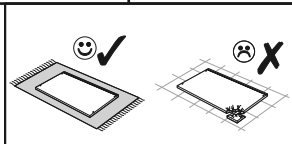
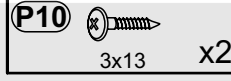
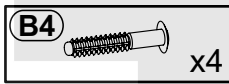
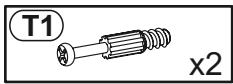
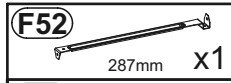
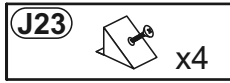
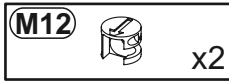
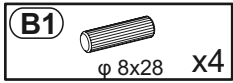


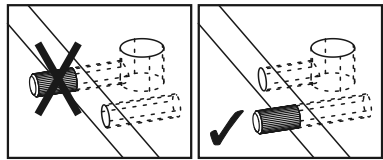
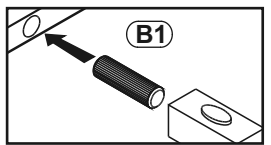
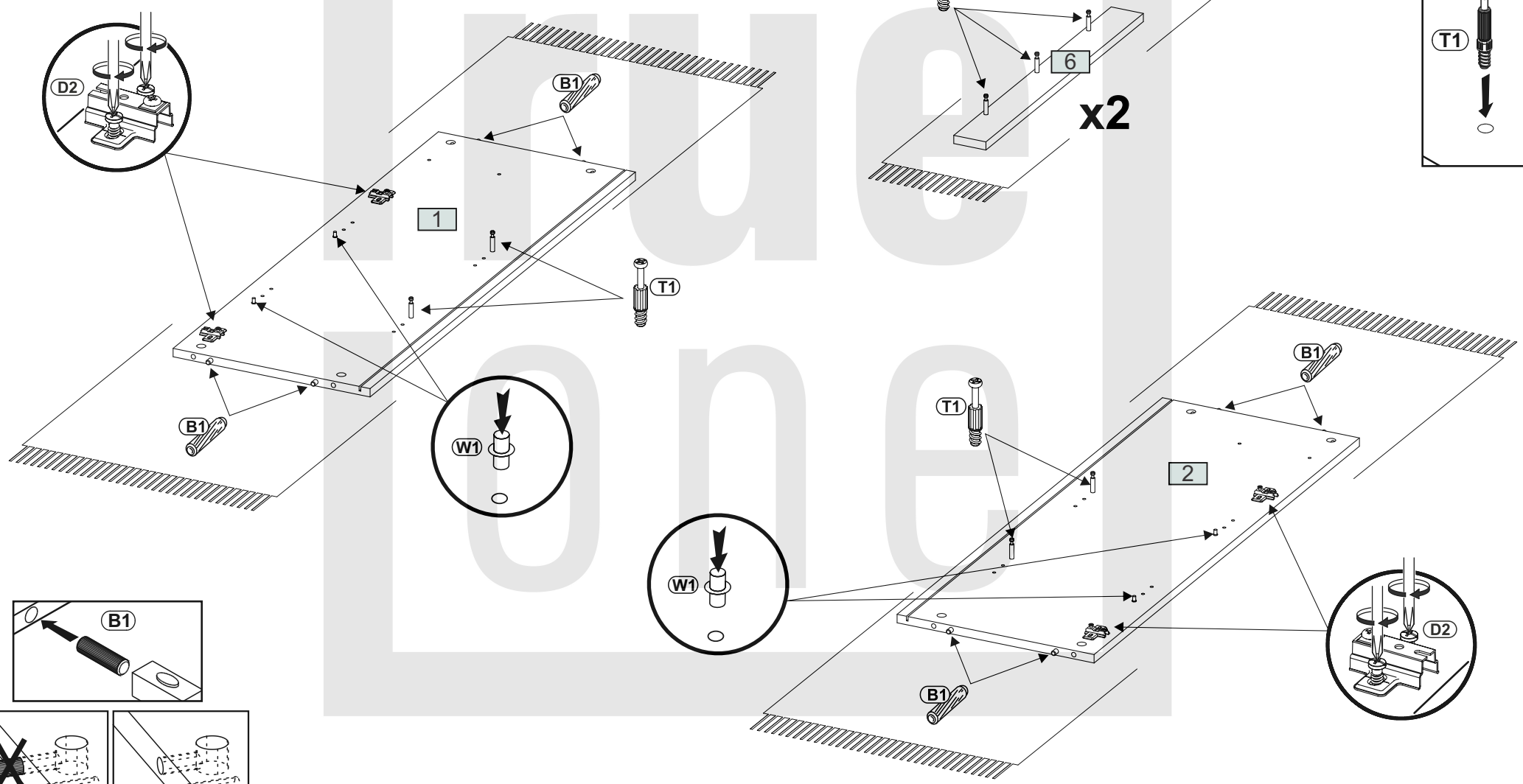
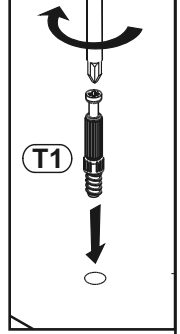
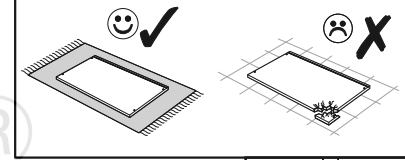
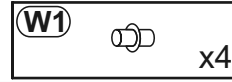
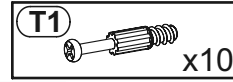
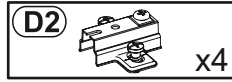
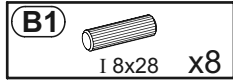
Nr	Ausmaß			St	Colli
1	970	360	15	1	1
2	970	360	15	1	1
3	300	100	12	1	1
4	300	100	12	1	1
5	588	313	15	2	1
6	588	60	15	2	1
7	549	100	12	1	1
8	620	361	15	1	1
9	620	361	15	1	1
10	616	196	18	1	1
11	797	307	18	1	1
12	797	307	18	1	1
13	299	560	2	1	1
14	984	602	2	1	1



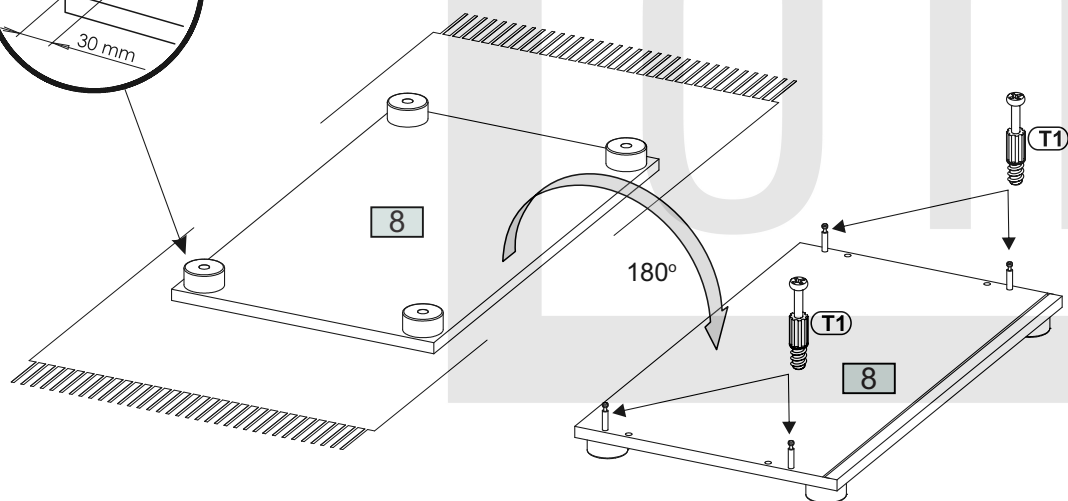
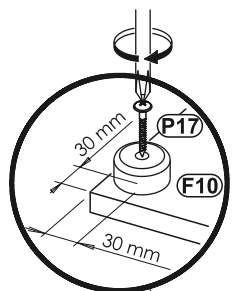
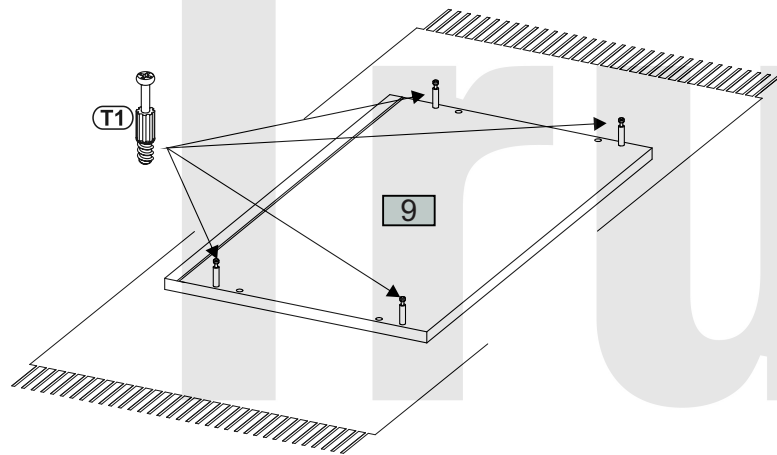
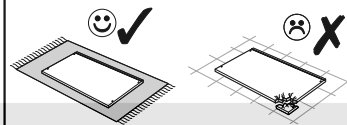
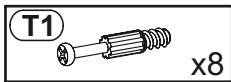
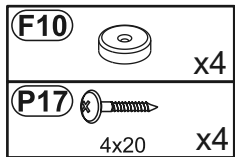
1



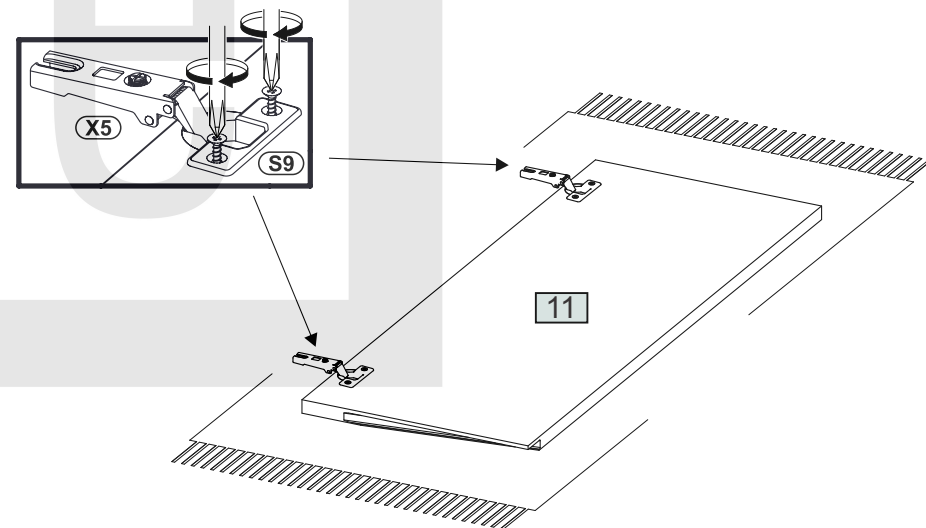
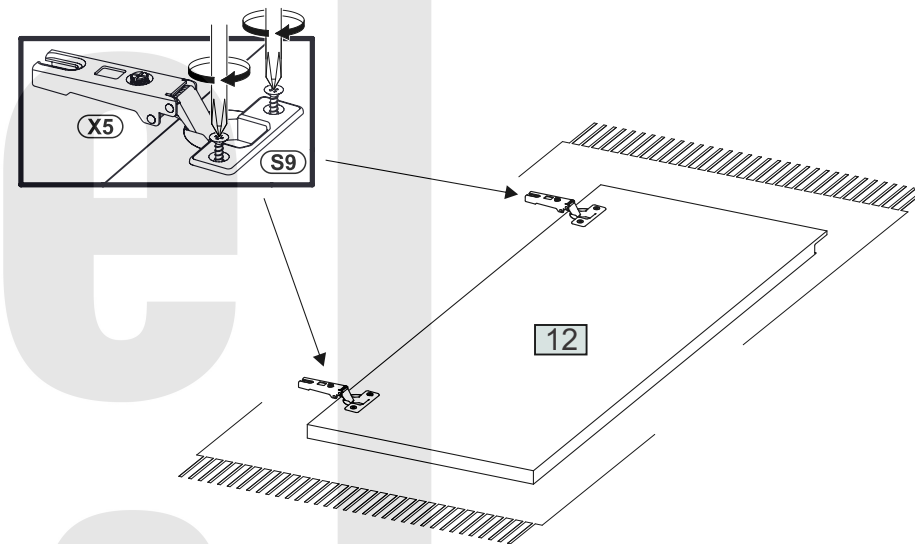
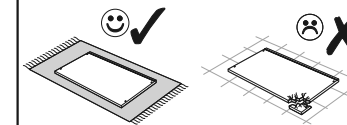
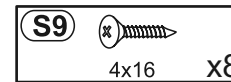
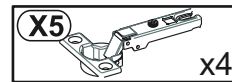
2



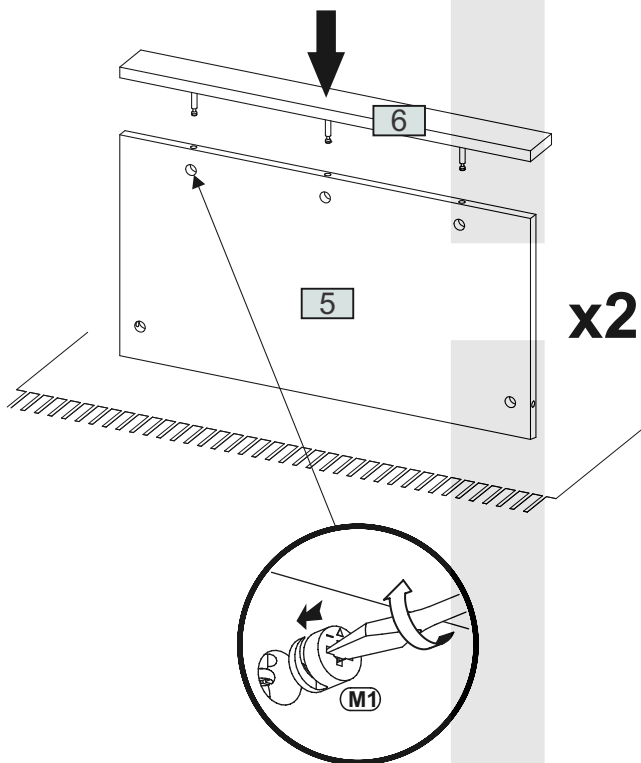
3



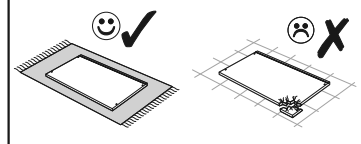
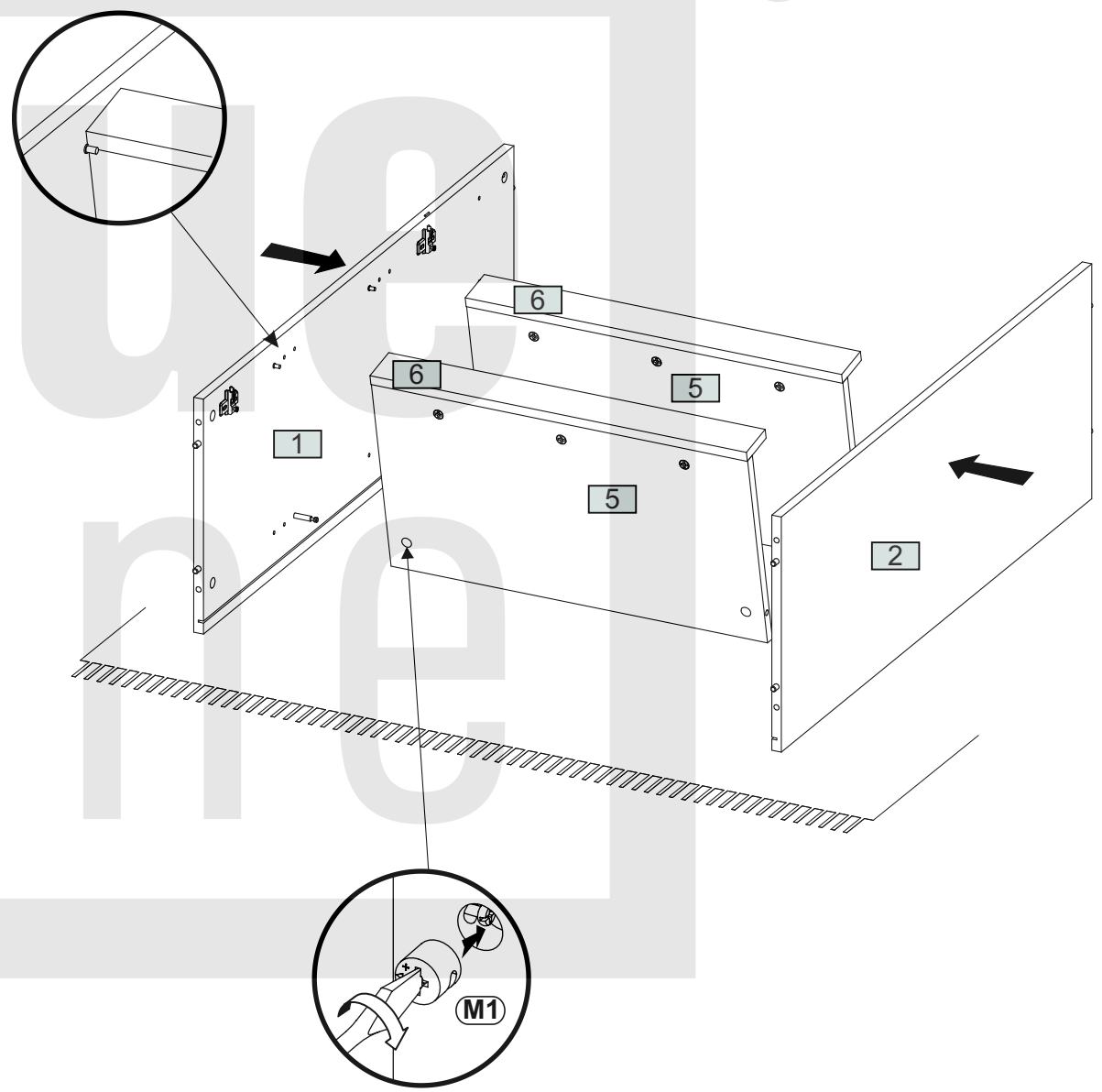
4



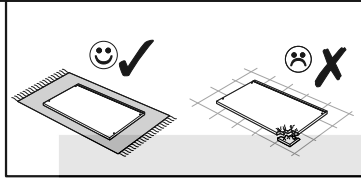
5



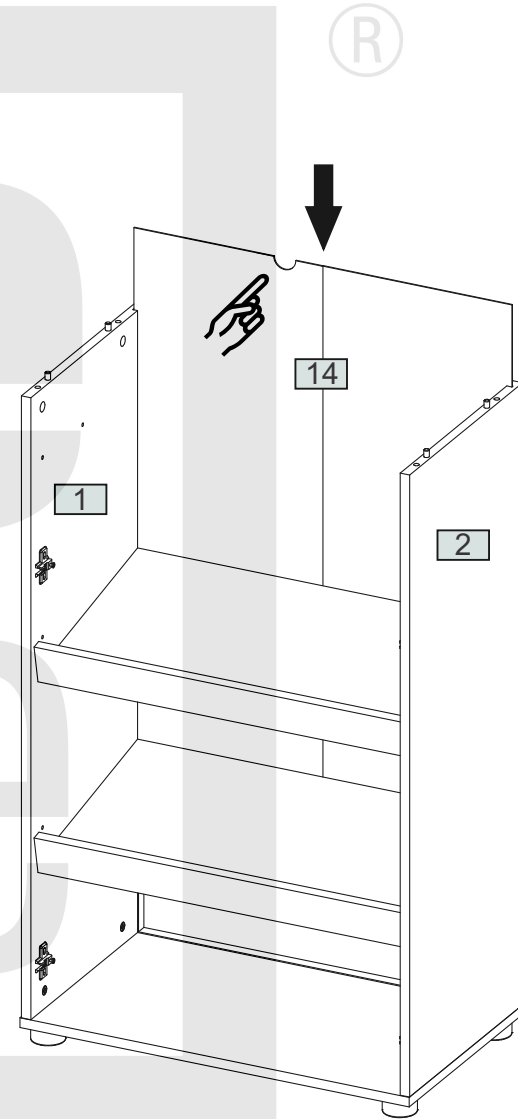
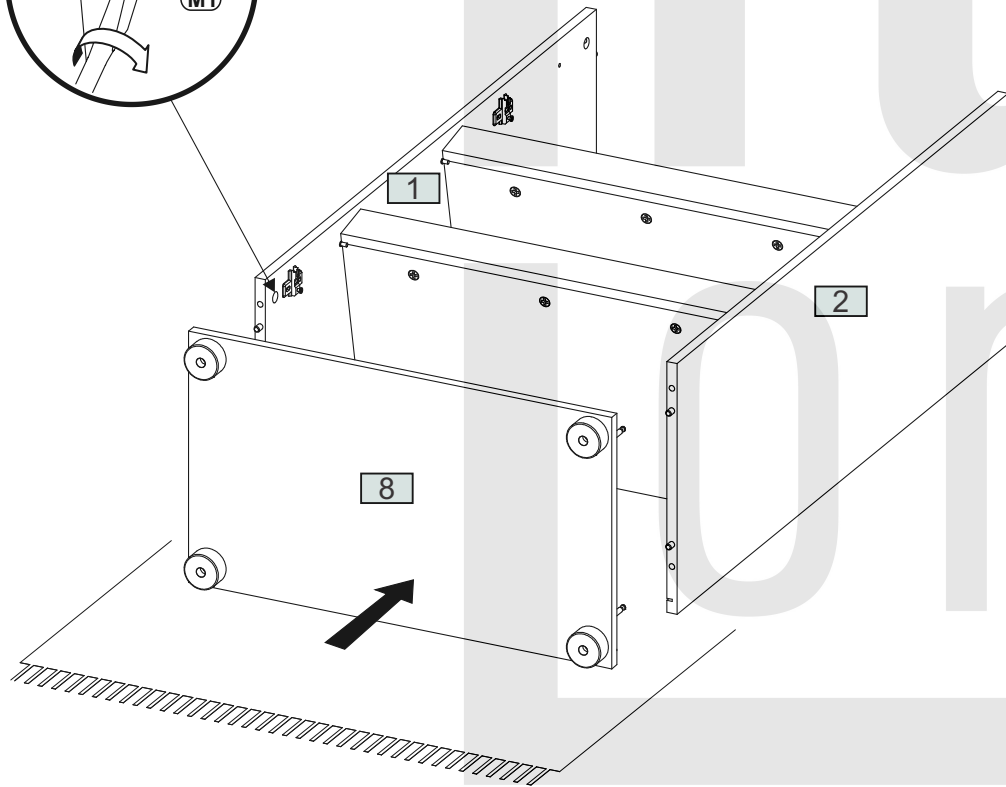
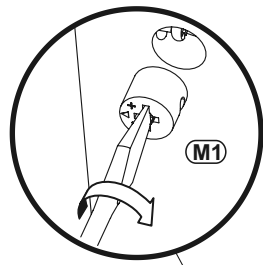
6



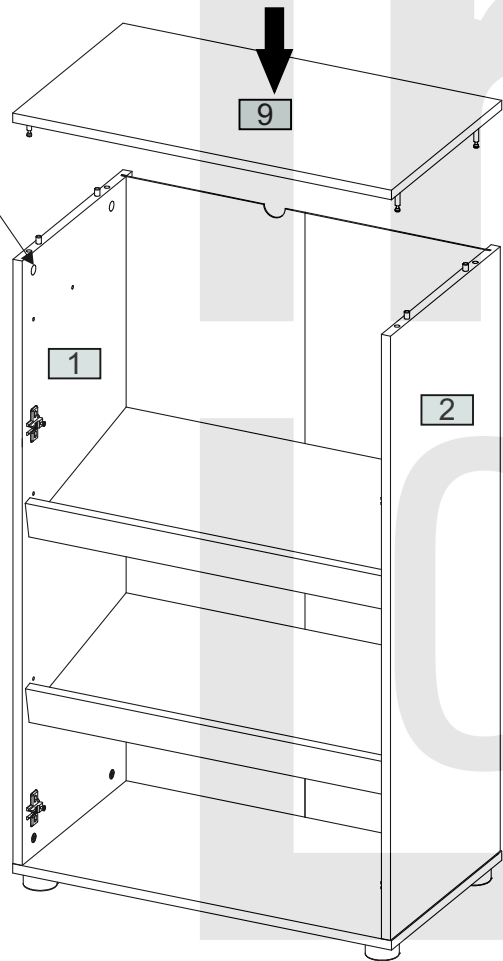
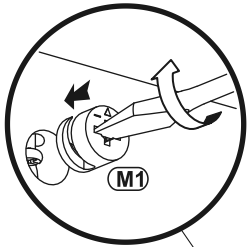
7



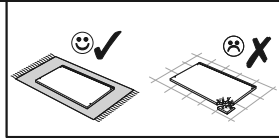
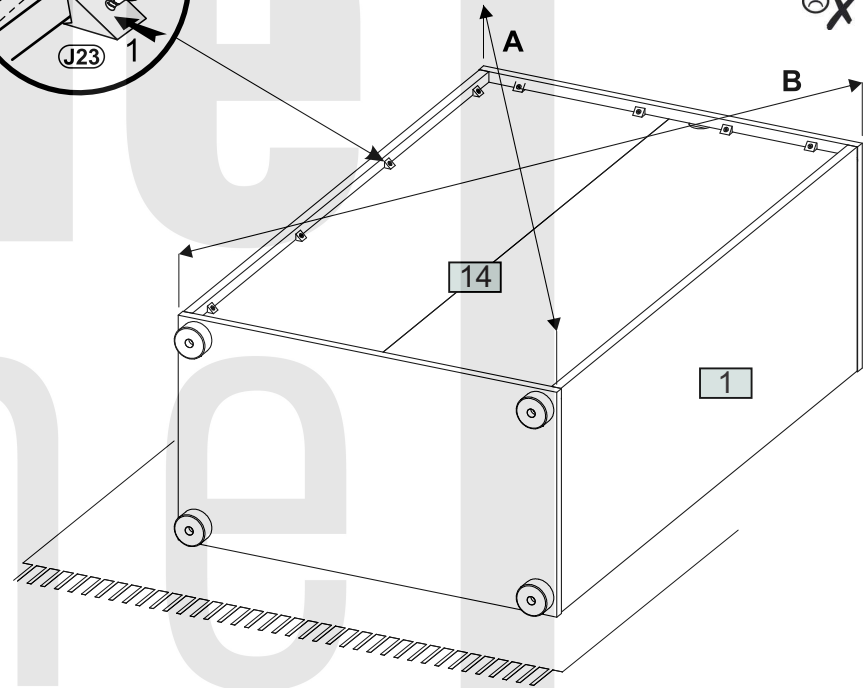
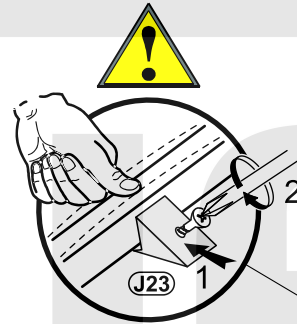
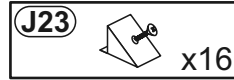
8



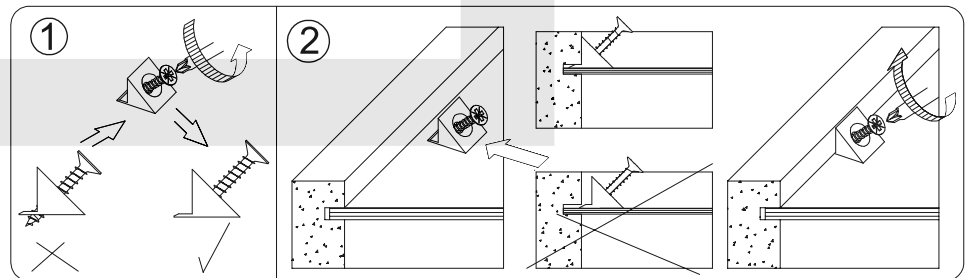
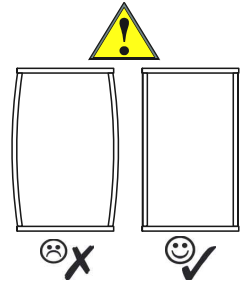
9



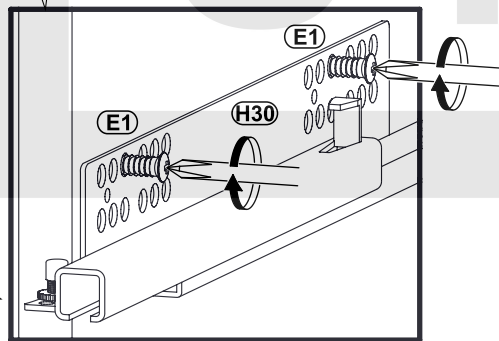
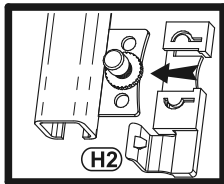
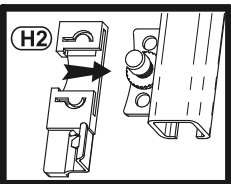
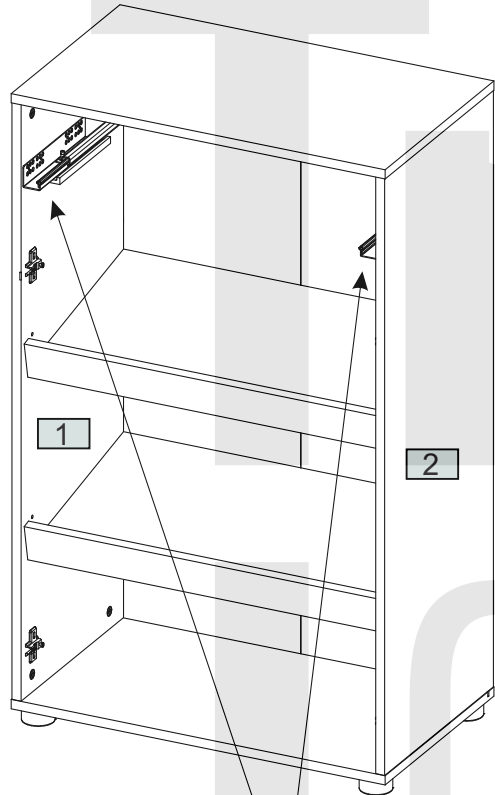
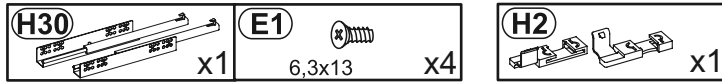
10



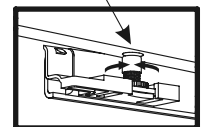
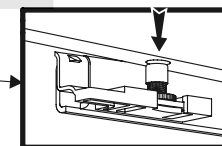
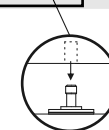
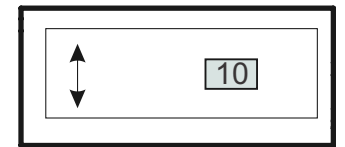
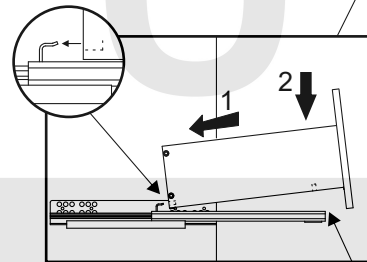
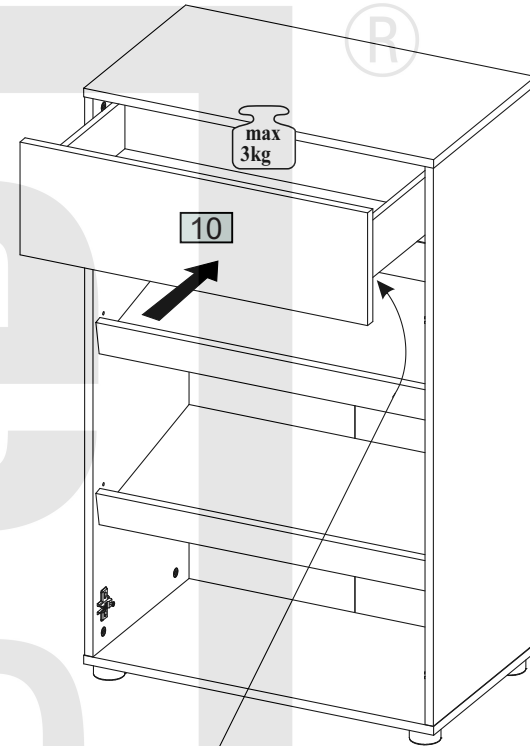
A=B



11



12



13

