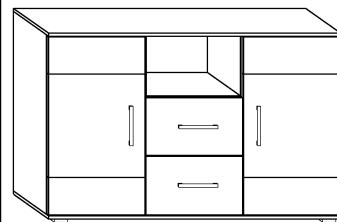




SLR-01 SOLAR - KOMODA

►135 ▲88 ▼42

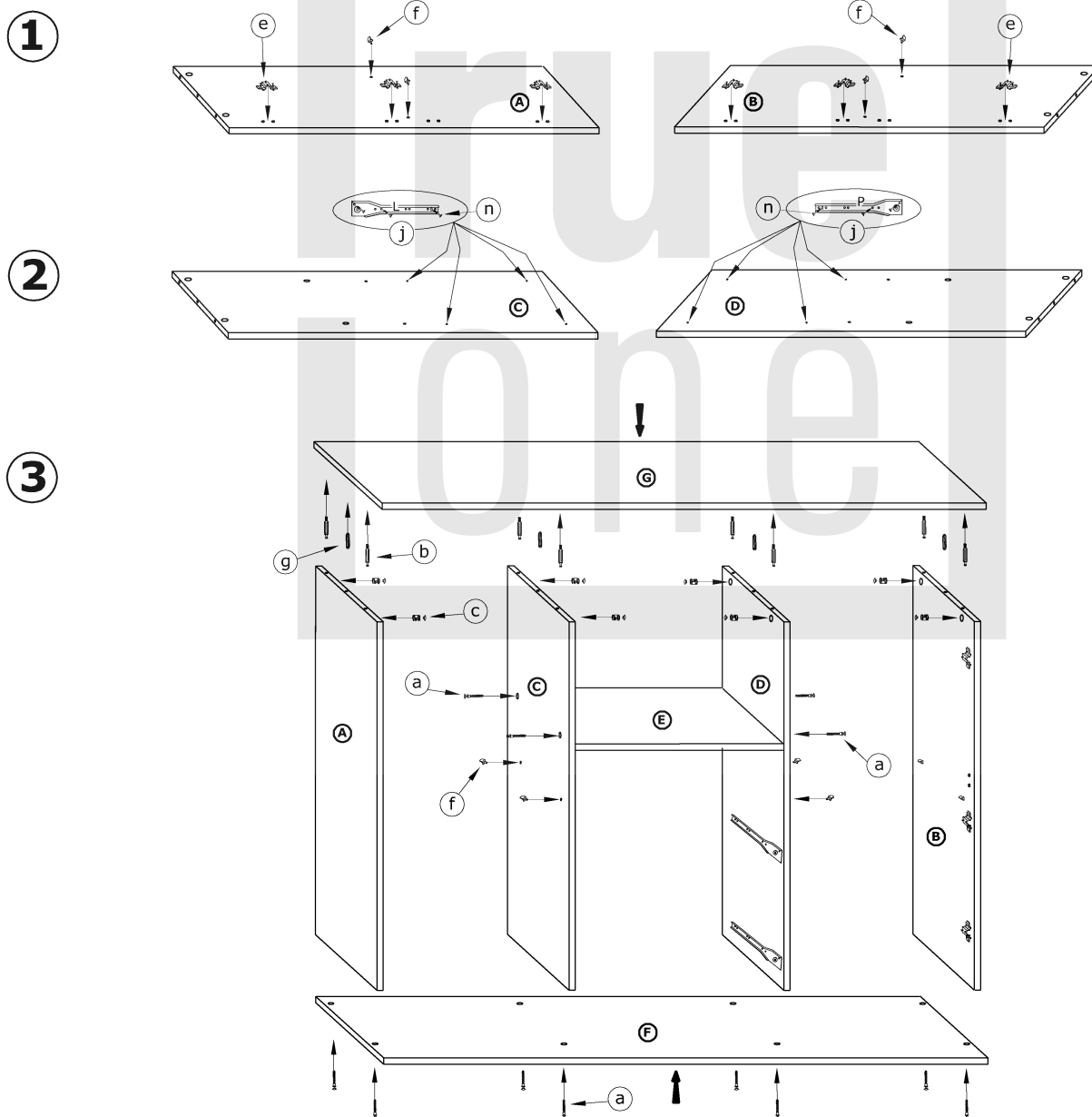


x 20 a	x 8 b	x 8 c	x 6 d	x 6 e	x 8 f		
x 4 g	x 4 i	x 4 k	x 10 (4x20) l	x 8 (3,5x30) m	x 36 (3,5x16) n	x 100 o	x 1 p
x 5 h	x 2 kpl. (350 mm) j			 O		60 min 	

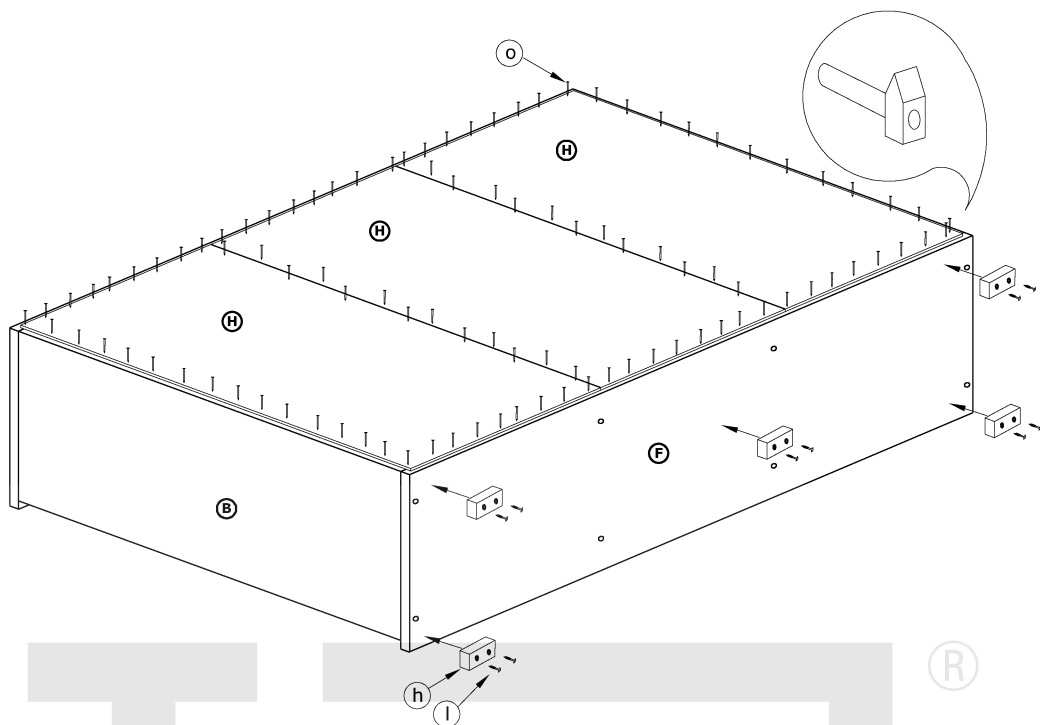
1 - FAZY MONTAŻU

A - OZNACZENIE ELEMENTÓW

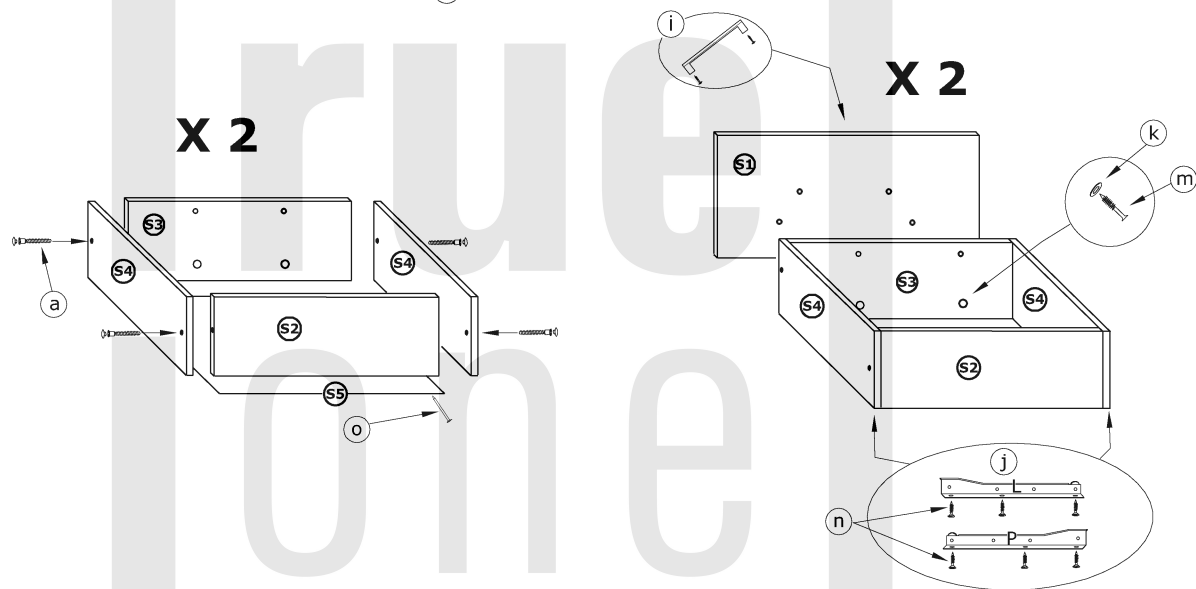
a - OZNACZENIE AKCESORIÓW



4



5



6

