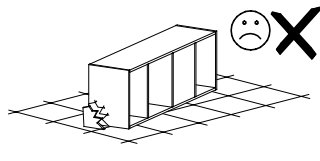
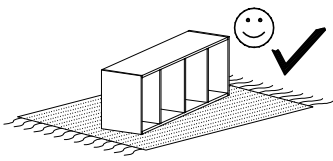
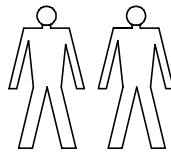
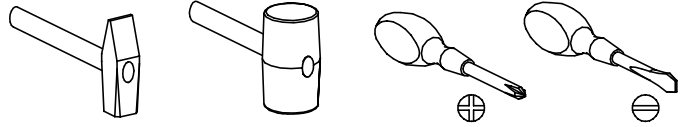


KORA

9



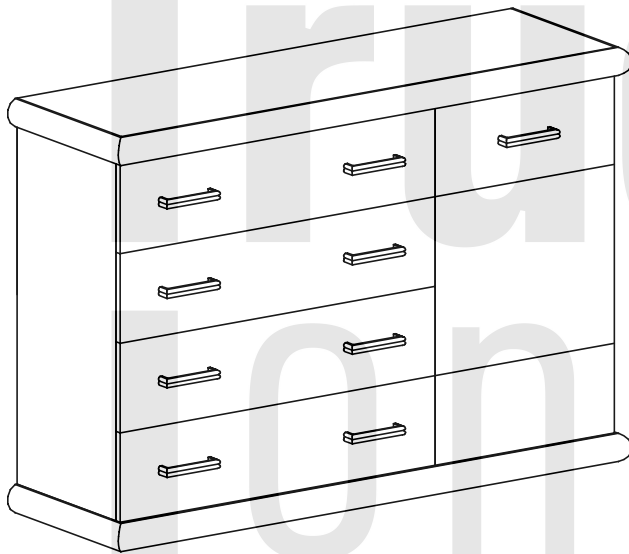
Narzędzia potrzebne do montażu



UWAGA !!

MONTOWANIE USZKODZONYCH
ELEMENTÓW POWODUJE UTRATĘ
GWARANCJI



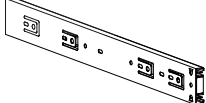
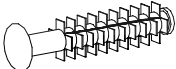

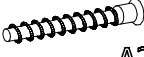
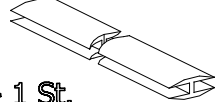
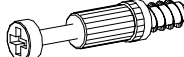
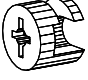
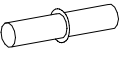
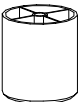
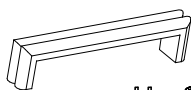
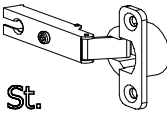
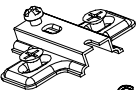


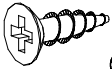

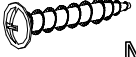
nr	D[mm]	S[mm]	G[mm]	Ilość
1	1355	450	65	1
2	1355	450	65	1
3	830	410	16	1
4	830	410	16	1
5	830	410	16	1
6	1285	426	2,5	2
7	432	380	16	1
8	771	450	16	1
9	788	355	2,5	4
10	350	150	16	8
11	759	150	16	4
12	836	190	16	4



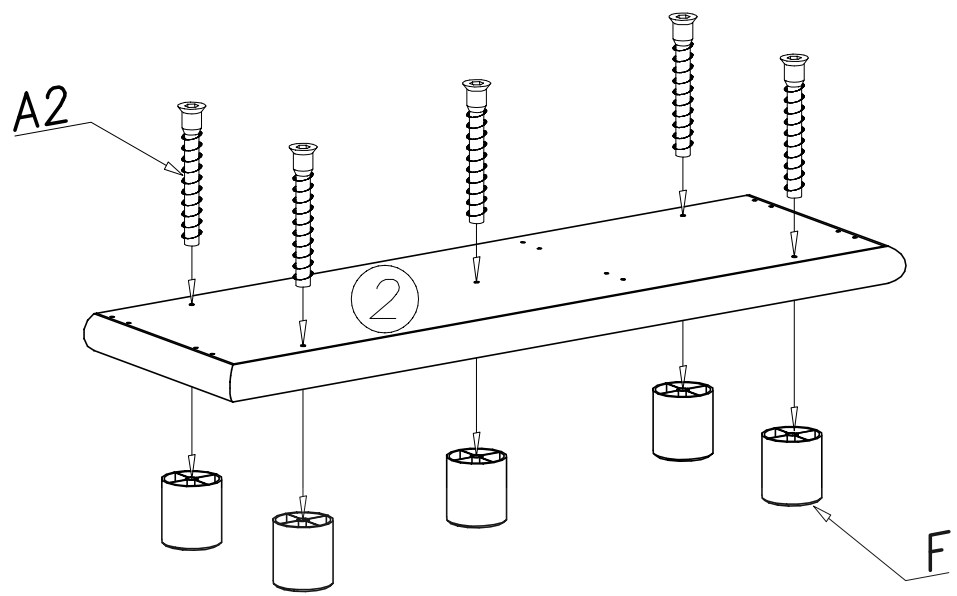
UWAGA !!

Mebel zawiera
elementy drewniane

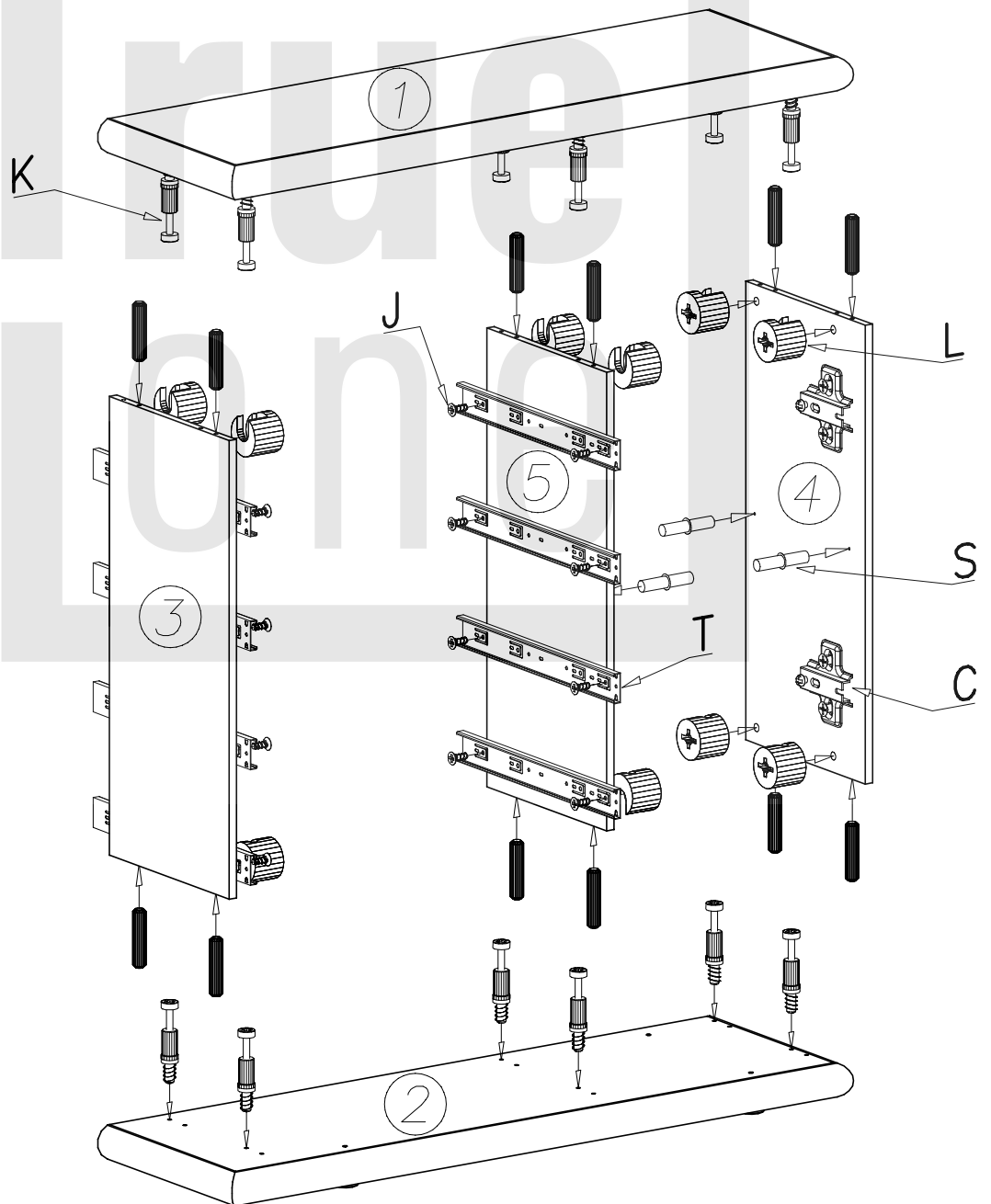
W przypadku reklamacji proszę o podanie numeru pakowacza znajdującego się na kartonie

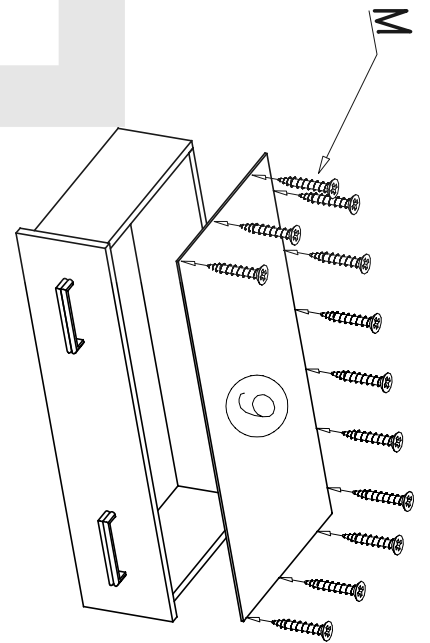
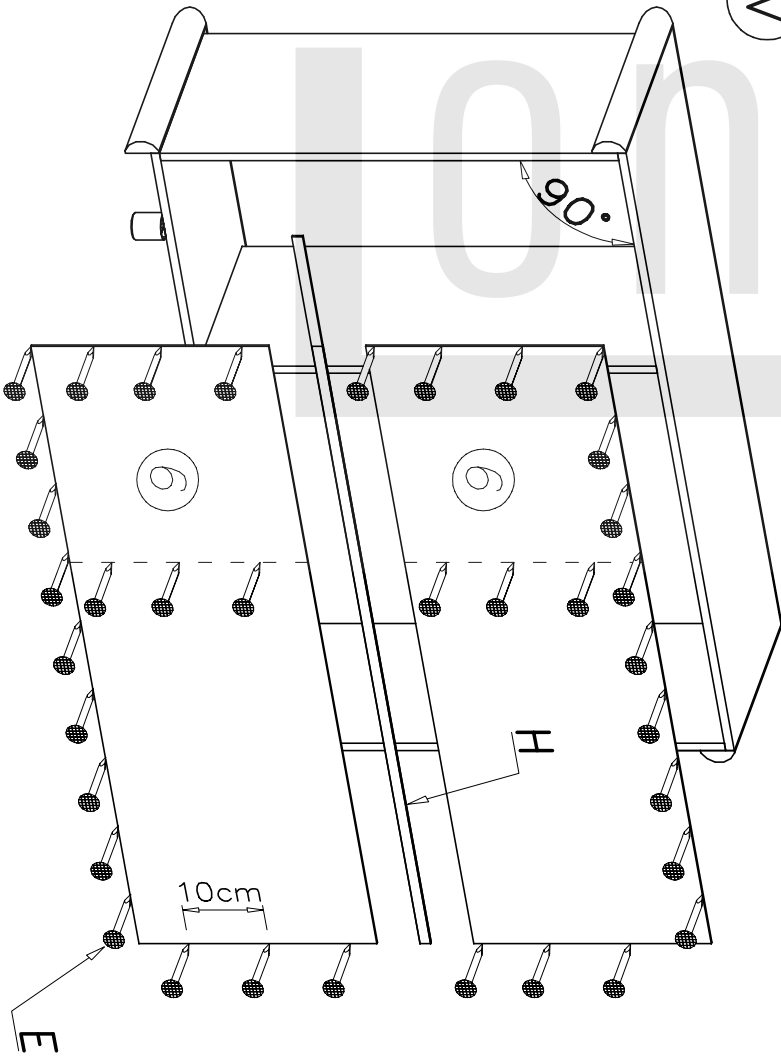
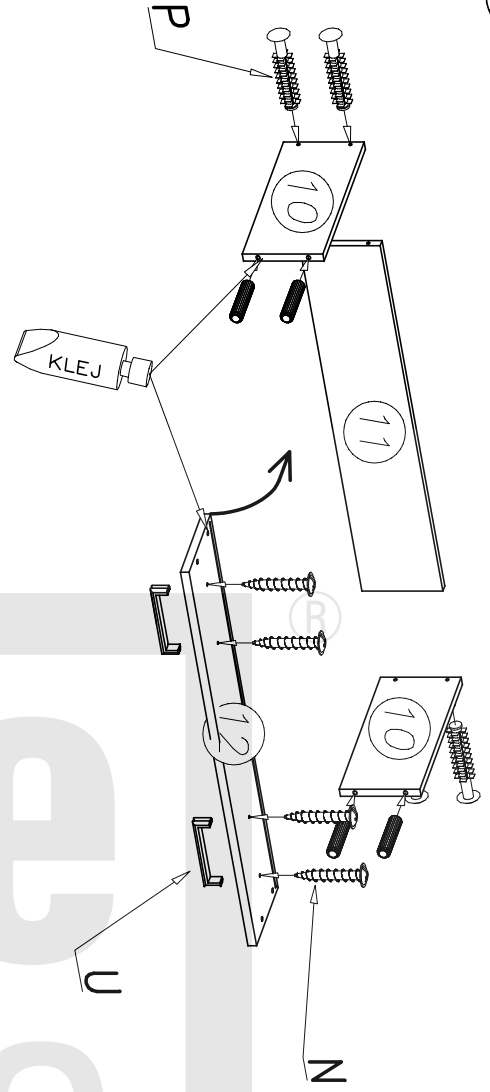
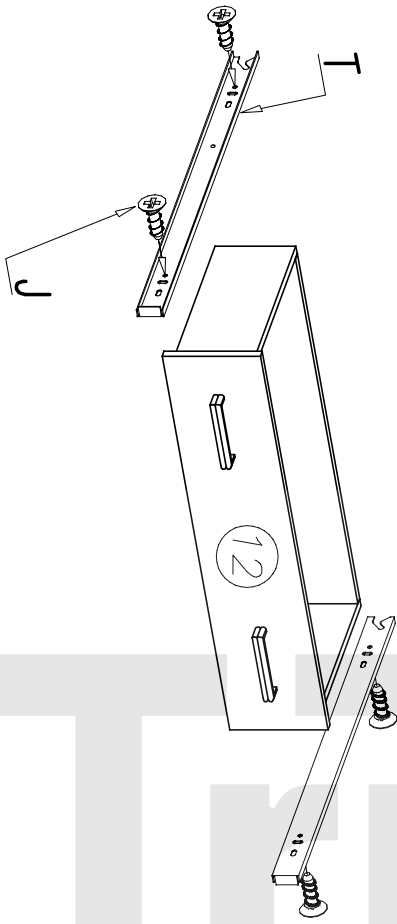
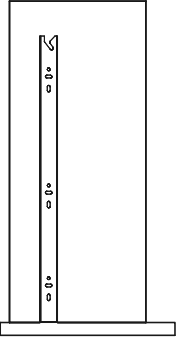
 KLEJ Z - 1 St.	 M - 60 St. 3 x 30 mm	 T - 4 Kpl.	 P - 16 St.	
 J - 32 St. 5 x 13 mm	 A2 - 5 St. 6 x 50 mm	 H - 1 St.	 K - 12 St.	 L - 12 St.
 S - 4 St.	 F - 5 St.	 U - 9 St.	 D - 2 St.	 C - 2 St.
 E - 60 St.	 B - 28 St.	 G - 4 St. 3,5 x 16 mm	 Z - 1 St.	 N - 18 St. 4 x 30 mm

I

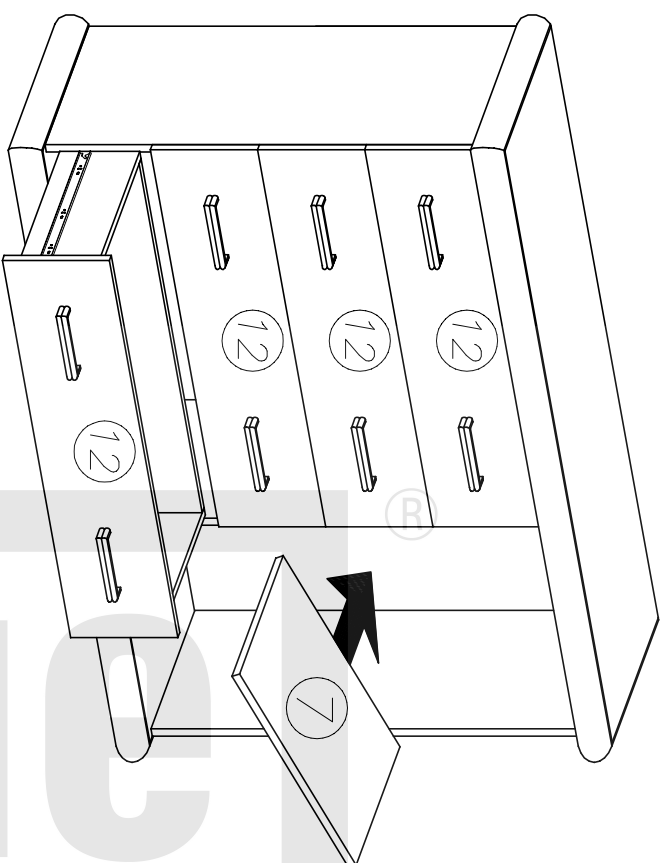


II





V



Meble zawierają elementy drewniane, których barwa i układ słojów są uzależnione od wielu czynników, dlatego mogą występować różnice w fakturze i barwie co nie stanowi wady produktu i nie wpływa na jego trwałość i funkcjonalność.

Listwy drewniane mogą ujawniać niewielkie zmiany w kształcie i wymiarach wywołane specyficznymi warunkami eksploatacji
 – wilgotność, różnice temperatur etc.

VI

