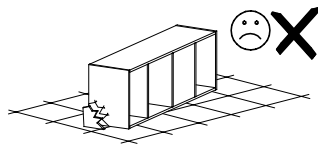
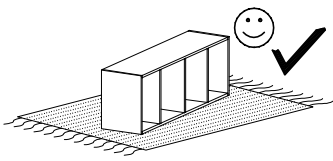
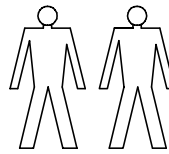
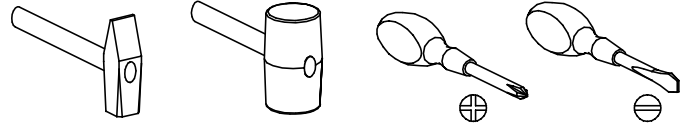


KORA

6

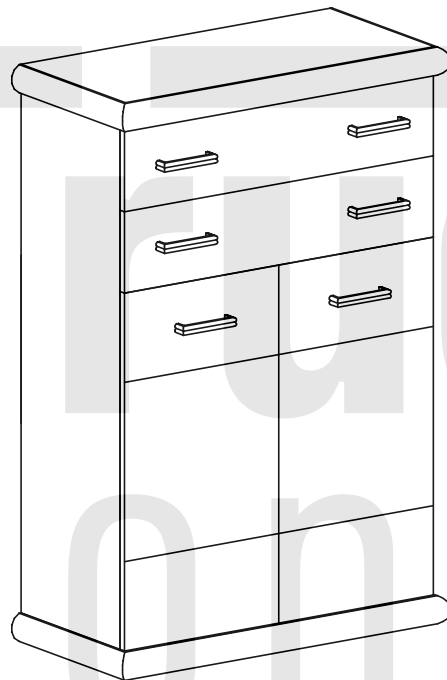


Narzędzia potrzebne do montażu



UWAGA !!

MONTOWANIE USZKODZONYCH
ELEMENTÓW POWODUJE UTRATĘ
GWARANCJI



nr	D[mm]	S[mm]	G[mm]	Ilość
1	900	450	65	1
2	900	450	65	1
3	1213	410	16	1
4	1213	410	16	1
5	807	410	16	1
6	833	190	16	2
7	350	150	16	4
8	748	150	16	2
9	777	355	2,5	2
10	1237	415	2,5	2
11	770	415	16	1
12	770	415	16	1
13	807	380	16	1

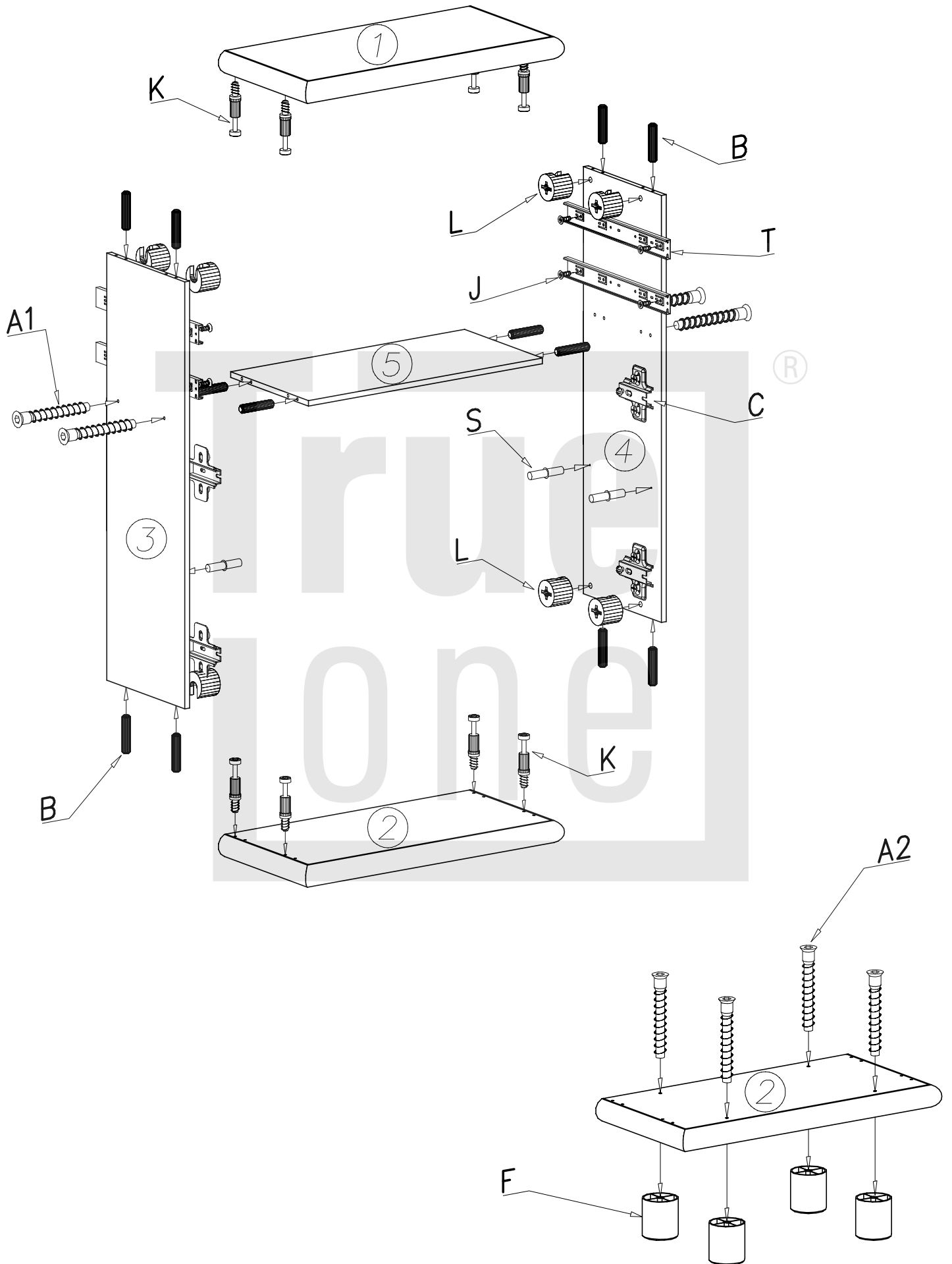
UWAGA !!

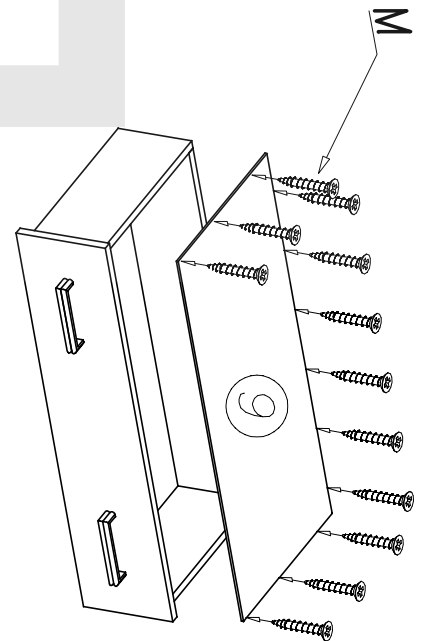
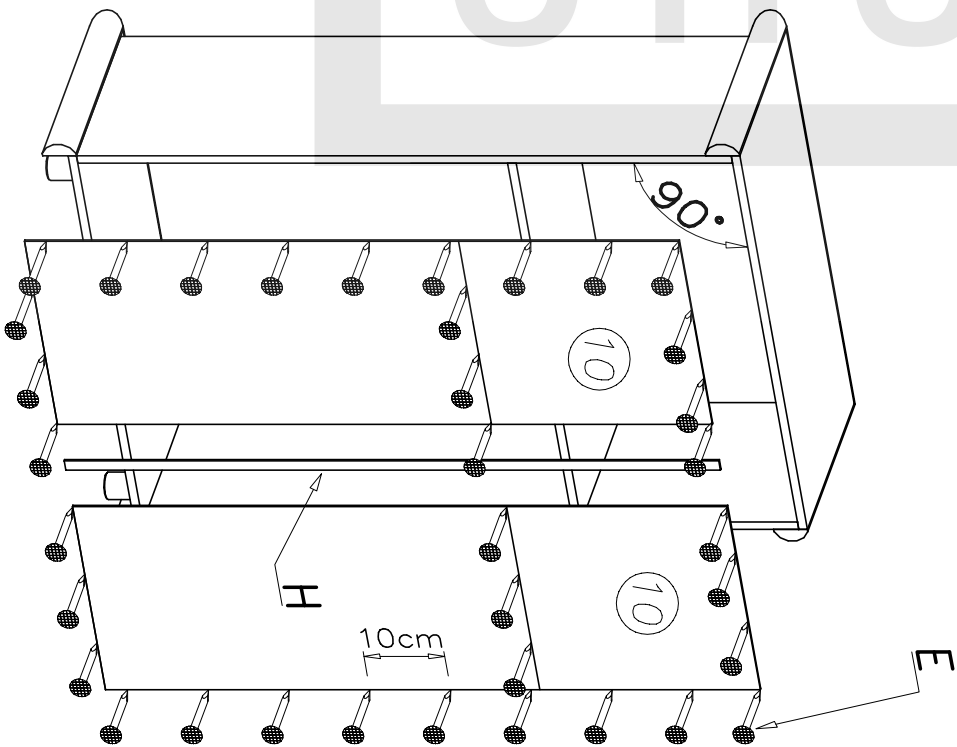
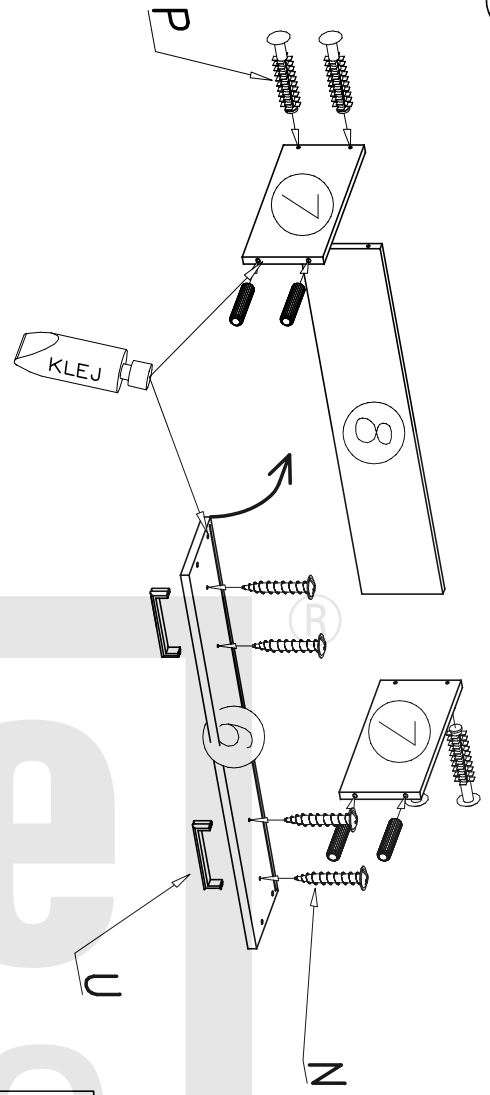
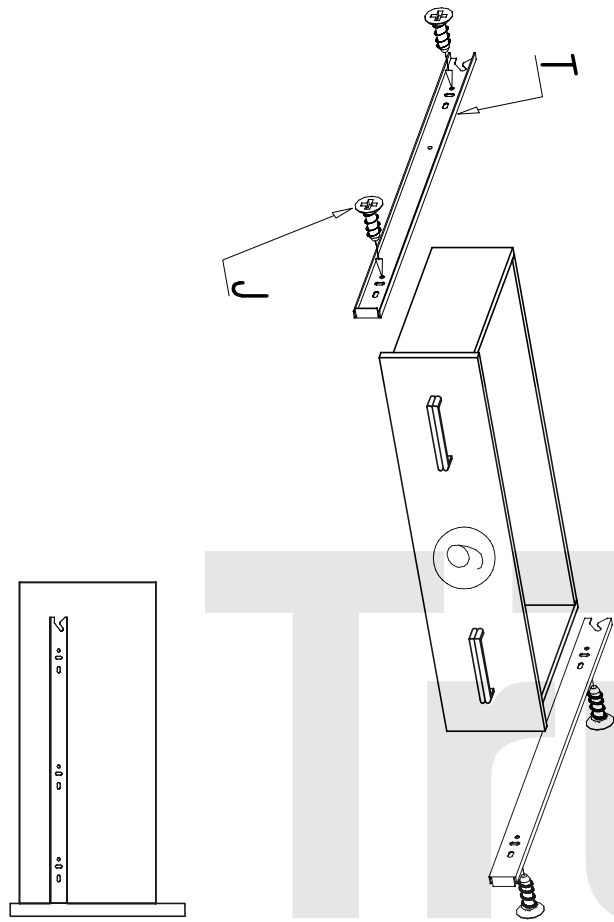
Mebel zawiera
elementy drewniane

W przypadku reklamacji proszę o podanie numeru pakowacza znajdującego się na kartonie

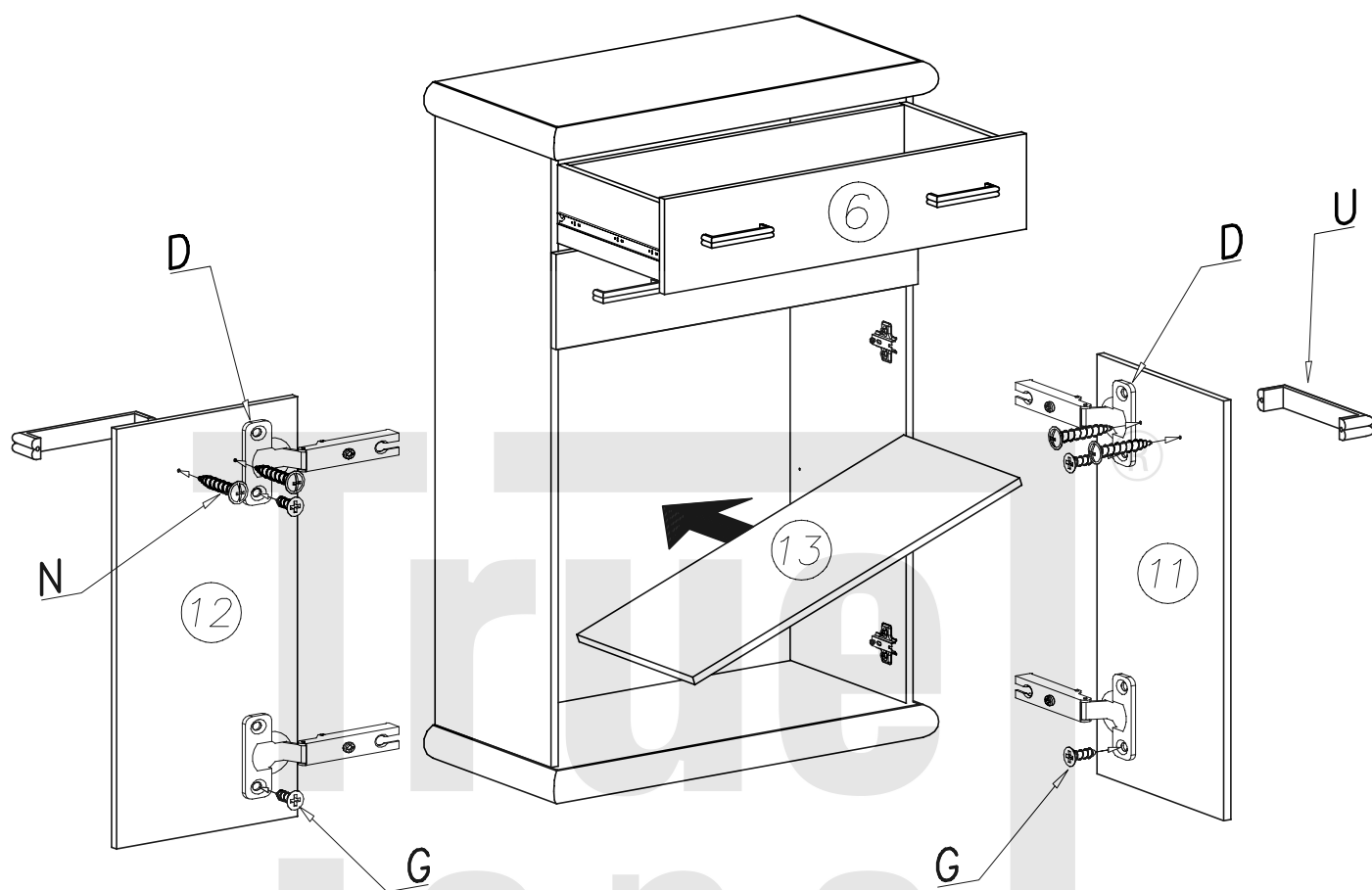
<p>KLEJ Z - 1 St.</p>	<p>J - 16 St. 5 x 13 mm</p>	<p>M - 30 St. 3 x 30 mm</p>	<p>T - 2 Kpl.</p>	<p>P - 8 St.</p>
<p>A1 - 4 St. 7 x 50 mm</p>	<p>A2 - 4 St. 6 x 50 mm</p>	<p>H - 1 St.</p>	<p>K - 8 St.</p>	<p>L - 8 St.</p>
<p>S - 4 St.</p>	<p>F - 4 St.</p>	<p>U - 6 St.</p>	<p>D - 4 St.</p>	<p>C - 4 St.</p>
<p>E - 50 St.</p>	<p>B - 20 St.</p>	<p>G - 8 St. 3,5 x 16 mm</p>	<p>Z - 1 St.</p>	<p>N - 12 St. 4 x 30 mm</p>

I





IV



Meble zawierają elementy drewniane, których barwa i układ słoików są uzależnione od wielu czynników, dlatego mogą występować różnice w fakturze i barwie co nie stanowi wady produktu i nie wpływa na jego trwałość i funkcjonalność.

Listwy drewniane mogą ujawniać niewielkie zmiany w kształcie i wymiarach wywołane specyficznymi warunkami eksploatacji – wilgotność, różnice temperatur etc.