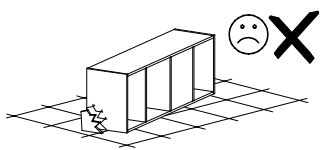
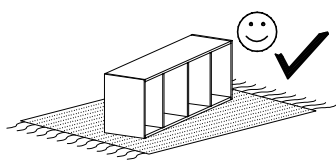
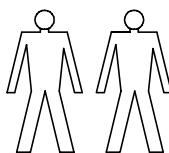
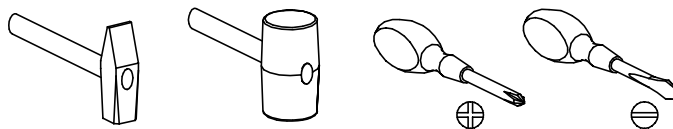


# KORA 10



Narzędzia potrzebne do montażu



## UWAGA !!

MONTOWANIE USZKODZONYCH  
ELEMENTÓW POWODUJE UTRATĘ  
GWARANCJI

nr	D[mm]	S[mm]	G[mm]	Ilość
1	1155	450	65	1
2	1155	450	65	1
3	830	410	16	1
4	830	410	16	1
5	830	410	16	1
6	1088	426	2,5	2
7	432	380	16	1
8	771	450	16	1
9	590	355	2,5	4
10	350	150	16	8
11	560	150	16	4
12	635	190	16	4



## UWAGA !!

Mebel zawiera  
elementy drewniane

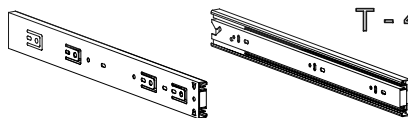
W przypadku reklamacji proszę o podanie numeru pakowacza znajdującego się na kartonie



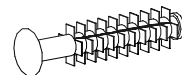
Z - 1 St.



M - 60 St.  
3 x 30 mm



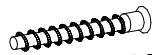
T - 4 Kpl.



P - 16 St.

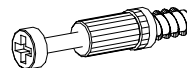
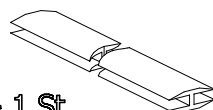


J - 32 St.  
5 x 13 mm



A2 - 5 St.  
6 x 50 mm

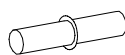
H - 1 St.



K - 12 St.

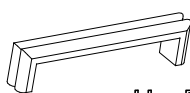
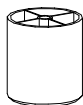


L - 12 St.



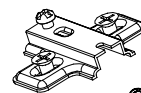
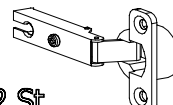
S - 4 St.

F - 5 St.



U - 5 St.

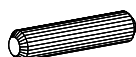
D - 2 St.



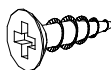
C - 2 St.



E - 50 St.

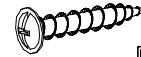
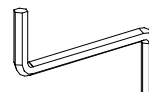


B - 28 St.



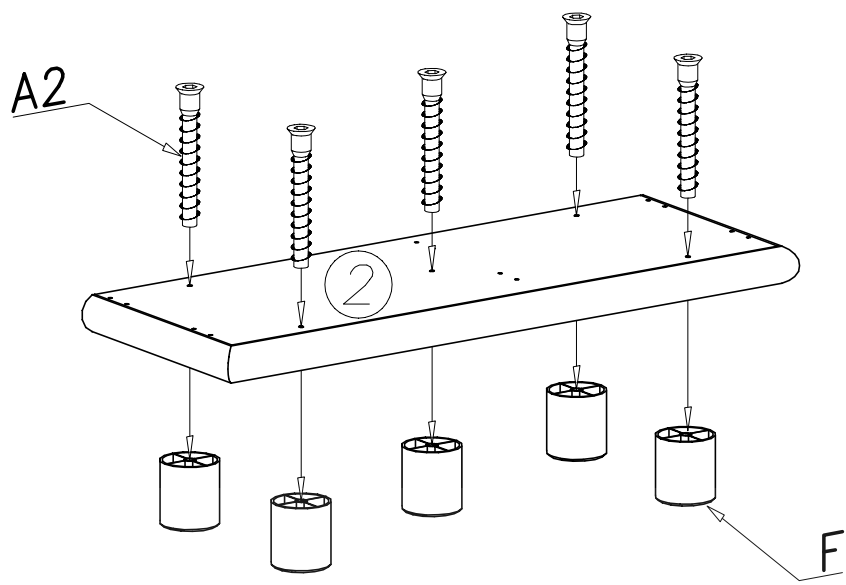
G - 4 St.  
3,5 x 16 mm

Z - 1 St.

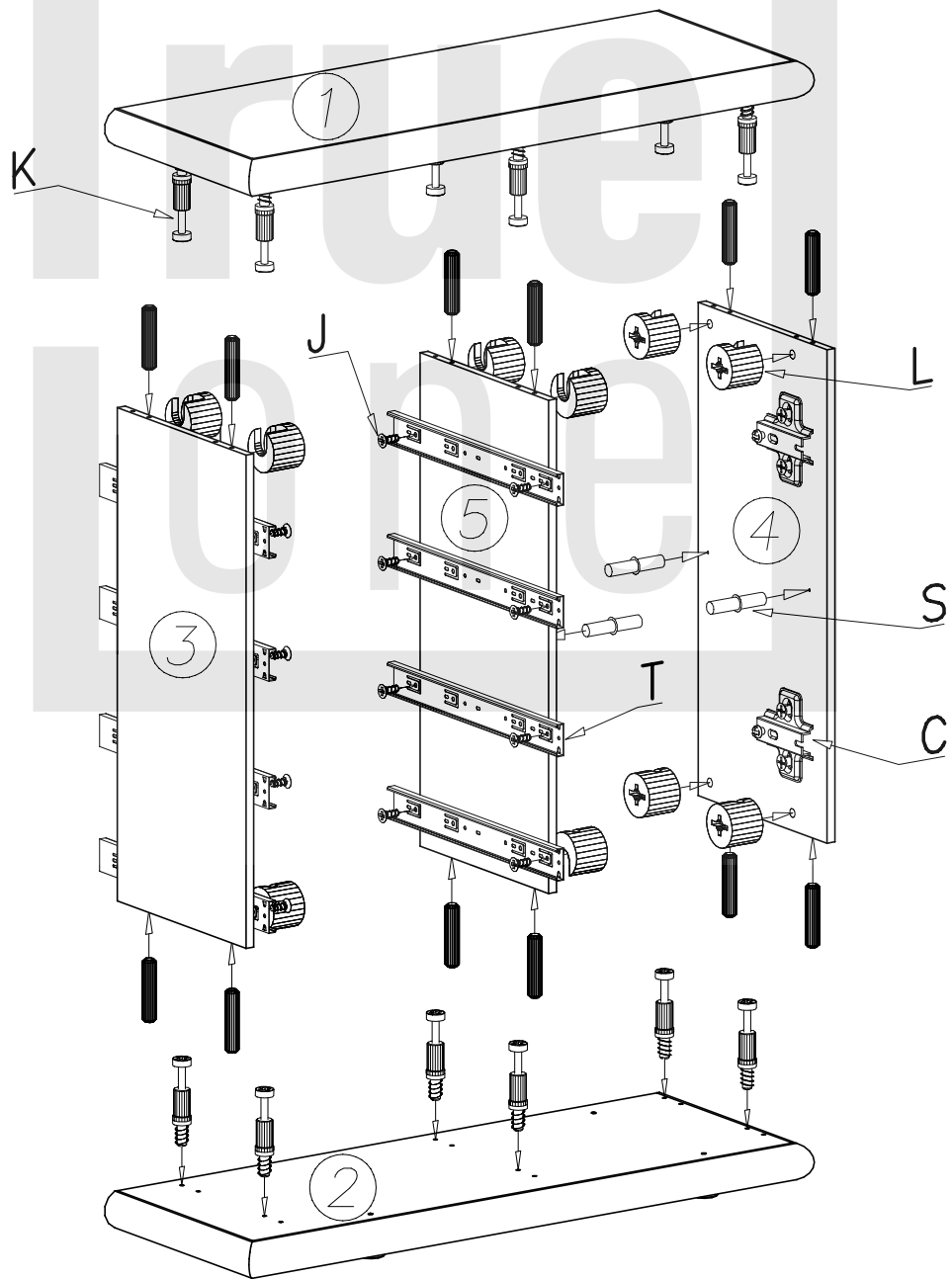


N - 10 St.  
4 x 30 mm

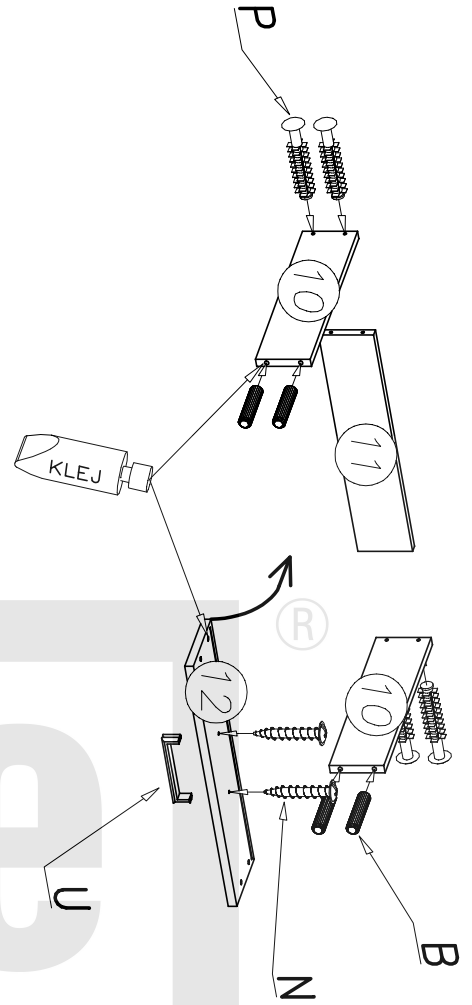
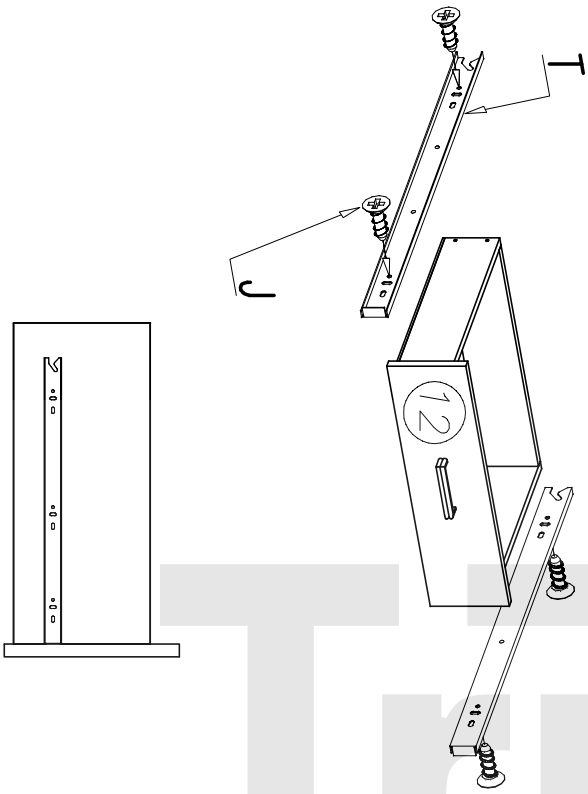
I



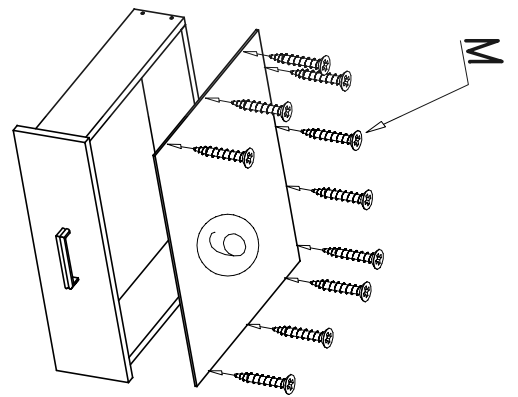
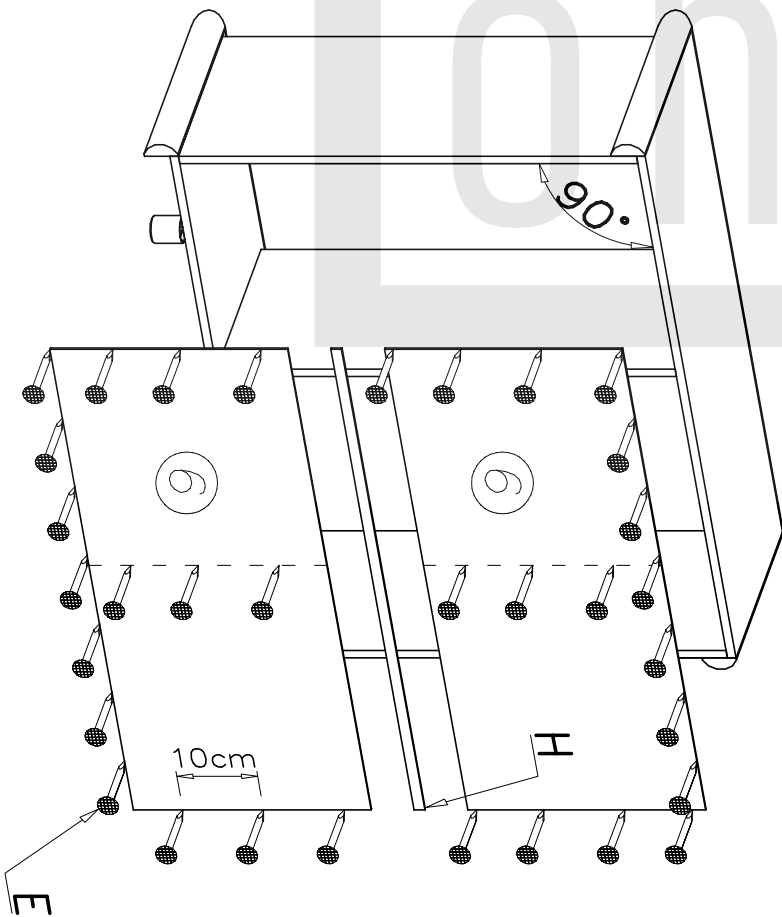
II



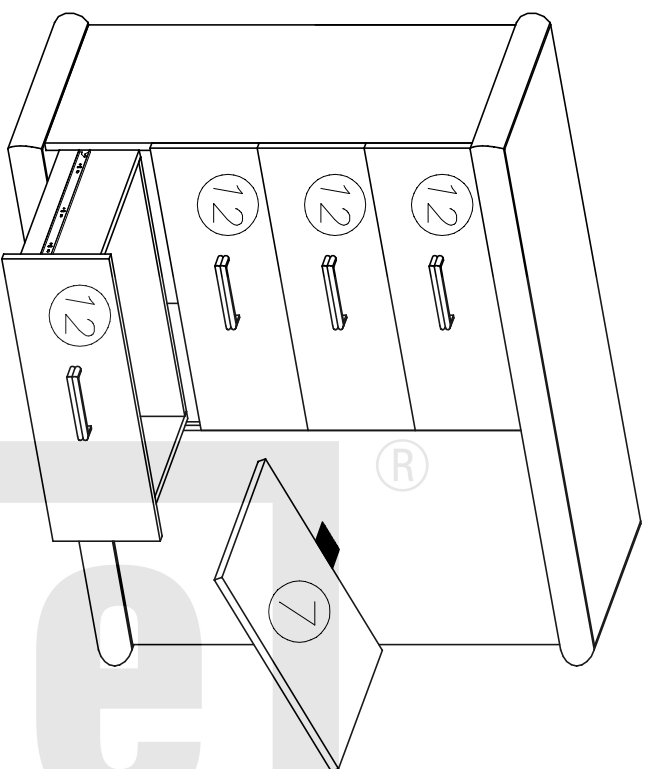
®



IV



V



Meble zawierają elementy drewniane, których barwa i układ słoju są uzależnione od wielu czynników, dlatego mogą występować różnice w fakturze i barwie co nie stanowi wady produktu i nie wpływa na jego trwałość i funkcjonalność.

Listwy drewniane mogą ujawniać niewielkie zmiany w kształcie i wymiarach wywołane specyficznymi warunkami eksploatacji

- wilgotność, różnice temperatur etc.

VI

