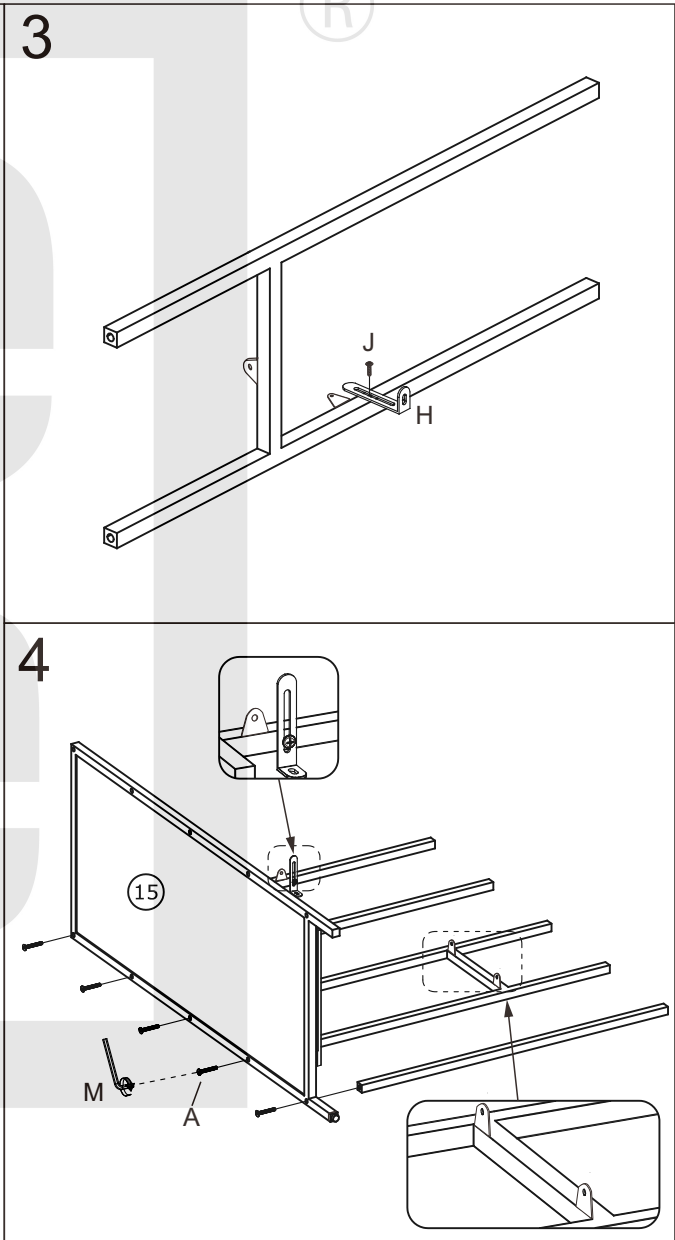
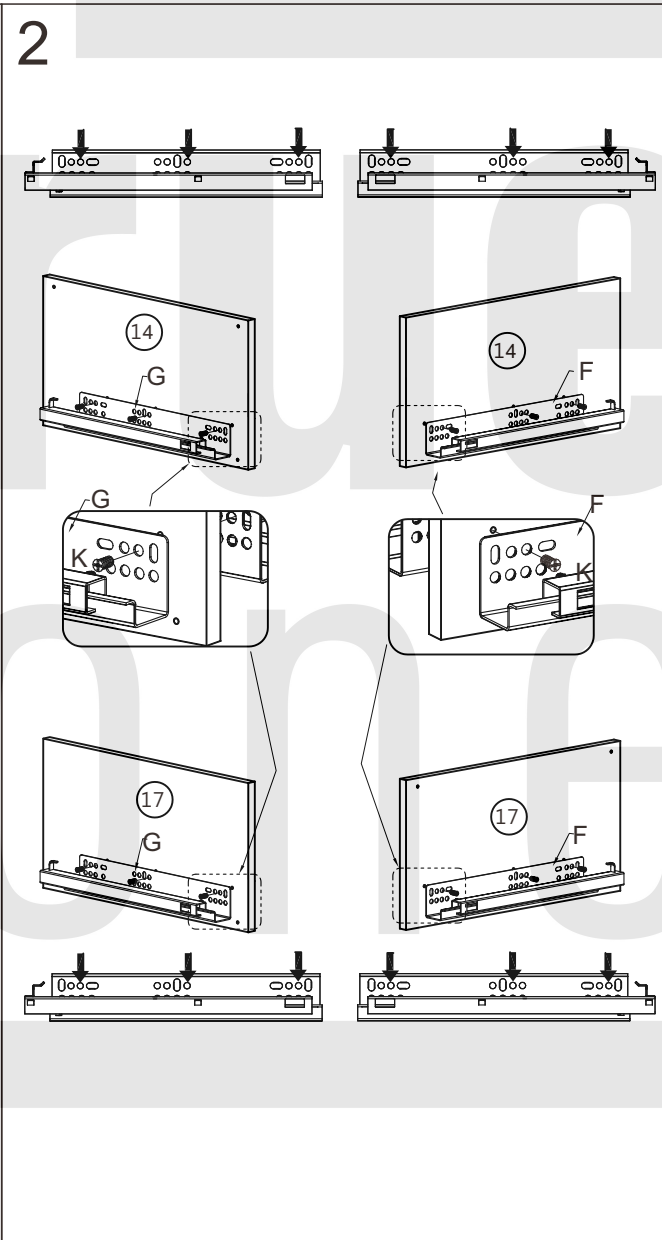
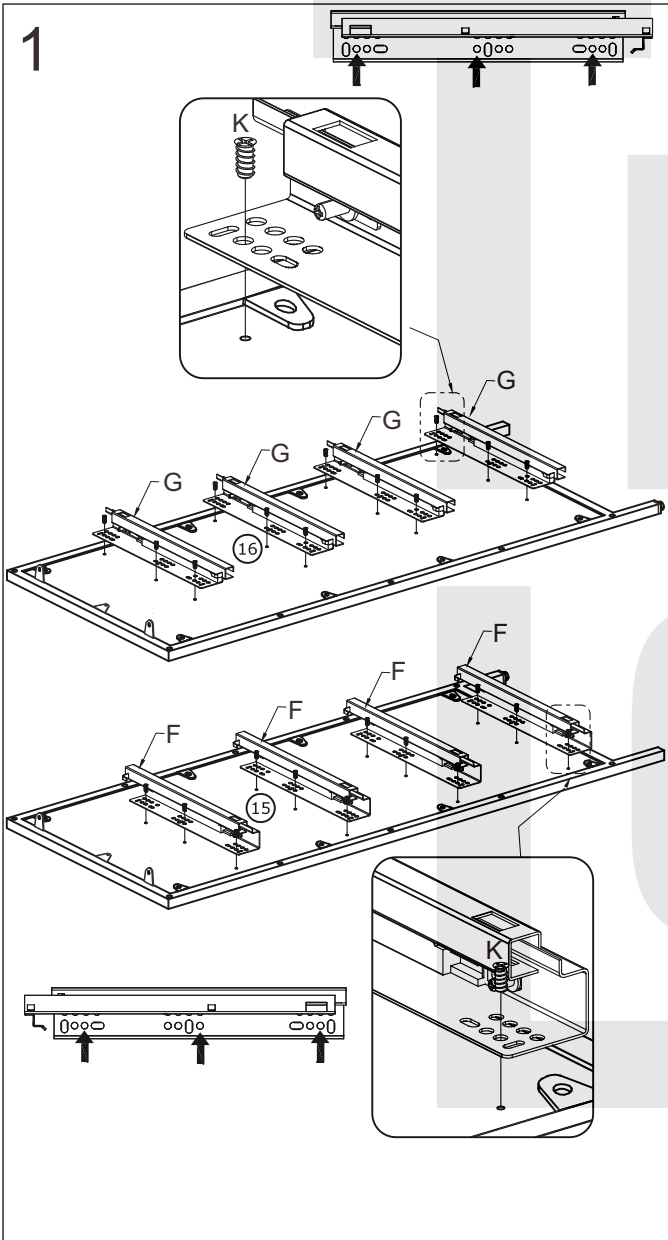
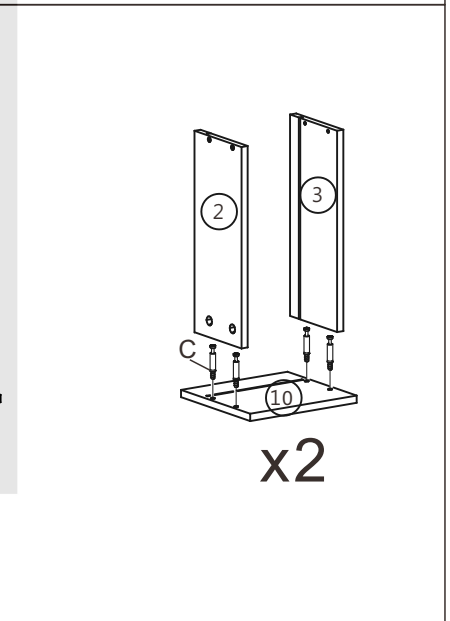
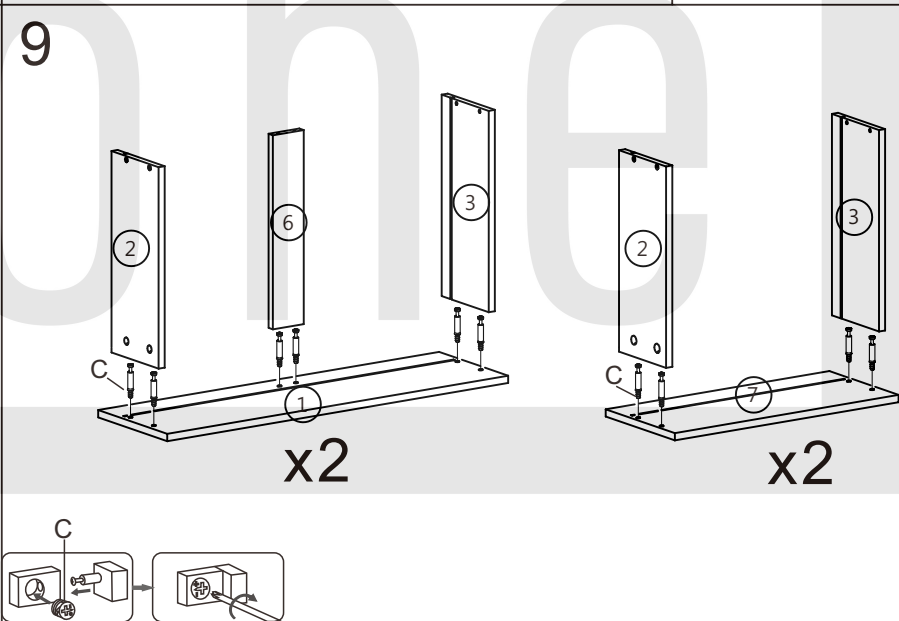
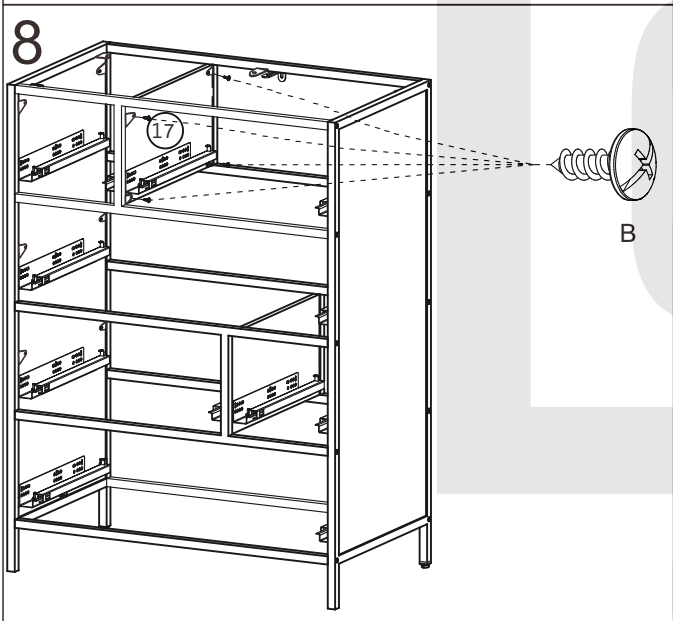
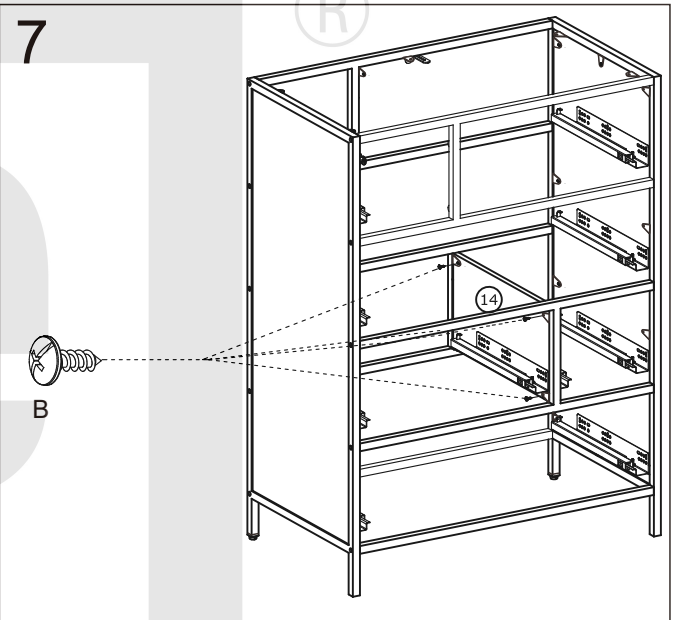
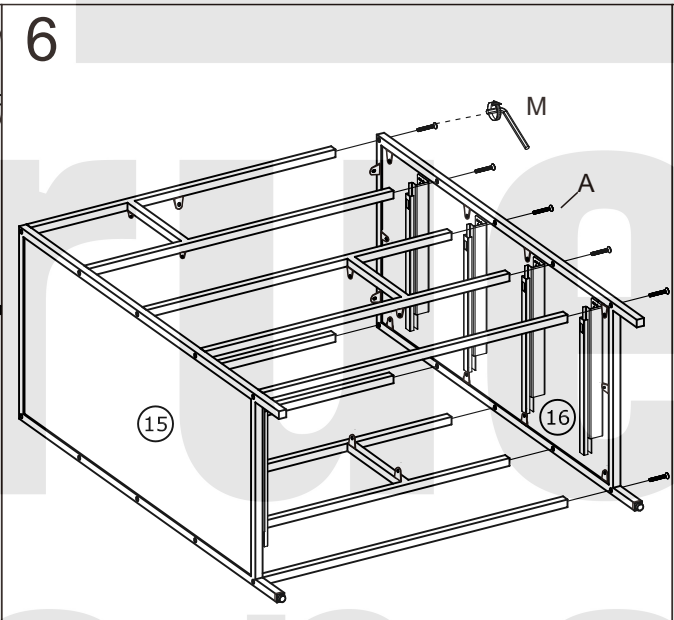
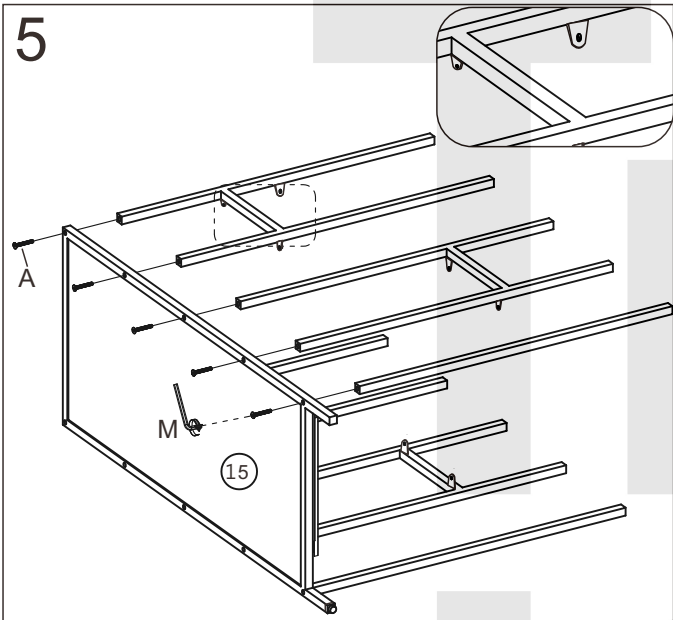
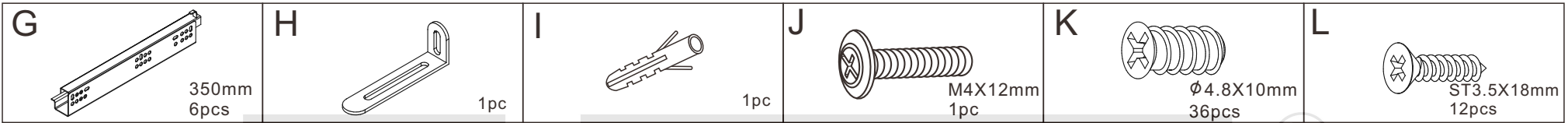
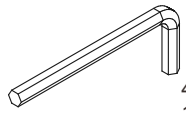


| | | | | | |
|--|---|---|---|---|--|
| <p>A</p>  <p>M6X35mm 20pcs</p> | <p>B</p>  <p>ST4X12mm 14pcs</p> | <p>C</p>  <p>28pcs</p> | <p>D</p>  <p>ST4X25mm 1pc</p> | <p>E</p>  <p>ST4X35mm 28pcs</p> | <p>F</p>  <p>350mm 6pcs</p> |
|--|---|---|---|---|--|

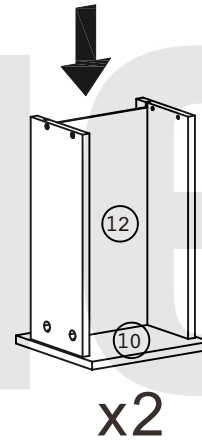
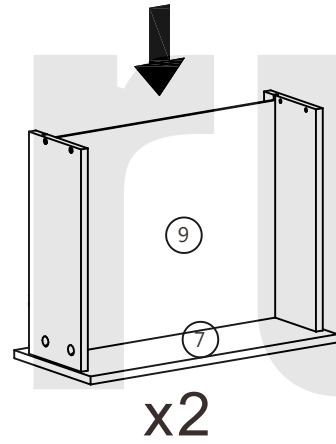
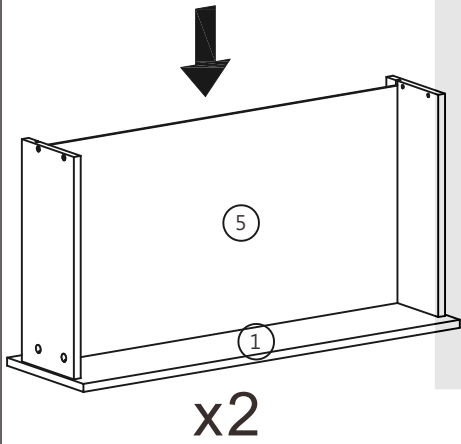




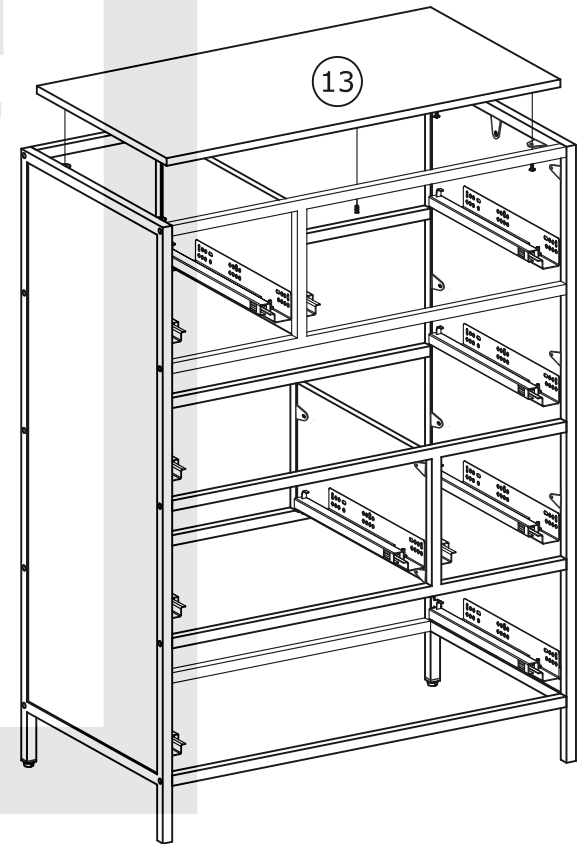
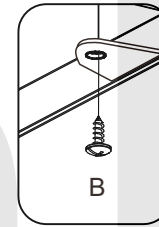
M



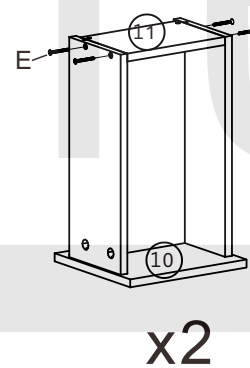
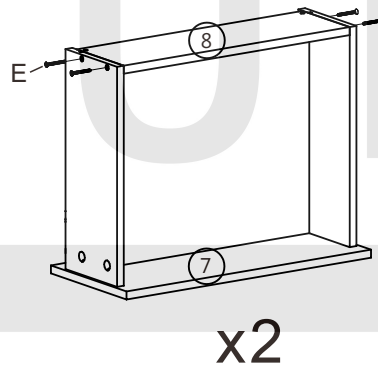
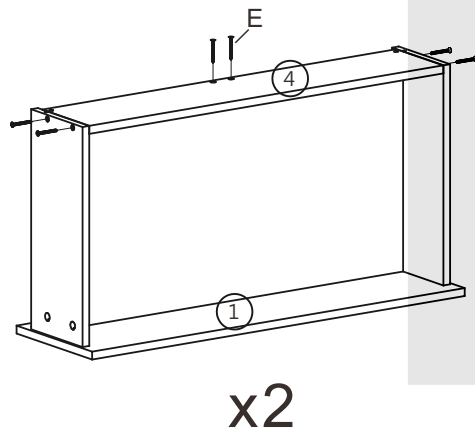
10



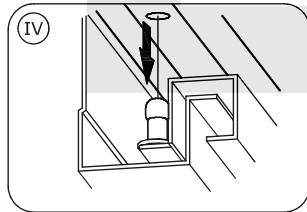
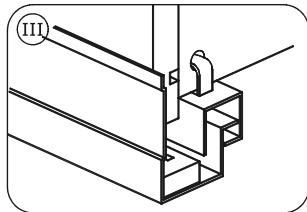
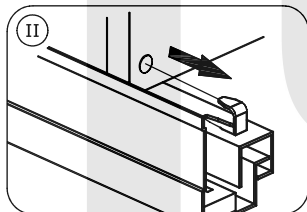
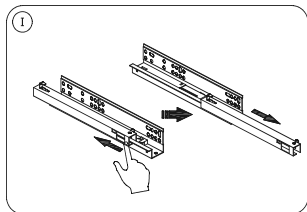
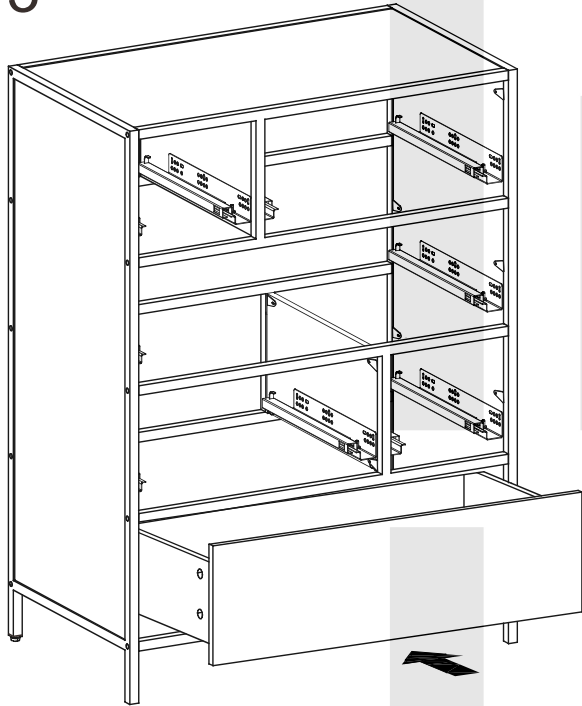
12



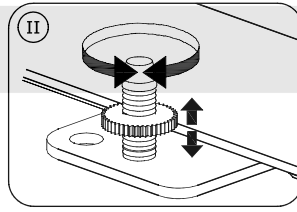
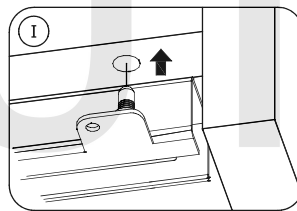
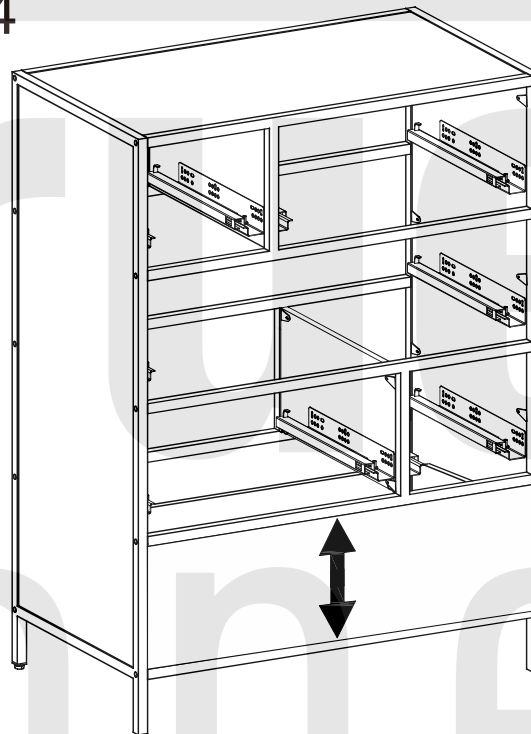
11



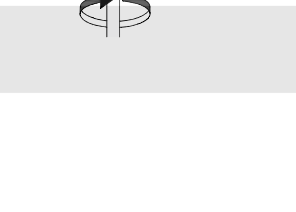
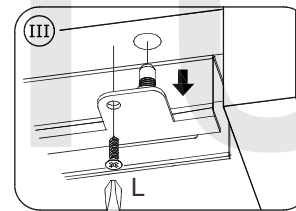
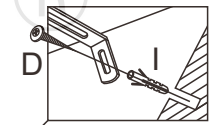
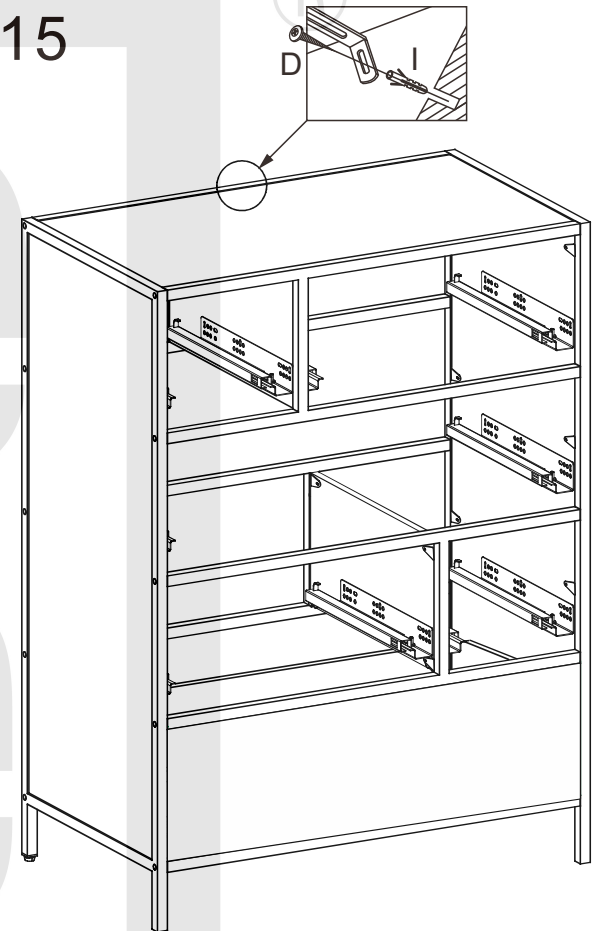
13



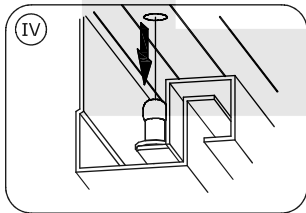
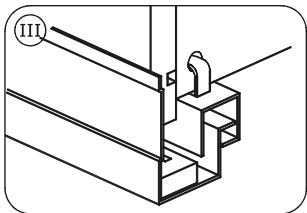
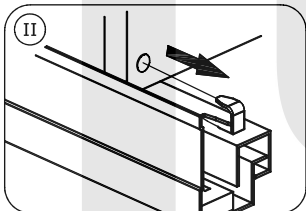
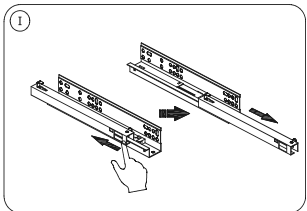
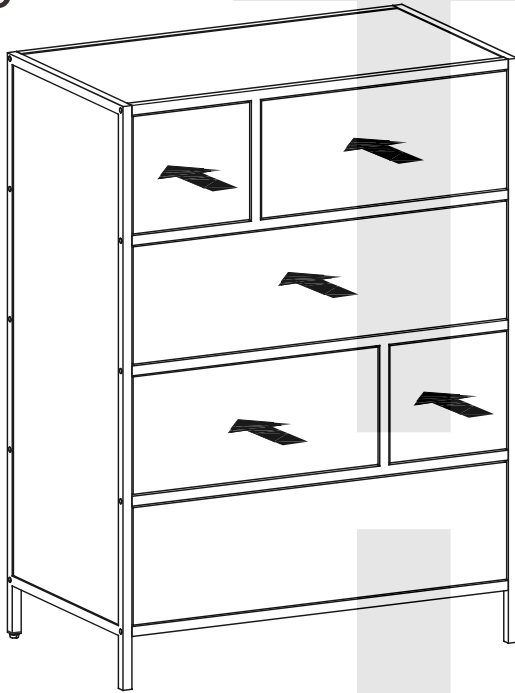
14



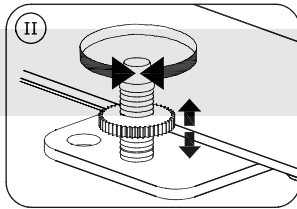
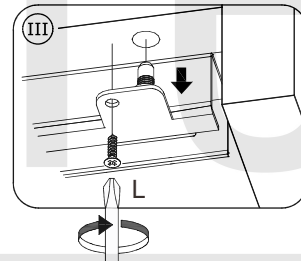
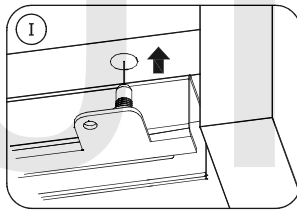
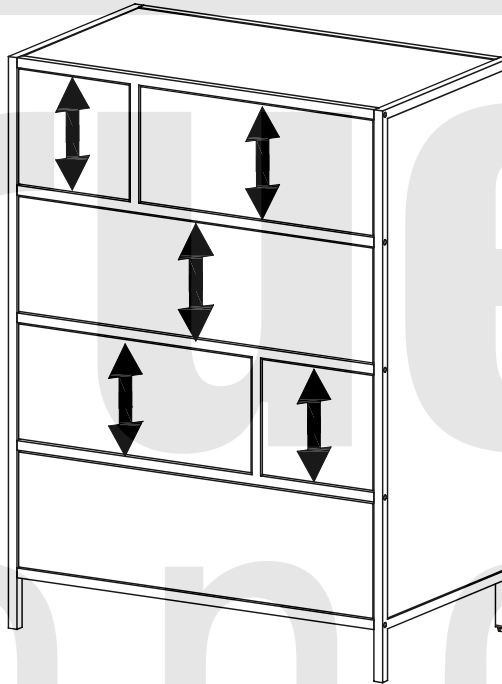
15



16



17



18

