
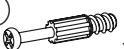










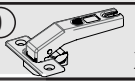

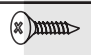


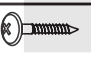
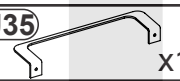

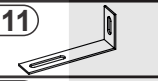



- B1**   $\phi$  8x28 x20
- T1**  x28
- M1**  x28
- C2**   $\phi$  20 x24
- C13**   $\phi$  35 x3
- W1**  x4
- W2**  x8
- F1**  x5
- J23**  x12
- P2**  3x16 x18
- G4**  x8
- L6**  x2

- X9**  x3
- X19**  x1
- S8**  4x13 x6
- D4**  x3

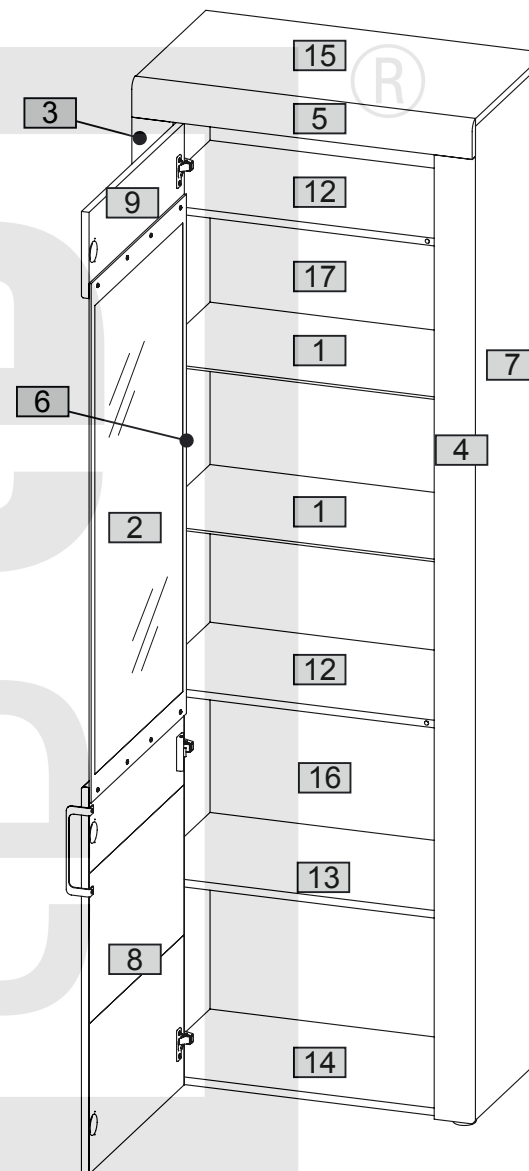
- F10**  x4
- P17**  4x20 x4

- U35**  x1
- P2**  3x16 x2

- J11**  x1
- P13**  3,5x13 x2



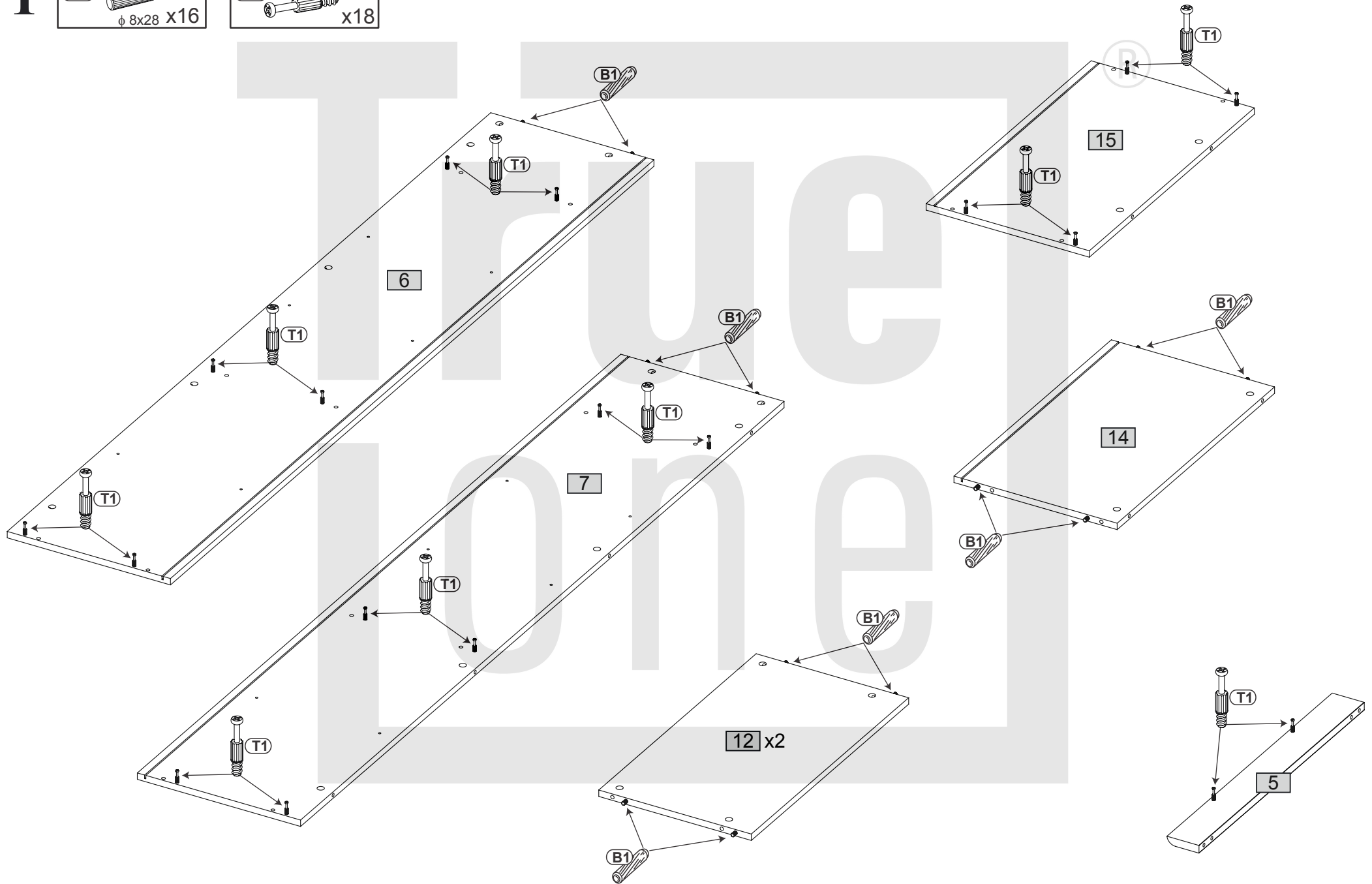
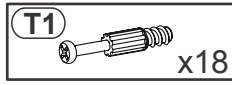
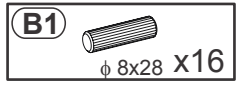
Nr	Ausmaß		St	Colli
1	638	340	5 2	1
2	1024	516	4 1	2
3	1901	75	18 1	2
4	1901	75	18 1	2
5	671	75	18 1	1
6	1960	382	15 1	2
7	1960	382	15 1	2
8	762	516	15 1	2
9	516	170	15 1	2
12	639	357	15 2	1
13	639	357	15 1	1
14	639	382	15 1	1
15	670	382	15 1	1
16	762	653	2 1	2
17	653	1196	2 1	2




0 10 20 30 40 50 60 70 80 90 100 110 120 130 140 150 160 170 180 190 200

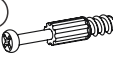


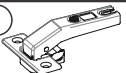
1





2L


**B1**   $\phi$  8x28 x4

**T1**  x10


**X9**  x3

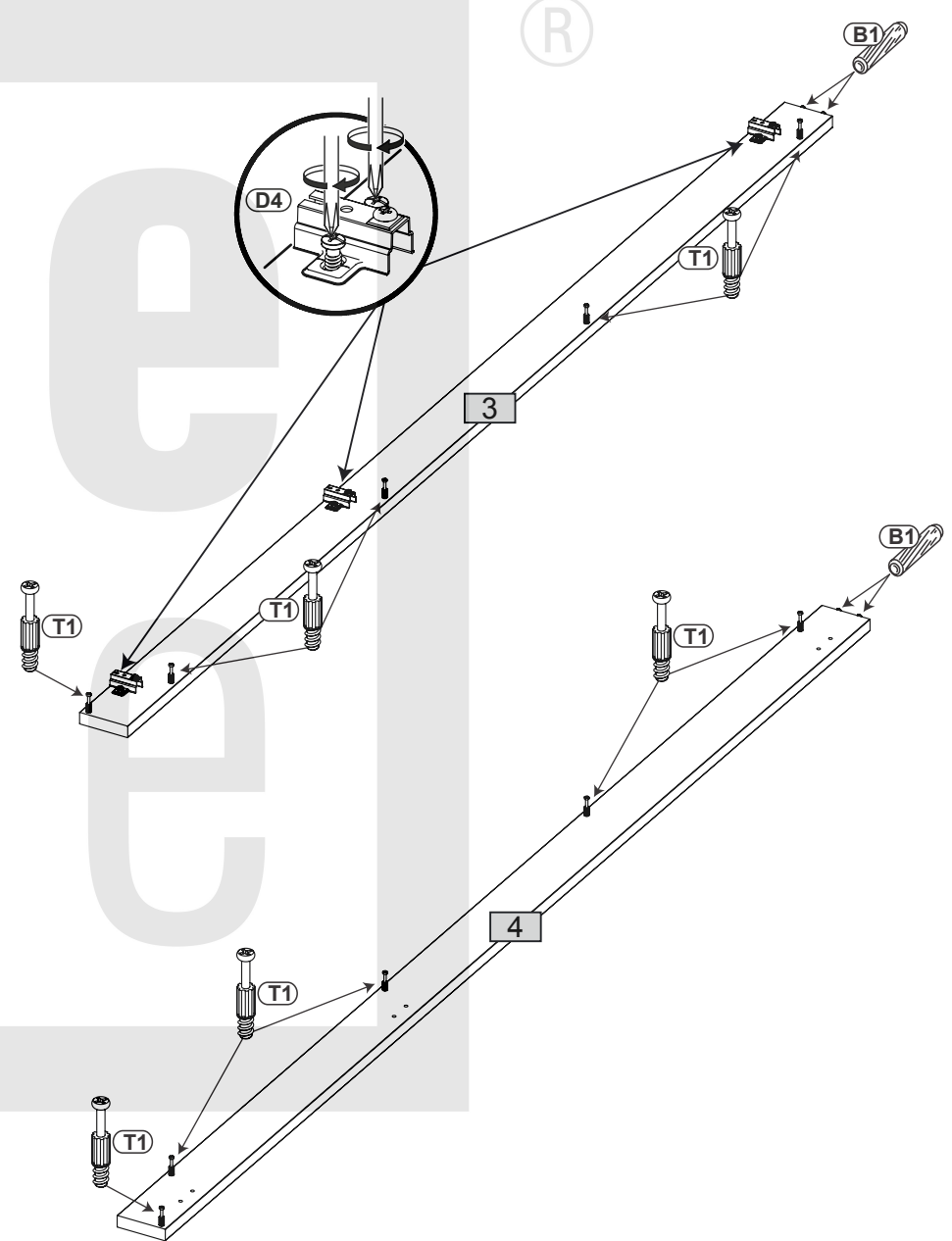
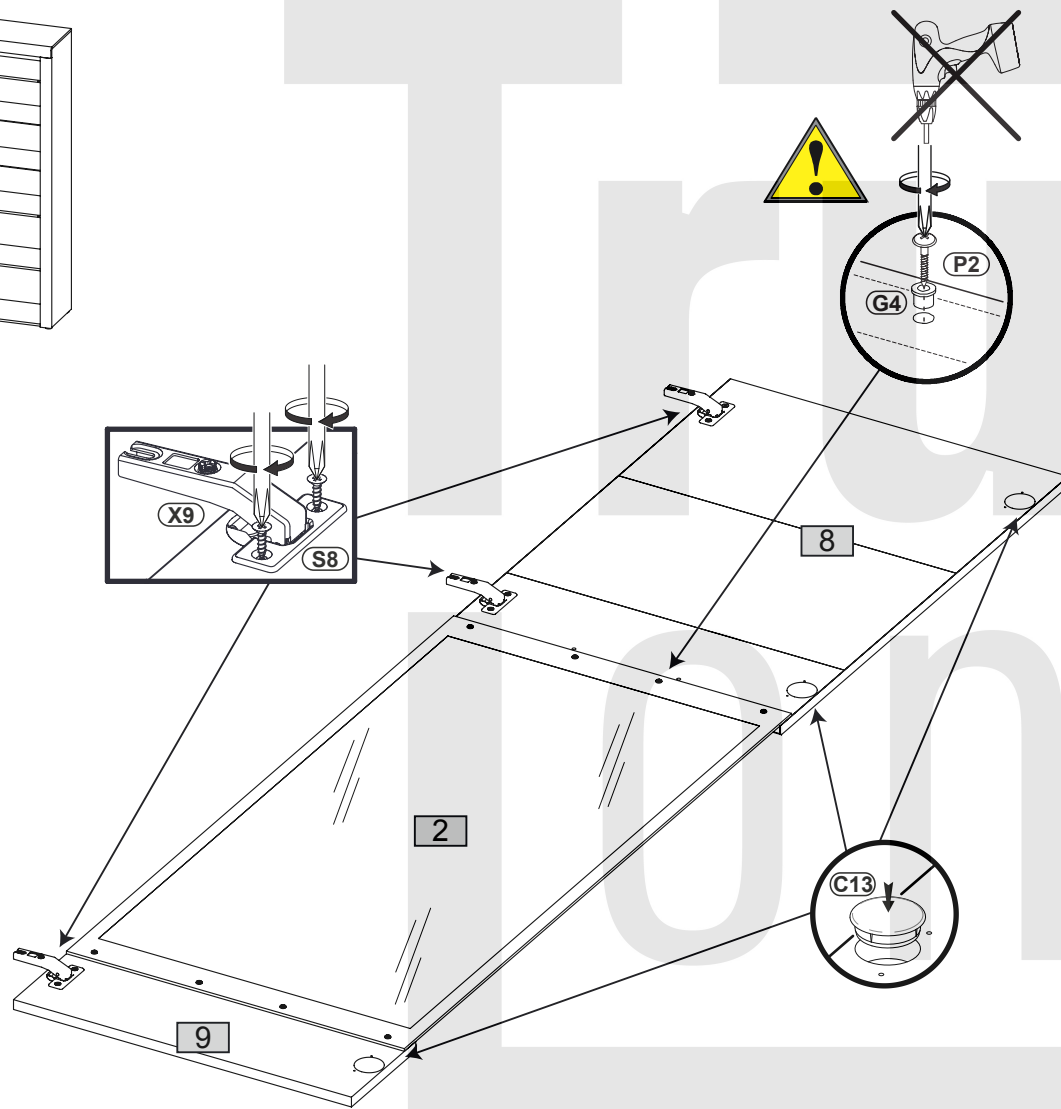
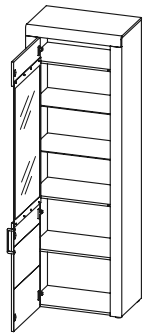
**S8**  4x13 x6

**D4**  x3


**C13**   $\phi$  35 x3

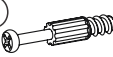
**G4**  x8

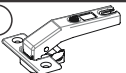
**P2**  3x16 x8





2P


**B1**   $\phi$  8x28 x4


**T1**  x10

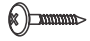
**X9**  x3

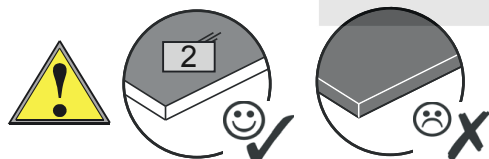
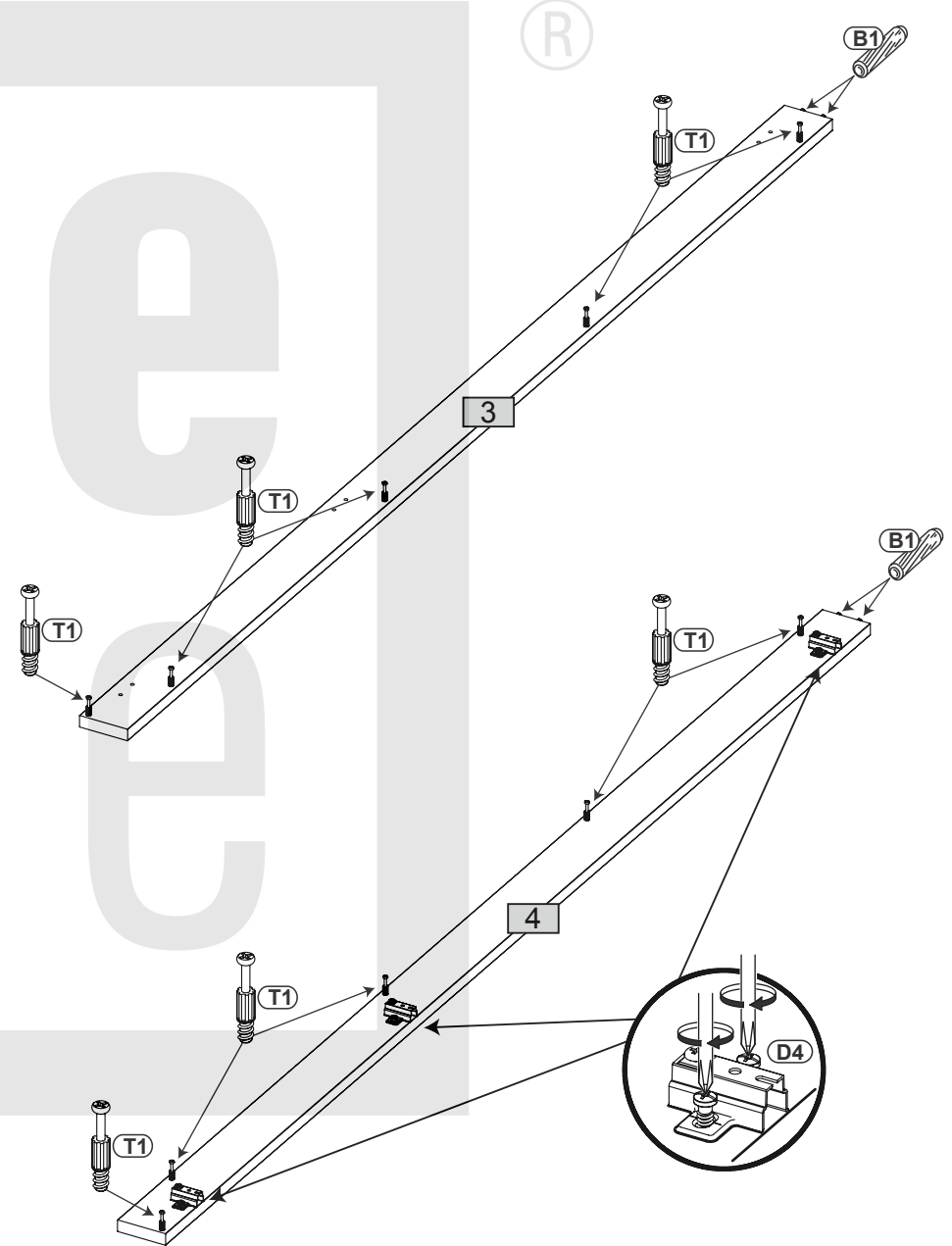
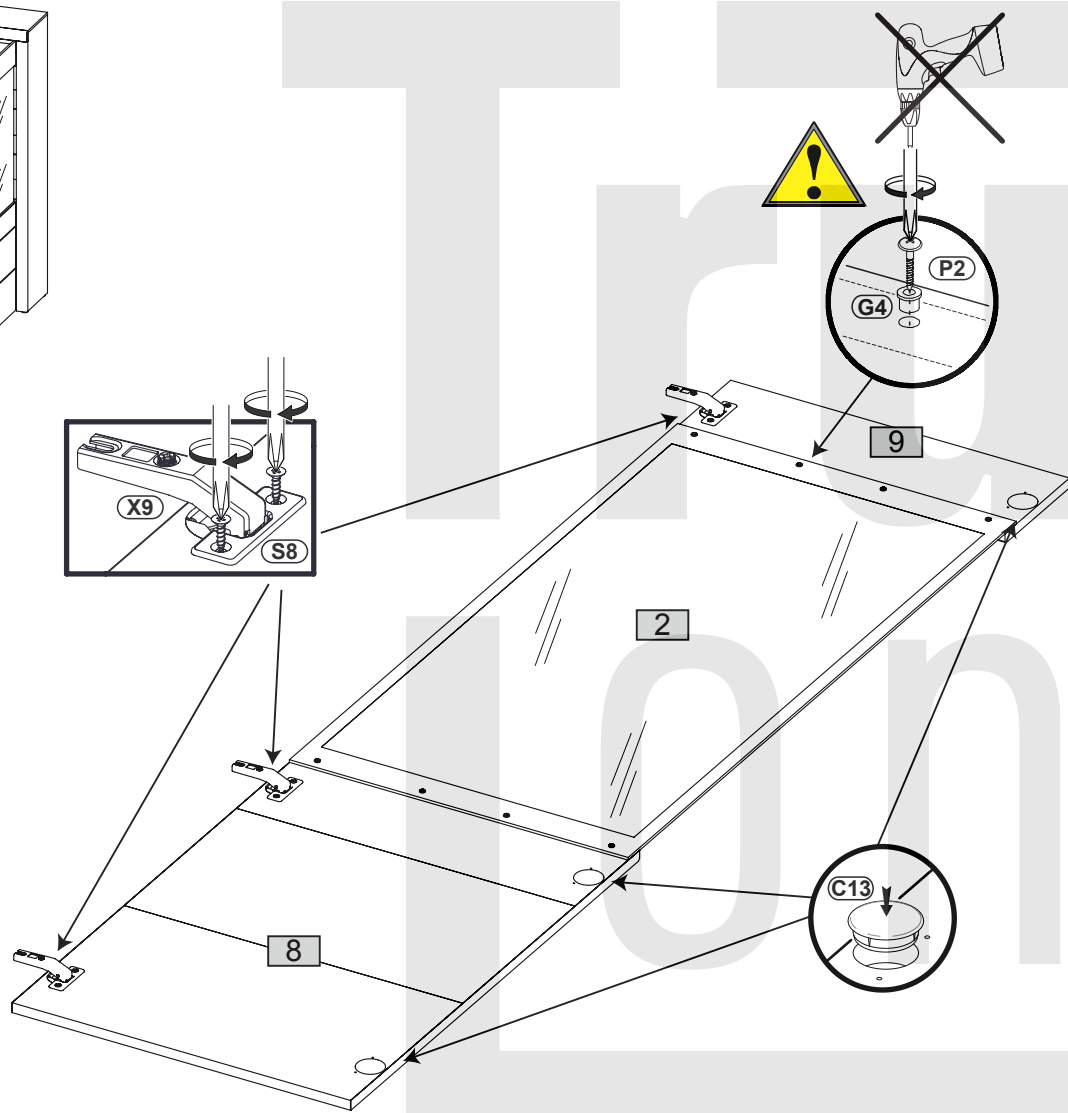
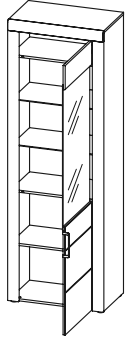
**S8**  4x13 x6

**D4**  x3

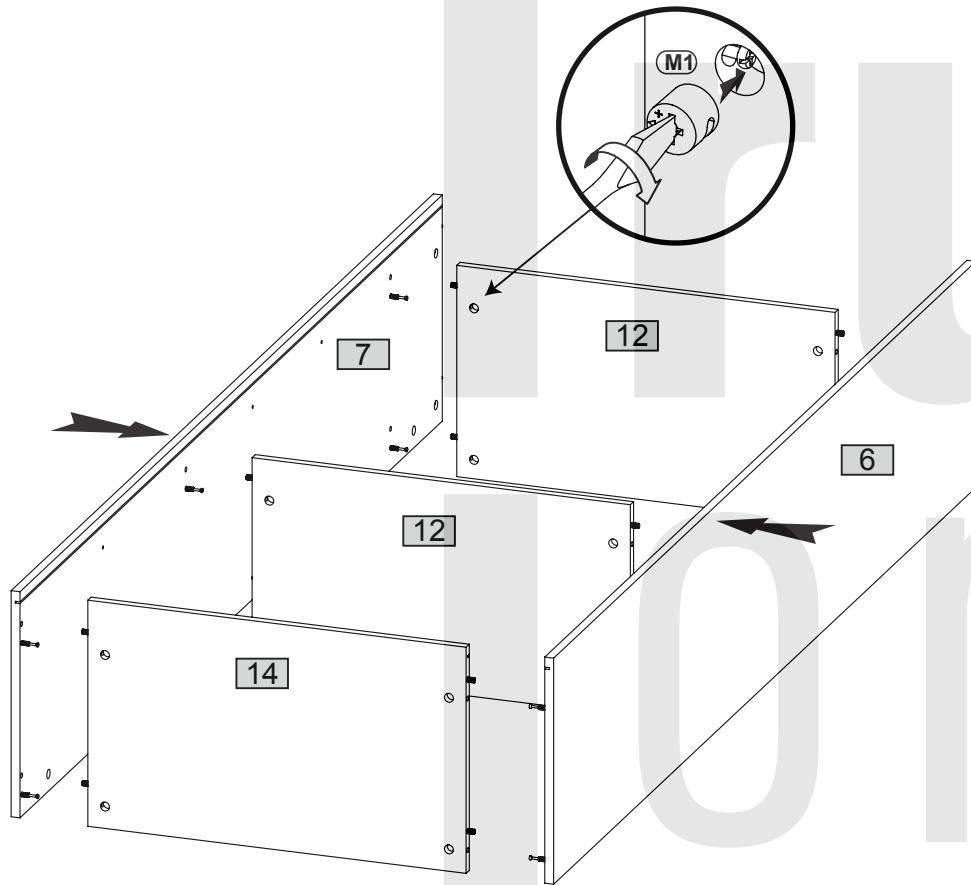
**C13**   $\phi$  35 x3

**G4**  x8

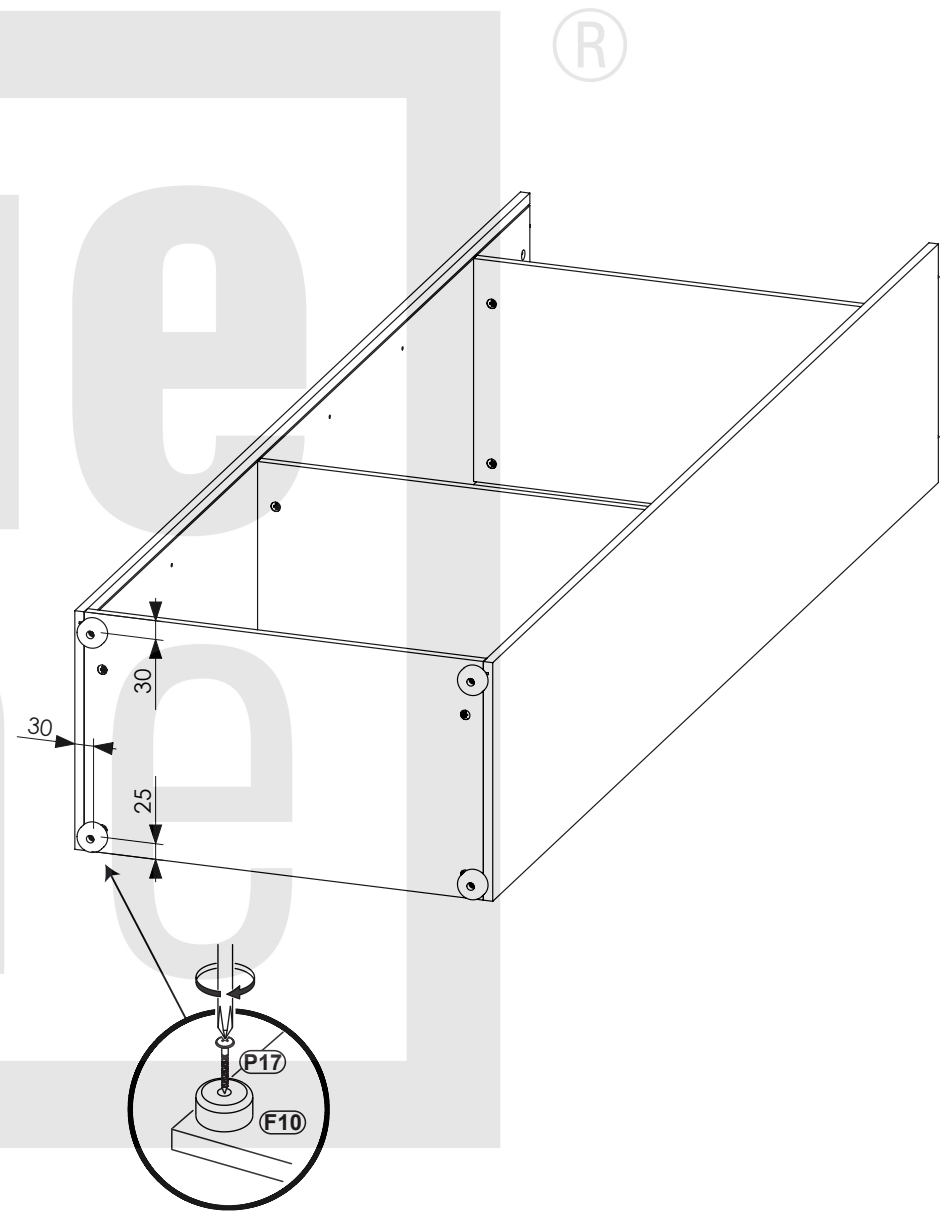
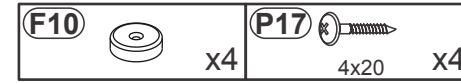
**P2**  3x16 x8



3

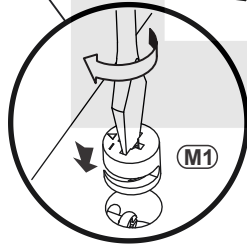
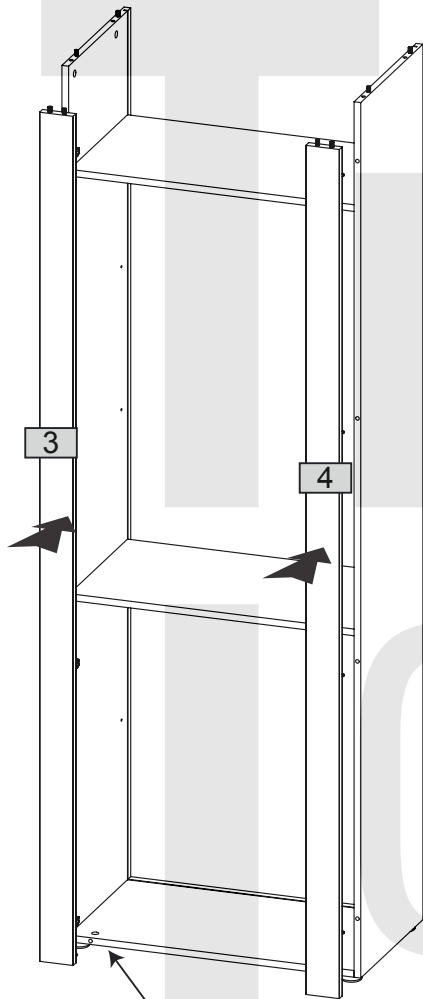


4



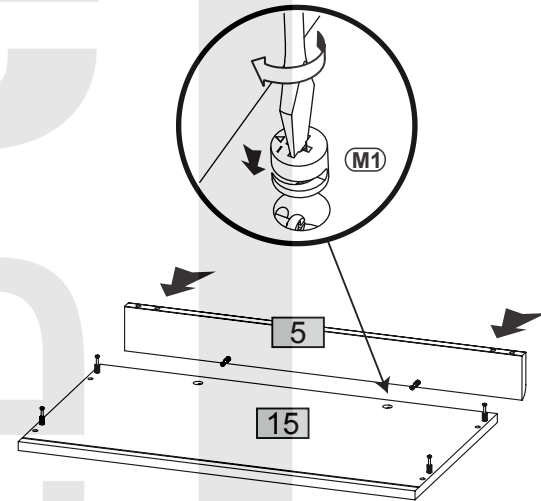
5

M1  x10



6

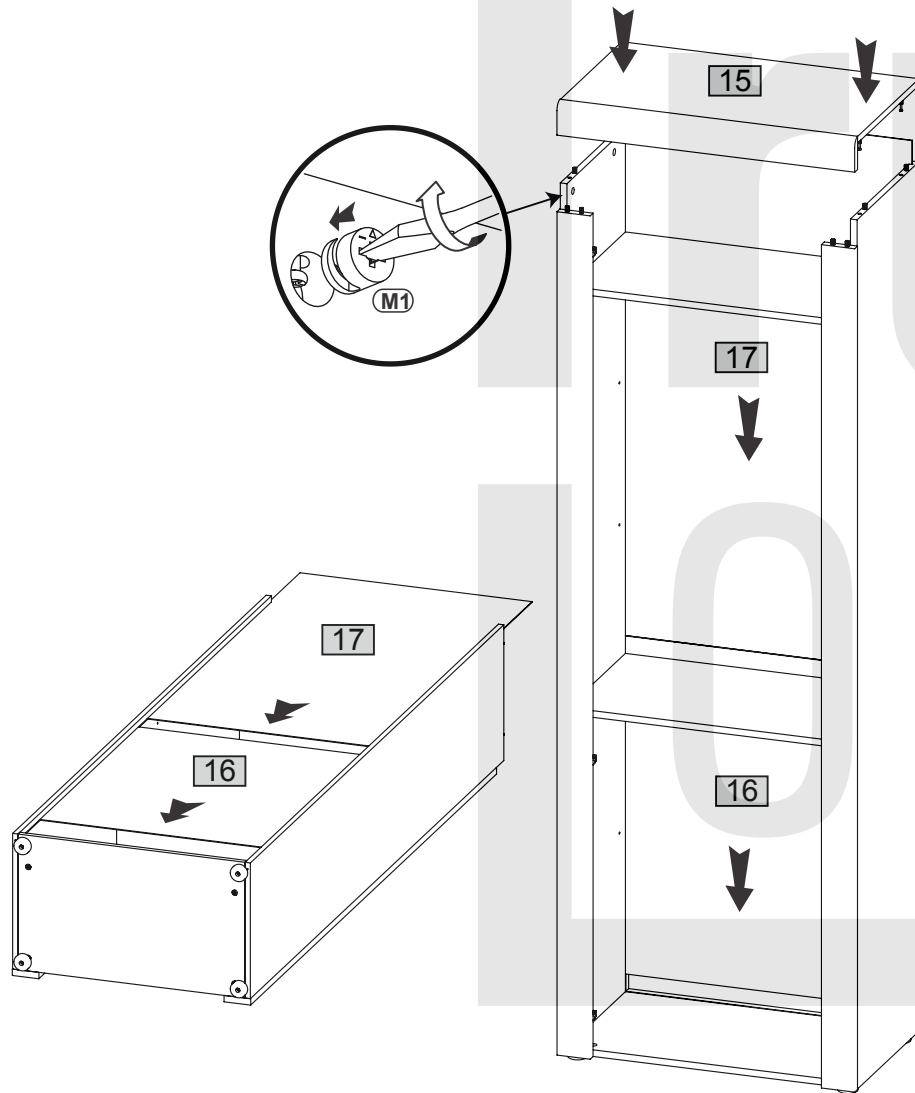
M1  x2



7



x4



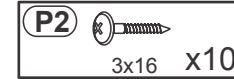
8



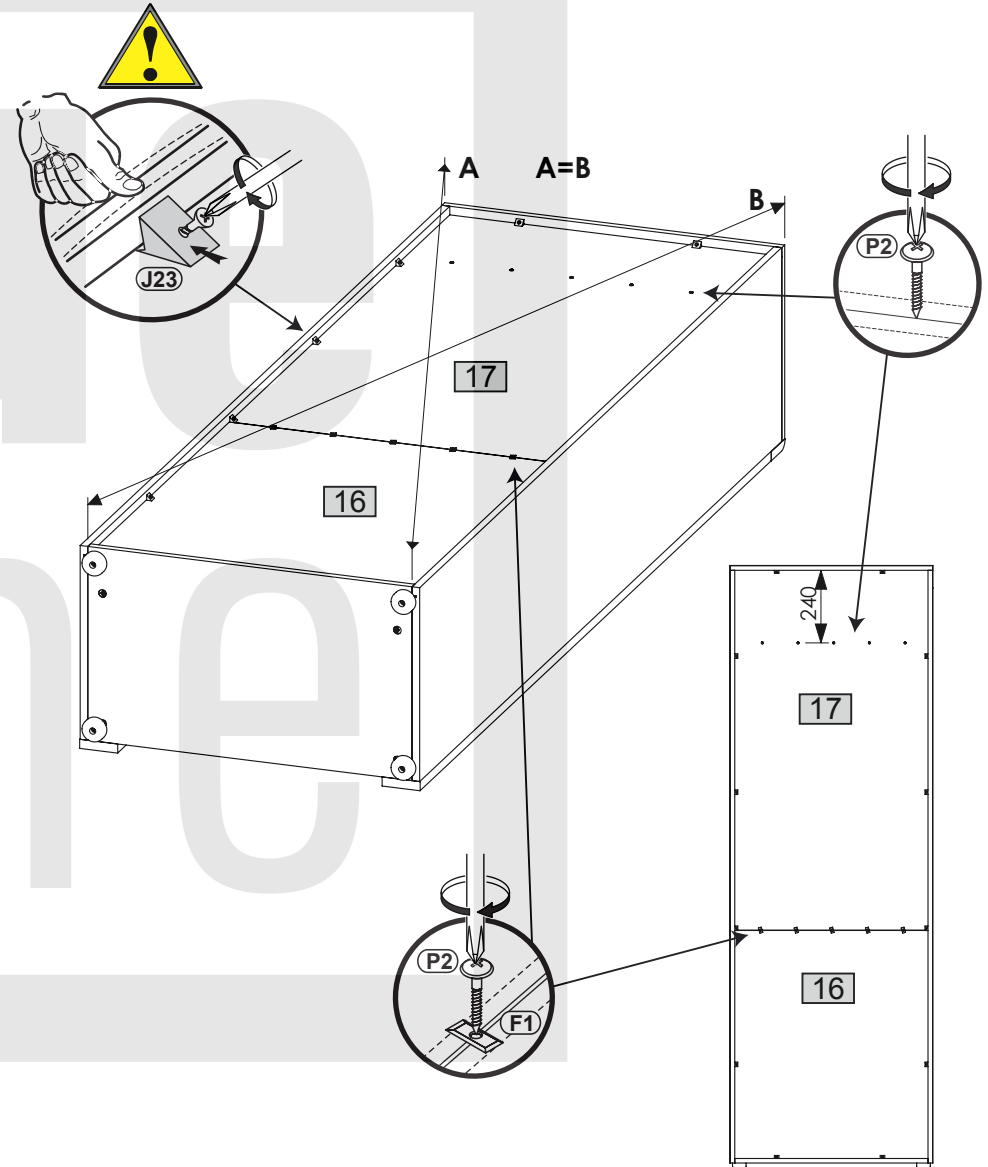
x5



x12

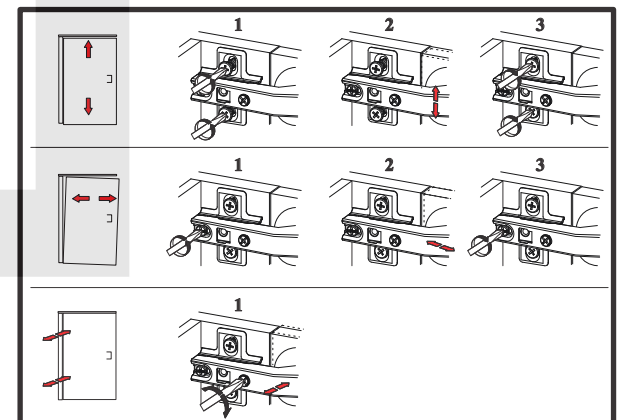
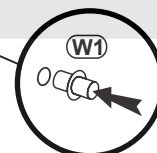
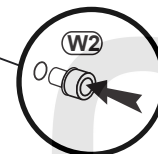
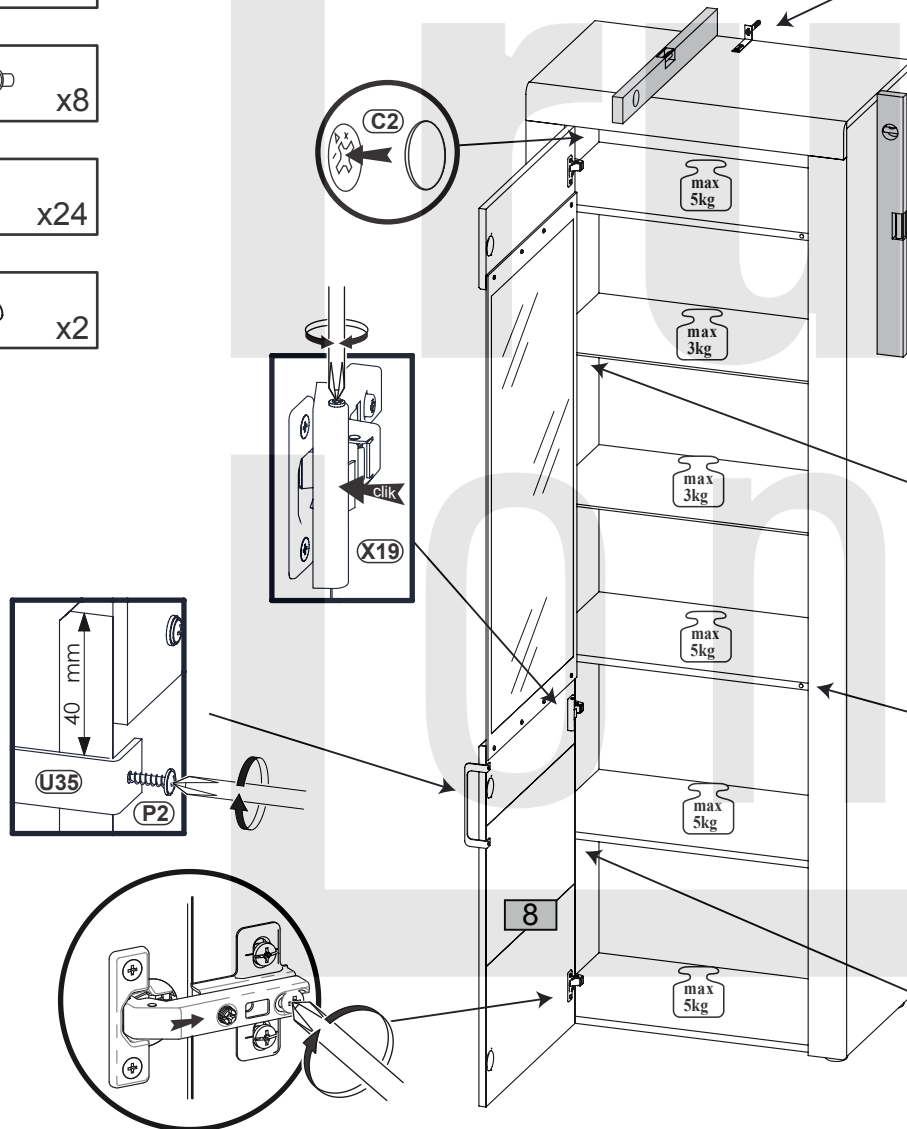
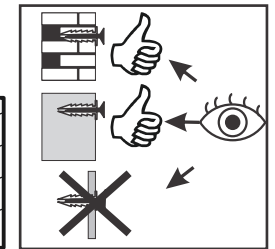
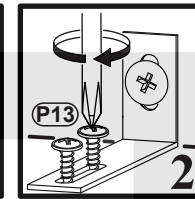
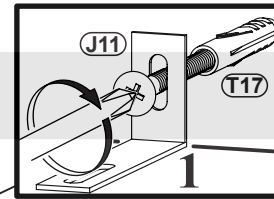
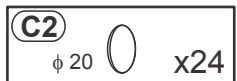
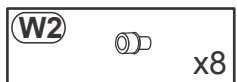
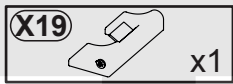
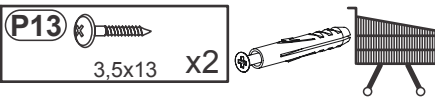
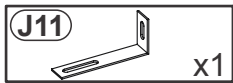
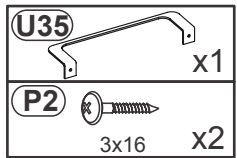


3x16 x10





9L



9P

