







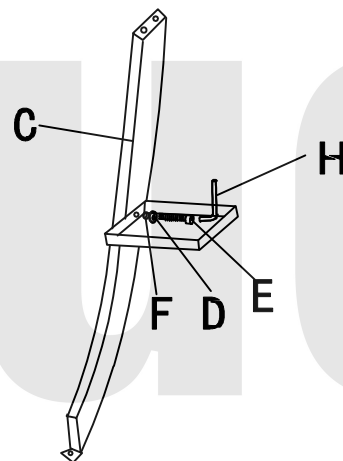


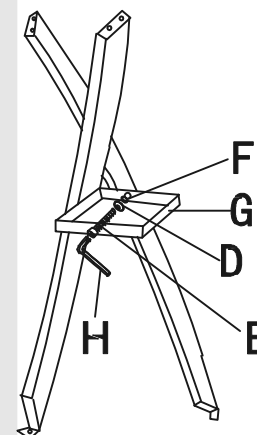
AGIS A FI60

A		1
B		4
C		4
D		8
E		4
F		8
G		1
H		1

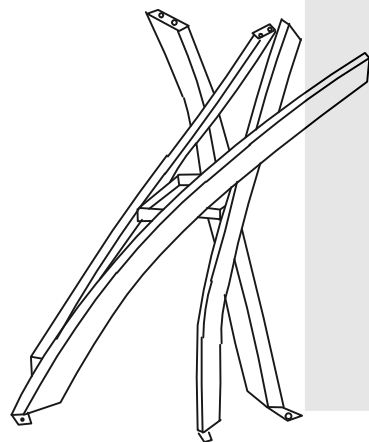
1



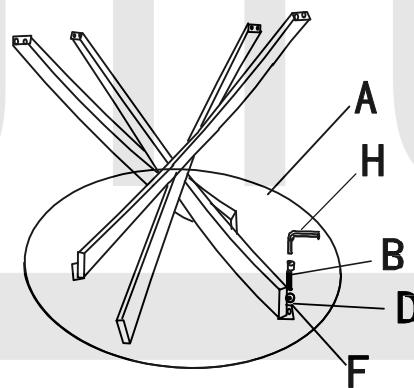
2



3



4



5

