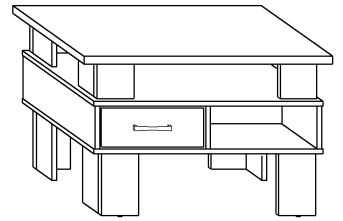




ŁAWA GAMMA

→ 80 ↑ 52 ↘ 80



x 29

a

x 11

b

x 38

c

x 38

d

x 4

e

x 4

f

x 2

g

x 2 kpl. (300 mm)

h

45 min

x 24 (4x16)

i

x 8 (3,5x30)

j

x 20

k

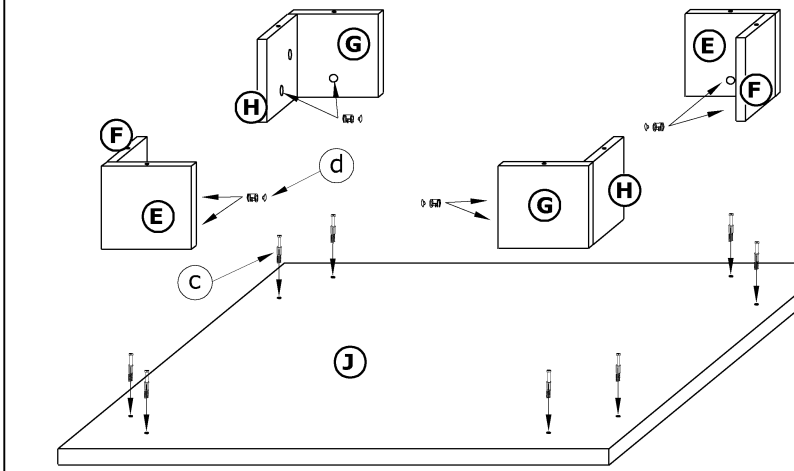
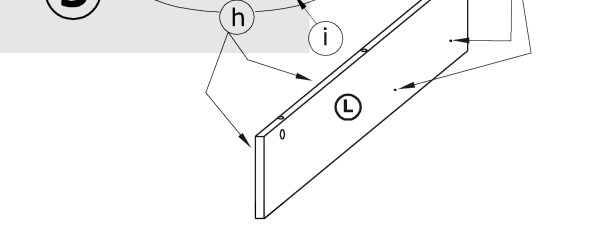
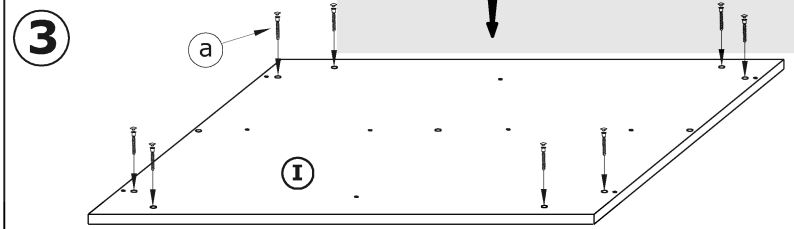
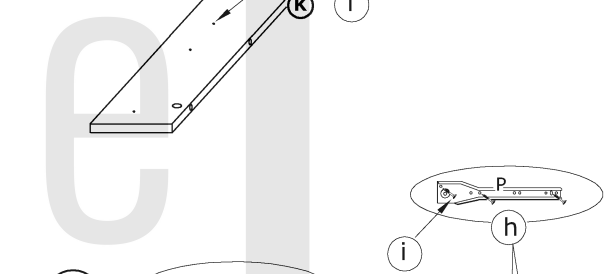
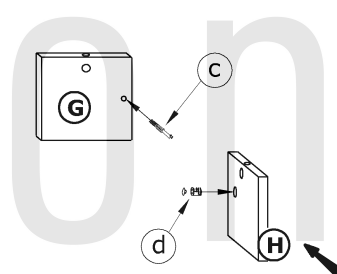
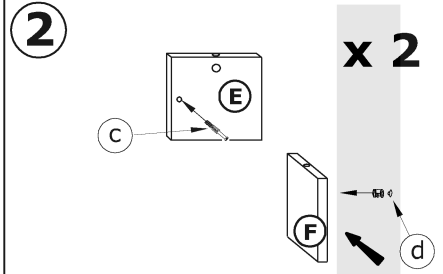
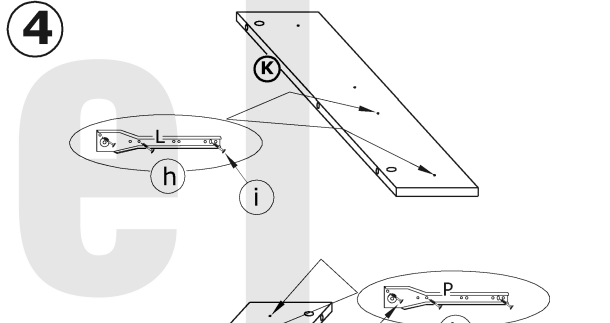
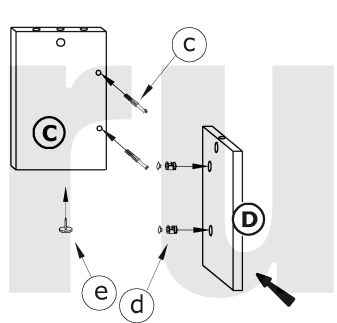
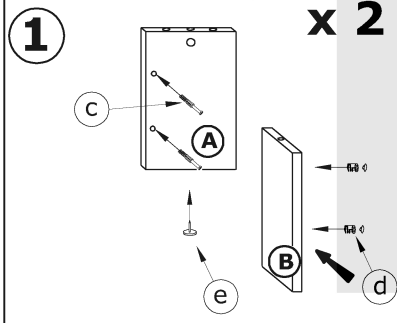
x 1

l

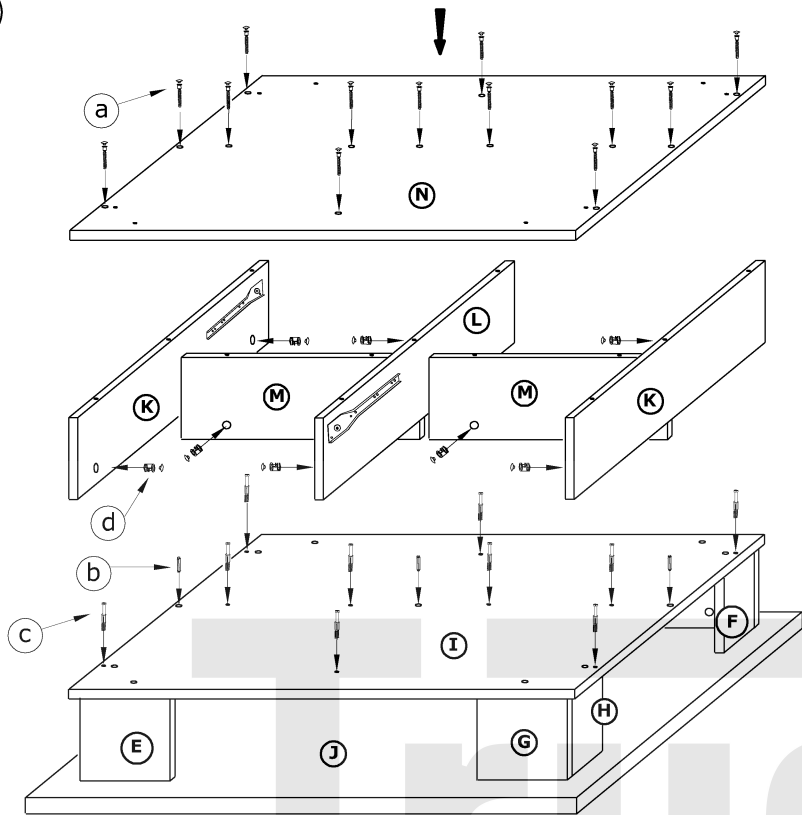
1 - FAZY MONTAŻU

A - OZNACZENIE ELEMENTÓW

a - OZNACZENIE AKCESORIÓW

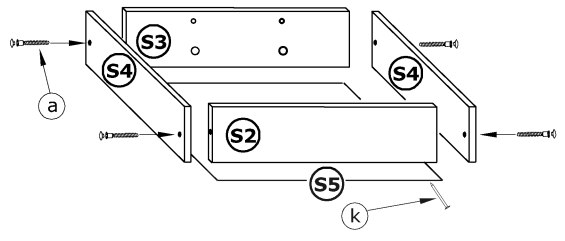


6

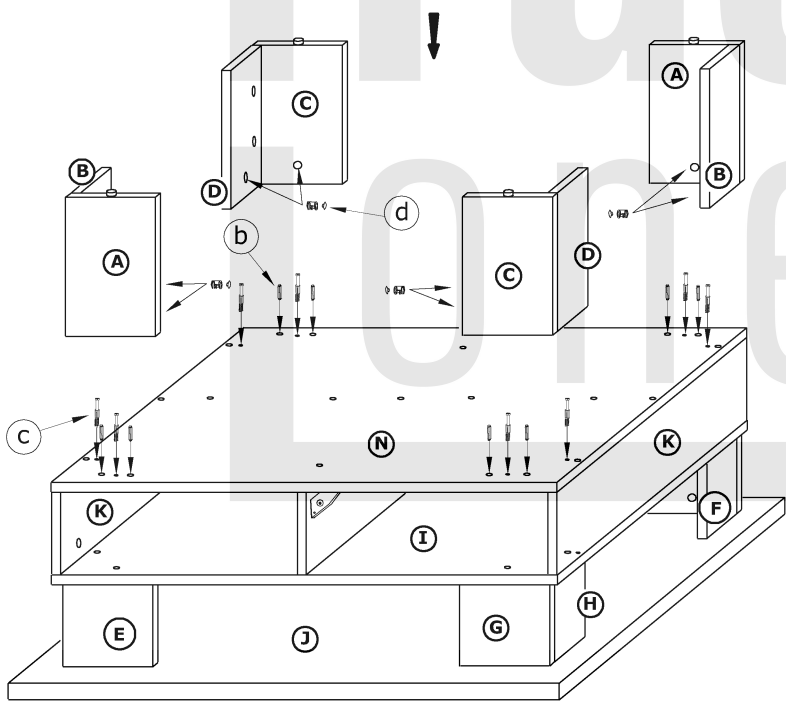


8

X 2

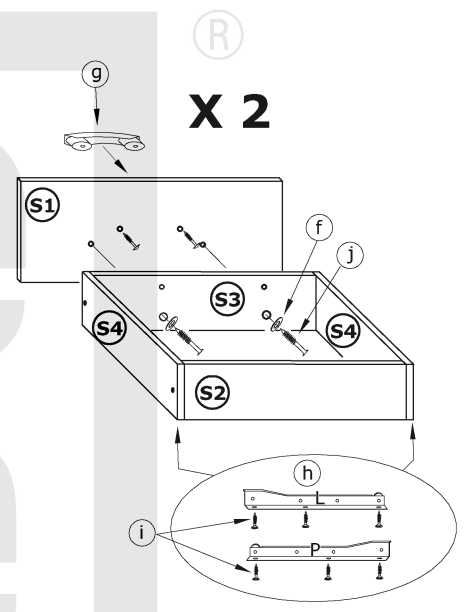


7



9

X 2



10

