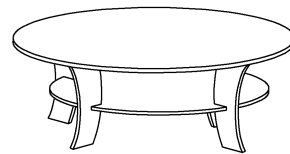




ECLIPSE 3/D

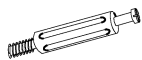
► 111 ▲ 53 ▼ 71



x 8



x 8



x 4



(a)

(b)

(c)

x 8

(3,5x16)



x 4



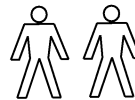
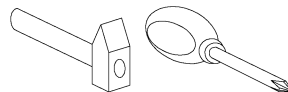
x 4



(d)

(e)

(f)



20 min



1 - FAZY MONTAŻU

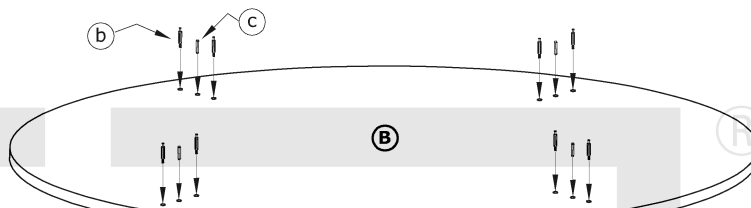
A - OZNACZENIE ELEMENTÓW

a - OZNACZENIE AKCESORIÓW

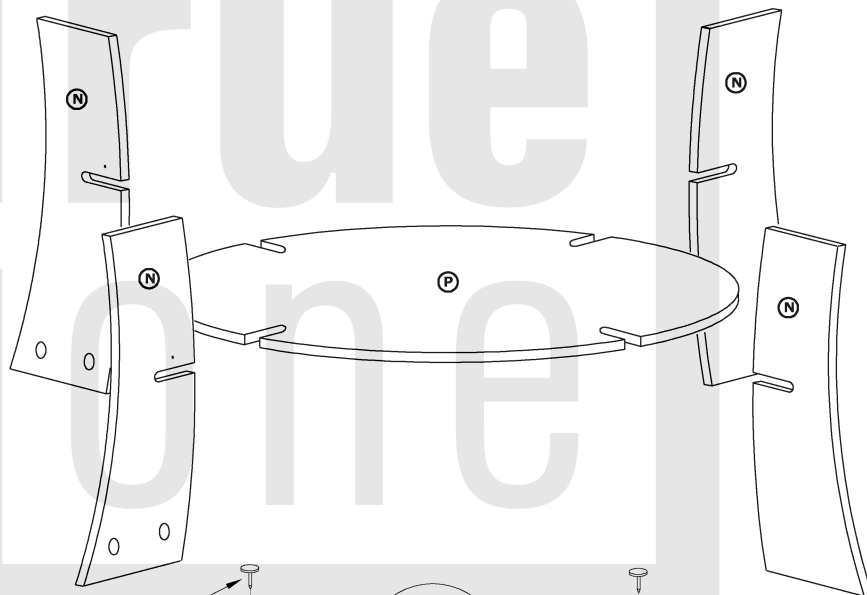
1

x 8

x 4



2



3

x 8

x 8

(3,5x16)

