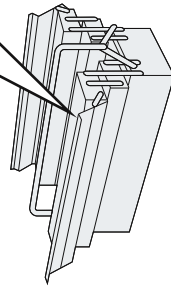
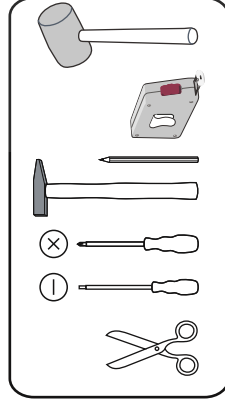
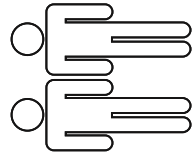
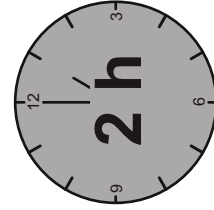
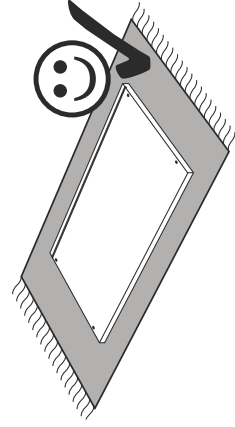
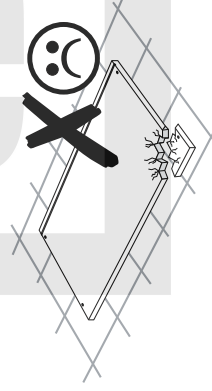




- GB Assembly instructions
 DE Montageanleitung
 FR Notice de montage
 NL Handleiding voor de montage
 IT Istruzioni di montaggio
 HU Szerelési útmutató
 ES Instrucciones de montaje
- PL Instrukcja montażu
 CZ Montážní návod
 SK Návod na montáž
 HR Montaže
 TR Montaj talimat
 RO Instrucțiuni de montaj
 RU Инструкция по монтажу



®



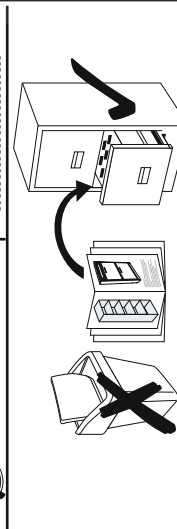
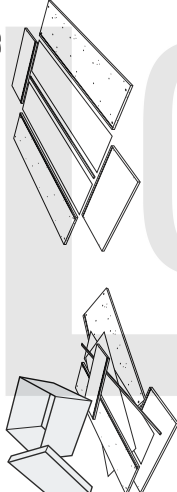
Service • Assistenza • Dienstverlening • Servis
Servis • Szerviz • Servizio • Usluga • Сервисная Служба

shop • geschäft • boutique • sklep • winkel • магазин
 negozio • bolt • tienda • obchod • dućan • maģaza • magazin

DESJO

13 -- 05

05



D01 x28 T02 x22 T01 x22			

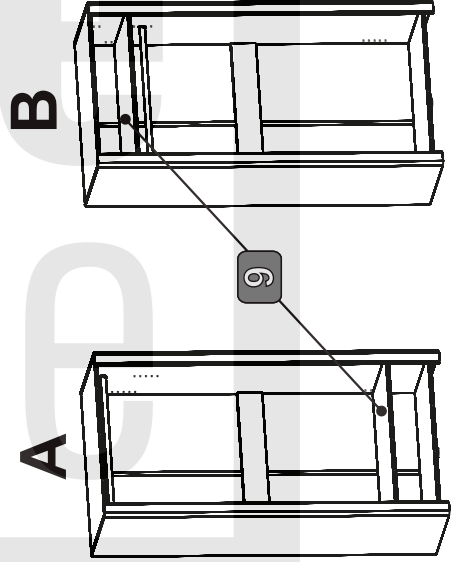
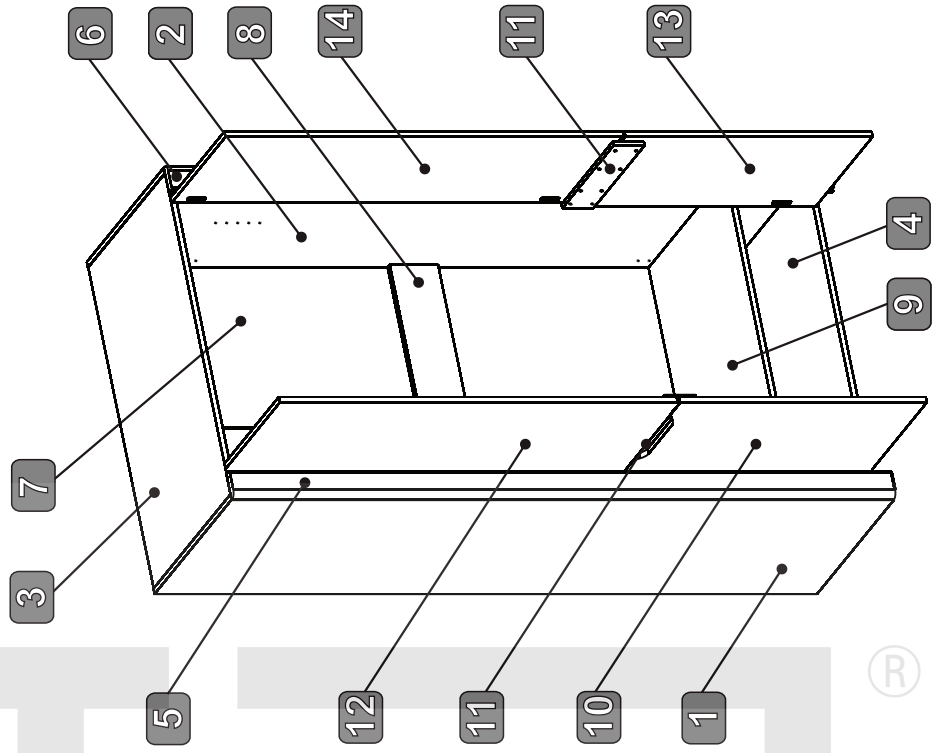
S01 x6 G01 x45 G02 x1 M01 x2 E01 x4			

Z27 x6 W13 x12 Z26 x6 W05 x12			



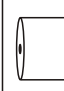





A02 x4 C05 x16 W17 x2		

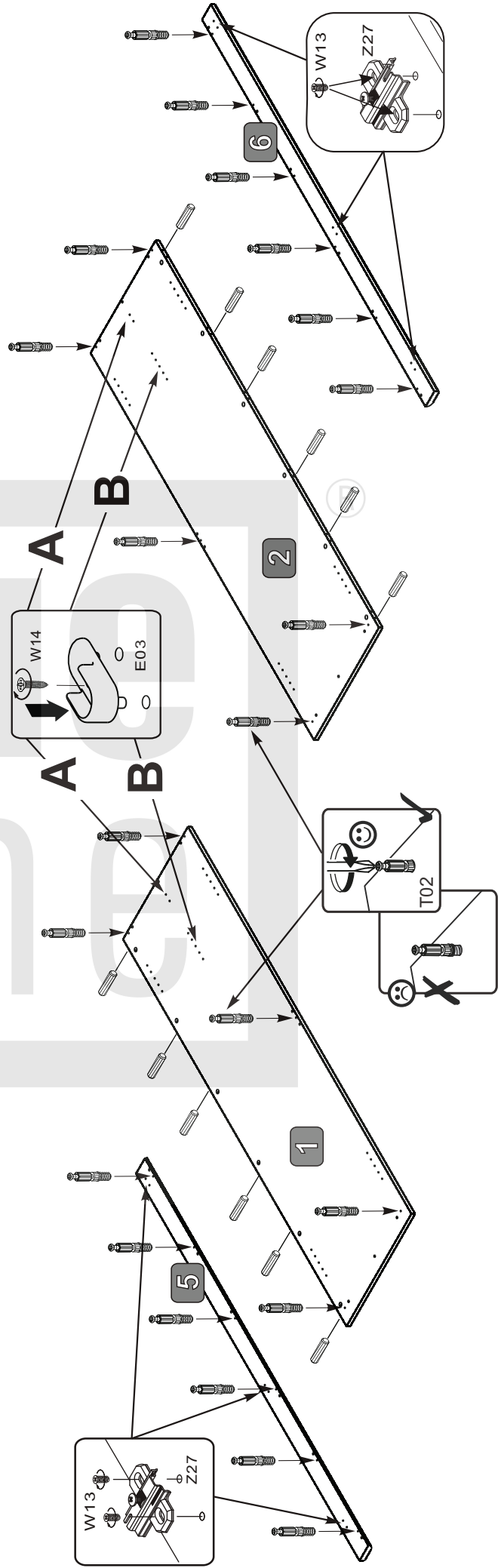
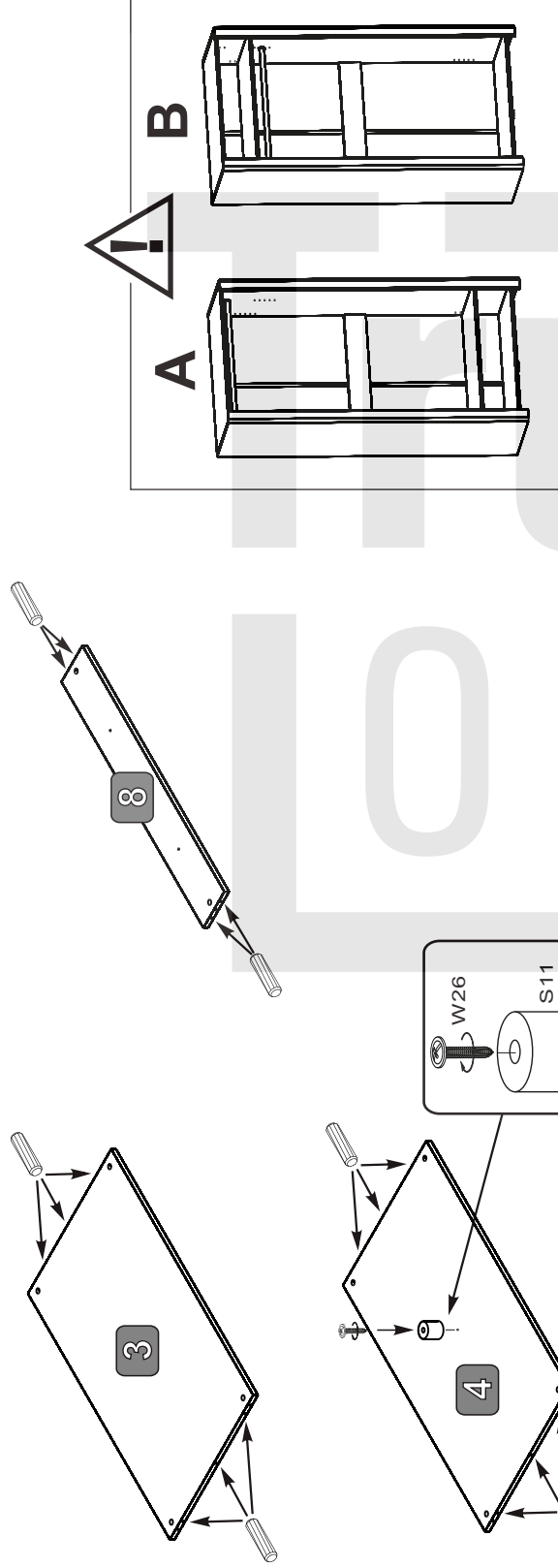
S11 x1 W26 x1 W40 x16		

E03 x2 W14 x2	

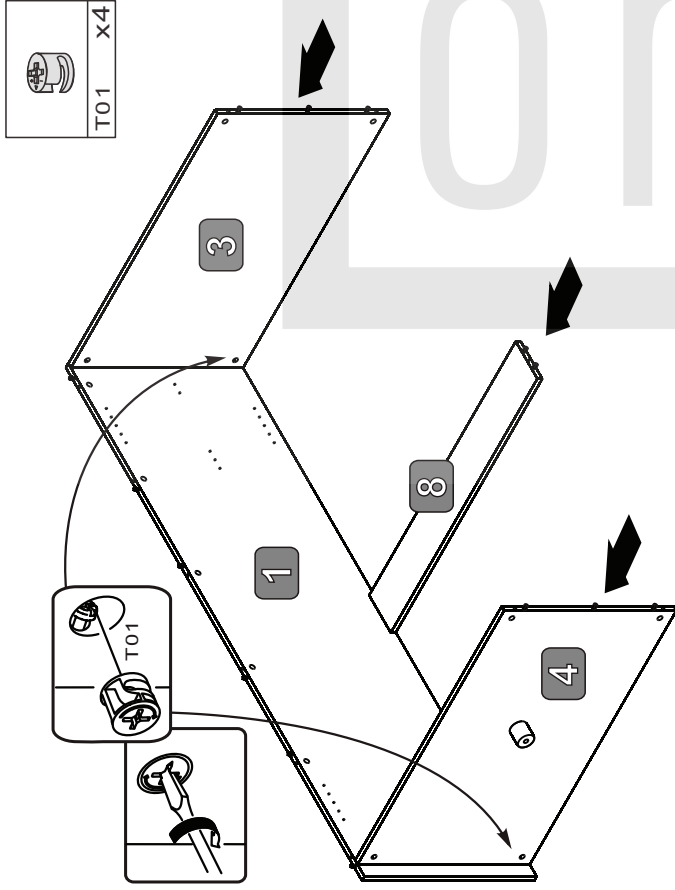


1

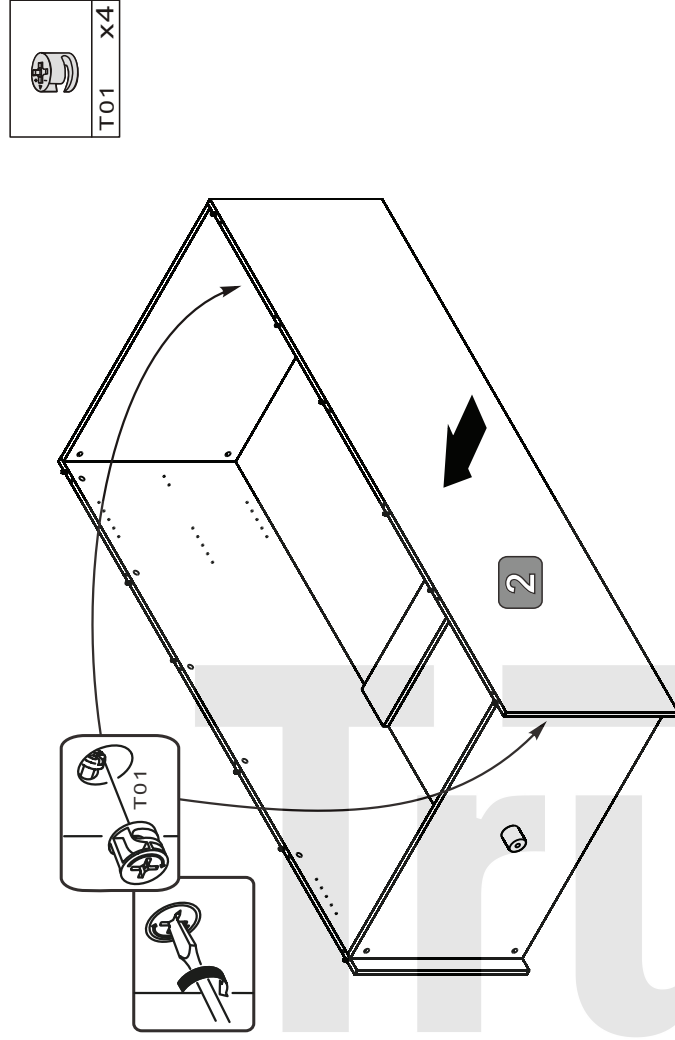
	D01	x28	T02	x22
	Z27	x6	W13	x12
	S11	x1	W26	x1
	E03	x2	W14	x2
	W13	T02	x22	
	Z27	x6	W13	x12
	S11	x1	W26	x1
	E03	x2	W14	x2



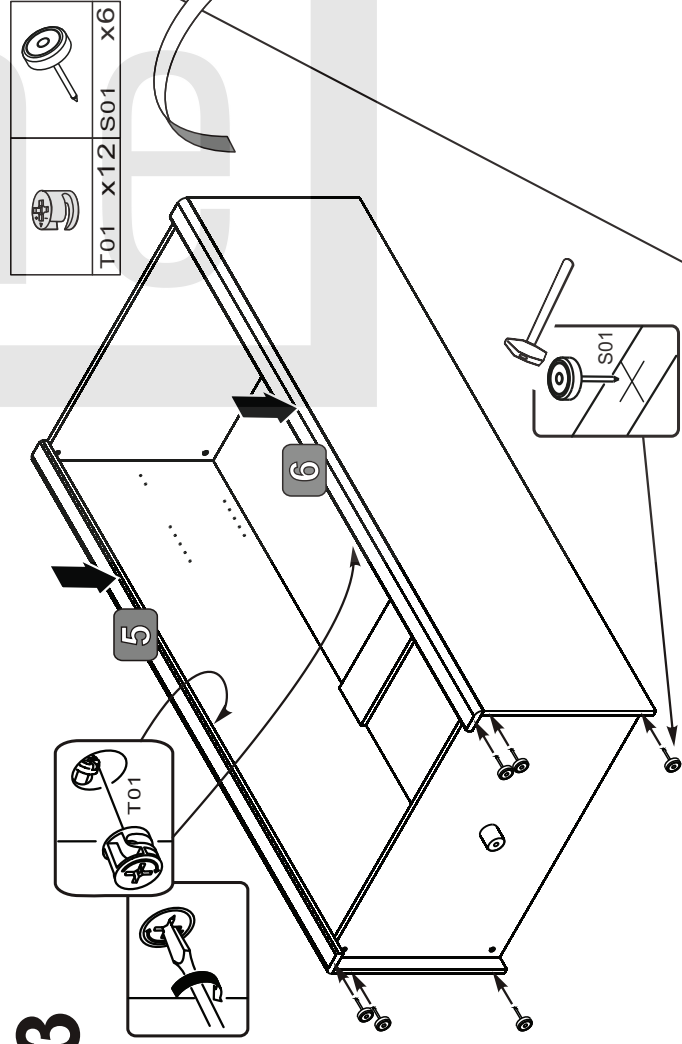
1



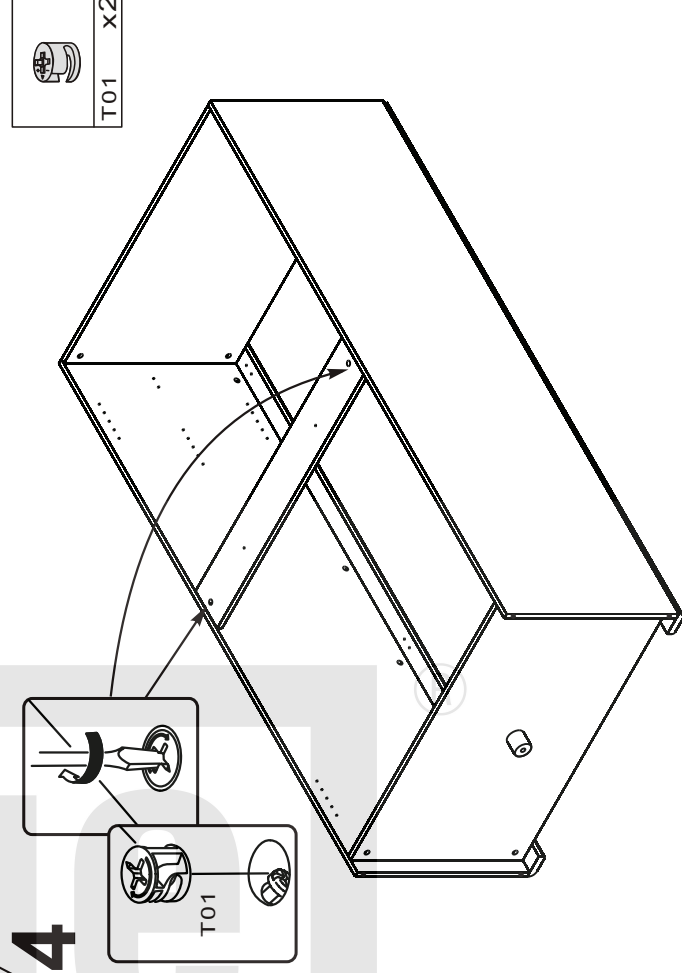
2



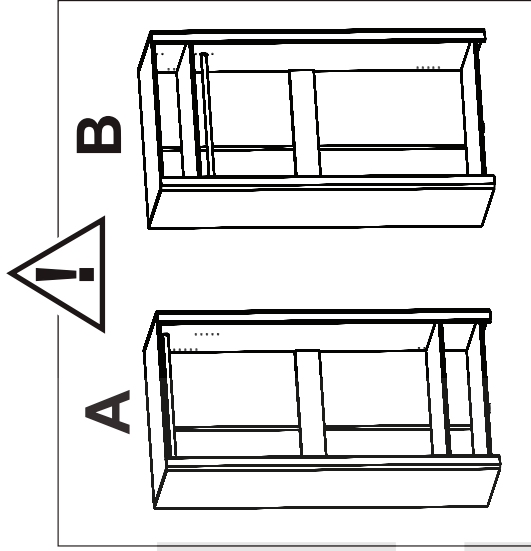
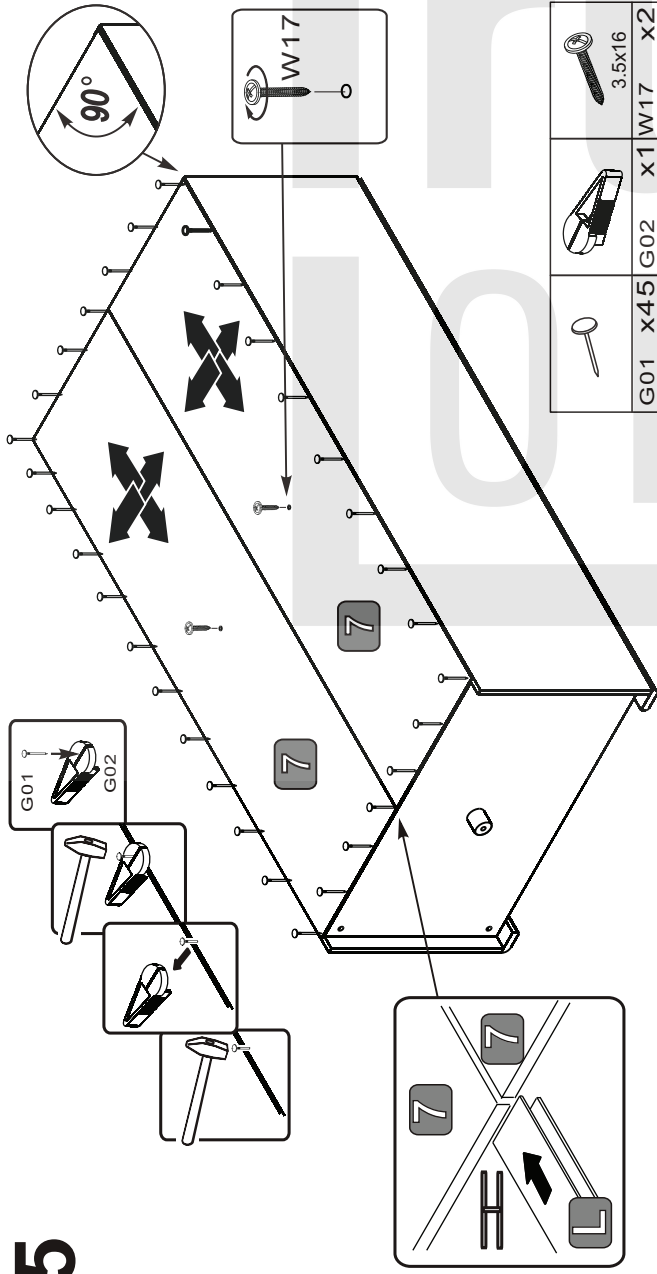
3



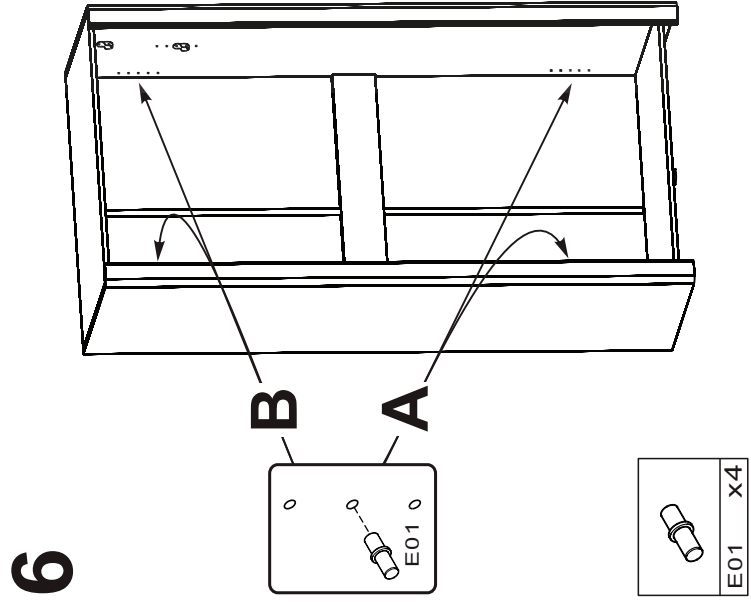
4



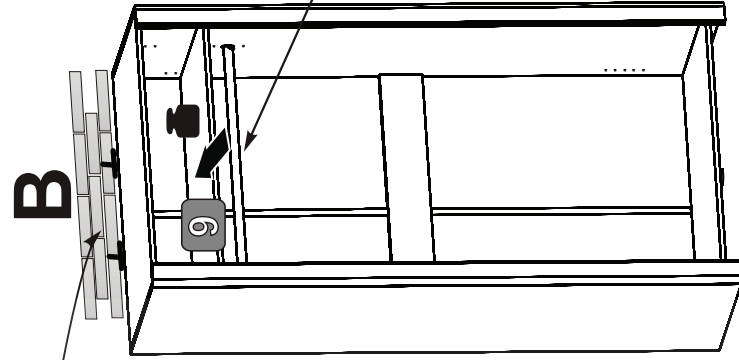
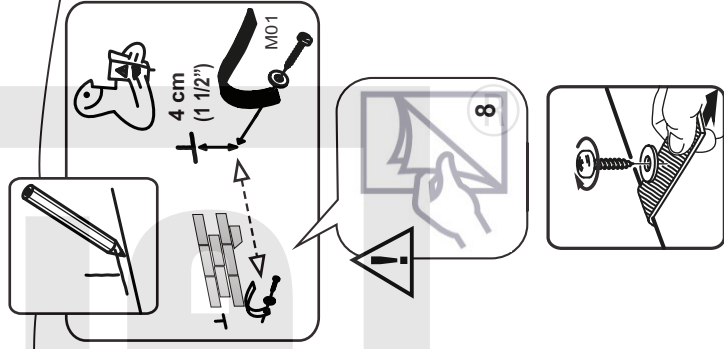
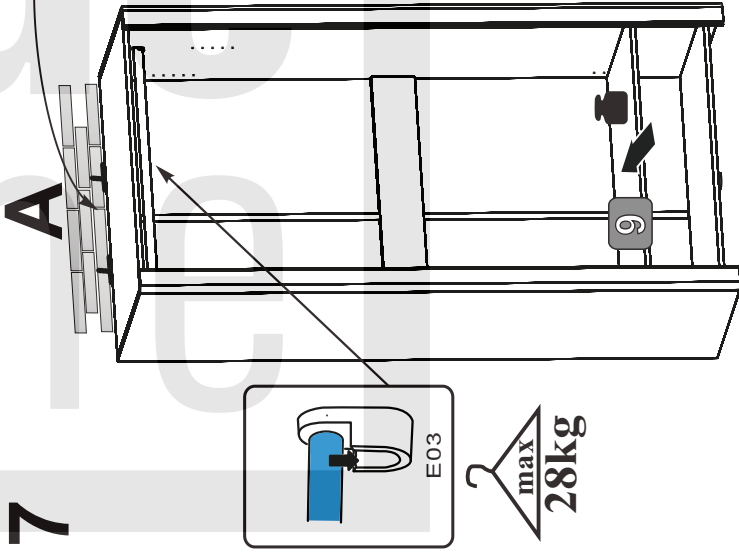
5



6

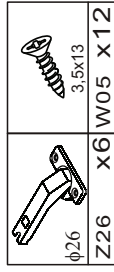
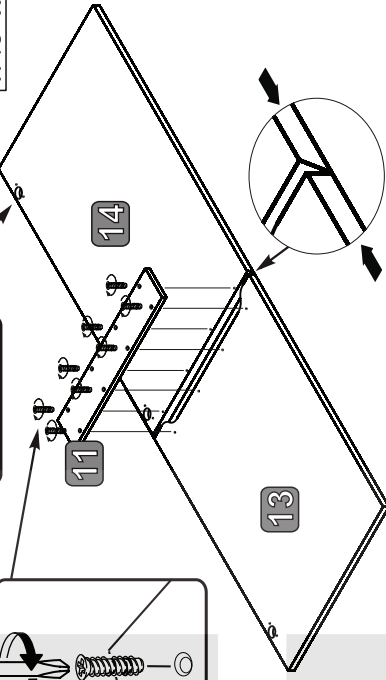
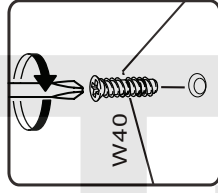
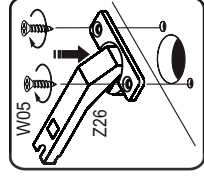
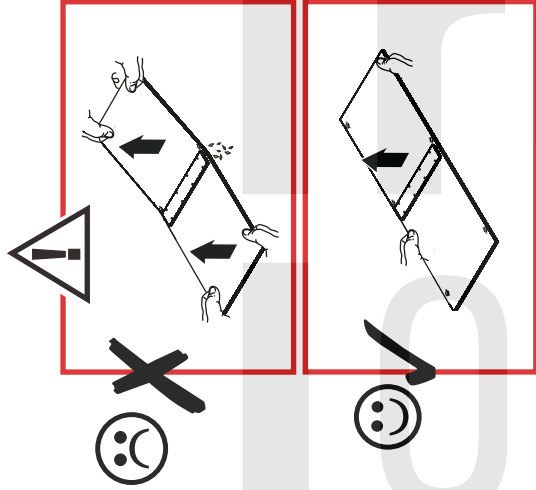
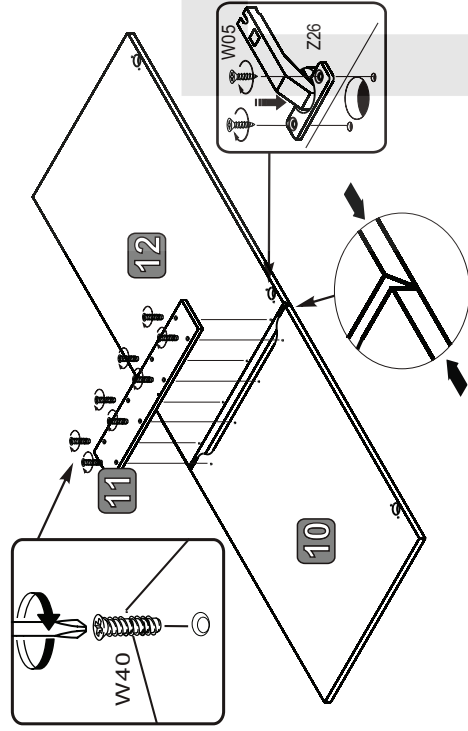


7

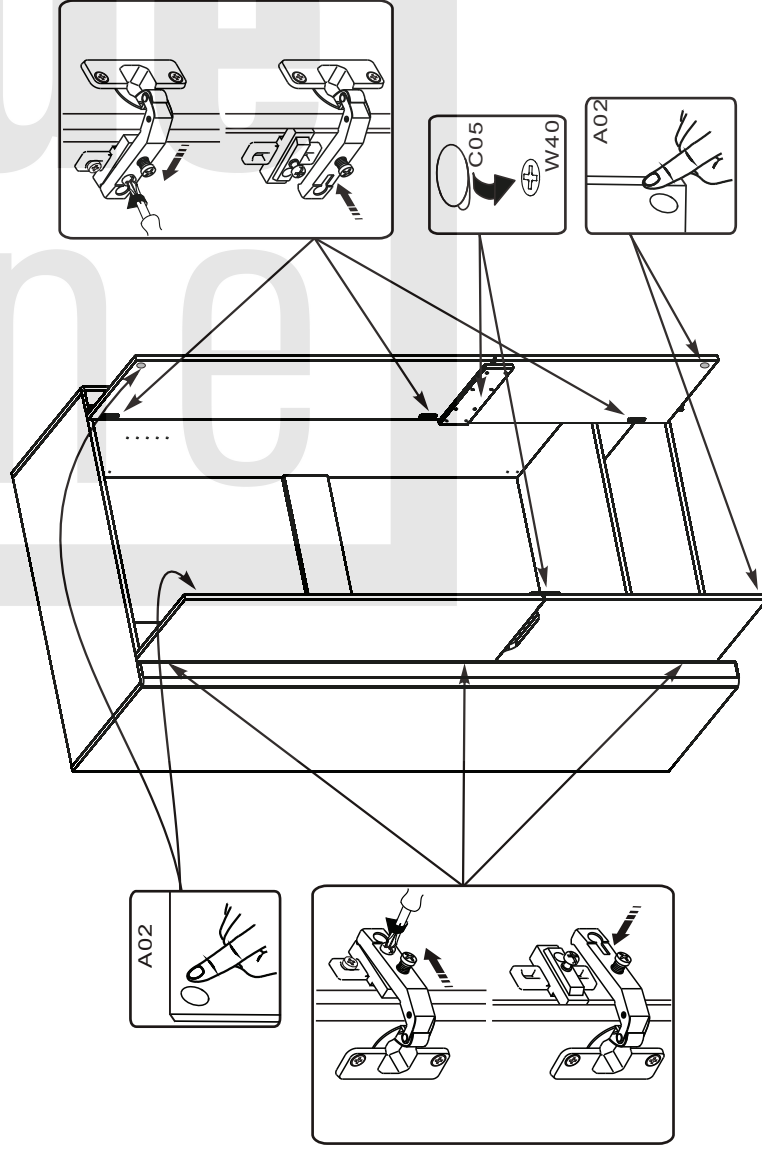


= max 39kg

10



11

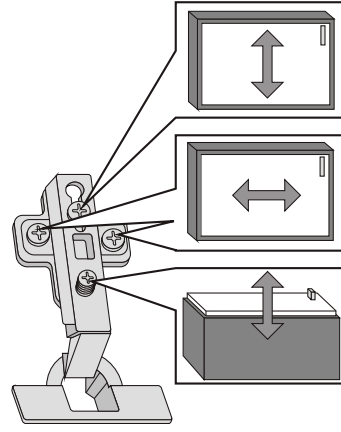


A02 x4



C05 x16

- (GB) Adjusting the doors (adjusting the hinges)
 (DE) Türen einstellen (Scharniere justieren)
 (FR) Régler les portes (ajuster les charnières)
 (IT) Sistemare le porte (regolare le cerniere)
 (NL) Deuren instellen (scharnieren afstellen)
 (PL) Nastawić drzwi (wyregulować zawiasy)
 (SK) Vyrovnajte dvéřka (seříd' te závěsy)
 (CZ) Nastavení dveří (nastavení závesov)
 (HU) Állítsa be az ajtókat (állítsa be a zsanérokot)
 (RO) Reglare uș i (ajustare balamale)
 (TR) Kapıların ayarlanması (mente şelerin seviye ayar)
 (HR) Postavite vrata (podešavanje šarke)
 (ES) Coloque la puerta (ajustar las bisagras)
 (RU) Регулировка дверей (Регулировка шарнира)



(GB)

Instructions for furniture maintenance

- The maintenance consists in regular cleaning the external and internal surfaces of the furniture.
- Remove any?stains or dirt regularly. The fresh stains are usually to be removed easier and completely
- Materials and agents for maintenance:
- RECOMMENDED** : soft fabric cloths while using proper cleaning and maintenance agents (it is recommended to apply commonly used foams and emulsions) however, before using them it is advisable to do the test on the invisible surface with the agents designed for using for this type of material
- UNACCEPTABLE** : rough sponges, scratchers, detergents, chemical solvents, polishes powders containing abrasive materials and it is also inadvisable to soak with a great amount of water.

(DE)

Anweisung zur Möbelpflege

- Pflege bedeutet regelmäßige Reinigung der äußeren und inneren Möbeloberfläche
- Flecken und Verschmutzungen laufend entfernen. Neue Flecken lassen sich gewöhnlich leicht und häufig völlig entfernen
- Pflegestoffe und -mittel:
- EMPFEHLENSWEERT**: Lappen aus weichem Stoff und entsprechendes Reinigungsmittel (empfehlenswert sind handelsübliche Schäumen und Emulsionen) allerdings wird vor der Anwendung der Reinigungsmittel ein Test auf der unsichtbare Oberfläche empfohlen
- UNZULÄSSIG**: harte Schwämme, Schrubber, Spülmittel, chemische Lösungsmittel, Pasten Pulver mit Schleifmittel sowie Nassmischen mit viel Wasser.

(FR)

Indications concernant la conservation des meubles

- La conservation consiste à un nettoyage régulier des surfaces externes et internes du meuble.
- Effacer les taches et les salures immédiatement. D'habitude, les taches fraîches sont plus faciles à effacer.
- Les matériaux et les substances destinés pour la conservation:
- RECOMMANDÉS** : les chiffons mous, en utilisant les moyens convenables destinés pour nettoyer et conserver les meubles (il est recommandé d'utiliser les crèmes et émulsions accessibles au marché) pourtant, avant d'utiliser un liquide, il est recommandé de faire un test sur une surface invisible avec des liquides destinés pour ce type de matériau
- INADMISSIBLES** : éponges dures, radaires, détergents, dissolvants chimiques, pâtes-poudres contenant les substances abrasives, il n'est recommandé non plus de mouiller les meubles avec de l'eau.

(NL)

Aanwijzingen voor het onderhouden van meubels

- Het onderhoud houdt het regelmatig reinigen van de meubels in.
- Verwijder sneedvlekken en vuil. Verses vlekken zijn gewoonlijk gemakkelijker en vaak in hun geheel te verwijderen.
- Onderhoudsmaterialen en -middelen:
- AANBEVOLEN**: doeken van zachte stof met reinigingsmiddelen (het gebruik van algemeen verkrijgbare schuim en emulsies wordt aanbevolen). Voer voor het gebruik van de reinigings- en onderhoudsmiddelen een test uit op een onzichtbare plaats met middelen die bestemd zijn voor dat soort materiaal.
- AFGERADEN**: harde sponzen, krabbers, dergenten, chemische oplosmiddelen, pasta's en poeders die schuurmiddelen bevatten. Het wordt ook afgeraden om grote hoeveelheden water te gebruiken.

(IT)

Indicazioni relative alla conservazione dei mobili

- La conservazione consiste in una pulizia sistematica delle superfici interne ed esterne del mobile.
- Togliere le macchie e sporchie immediatamente poiché lo sporco fresco solitamente ed interamente è più facile da eliminare.
- Materiali e mezzi per la conservazione:
- SI RACCOMANDA**: stracci di tessuto morbido con aggiunta di prodotti per la pulizia e conservazione (si raccomanda l'utilizzo di schiume ed emulsioni generalmente accessibili nel commercio). Tuttavia, prima di applicare tali prodotti, scelti in base alla superficie da trattare, occorre eseguire il test su una zona meno visibile.
- SONO VIETATI**: spugne dure, raschiatori, detersivi, paste e polveri contenenti sostanze abrasive. Inoltre, è da evitare di bagnare i mobili con l'acqua.

(HU)

Bűtor ápolására vonatkozó útmutatók

- Az ápoláshoz a bűtor külső és belső felületének rendszeres tisztítása tartozik.
- Folyamatosan kell a foltokat és a szennyeződéseket eltávolítani. A friss foltok általában könnyebben és gyakran teljesen eltávolíthatók.
- Ápolási anyagok és szerek:
- JAVASOLT**: a tisztításhoz puha rongyot (ruhát) és megfelelő ápolási szereket használnunk (javasolt a kereskedelemben elérhető habok és emulziók használata) a tisztító-ápolási szerek használata előtt a nem látható (nem szembetűnő) felületen adott szerral egy próbatesztet kell elvégezni .
- TILOS**: a kemény szivacs, kaparó, mosószer, vagy olíószerék, sűrűszoberet tartalmazó porok és paszták használata, a tisztításhoz nem szabad nagy mennyiségű vizet használni és abban zdatni.

(ES)

Indicaciones para conservación de los muebles

- La conservación consiste en la limpieza corriente de las superficies externas e internas del mueble.
- Quite las manchas y suciedades según vayan apareciendo. Las manchas recientes suelen quitarse ligera y completamente.
- Materiales y productos para conservación:
- SE RECOMIENDAN**: trapo de tela suave con la utilización de los productos correspondientes de limpieza y conservadores (se recomiendan las espumas y emulsiones disponibles en el mercado). No obstante, antes de usar el producto de limpieza y conservar, se recomienda hacer una prueba en la superficie invisible con los productos apropiados para este tipo de materia.
- NO SE ADMITE EL USO DE**: esponjas duras, metálicas, detersivos, disolventes, cremas, polvos que contienen agentes abrasivos. Tampoco se puede mojar el mueble con demasiada cantidad de agua.

(PL)

Wskazówki na temat Konserwacji mebli

- Konserwacja polega na regularnym czyszczeniu zewnętrznych i wewnętrznych powierzchni mebla.
- Na bieżąco usuwać plamy i zabrudzenia. Świeże plamy dają się najczęściej w całości usunąć
- Materiały i środki do konserwacji:
- ZALECANE**: ściereczki z miękkiej tkaniny z użyciem odpowiednich środków czyszcząco - konserwujących (zaleca się stosowanie ogólnie dostępnych pianek i emulsji) jednak przed użyciem środków czyszcząco - konserwujących zaleca się przeprowadzenie testu na powierzchni niewidocznej środkami przeznaczonymi dla tego typu tworzywa
- NIEDOPUSZCZALNE**: twarde gąbki, drapak, deterenty, rozpuszczalniki chemiczne, pasty proszki zawierające środki ściernie oraz niewskazane jest moczenie dużą ilością wody.

(CZ)

Pokyny pro údržbu nábytku

- Údržba spočívá v pravidelném čištění vnějších a vnitřních povrchů nábytku.
- Škvrny a nečistoty okamžitě odstraňujte. Čerstvé škrvny je možné snadněji a nejčastěji zcela odstranit
- Materiály a prostředky k údržbě:
- DOPORUČENÉ**: hadříky z měkké látky s použitím vhodných čistících a konzervačních prostředků (doporučuje se používání všeobecně přístupných pěnek a emulzí) avšak před použitím čistících a konzervačních prostředků se doporučuje provést test na neviditelné části, a to prostředky určenými pro tento typ látky.
- NEDOVOLENÉ**: tvrdé hubky, škrabáky, deterenty, chemické rozpouštědla, pasty prášky obsahující brusné prostředky) a nedoporučuje se močit příliš velkým množstvím vody.

(SK)

Pokyny pre údržbu nábytku

- Údržba spočíva v pravidelnom čistení vonkajších a vnútorných povrchov nábytku.
- Škrvny a znečistenia okamžite odstraňujte. Čerstvé škrvny môže sa ľahko a najčastejši celkom odstrániť.
- Materiály a prostriedky na údržbu:
- ODPORUČENÉ**: handričky z mäkkej látky s použitím vhodných čistiacich konzervačných prostriedkov (odporčuje sa používanie všeobecne prístupných pěnək a emulzií) avšak pred použitím čistiacich a konzervačných prostriedkov sa doporučuje provest test na neviditelnej časti, a to prostriedkami určenými pre tento typ látky
- NEDOVOLENÉ**: tvrdé hubky, škrabáky, deterenty, chemické rozpúšťadla, pasty prášky obsahujúce brusné prostriedky) a neodporuje sa močiť príliš veľkým množstvom vody.

(HR)

Savjeti za Održavanje namještaja

- Održavanje se sastoji od redovitih čišćenja vanjskih i unutarnjih površina namještaja.
- Redovito uklanjati mrlje i prljavštine. Svježe mrlje mogu biti lakše i najčešće u potpunosti uklonjene.
- Materijali i sredstva za održavanje:
- PREPORUČAMO**: korištanje krpica od mekih tkanina i odgovarajuća sredstva za čišćenje i održavanje (preporuča se koristiti pjenе i emulzije dostupne u prodaji) - ali prije nego počnete koristiti sredstva za čišćenje i održavanje, preporučljivo je provesti test tog sredstva na nevidljivoj površini materijala.
- NEDOVOLJENA SREDSTVA**: tvrda spužva, grebalice, deterdženti, hemijska otapala, sredstva u obliku pasti ili praška, koja sadrže abrazivna sredstva, ne preporuča se namakanje velikim količinama vode.

(TR)

Mobilya bakımı talimatı

- Mobilya bakımı, mobilyanın iç ve dış yüzeylerini muntazam bir biçimde temizlenmesinden oluşur.
- Oluşan leke ve kirlemleri derhal giderin. Taze lekeler genellikle kolay ve tümüyle çikar.
- Mobilya bakımı malzeme ve araçları
- TAVSİYELER**: yumuşak bez ve uygun temizleme-bakım araçları (pıyasadaki köpük ve emülsiyonlar) tavsiye edilir. Asıl temizlemeye geçmeden önce kullanacağınız ilacı mobilyanın görünmeyen yüzüne test etmeyi ihmal etmeyiniz.
- UYARI**: sert sünger, tel sünger, tiner, çizici özelliği olan deterjan, toz deterjan asla kullanmayın. Mobilya yüzeylerini fazla ıslatmayın

(RO)

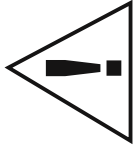
Statuti pentru întreținerea mobilei

- Întreținerea constă în curățarea regulată a suprafețelor exterioare și interioare ale mobilierului.
- Petele și murdăria trebuie scăldate imediat. De obicei, petele proaspete pot să fie mai ușor și complet eliminate.
- Materiale și detergenți de întreținere:
- RECOMANDATE**: ștergere cu o cârpă moale, și utilizarea unor detergenți pentru curățare și întreținere (este recomandat să utilizezi spume disponibile în comerț și emulsii), cu toate acestea, înainte de aplicarea detergenților pentru curățare-întreținere, se recomandă să se efectueze testul pe o suprafață disponibilă invizibilă din acest tip de material
- NICIODATĂ**: bureți duri, lavete abrazive, detergenți, solvenți, substanțe chimice, pulberi, paste care conțin substanțe abrazive; nu este recomandată nici umezirea cu o cantitate mare de apă

(RU)

Рекомендации по уходу за мебелью

- Уход за мебелью предусматривает регулярную протирку внешней и внутренней поверхности мебели.
- Пятна и загрязнения снимают сразу же. Свежие пятна удаляются легче и зачастую полностью.
- Материалы и средства по уходу:
- РЕКОМЕНДУЕМЫЕ**: тряпочки из мягкой ткани с применением соответственных щадяще-консервирующих средств (рекомендуется применение общедоступных пенкок и эмульсий). Однако, перед применением чистяще -консервирующего средства следует провести тест на закрытой поверхности мебели.
- НЕ РЕКОМЕНДУЕМЫЕ**: жесткие губки, наждаки, detergenты, химические растворители, пасты и порошки с содержанием абразивных веществ; не допускать скопления воды на поверхности мебели.



IT AVVERTENZA
Se il mobile si ribalta può causare lesioni da compressione serie o fatali. Per prevenire il rischio che il mobile si ribalti, quest'ultimo deve essere fissato permanentemente alla parete.
Gli accessori per il fissaggio alla parete non sono inclusi perché pareti di materiali diversi richiedono tipi diversi di accessori di fissaggio. Usa sistemi di fissaggio adatti alle pareti della tua casa. Per maggiori dettagli, rivolgiti a un rivenditore specializzato.

GB WARNING
Serious or fatal crushing injuries can occur from furniture tip-over. To prevent this furniture from tipping over it must be permanently fixed to the wall.
Fixing devices for the wall are not included since different wall materials require different types of fixing devices. Use fixing devices suitable for the walls in your home. For advice on suitable fixing systems, contact your local specialized dealer.

DE ACHTUNG
Wenn Möbelstücke umkippen, können ernste oder lebensgefährliche Verletzungen durch Einklemmen die Folge sein. Um zu verhindern, dass das Möbelstück umkippt, muss es fest an der Wand verankert werden.
Beschläge für die Wandbefestigung sind nicht beigebackt, da sie von der jeweiligen Wandbeschaffenheit abhängig sind. Befestigungsbeschläge benutzen, die für die heimischen Wände geeignet sind. Bei diesbezüglichen Fragen den örtlichen Fachhandel zu Rate ziehen.

PL UWAGA
Przebrocenie się mebli może doprowadzić do powaznych obrażeń lub śmierci. Aby zapobiec przewróceniu się mebla, należy na stałe przymocować go do ściany.
W zestawie nie znajdują się żądane śruby mocujące ponieważ różne rodzaje ścian wymagają różnych typów śrub. Użyj śrub odpowiednich do ścian w Twoim domu. W przypadku wątpliwości, jakich śrub użyć, skontaktuj się z najbliższym specjalistycznym sklepem.

CZ VAROVÁNÍ
Pokud se nábytek převrhne, může dojít k velmi vážným nebo dokonce fatálním poraněním. Abyste převržení nábytku zabránili, musíte ho natrvalo připevnit ke stěně.
Upevňovací materiál není součástí balení, protože se liší v závislosti na materiálu stěny. Používejte tedy takový upevňovací materiál, který je vhodný na stěny u vás doma. Pokud se potřebujete poradit, obraťte se na místního odborníka.

SK UPOZORNENIE
Prevrhnutie nábytku môže spôsobiť vážne či smrteľné zranenia. Aby sa predišlo prevrhnutiu nábytku, upevnite ho ku stene.
Upevňovací materiál nie je súčasťou balenia, pretože na každý materiál steny je potrebné použiť iný typ skrutky a hmoždinky. Použite upevňovací materiál vhodný na konkrétny typ materiálu, z ktorého je vaša stena vyrobená. V prípade potreby sa poraďte s odborníkom.

HR OPOZORENJE
Ako se namještaj prevrne može doći do ozbiljnih ili smrtonosnih ozljedâ. Kako bi izbjegli prevrtanje, namještaj mora biti pričvršćen na zid.
Pričvršnici za zid nisu priloženi s obzirom da različite vrste zida zahtijevaju uporabu različitih vrsta pričvršnika. Upotrijebite pričvršnike prikladne za zidove vašeg doma. Za savjet o prikladnim vrstama pričvršnika kontaktirajte lokalnu specijaliziranu trgovinu.

SRB OPOZORENJE
Mogu nastati ozbiljne povrede isled prevrtanja namještaja. Da ova! namještaj ne bi pao, mora stalno biti pričvršćen na zid.
Nisu dati okovi, tiplovi i šrafovi za pričvršćivanje jer se zidovi razlikuju i različitih materijali zahtevaju i različite okove. Upotrebite one koji su pogodni za zidove u vašem domu. Za savjet koje okove da upotrebite, obratite se u lokalnoj gvozdarni.

HU FIGYELEM
A butor felborulása súlyos, vagy akár végzetes balesetet okozhat. Ahhoz, hogy ezt megakadályozd, a butort megfelelően a falhoz kell rögzíteni.
A rögzítéshoz szükséges kellekek nincsenek a csomagban, mivel a különböző típusú falakhoz különböző rögzítő eszközre van szükség. Mindig a fal típusának megfelelő szerelvényeket használj! A megfelelő rögzítők kiválasztásához fordulj segítőseget a szaküzletek munkatársaihoz!

PT IMPORTANTE
As quedas de móveis podem originar esmagamento ou morte. Estes móveis devem ser fixados a parede para evitar possíveis quedas.
Os diferentes tipos de parede requerem diferentes tipos de ferragens. Utilize ferragens adequadas as paredes da sua casa (nao incluidas). Se nao tiver a certeza do tipo de parafusos ou ferragem a usar, consulte uma loja de ferragens.

UA УВАГА
Падіння незакріплених меблів може спричинити серйозне або смертельне травмування людини. Щоб запобігти перекиданню цих меблів, їх слід міцно прикріпити до стіни.
Кріплення до стіни не додаються, оскільки різні матеріали потребують різних кріплень. Використовуйте кріпильні пристрої, які пасують матеріалу Ваших стін. За порадою щодо належних систем кріплення звертайтеся у місцеву спеціалізовану крамницю.

DK ADVARSEL
Der kan opstå alvorlig eller livsfarlig tilskadekomst, hvis møbellet vælter. For at undgå at møbellet vælter, skal det fastgøres permanent til væggen.
Forskellige vægmaterieler kræver forskellige skrue og ravnplugs. Medfølger ikke. Brug skrue og ravnplugs, der passer til væggene i dit hjem. Hvis du er i tvivl om, hvilken type skrue/ravnplugs du skal bruge, skal du kontakte et byggegemarked.

RU ВНИМАНИЕ
Опрокидывание мебели может привести к серьезным или смертельным телесным повреждениям. Для предотвращения опрокидывания мебель должна быть постоянно прикреплена к стене.
Крепежные средства для крепления к стене не прилагаются, для разных материалов стен требуются различные крепления. Используйте крепежные средства, подходящие для материала стен в Вашем доме. Если Вы не уверены, какой тип крепления подходит к данному материалу, обратитесь в специализированный магазин.

BY ВНИМАНИЕ
Преактування на тази мебель може да прычыніць серыозны ілі фатальны нараньваньня. За да ізбегненя таза апаасносці, закрэпеце здравя за стэната.
Комплекст не вклучае механізмы за прыкрэпенне к м'я стэната, т'яж каго разлічныя стэны. Ізапользванне механізмы за прыкрэпенне, ізапользванне механізмы за прыкрэпенне, спецыялізаван т'ровец за с'ветв'я асноўна падаряджаны мантажны сістэмы.

SE VARNING
Alvarliga eller livsfarliga klämskador kan ske om möbler tippas över. För att förhindra att den här möbeln tippas måste den fästas permanent vid väggen.
Fästbeslag för väggen medföljer inte eftersom olika väggmaterial kräver olika typer av fästbeslag. Använd ett fästbeslag som passar för väggen i hemmet hos dig. För råd om lämpliga fästbeslag, kontakta din lackhandlare.

NO ADVARSEL
Alvorlige ulykker kan ske som følge av møbler som velt. For å forhindre at dette møbellet faller, må det festes permanent til veggen.
Festemidler for vegg er ikke inkludert fordi ulike vegger krever ulike festemidler. Bruk festemidler som passer til veggene i hjemmet ditt. Kontakt din nærmeste faghandel for råd om festemidler.

FI VAROITUS
Huonekalun kaatuminen voi aiheuttaa vakavia tai kuolemaan johtavia vammoja. Kaatumisen estämiseksi huonekalu tulee kiinnittää pysyvästi seinään.
Pakkauks ei sisällä seinään kiinnittämistä varten tarvittavia puuveja ja tulppia, koska erilaisia seinämateriaaleja varten tarvitaan erilaiset laulun mukaan. Arvia oikeaintaisen kiinnikkeen valintaan voit kysyä taulukaupasta.

GR ΠΡΟΕΙΔΟΠΟΙΗΣΗ
Σοβαροί ή μορταίοι τραυματισμοί από σύνθλιψη, μπορεί να συμβούν από το αναποδογύρισμα επίτηλου. Για να προληφθεί το αναποδογύρισμα ενός επίτηλου, αυτό θα πρέπει να είναι μόνιμα στερεωμένο στον τοίχο.
Τα εδρηματα στερεώνονται στον τοίχο δυν περιλαμβανονται, δφομενο οτι τα διαφορετικά υλικά τοίχων απαιτούν και διαφορετικούς τύπους εδρηματίων στερεώσης. Χρησιμοποιήστε τύπους εδρηματίων κατάλληλα για τους τοίχους του σπιτιού σας. Για πληροφορίες σχετικά με τα κατάλληλα εδρηματία στερεώσης, συμβουλευθείτε το ειδικό κατάστημα της περιοχής σας.

GR Προειδοποίηση
Σοβαροί ή μορταίοι τραυματισμοί από σύνθλιψη, μπορεί να συμβούν από το αναποδογύρισμα επίτηλου. Για να προληφθεί το αναποδογύρισμα ενός επίτηλου, αυτό θα πρέπει να είναι μόνιμα στερεωμένο στον τοίχο.
Τα εδρηματα στερεώνονται στον τοίχο δυν περιλαμβανονται, δφομενο οτι τα διαφορετικά υλικά τοίχων απαιτούν και διαφορετικούς τύπους εδρηματίων στερεώσης. Χρησιμοποιήστε τύπους εδρηματίων κατάλληλα για τους τοίχους του σπιτιού σας. Για πληροφορίες σχετικά με τα κατάλληλα εδρηματία στερεώσης, συμβουλευθείτε το ειδικό κατάστημα της περιοχής σας.

GR Προειδοποίηση
Σοβαροί ή μορταίοι τραυματισμοί από σύνθλιψη, μπορεί να συμβούν από το αναποδογύρισμα επίτηλου. Για να προληφθεί το αναποδογύρισμα ενός επίτηλου, αυτό θα πρέπει να είναι μόνιμα στερεωμένο στον τοίχο.
Τα εδρηματα στερεώνονται στον τοίχο δυν περιλαμβανονται, δφομενο οτι τα διαφορετικά υλικά τοίχων απαιτούν και διαφορετικούς τύπους εδρηματίων στερεώσης. Χρησιμοποιήστε τύπους εδρηματίων κατάλληλα για τους τοίχους του σπιτιού σας. Για πληροφορίες σχετικά με τα κατάλληλα εδρηματία στερεώσης, συμβουλευθείτε το ειδικό κατάστημα της περιοχής σας.

GR Προειδοποίηση
Σοβαροί ή μορταίοι τραυματισμοί από σύνθλιψη, μπορεί να συμβούν από το αναποδογύρισμα επίτηλου. Για να προληφθεί το αναποδογύρισμα ενός επίτηλου, αυτό θα πρέπει να είναι μόνιμα στερεωμένο στον τοίχο.
Τα εδρηματα στερεώνονται στον τοίχο δυν περιλαμβανονται, δφομενο οτι τα διαφορετικά υλικά τοίχων απαιτούν και διαφορετικούς τύπους εδρηματίων στερεώσης. Χρησιμοποιήστε τύπους εδρηματίων κατάλληλα για τους τοίχους του σπιτιού σας. Για πληροφορίες σχετικά με τα κατάλληλα εδρηματία στερεώσης, συμβουλευθείτε το ειδικό κατάστημα της περιοχής σας.

GR Προειδοποίηση
Σοβαροί ή μορταίοι τραυματισμοί από σύνθλιψη, μπορεί να συμβούν από το αναποδογύρισμα επίτηλου. Για να προληφθεί το αναποδογύρισμα ενός επίτηλου, αυτό θα πρέπει να είναι μόνιμα στερεωμένο στον τοίχο.
Τα εδρηματα στερεώνονται στον τοίχο δυν περιλαμβανονται, δφομενο οτι τα διαφορετικά υλικά τοίχων απαιτούν και διαφορετικούς τύπους εδρηματίων στερεώσης. Χρησιμοποιήστε τύπους εδρηματίων κατάλληλα για τους τοίχους του σπιτιού σας. Για πληροφορίες σχετικά με τα κατάλληλα εδρηματία στερεώσης, συμβουλευθείτε το ειδικό κατάστημα της περιοχής σας.

GR Προειδοποίηση
Σοβαροί ή μορταίοι τραυματισμοί από σύνθλιψη, μπορεί να συμβούν από το αναποδογύρισμα επίτηλου. Για να προληφθεί το αναποδογύρισμα ενός επίτηλου, αυτό θα πρέπει να είναι μόνιμα στερεωμένο στον τοίχο.
Τα εδρηματα στερεώνονται στον τοίχο δυν περιλαμβανονται, δφομενο οτι τα διαφορετικά υλικά τοίχων απαιτούν και διαφορετικούς τύπους εδρηματίων στερεώσης. Χρησιμοποιήστε τύπους εδρηματίων κατάλληλα για τους τοίχους του σπιτιού σας. Για πληροφορίες σχετικά με τα κατάλληλα εδρηματία στερεώσης, συμβουλευθείτε το ειδικό κατάστημα της περιοχής σας.

GR Προειδοποίηση
Σοβαροί ή μορταίοι τραυματισμοί από σύνθλιψη, μπορεί να συμβούν από το αναποδογύρισμα επίτηλου. Για να προληφθεί το αναποδογύρισμα ενός επίτηλου, αυτό θα πρέπει να είναι μόνιμα στερεωμένο στον τοίχο.
Τα εδρηματα στερεώνονται στον τοίχο δυν περιλαμβανονται, δφομενο οτι τα διαφορετικά υλικά τοίχων απαιτούν και διαφορετικούς τύπους εδρηματίων στερεώσης. Χρησιμοποιήστε τύπους εδρηματίων κατάλληλα για τους τοίχους του σπιτιού σας. Για πληροφορίες σχετικά με τα κατάλληλα εδρηματία στερεώσης, συμβουλευθείτε το ειδικό κατάστημα της περιοχής σας.

HR OPOZORENJE
Ako se namještaj prevrne može doći do ozbiljnih ili smrtonosnih ozljedâ. Kako bi izbjegli prevrtanje, namještaj mora biti pričvršćen na zid.
Pričvršnici za zid nisu priloženi s obzirom da različite vrste zida zahtijevaju uporabu različitih vrsta pričvršnika. Upotrijebite pričvršnike prikladne za zidove vašeg doma. Za savjet o prikladnim vrstama pričvršnika kontaktirajte lokalnu specijaliziranu trgovinu.

HR OPOZORENJE
Ako se namještaj prevrne može doći do ozbiljnih ili smrtonosnih ozljedâ. Kako bi izbjegli prevrtanje, namještaj mora biti pričvršćen na zid.
Pričvršnici za zid nisu priloženi s obzirom da različite vrste zida zahtijevaju uporabu različitih vrsta pričvršnika. Upotrijebite pričvršnike prikladne za zidove vašeg doma. Za savjet o prikladnim vrstama pričvršnika kontaktirajte lokalnu specijaliziranu trgovinu.

HR OPOZORENJE
Ako se namještaj prevrne može doći do ozbiljnih ili smrtonosnih ozljedâ. Kako bi izbjegli prevrtanje, namještaj mora biti pričvršćen na zid.
Pričvršnici za zid nisu priloženi s obzirom da različite vrste zida zahtijevaju uporabu različitih vrsta pričvršnika. Upotrijebite pričvršnike prikladne za zidove vašeg doma. Za savjet o prikladnim vrstama pričvršnika kontaktirajte lokalnu specijaliziranu trgovinu.

HR OPOZORENJE
Ako se namještaj prevrne može doći do ozbiljnih ili smrtonosnih ozljedâ. Kako bi izbjegli prevrtanje, namještaj mora biti pričvršćen na zid.
Pričvršnici za zid nisu priloženi s obzirom da različite vrste zida zahtijevaju uporabu različitih vrsta pričvršnika. Upotrijebite pričvršnike prikladne za zidove vašeg doma. Za savjet o prikladnim vrstama pričvršnika kontaktirajte lokalnu specijaliziranu trgovinu.

HR OPOZORENJE
Ako se namještaj prevrne može doći do ozbiljnih ili smrtonosnih ozljedâ. Kako bi izbjegli prevrtanje, namještaj mora biti pričvršćen na zid.
Pričvršnici za zid nisu priloženi s obzirom da različite vrste zida zahtijevaju uporabu različitih vrsta pričvršnika. Upotrijebite pričvršnike prikladne za zidove vašeg doma. Za savjet o prikladnim vrstama pričvršnika kontaktirajte lokalnu specijaliziranu trgovinu.

HR OPOZORENJE
Ako se namještaj prevrne može doći do ozbiljnih ili smrtonosnih ozljedâ. Kako bi izbjegli prevrtanje, namještaj mora biti pričvršćen na zid.
Pričvršnici za zid nisu priloženi s obzirom da različite vrste zida zahtijevaju uporabu različitih vrsta pričvršnika. Upotrijebite pričvršnike prikladne za zidove vašeg doma. Za savjet o prikladnim vrstama pričvršnika kontaktirajte lokalnu specijaliziranu trgovinu.

HR OPOZORENJE
Ako se namještaj prevrne može doći do ozbiljnih ili smrtonosnih ozljedâ. Kako bi izbjegli prevrtanje, namještaj mora biti pričvršćen na zid.
Pričvršnici za zid nisu priloženi s obzirom da različite vrste zida zahtijevaju uporabu različitih vrsta pričvršnika. Upotrijebite pričvršnike prikladne za zidove vašeg doma. Za savjet o prikladnim vrstama pričvršnika kontaktirajte lokalnu specijaliziranu trgovinu.

HR OPOZORENJE
Ako se namještaj prevrne može doći do ozbiljnih ili smrtonosnih ozljedâ. Kako bi izbjegli prevrtanje, namještaj mora biti pričvršćen na zid.
Pričvršnici za zid nisu priloženi s obzirom da različite vrste zida zahtijevaju uporabu različitih vrsta pričvršnika. Upotrijebite pričvršnike prikladne za zidove vašeg doma. Za savjet o prikladnim vrstama pričvršnika kontaktirajte lokalnu specijaliziranu trgovinu.

HR OPOZORENJE
Ako se namještaj prevrne može doći do ozbiljnih ili smrtonosnih ozljedâ. Kako bi izbjegli prevrtanje, namještaj mora biti pričvršćen na zid.
Pričvršnici za zid nisu priloženi s obzirom da različite vrste zida zahtijevaju uporabu različitih vrsta pričvršnika. Upotrijebite pričvršnike prikladne za zidove vašeg doma. Za savjet o prikladnim vrstama pričvršnika kontaktirajte lokalnu specijaliziranu trgovinu.

HR OPOZORENJE
Ako se namještaj prevrne može doći do ozbiljnih ili smrtonosnih ozljedâ. Kako bi izbjegli prevrtanje, namještaj mora biti pričvršćen na zid.
Pričvršnici za zid nisu priloženi s obzirom da različite vrste zida zahtijevaju uporabu različitih vrsta pričvršnika. Upotrijebite pričvršnike prikladne za zidove vašeg doma. Za savjet o prikladnim vrstama pričvršnika kontaktirajte lokalnu specijaliziranu trgovinu.

HR OPOZORENJE
Ako se namještaj prevrne može doći do ozbiljnih ili smrtonosnih ozljedâ. Kako bi izbjegli prevrtanje, namještaj mora biti pričvršćen na zid.
Pričvršnici za zid nisu priloženi s obzirom da različite vrste zida zahtijevaju uporabu različitih vrsta pričvršnika. Upotrijebite pričvršnike prikladne za zidove vašeg doma. Za savjet o prikladnim vrstama pričvršnika kontaktirajte lokalnu specijaliziranu trgovinu.

HR OPOZORENJE
Ako se namještaj prevrne može doći do ozbiljnih ili smrtonosnih ozljedâ. Kako bi izbjegli prevrtanje, namještaj mora biti pričvršćen na zid.
Pričvršnici za zid nisu priloženi s obzirom da različite vrste zida zahtijevaju uporabu različitih vrsta pričvršnika. Upotrijebite pričvršnike prikladne za zidove vašeg doma. Za savjet o prikladnim vrstama pričvršnika kontaktirajte lokalnu specijaliziranu trgovinu.