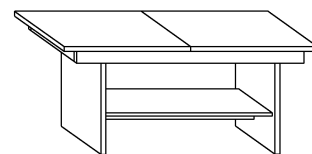


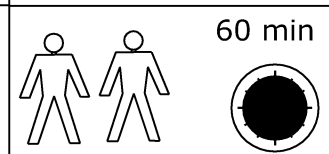


# ŁAWA - DALLAS

→ 125/170 ↑ 56/68 ↘ 68



x 6 	x 14 	x 14 	x 20 	x 4 	x 10 
x 1 	x 2 	x 2 	x 4 	x 8 	
x 8 (3,5x16) 	x 16 (6,2x13) 	x 2 (3x20) 	x 16 (6,3x13) 	x 20 (3x13) 	x 1 
					x 1 

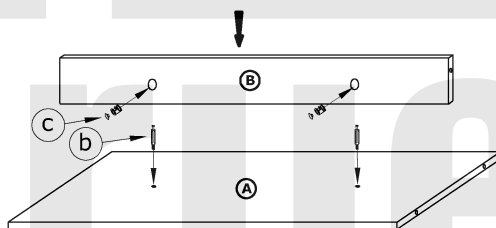


1 - FAZY MONTAŻU

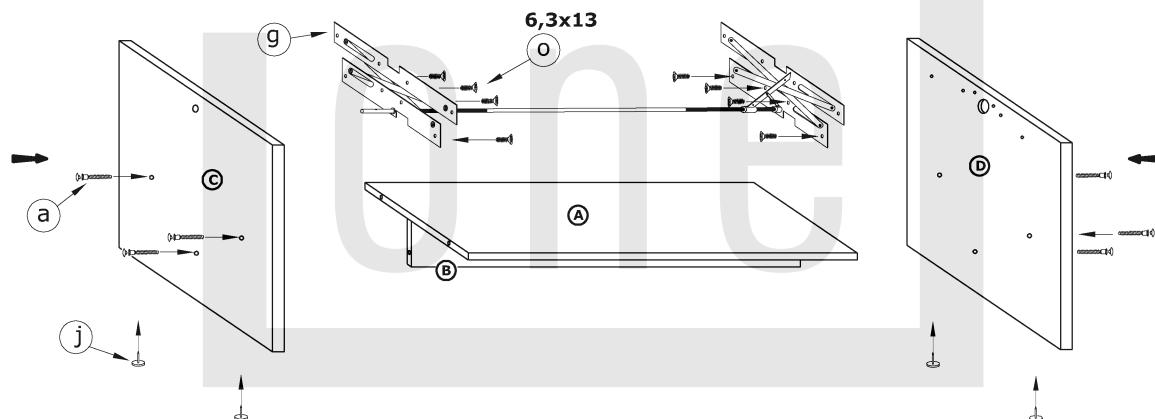
A - OZNACZENIE ELEMENTÓW

a - OZNACZENIE AKCESORIÓW

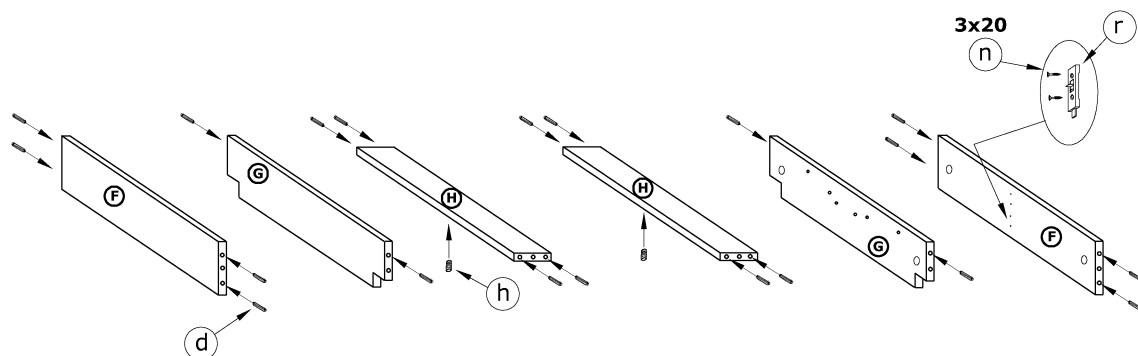
1



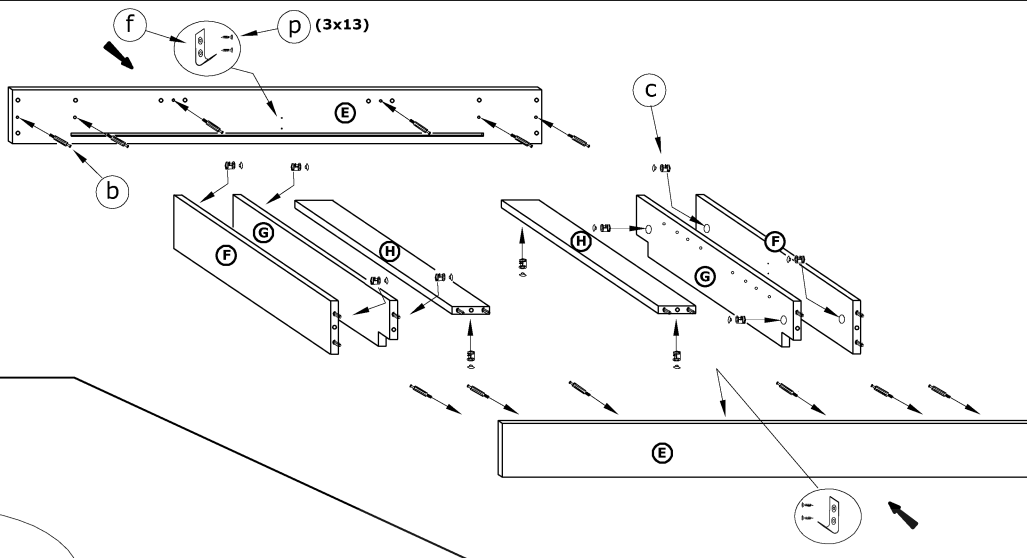
2



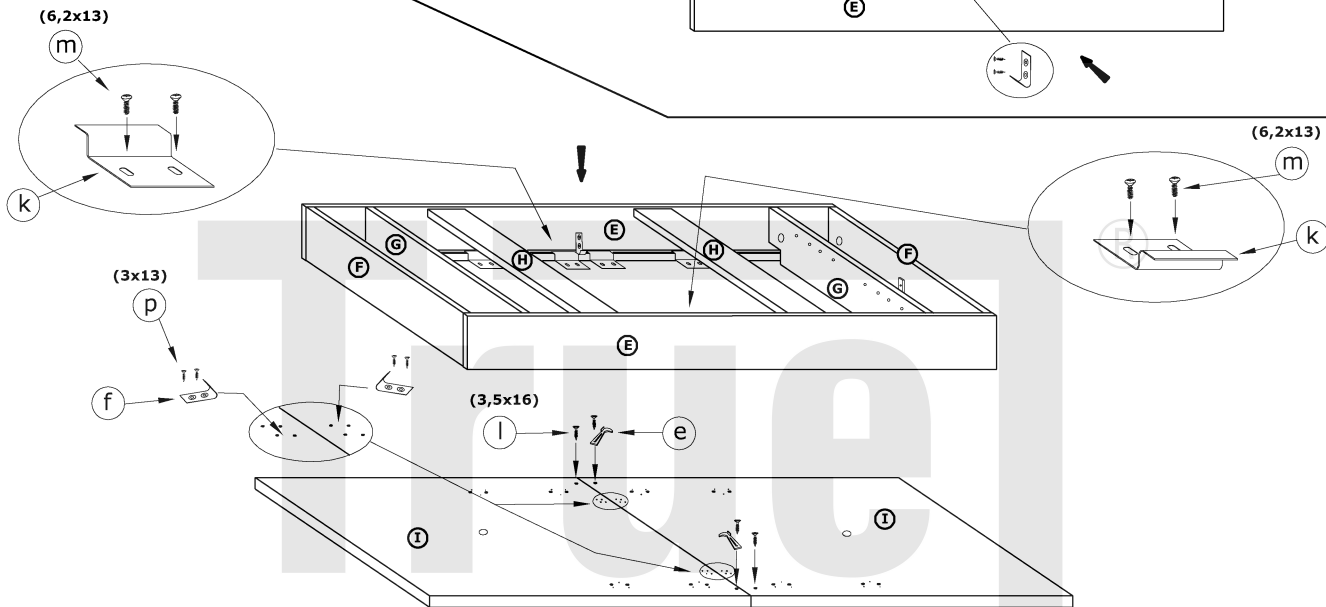
3



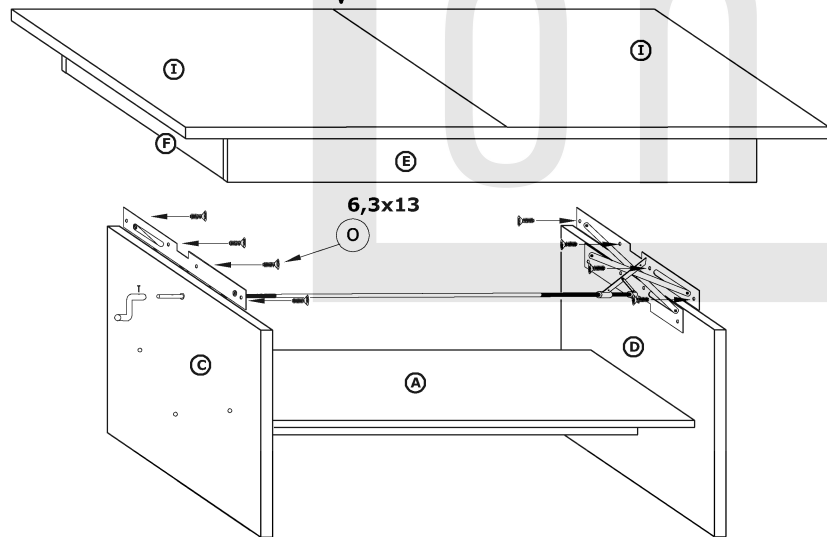
4



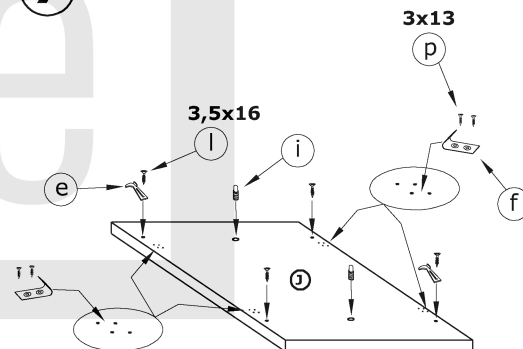
5



6



7



8

