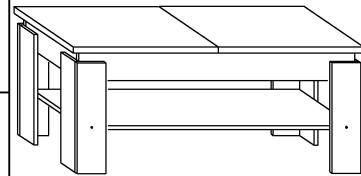




# ŁAWA - BOSTON

→ 120/160 ↑ 53/65 ↘ 68

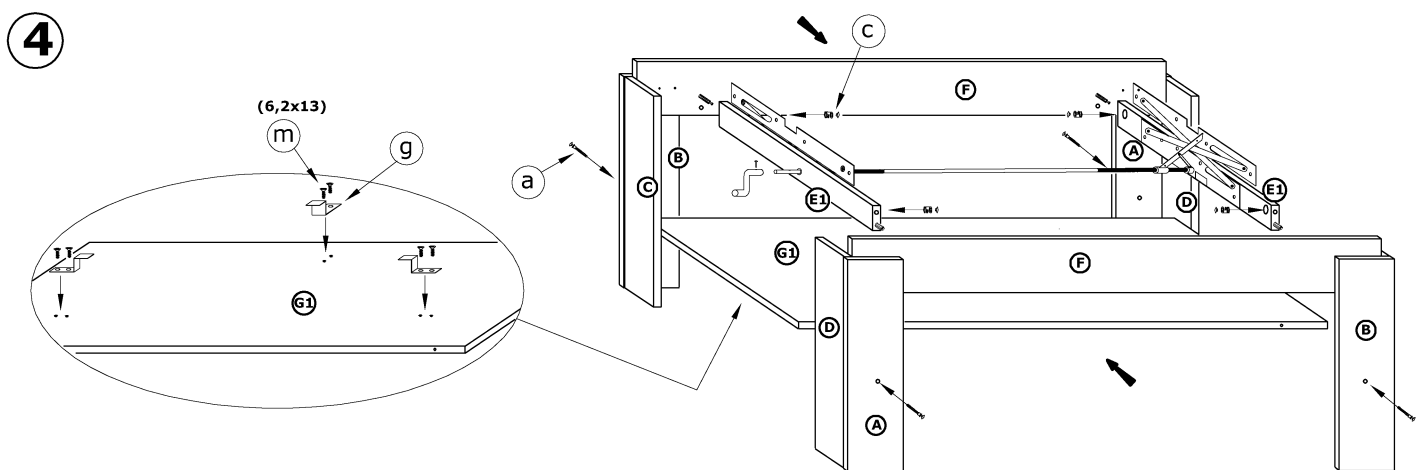
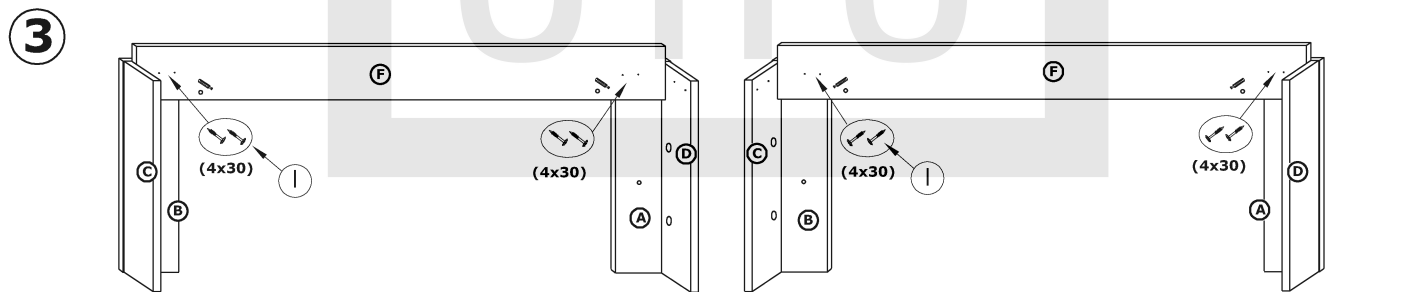
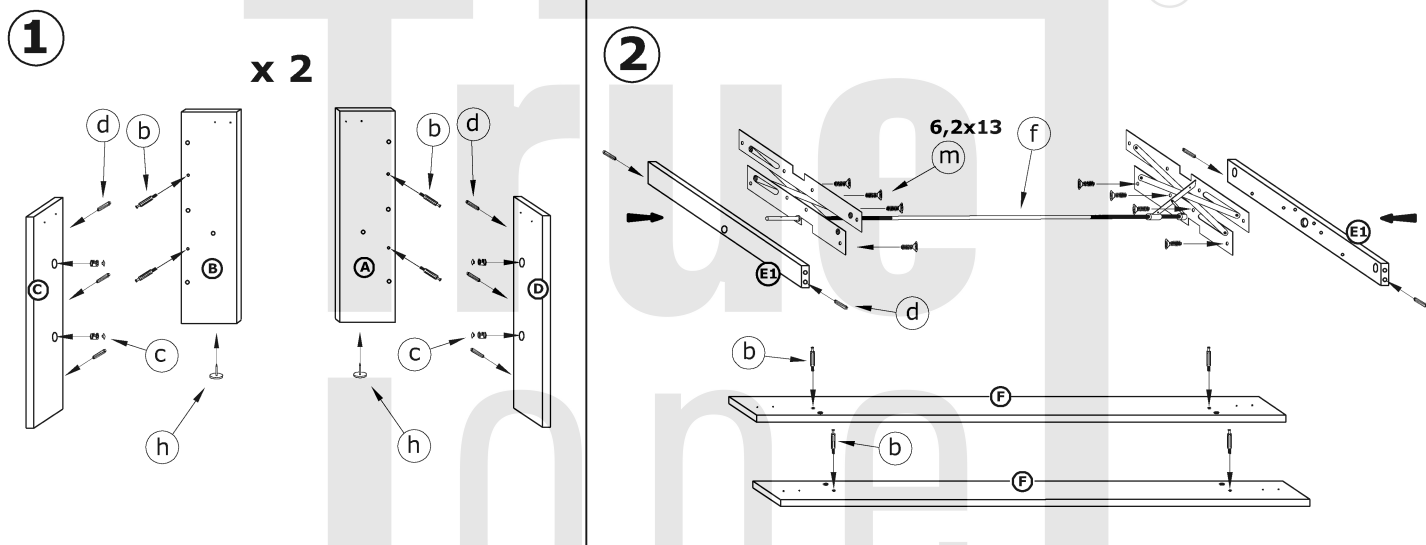


x 12 	x 12 	x 12 	x 28 	x 4 			
x 1 	x 3 		x 4 		x 8 	60 min 	
x 8 (3,5x16) 	x 16 (6,2x13) 	x 16 (4x30) 	x 22 (6,2x13) 	x 20 (3x13) 	x 10 	x 1 	

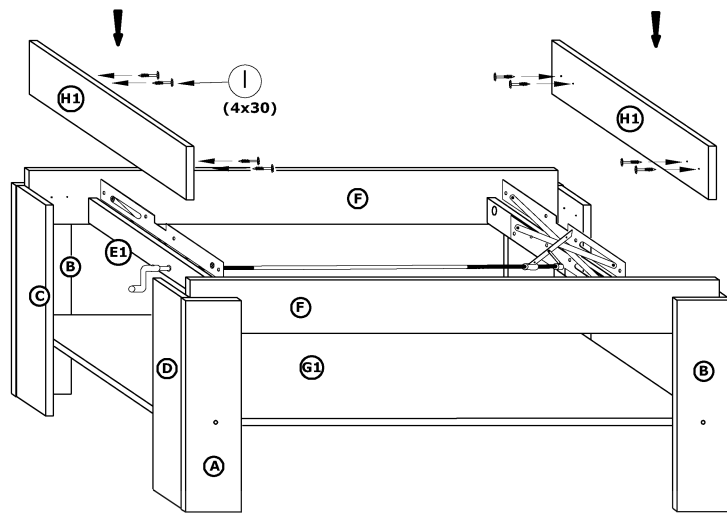
1 - FAZY MONTAŻU

A - OZNACZENIE ELEMENTÓW

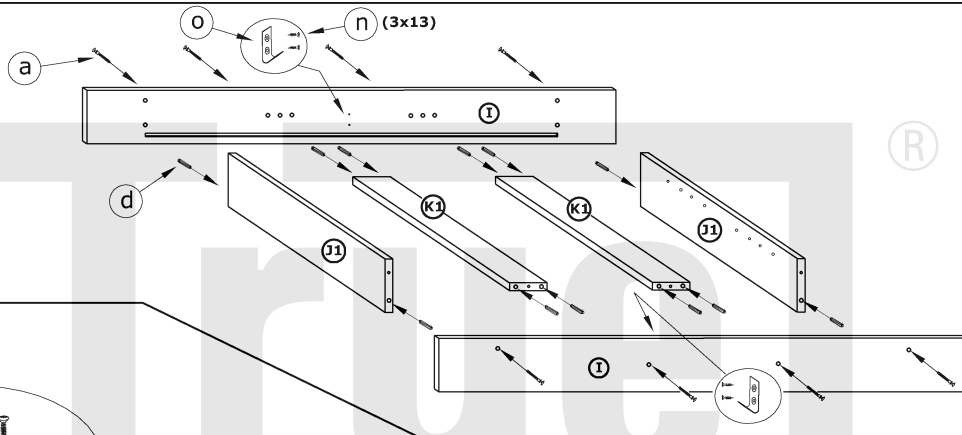
a - OZNACZENIE AKCESORIÓW



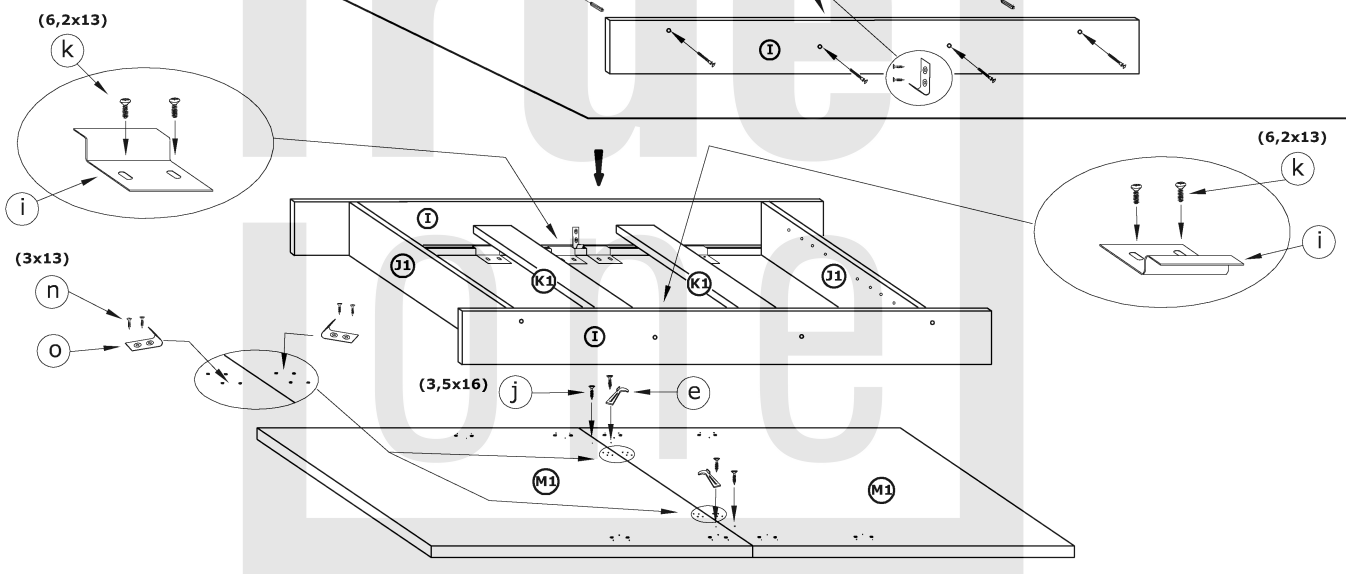
5



6



7



8

