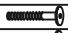




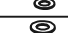









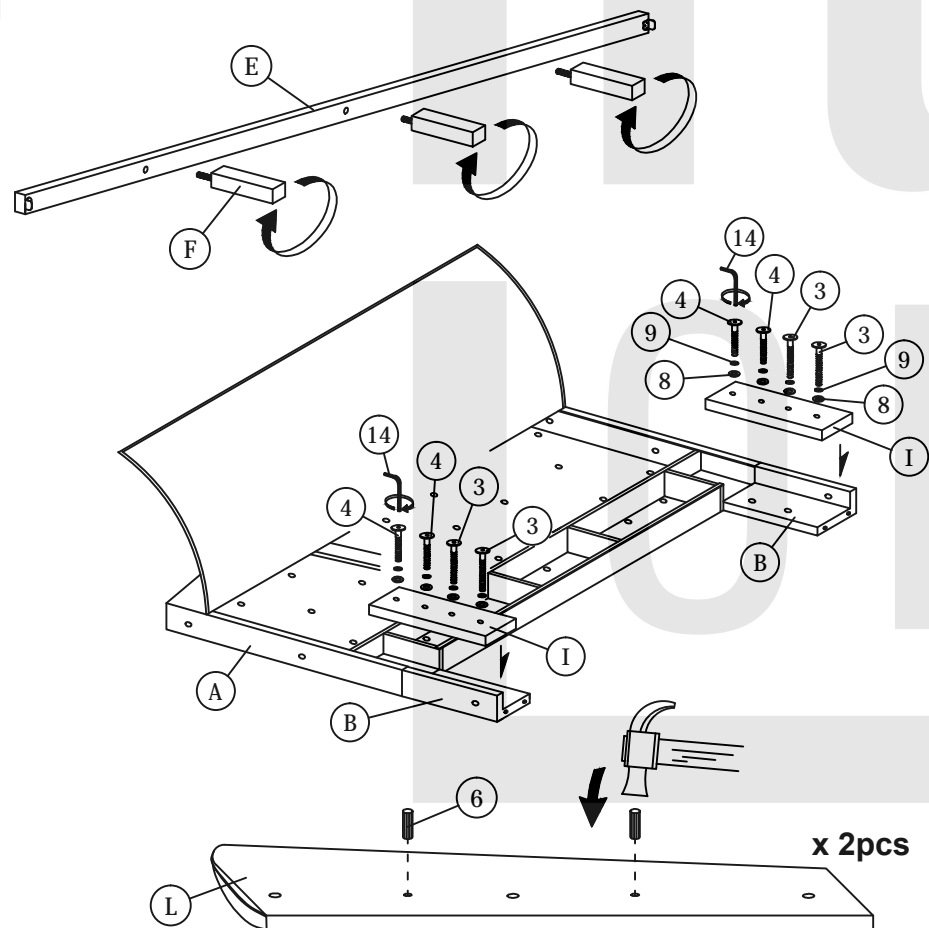


A	1 PC	1	M6 x 50mm		6 PCS
B	2 PCS	2	M8 x 30mm		8 PCS
C	1 PC	3	M8 x 60mm		4 PCS
D	2 PCS	4	M8 x 50mm		6 PCS
E	1 PC	5	M3.5 x 16mm		8 PCS
F	3 PCS	6	M8 x 30mm		4 PCS
G	34 PCS	7	M6		6 PCS
H	2 PCS	8	M8		10 PCS
I	2 PCS	9	M8		10 PCS
J	1 PC	10			2 PCS
K	2 PCS	11			34 PCS
L	2 PCS	12			17 PCS
		13	M4		1 PC
		14	M5		1 PC
		15	M4 x 20mm		2 PCS

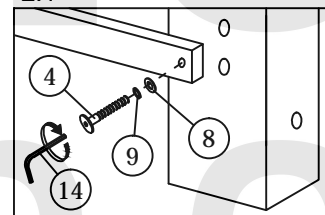
1



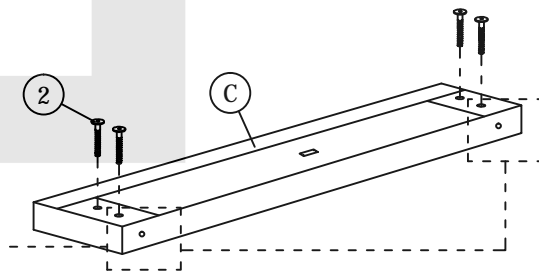
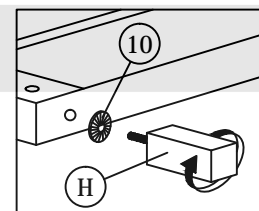
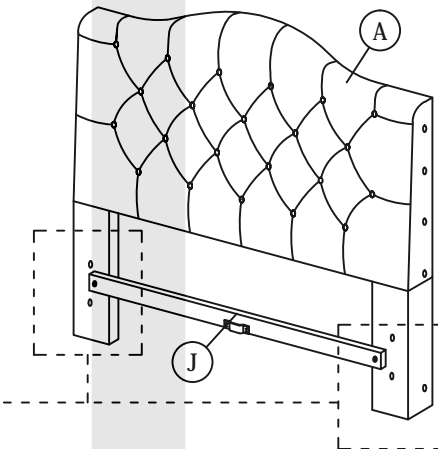
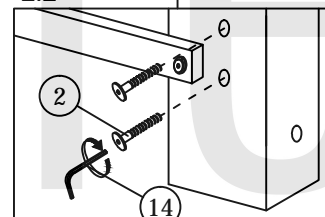
2

PROSZĘ NIE DOKRĘCAĆ ŚRUB DO KOŃCA (B, C), NALEŻY TO UCZYNIĆ DOPIERO W NASTĘPNYM KROKU (PATRZ PKT 3 INSTRUKCJI)

2.1

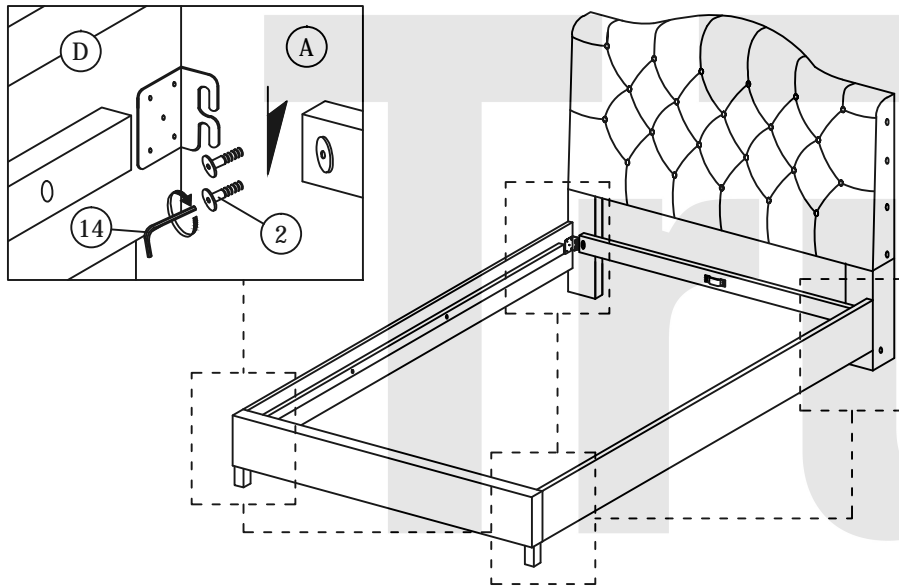


2.2

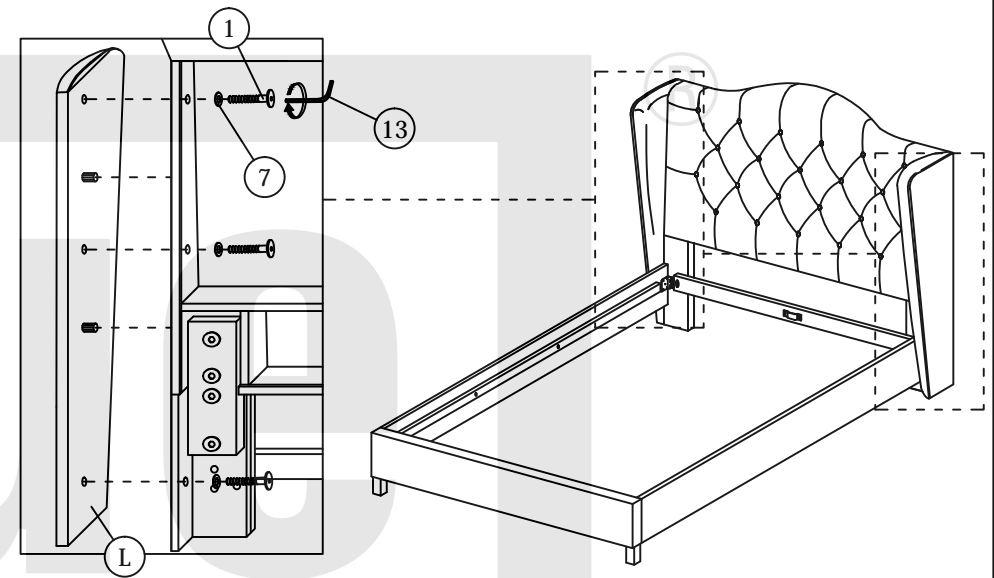


x 2pcs

3

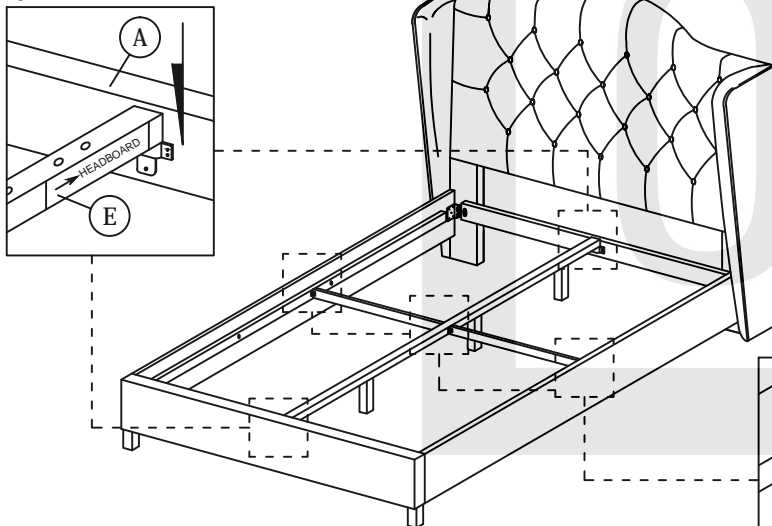


4

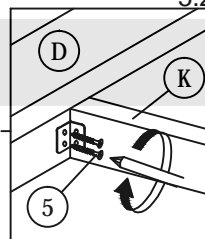


5 UPEWNI SIĘ ŻE LISTWA JEST ZAMONTOWANA POPRAWNIE (NAKLEJKA " -> HEADBOARD " POWINNA ZNAJDOWAĆ SIĘ W MIEJSCU WSKAZANYM NA RYSUNKU)

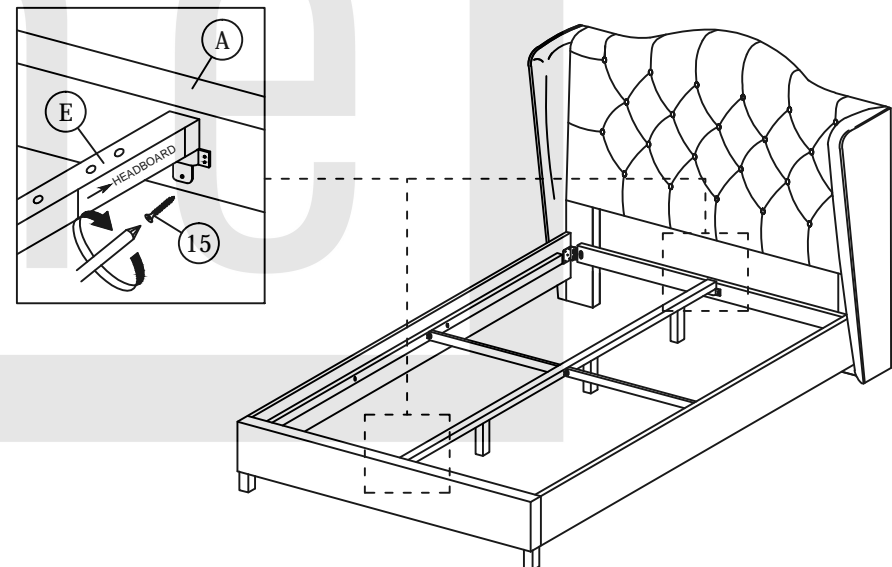
5.1



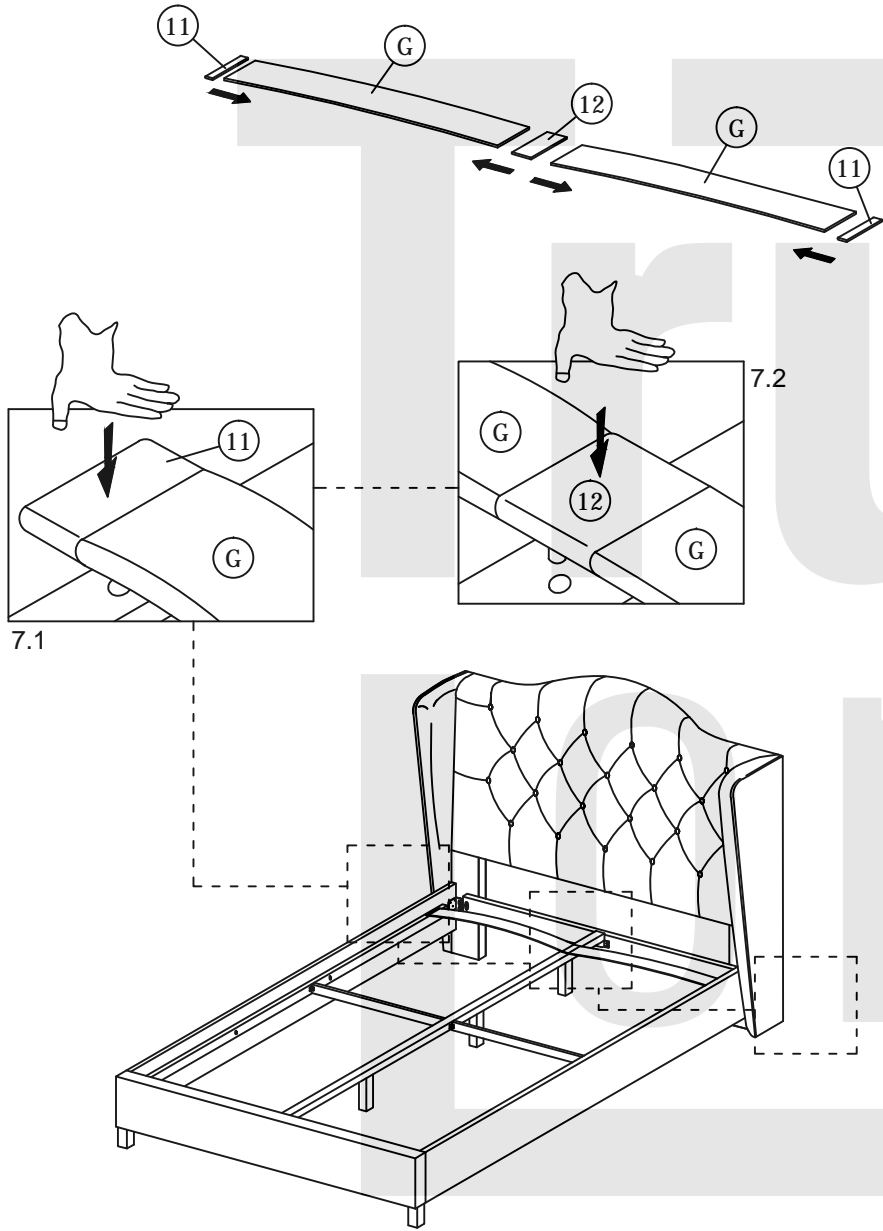
5.2



6



7



8

