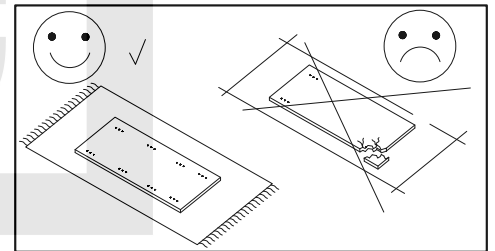
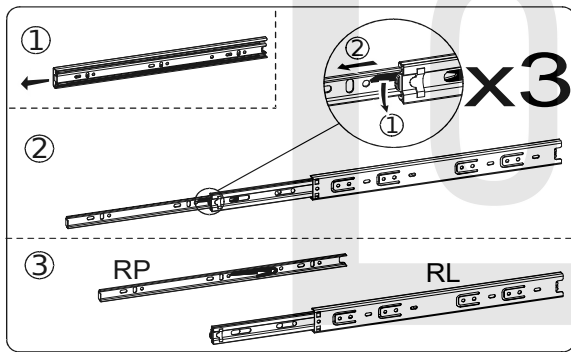
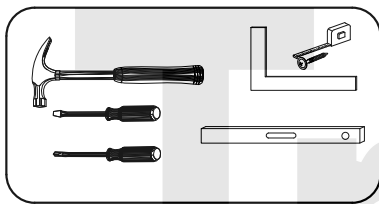
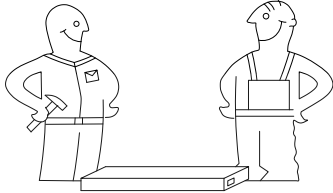
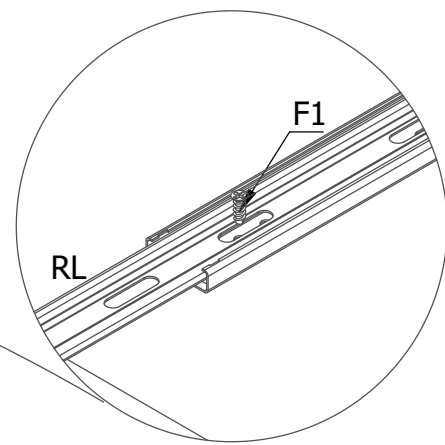
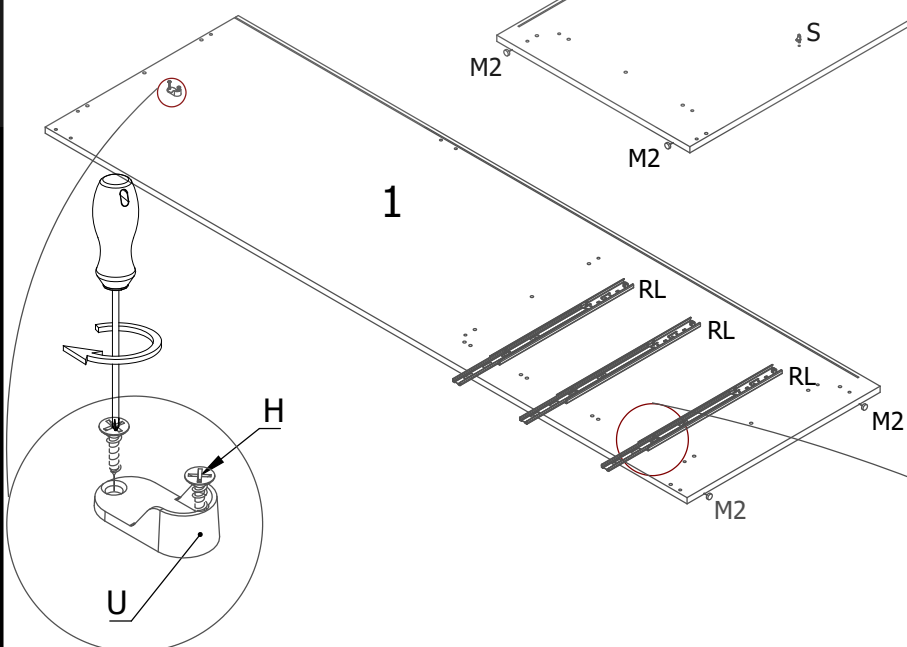
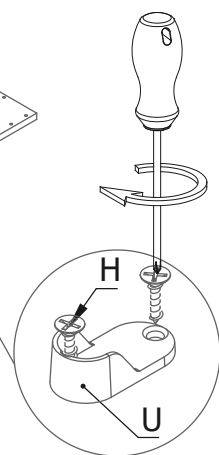
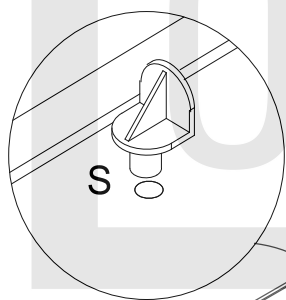
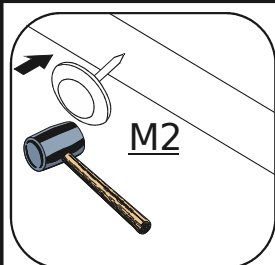
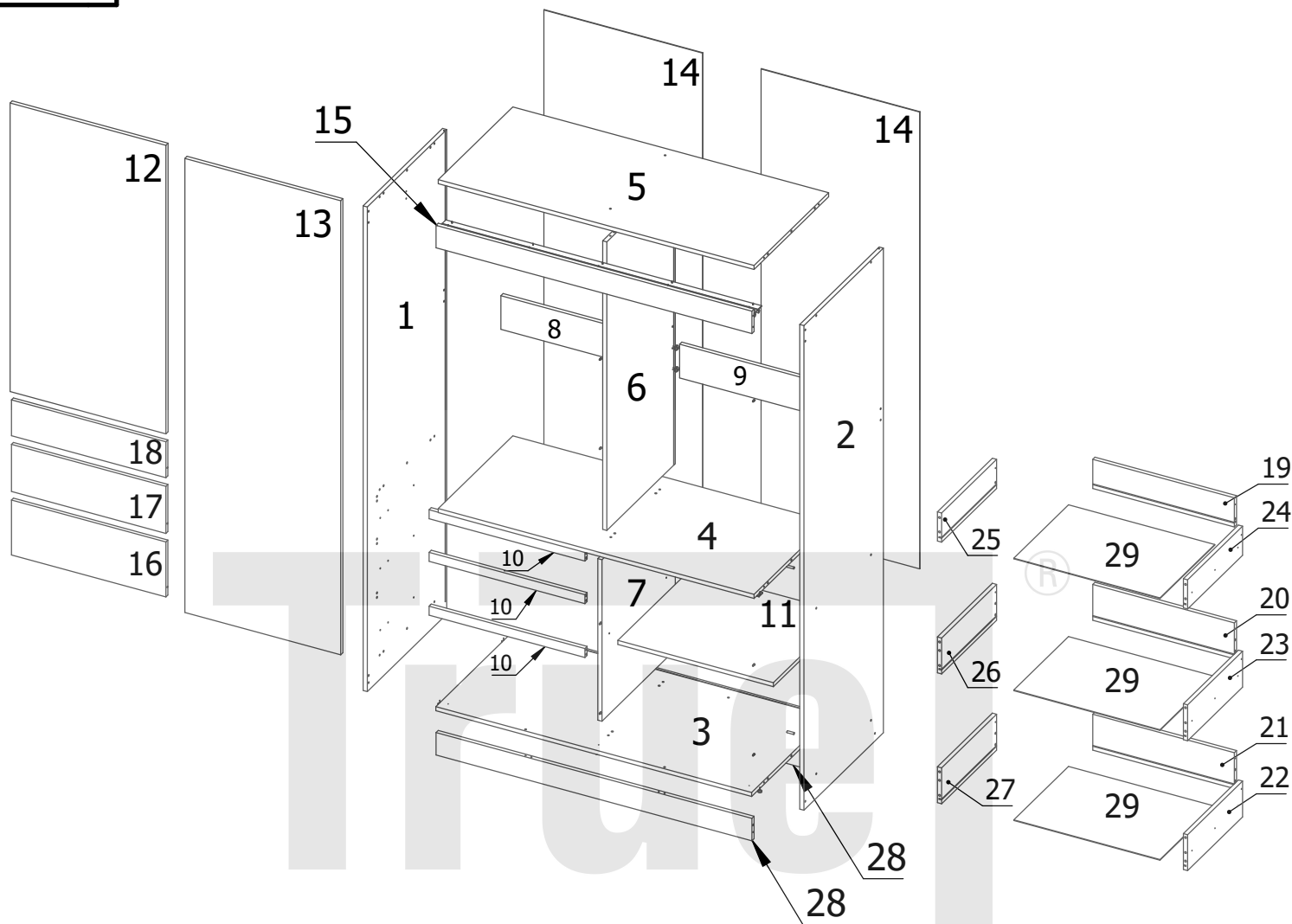
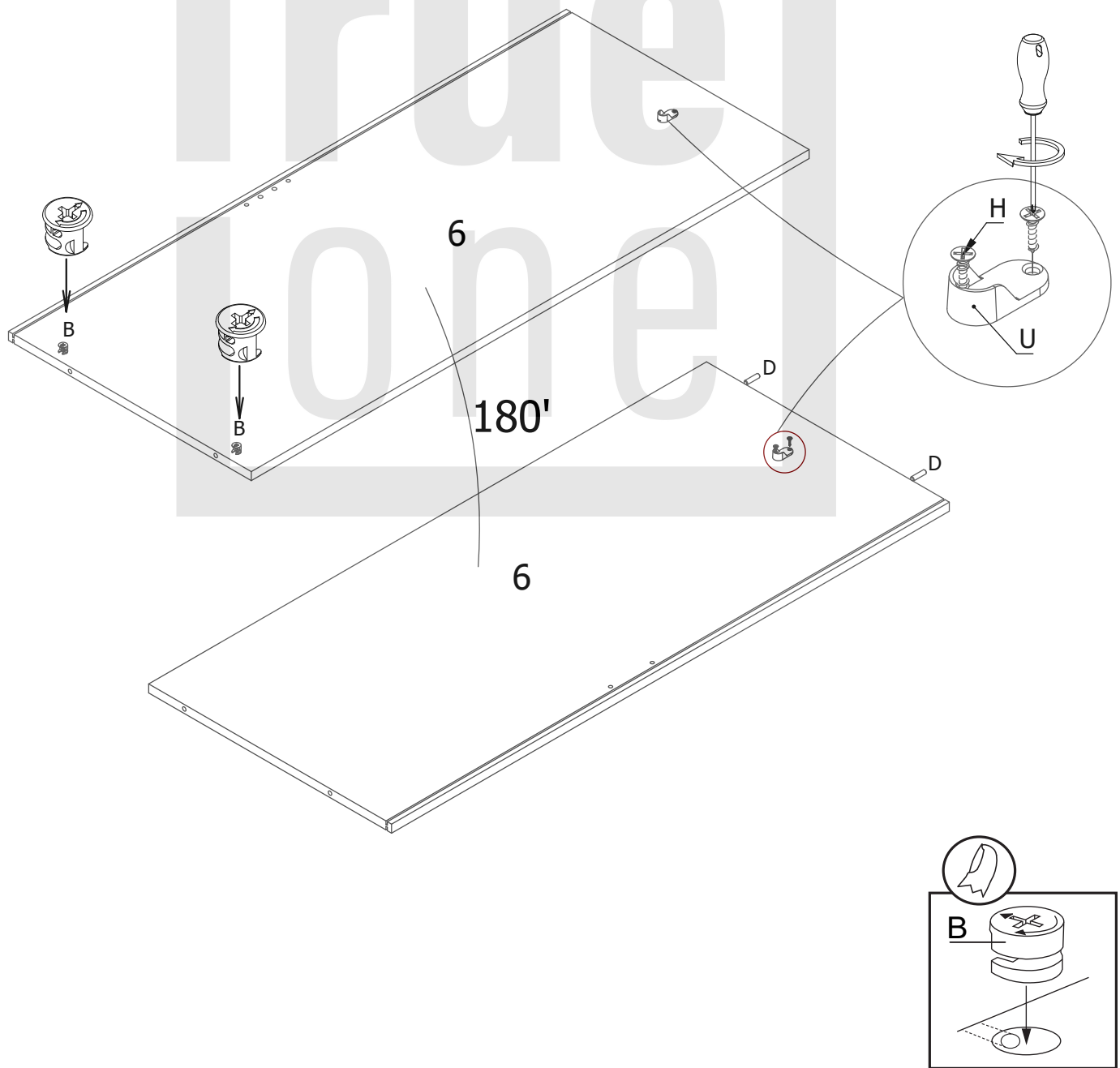
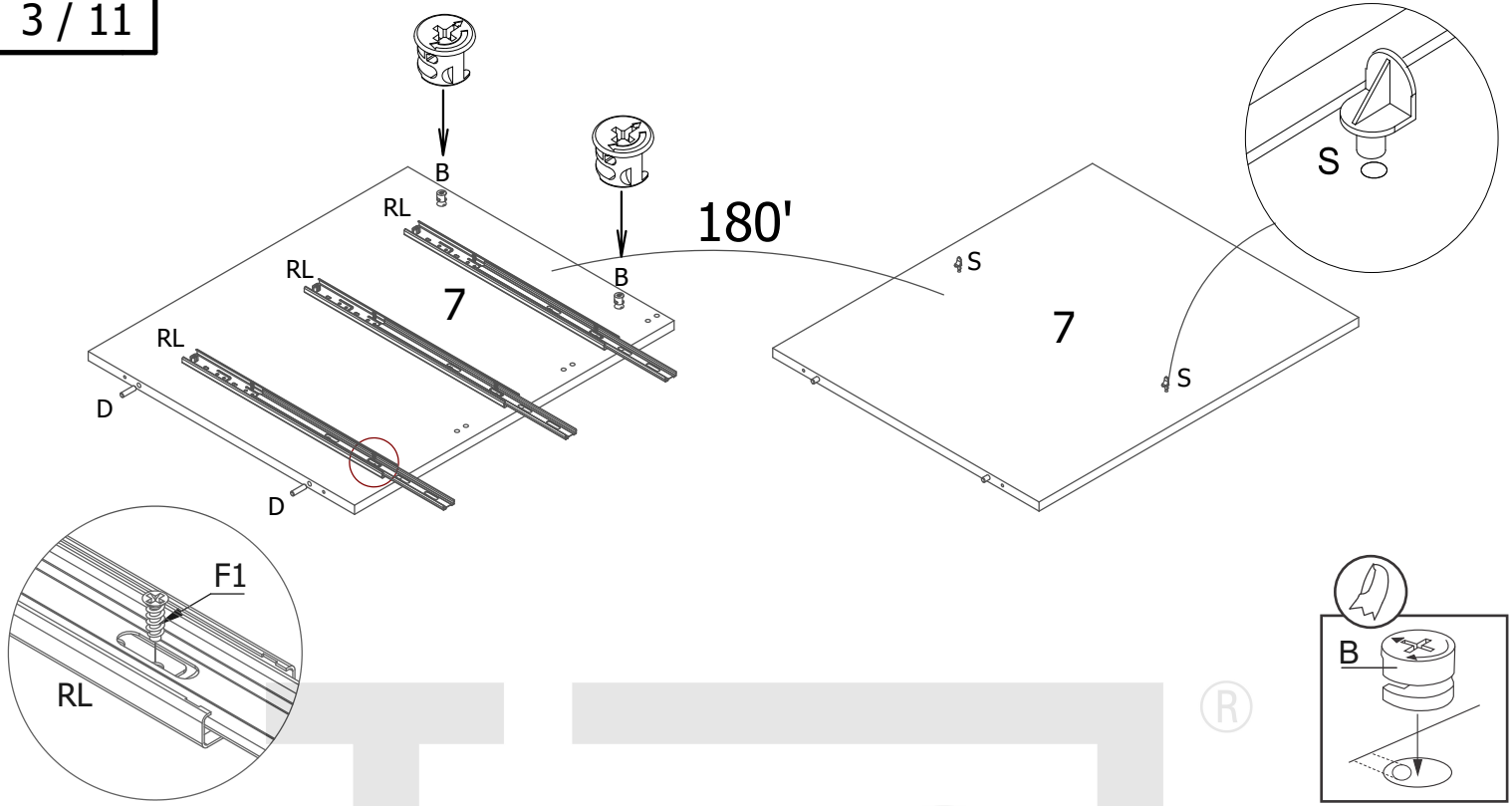


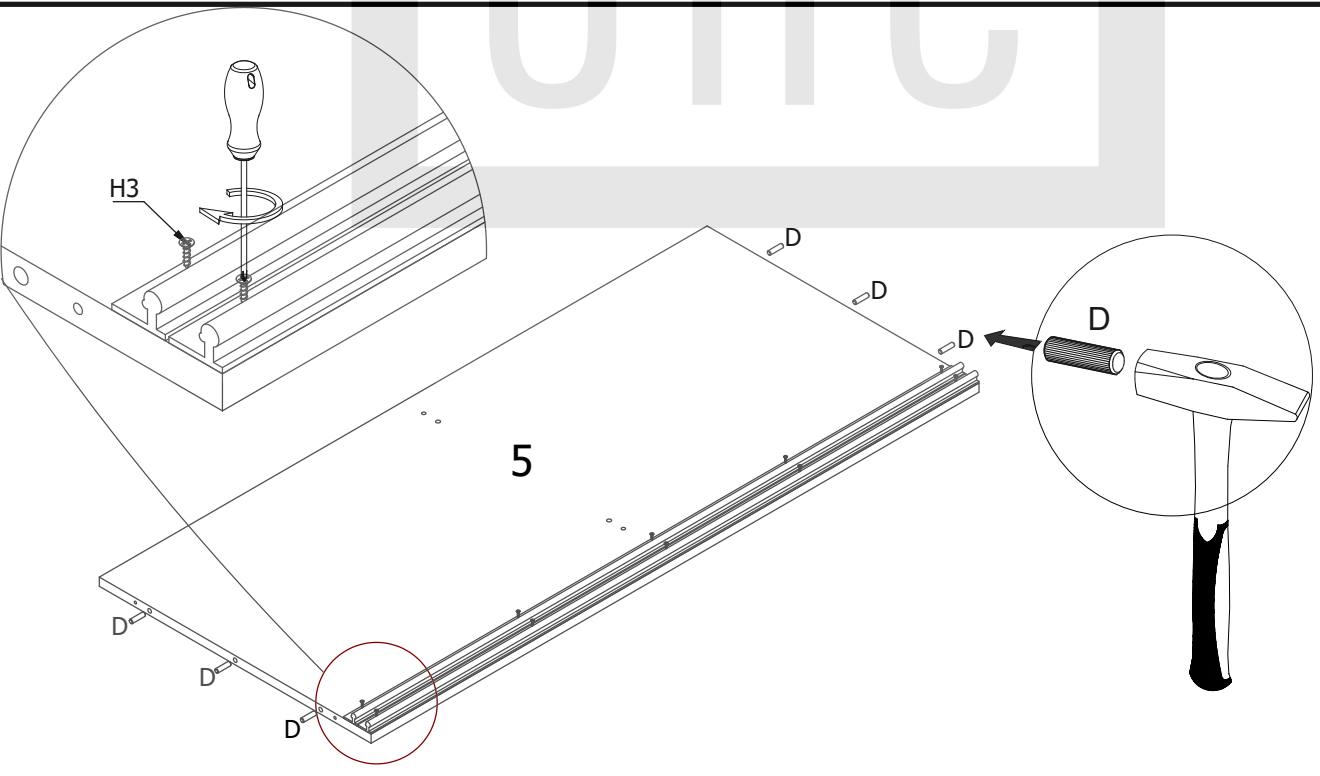
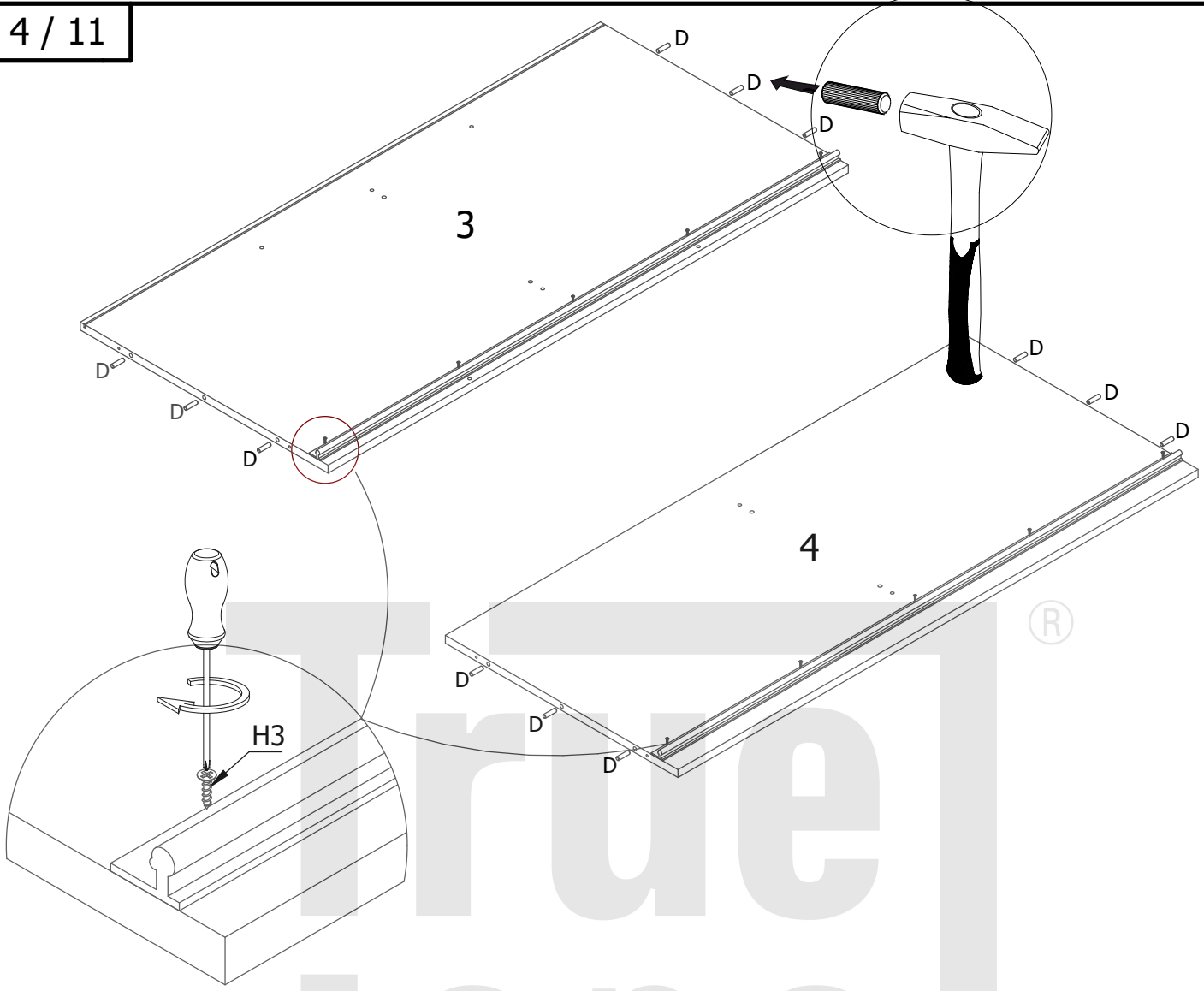
HAIDAR 140

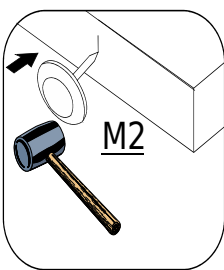
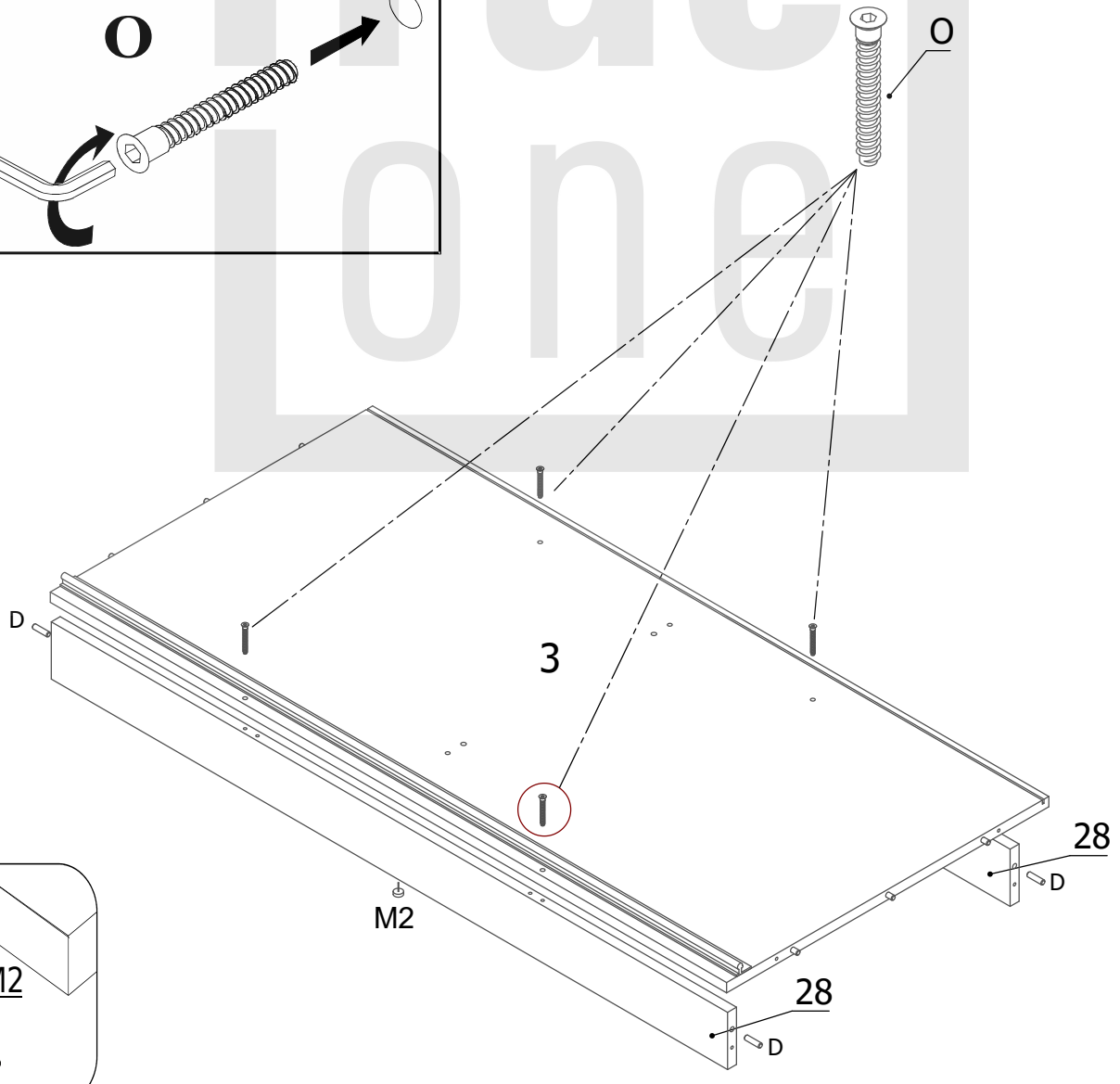
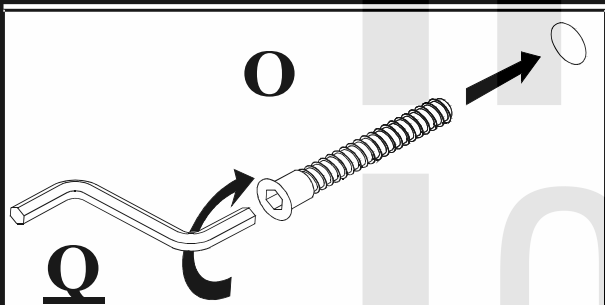
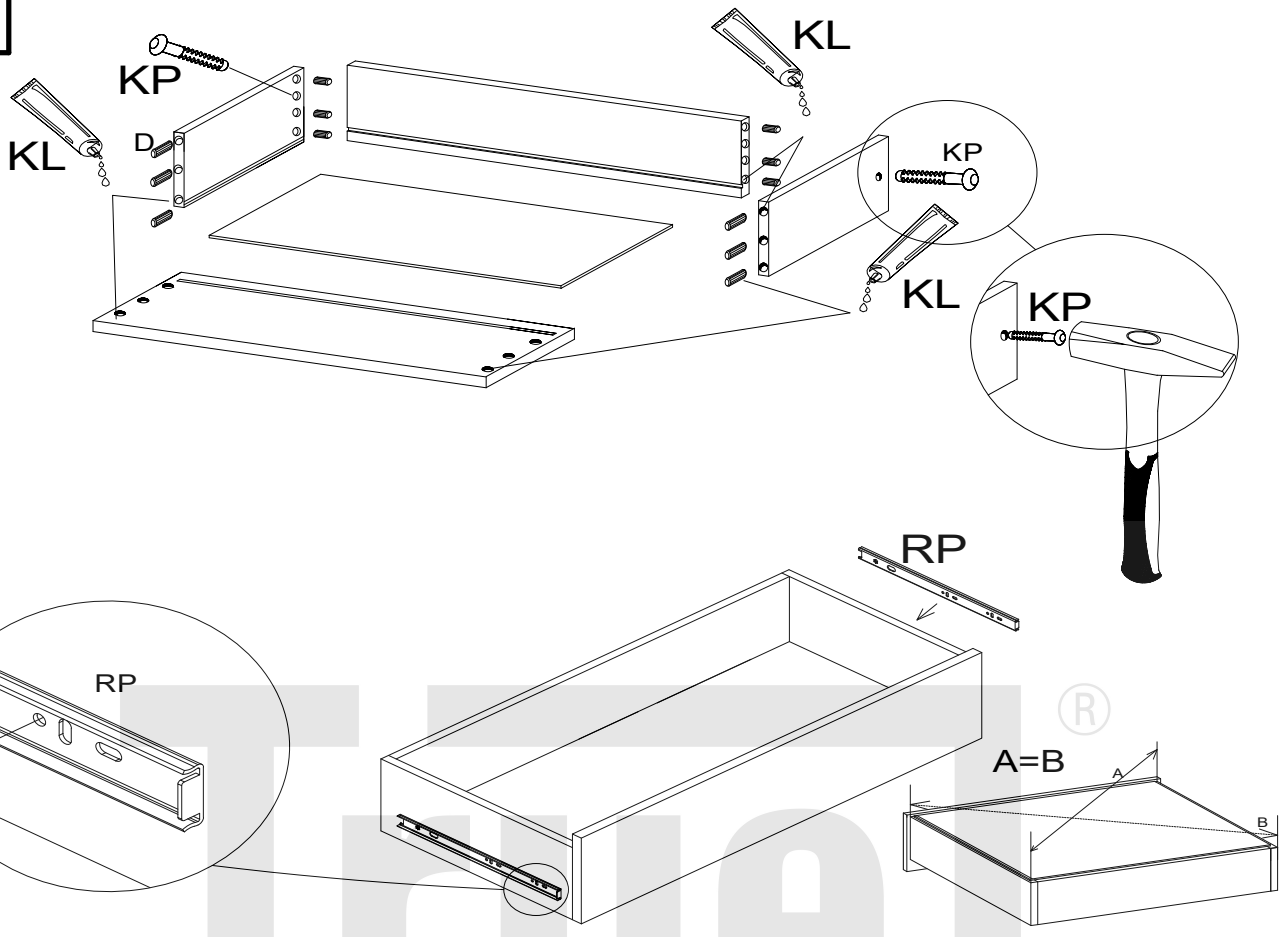


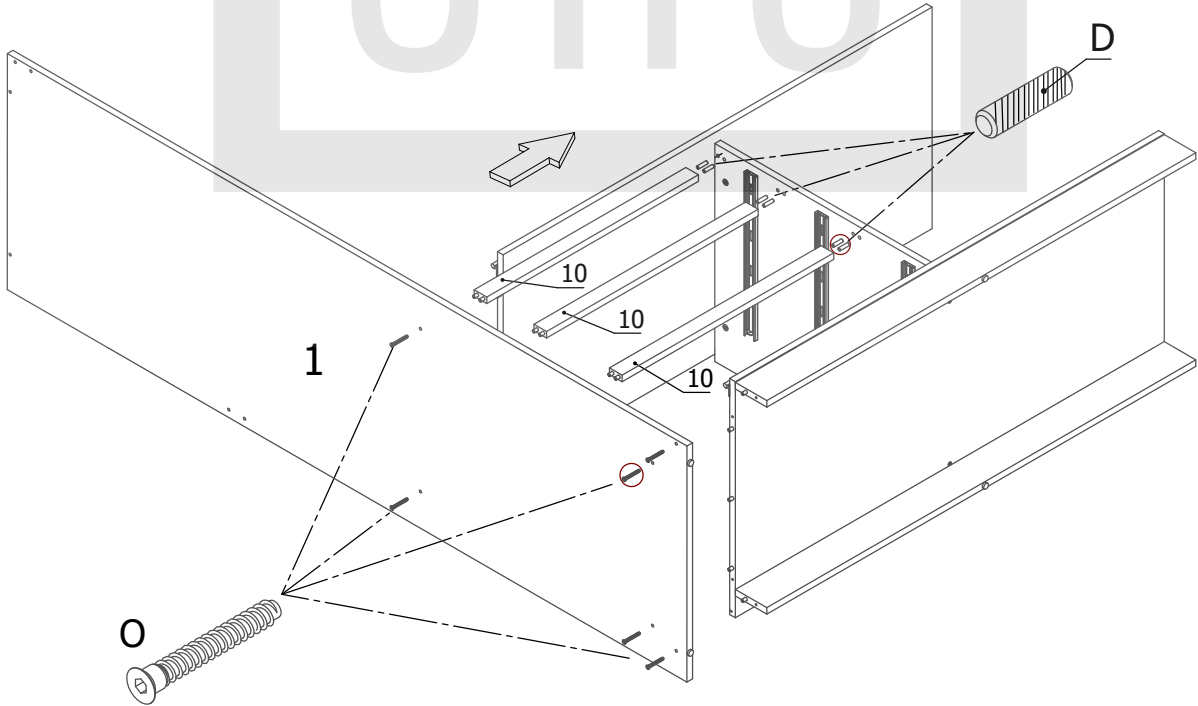
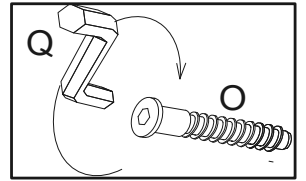
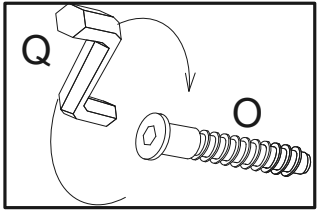
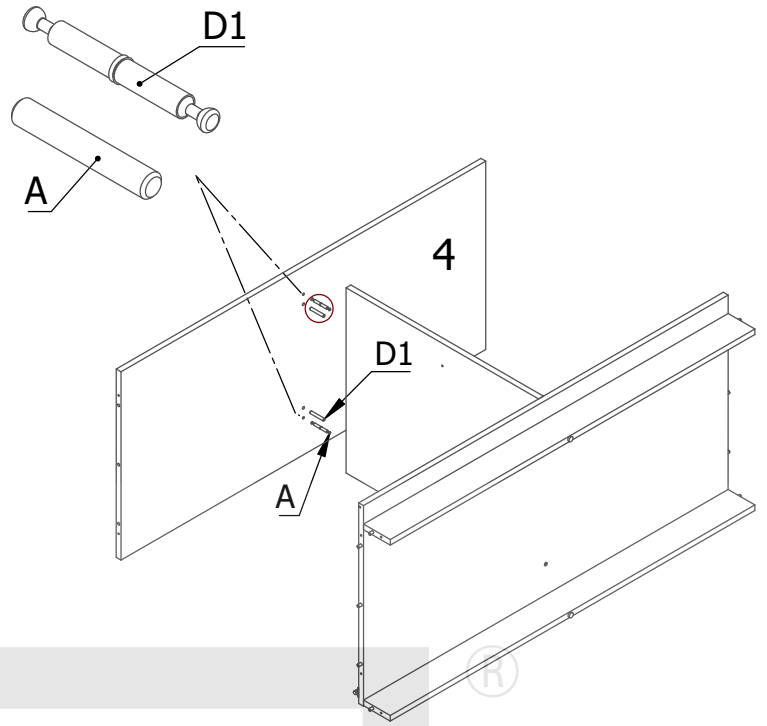
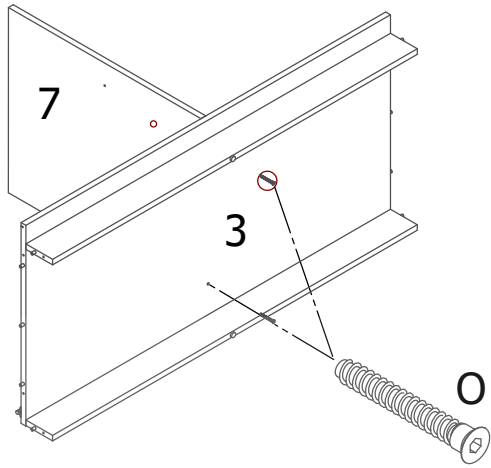
<p>8x30 D 66</p>	<p>A1 4</p>	<p>Ø15x12 8</p>	<p>X 8</p>	<p>X1 32</p>	<p>8X45 D1 2</p>
<p>7x50 O 32</p>	<p>Q 1</p>	<p>5x13 F1 34</p>	<p>M2 6</p>	<p>RD 4</p>	<p>RG 4</p>
<p>4.0x16 H 16</p>	<p>3.0x13 H3 20</p>	<p>GW 16</p>	<p>KP 6</p>	<p>S 4</p>	<p>3.5x16 H1 12</p>
<p>6,3x13 F2 8</p>	<p>U 4</p>	<p>I 14</p>	<p>KL 2</p>		

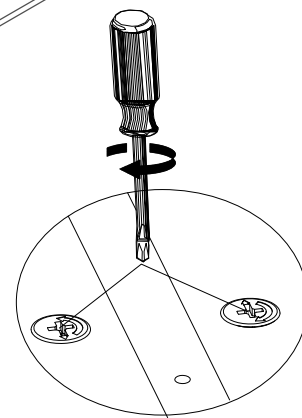
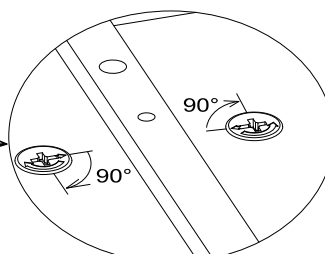
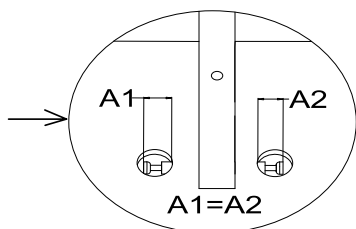
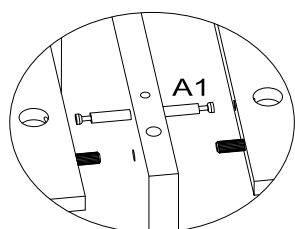
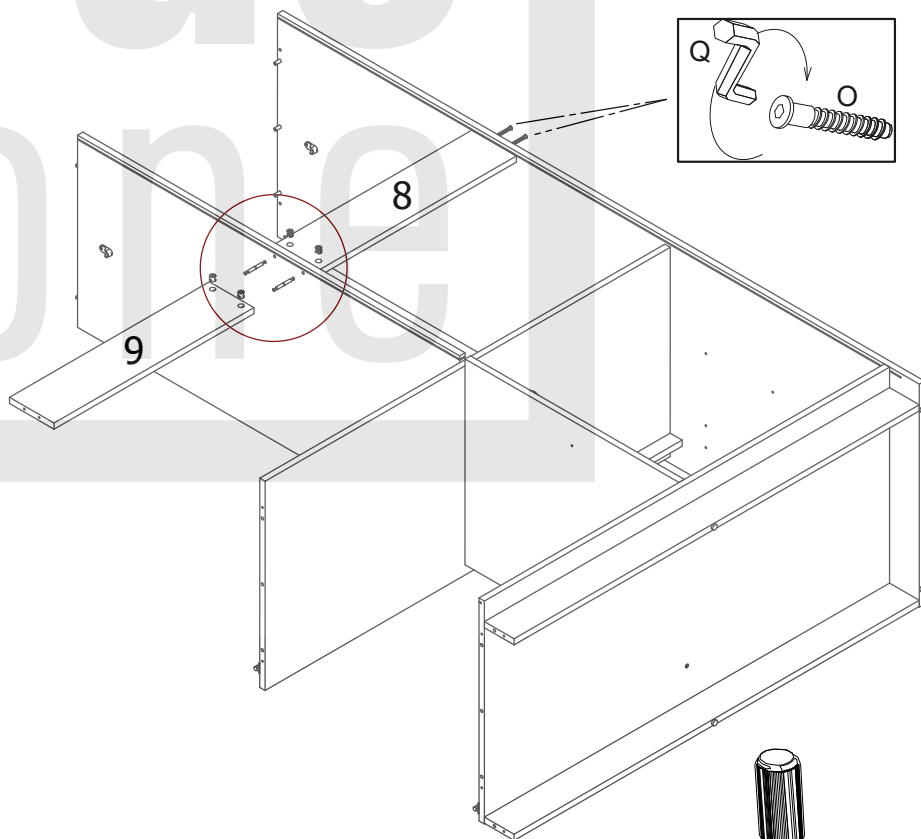
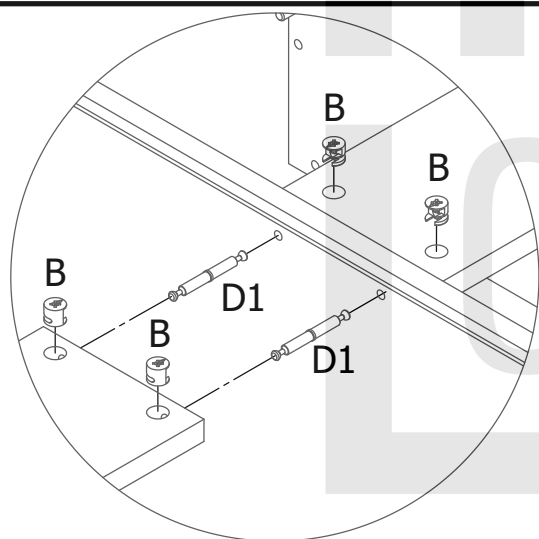
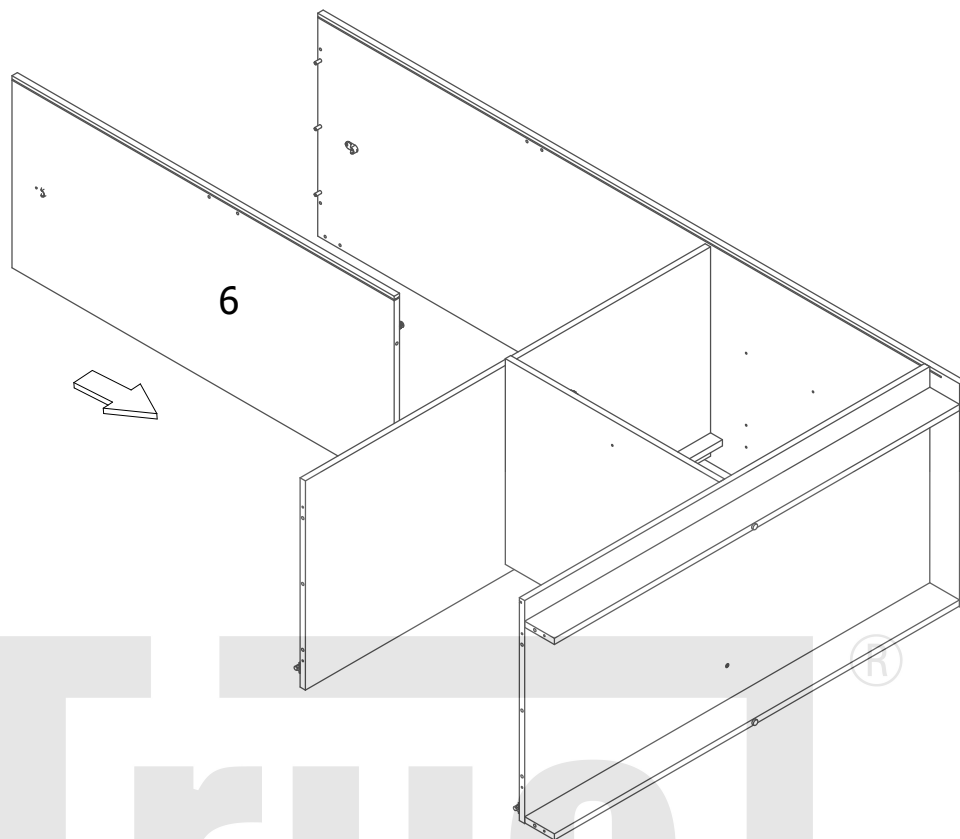


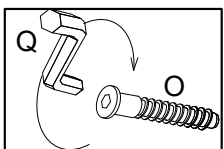
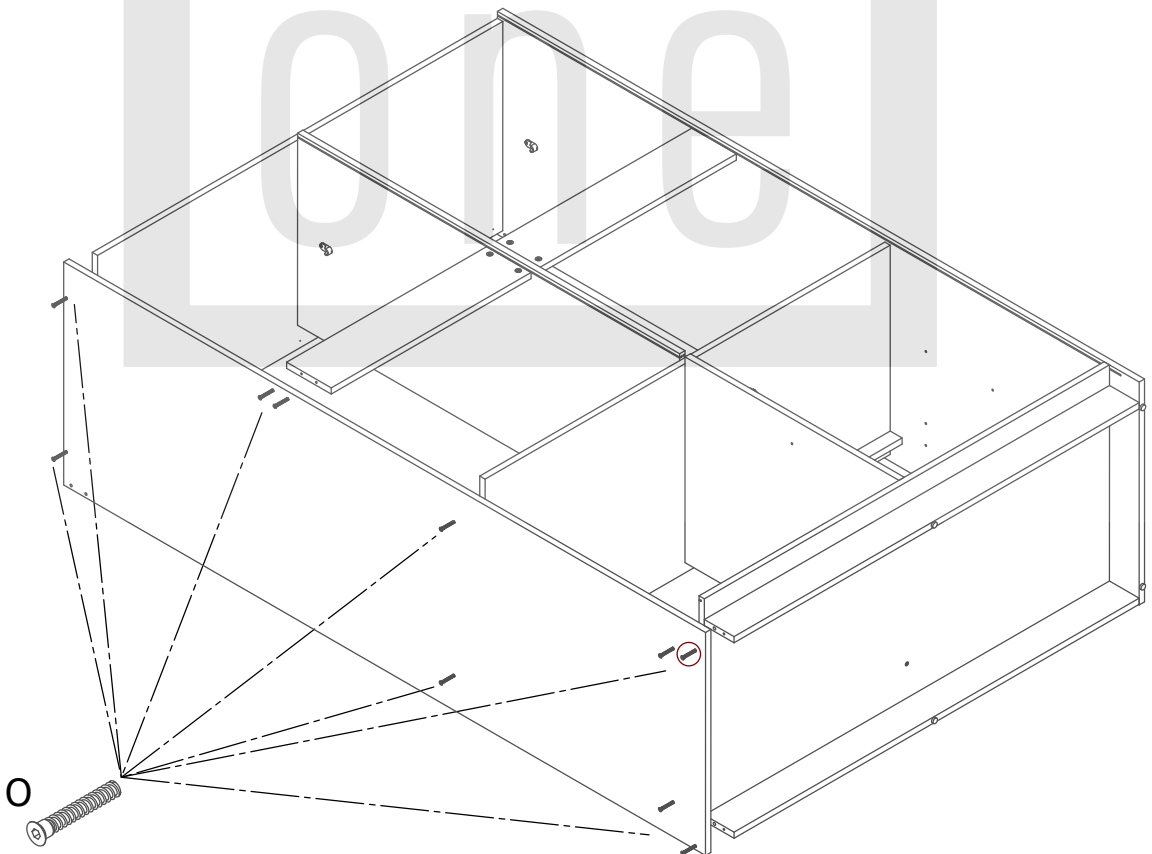
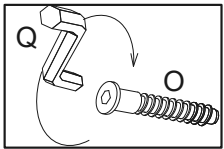
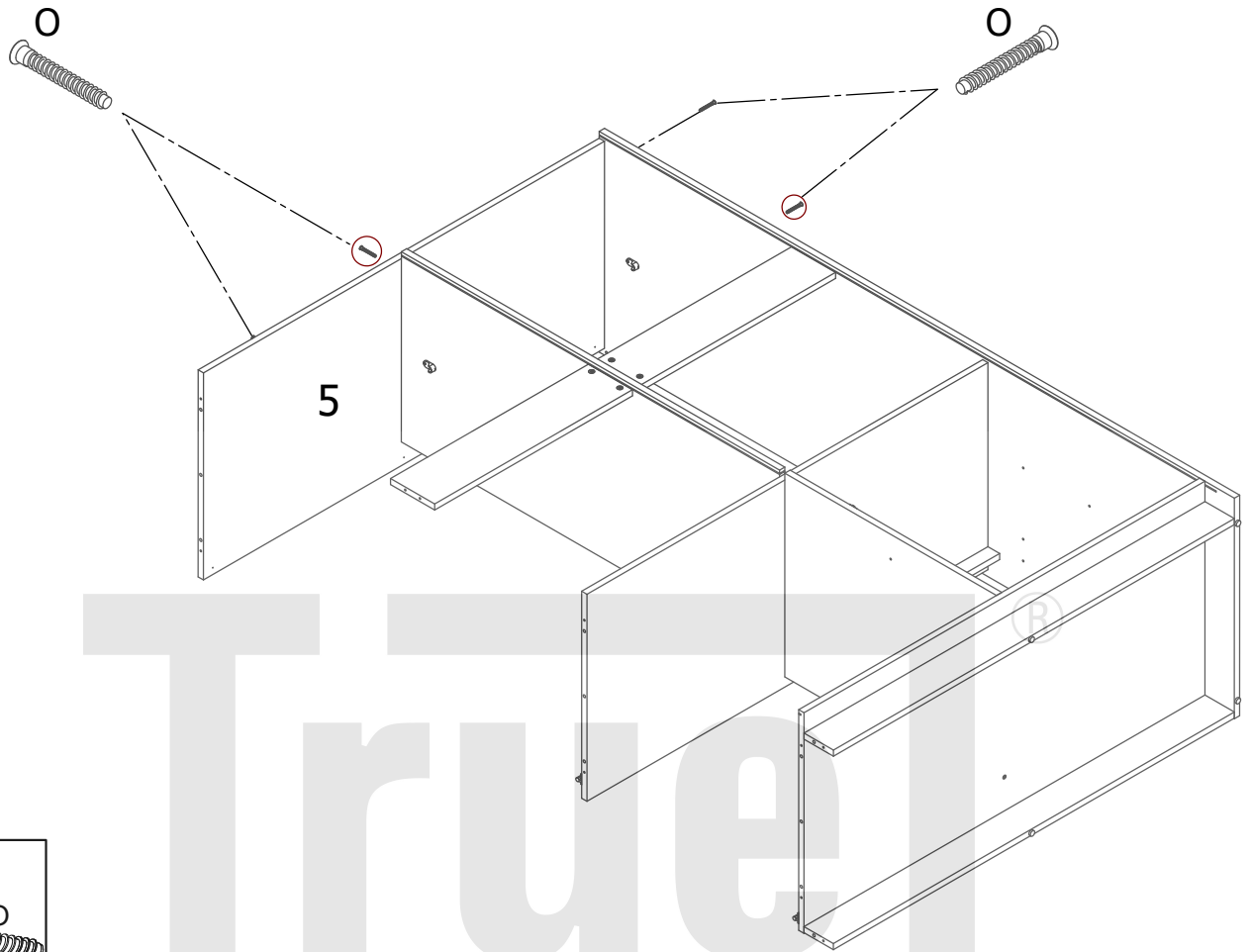


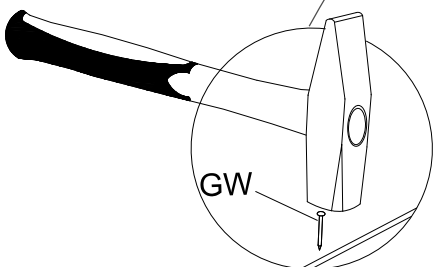
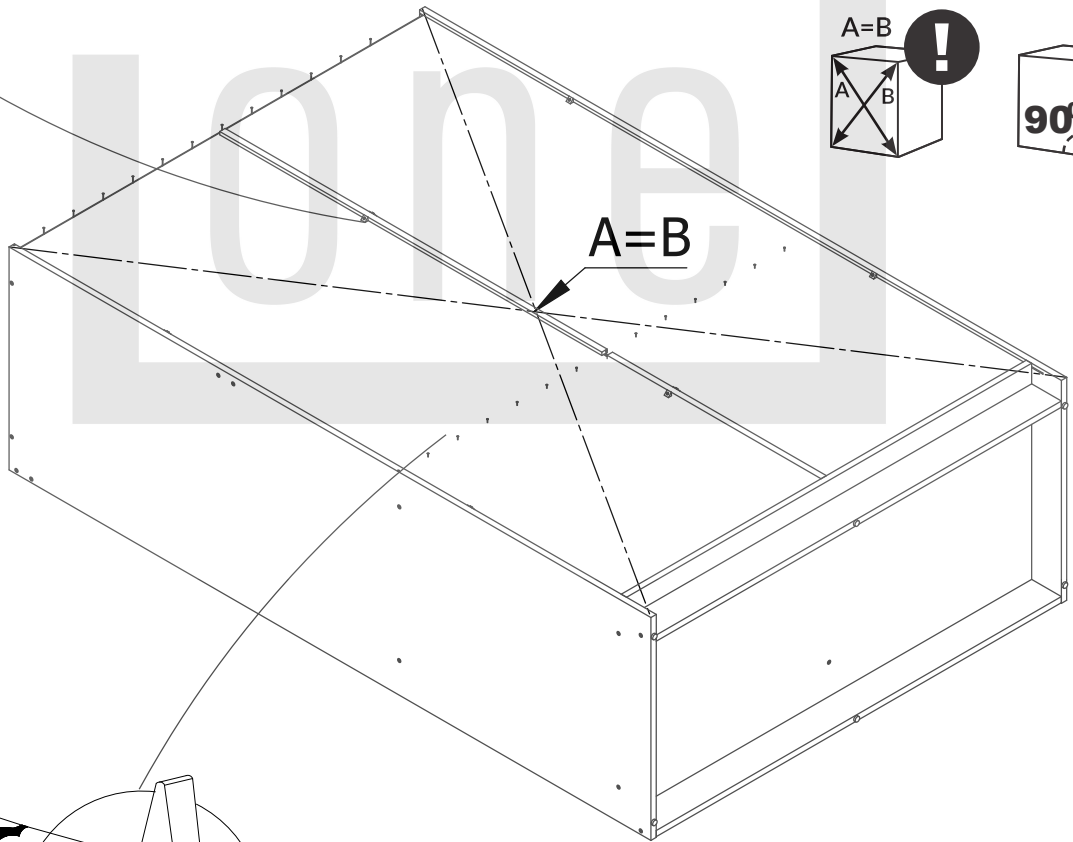
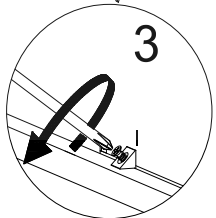
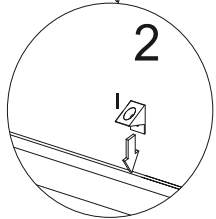
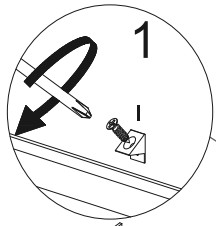
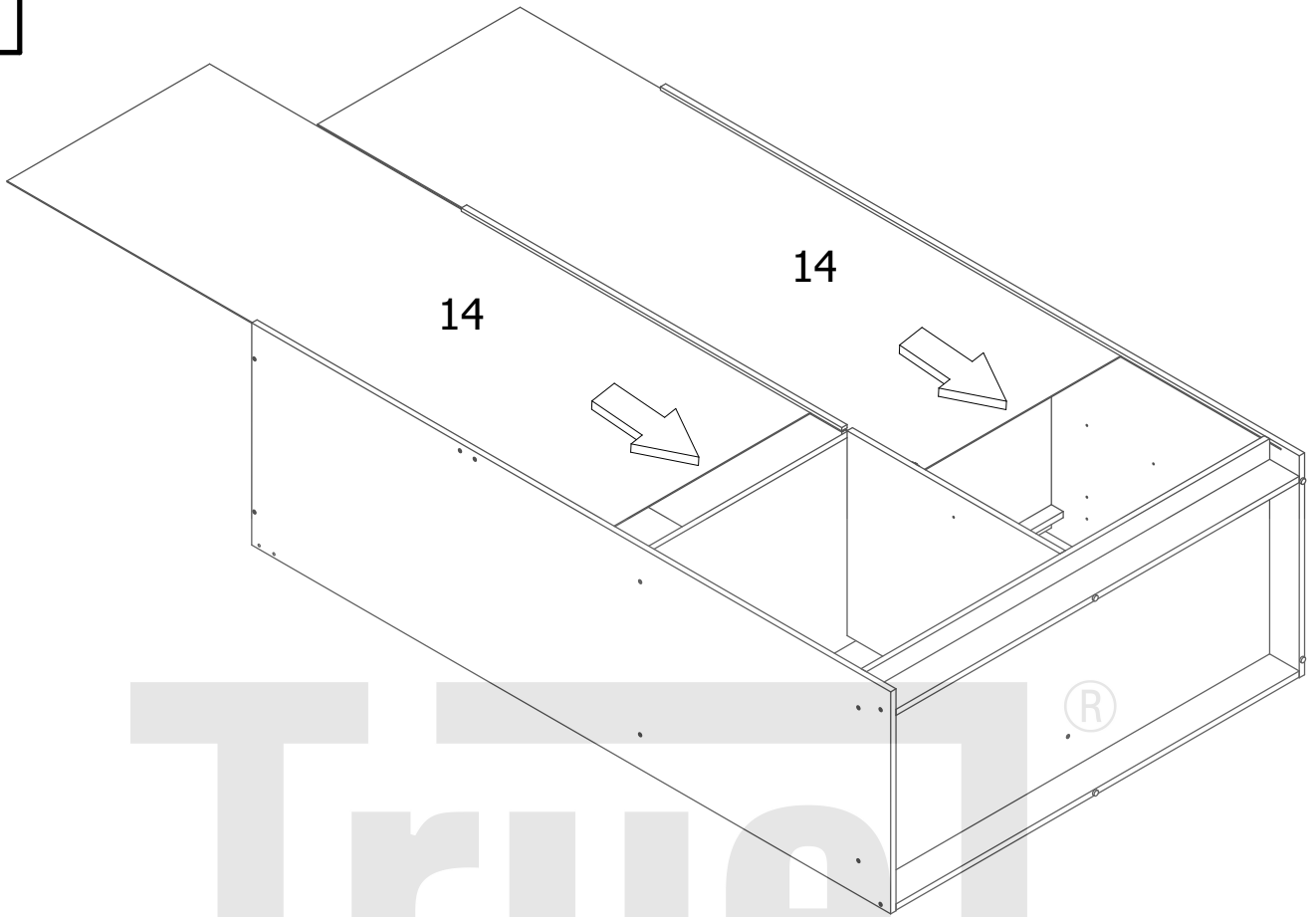


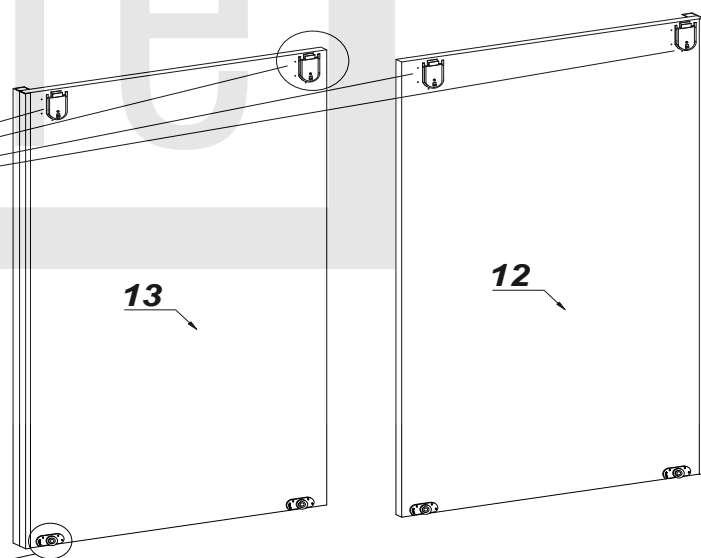
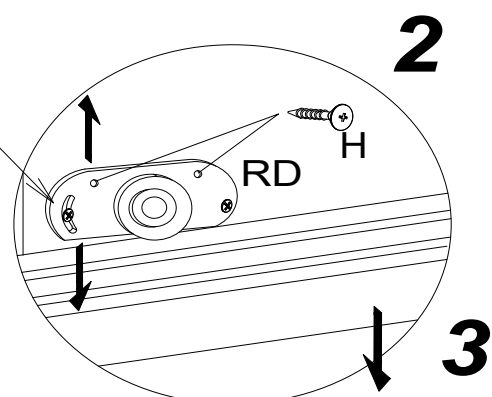
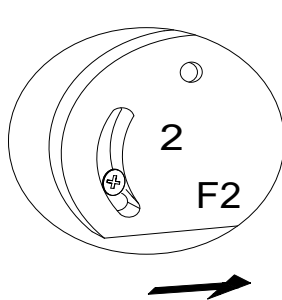
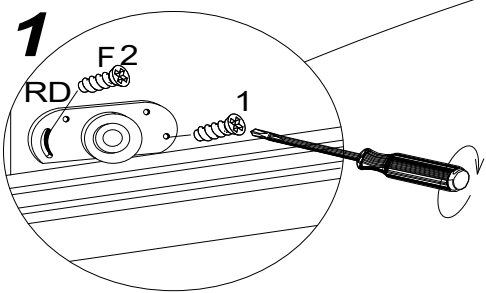
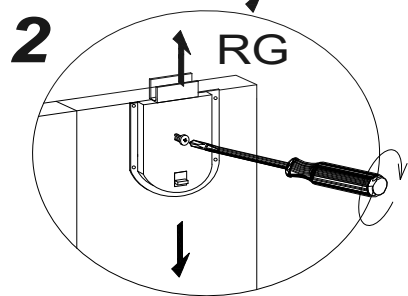
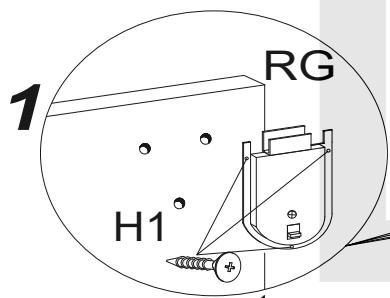
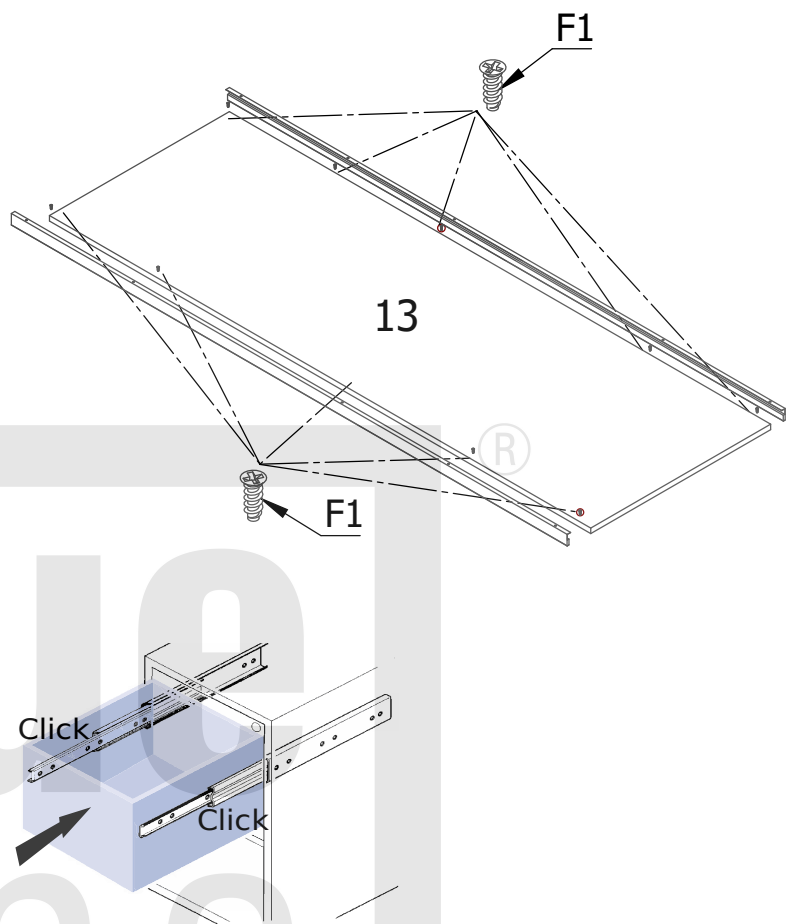
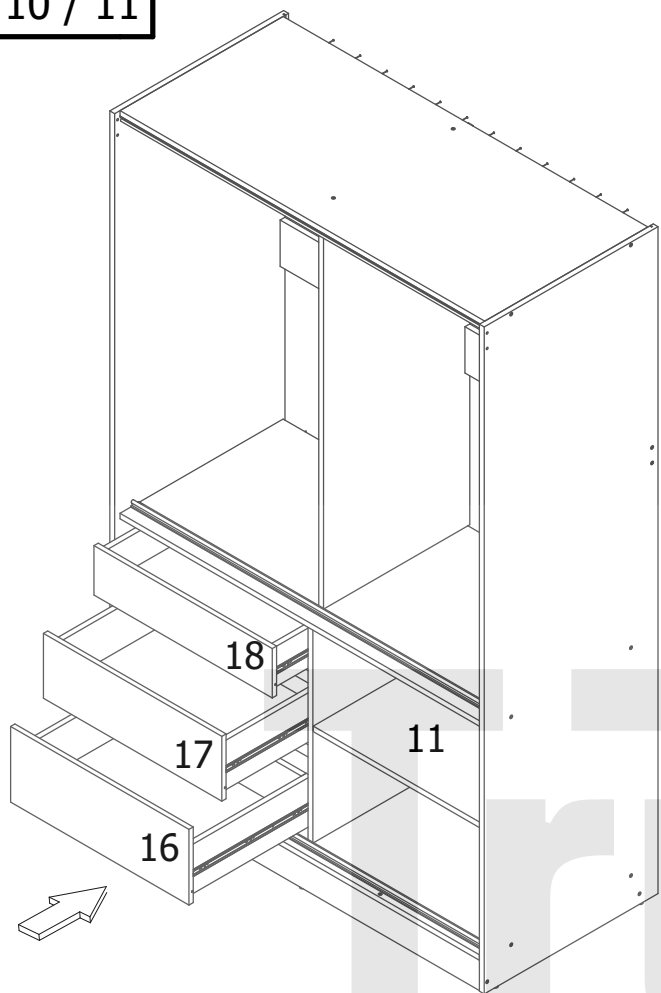


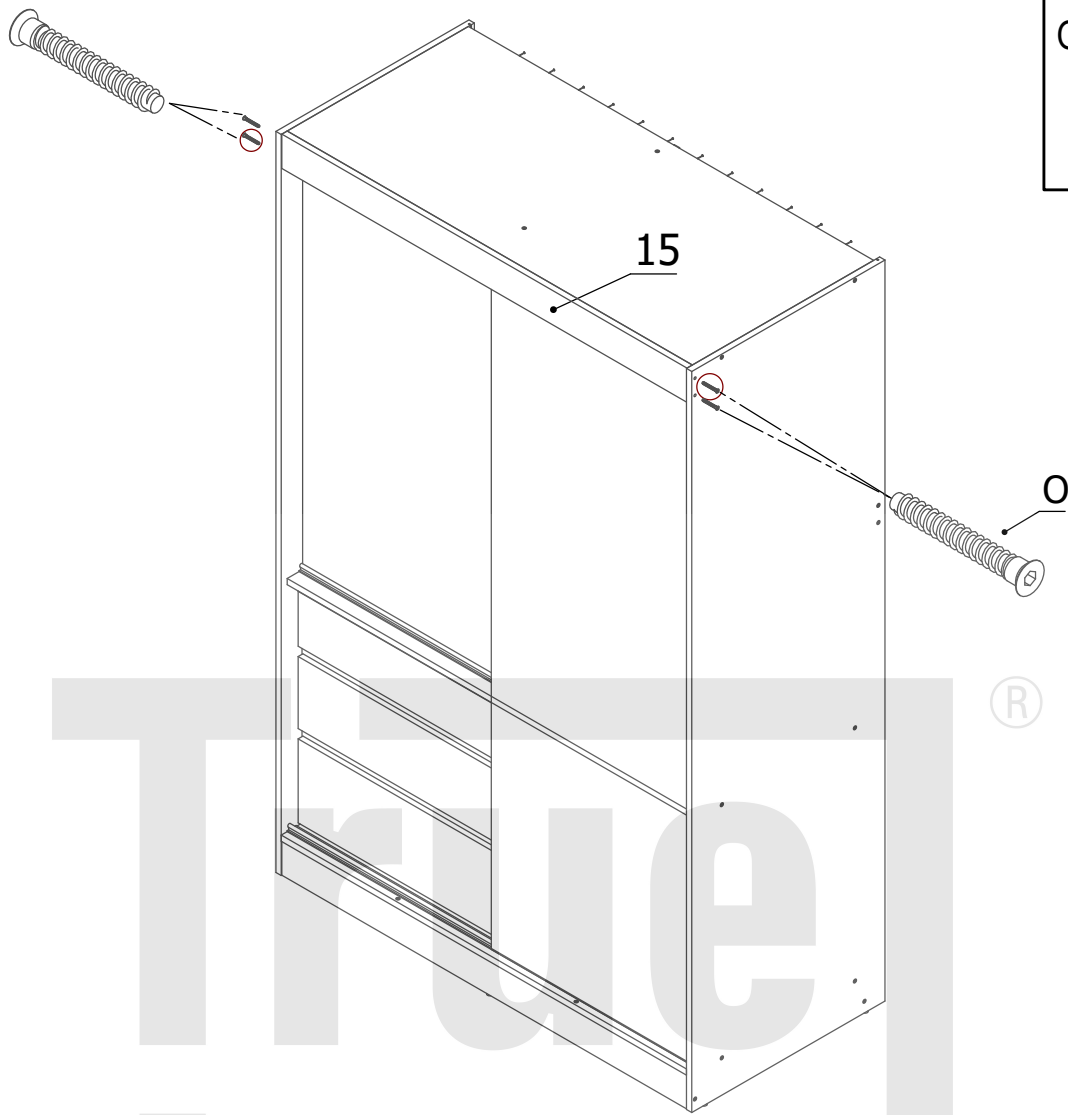












1. ADJUST THE DOOR
2. SCREW IN THE „H” ELEMENTS

