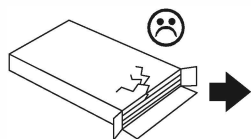
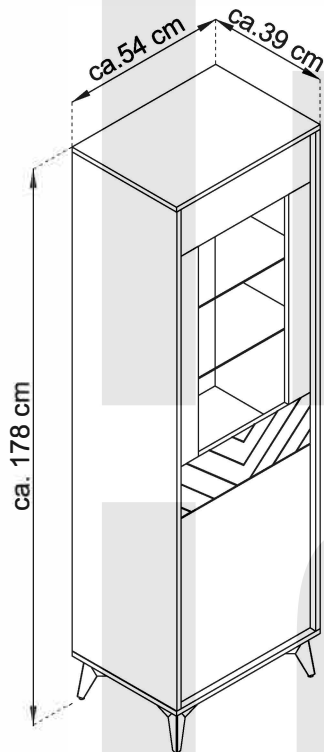
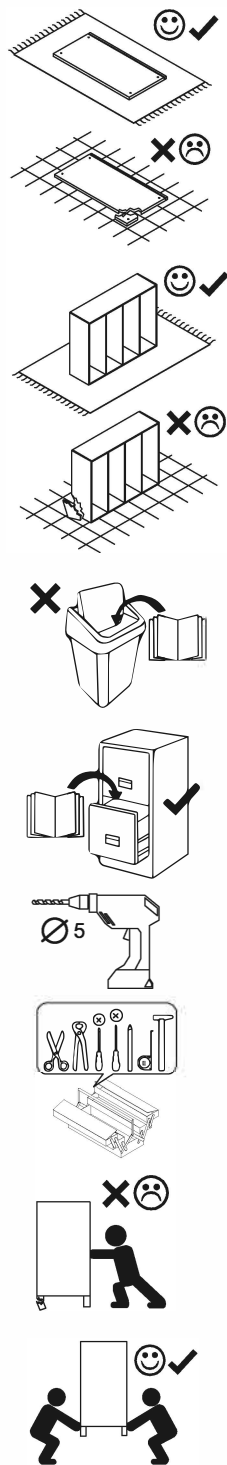


# MADONNA

W 54

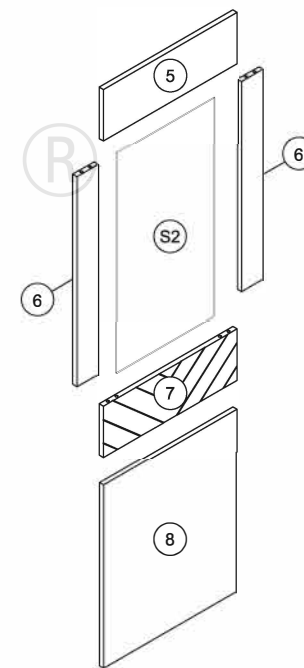
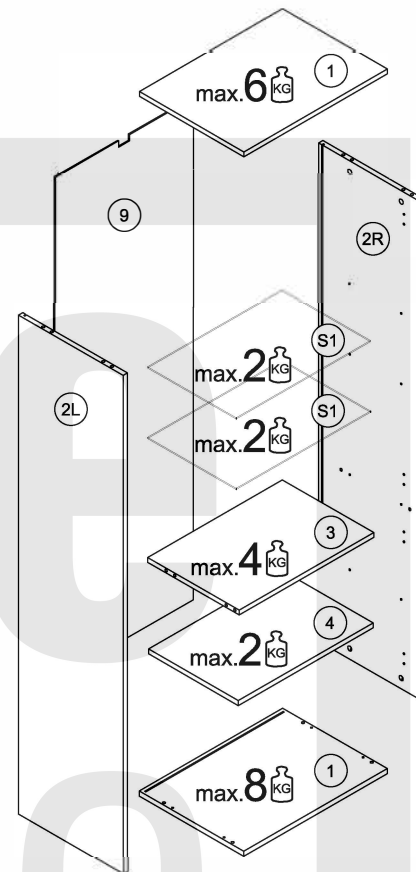


ca. 1,5H

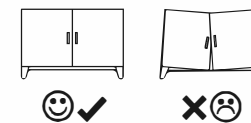
- (D) Montageanleitung
- (FR) Notice de montage
- (NL) Handleiding voor de montage
- (CZ) Montážní návod
- (HU) Szerelési útmutató
- (TR) Montaj talimatı

- (GB) Assembly Instructions
- (IT) Istruzioni di montaggio
- (PL) Instrukcja montażu
- (SK) Návod na montáž
- (RO) Instrucțiuni de montaj
- (RU) Инструкции по монтажу

16.05.2022



max. = 25 kg.

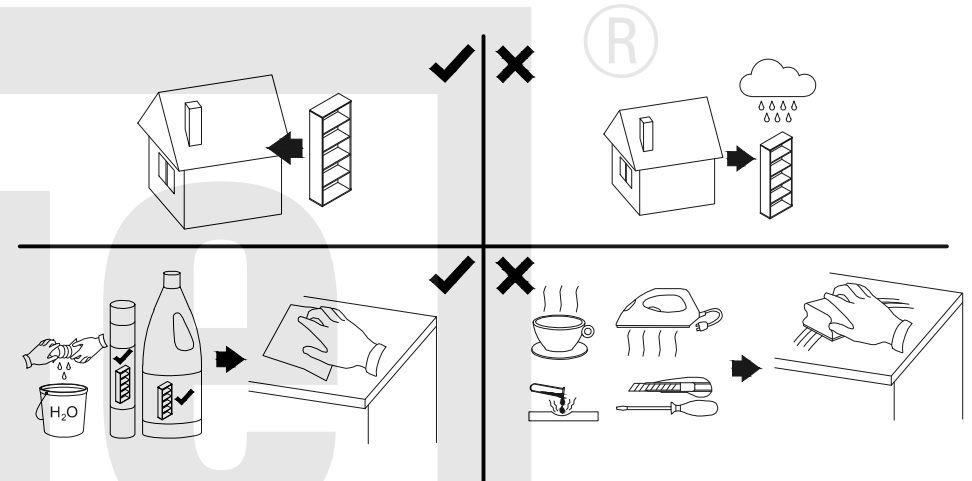
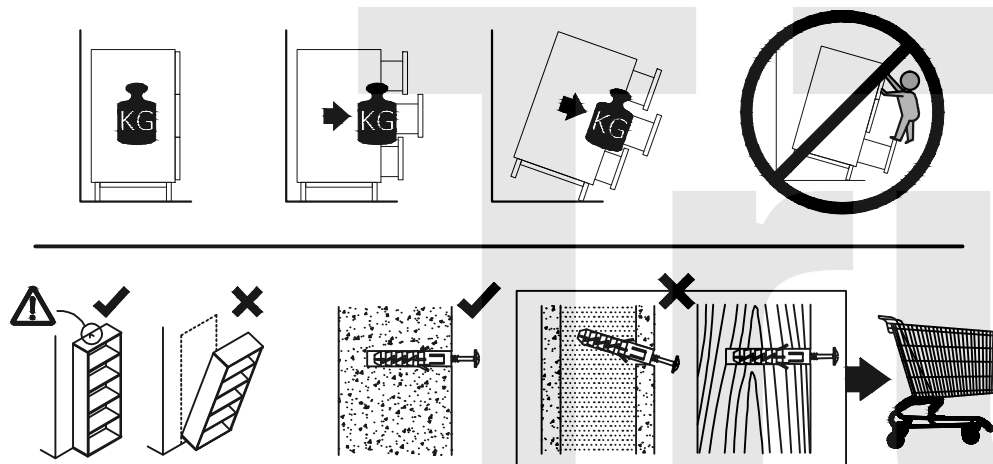


|                     |                    |                     |                 |
|---------------------|--------------------|---------------------|-----------------|
| A<br>8x32<br>x12    | AB<br>8x38<br>x8   |                     |                 |
| B<br>x12            | C<br>x12           | GLUE<br>x1          | KG<br>x2        |
| ND<br>3,5x16<br>x17 | NS<br>3,5x13<br>x4 | NF<br>4,5x16<br>x16 | TA<br>x1        |
| X<br>x12            | X1<br>x8           | Z<br>x8             | ZE<br>x8        |
|                     |                    |                     | ZZ<br>x4        |
|                     |                    |                     | N<br>3x20<br>x5 |
|                     |                    |                     | W+H2<br>x4      |

|    |      |     |     |    |       |
|----|------|-----|-----|----|-------|
| 1  | 535  | 390 | 16  | x2 | 2 / 2 |
| 2L | 1614 | 390 | 16  | x1 | 2 / 2 |
| 2R | 1614 | 390 | 16  | x1 | 2 / 2 |
| 3  | 502  | 341 | 16  | x1 | 2 / 2 |
| 4  | 502  | 320 | 16  | x1 | 2 / 2 |
| 5  | 496  | 165 | 16  | x1 | 2 / 2 |
| 6  | 680  | 80  | 16  | x2 | 2 / 2 |
| 7  | 496  | 165 | 16  | x1 | 2 / 2 |
| 8  | 496  | 594 | 16  | x1 | 2 / 2 |
| 9  | 1626 | 515 | 2.5 | x1 | 2 / 2 |
| S1 | 501  | 320 | 4   | x2 | 2 / 2 |
| S2 | 712  | 365 | 4   | x1 | 2 / 2 |

! **Uwaga • Upozornění • Achtung • Attention • Caution • Figyelem**  
**Attenzione • Opgelet • Внимание • Atenție • Upozornenie • Dikkat** !

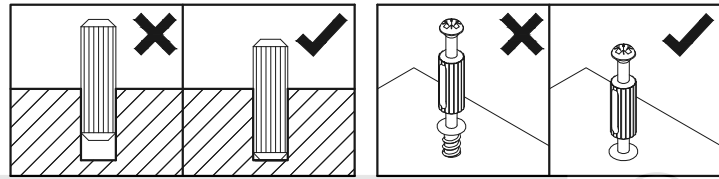
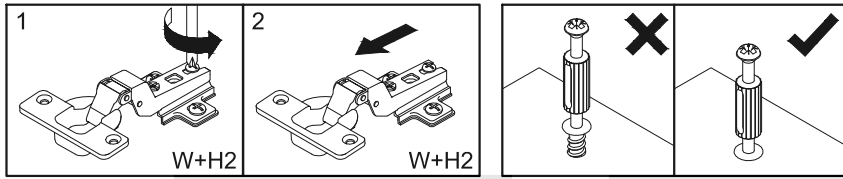
! **Uwaga • Upozornění • Achtung • Attention • Caution • Figyelem**  
**Attenzione • Opgelet • Внимание • Atenție • Upozornenie • Dikkat** !



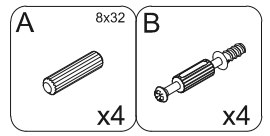
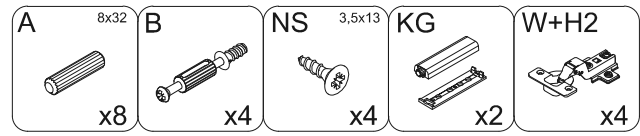
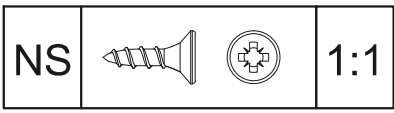
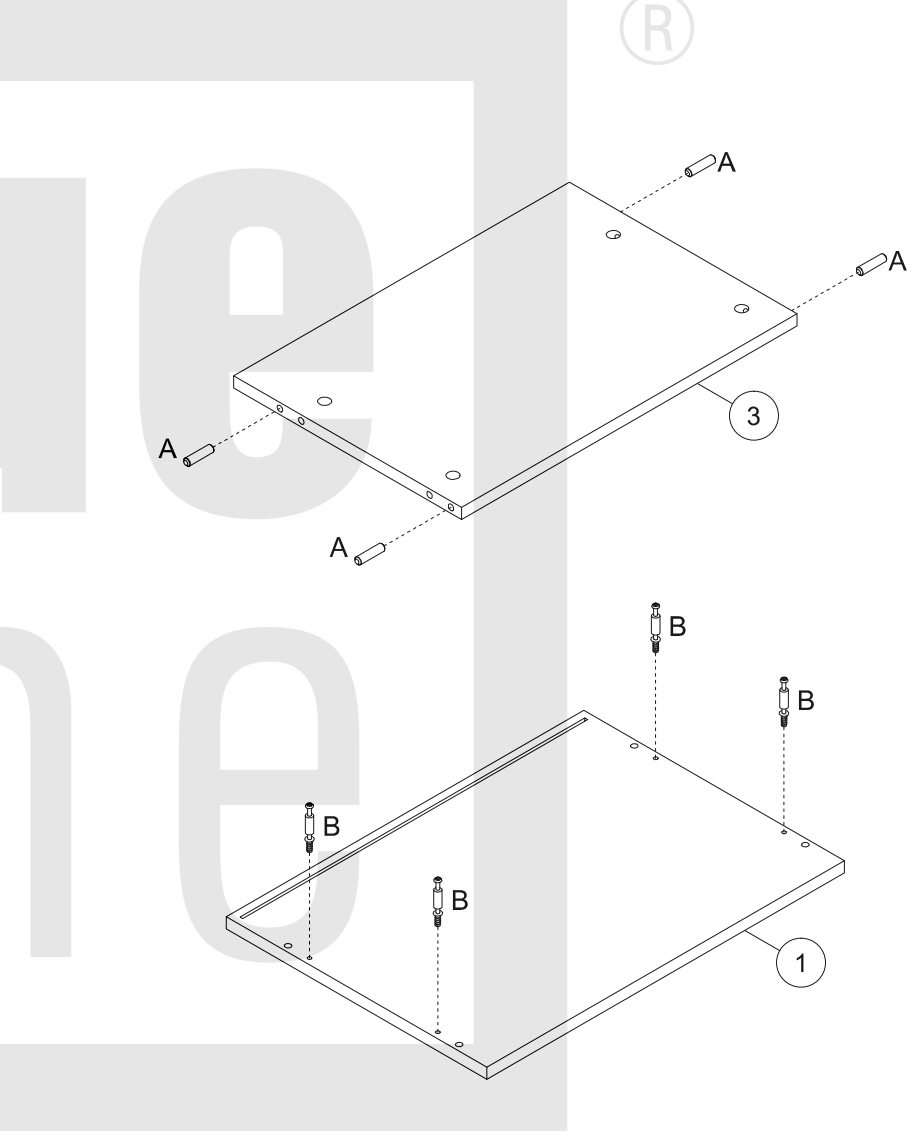
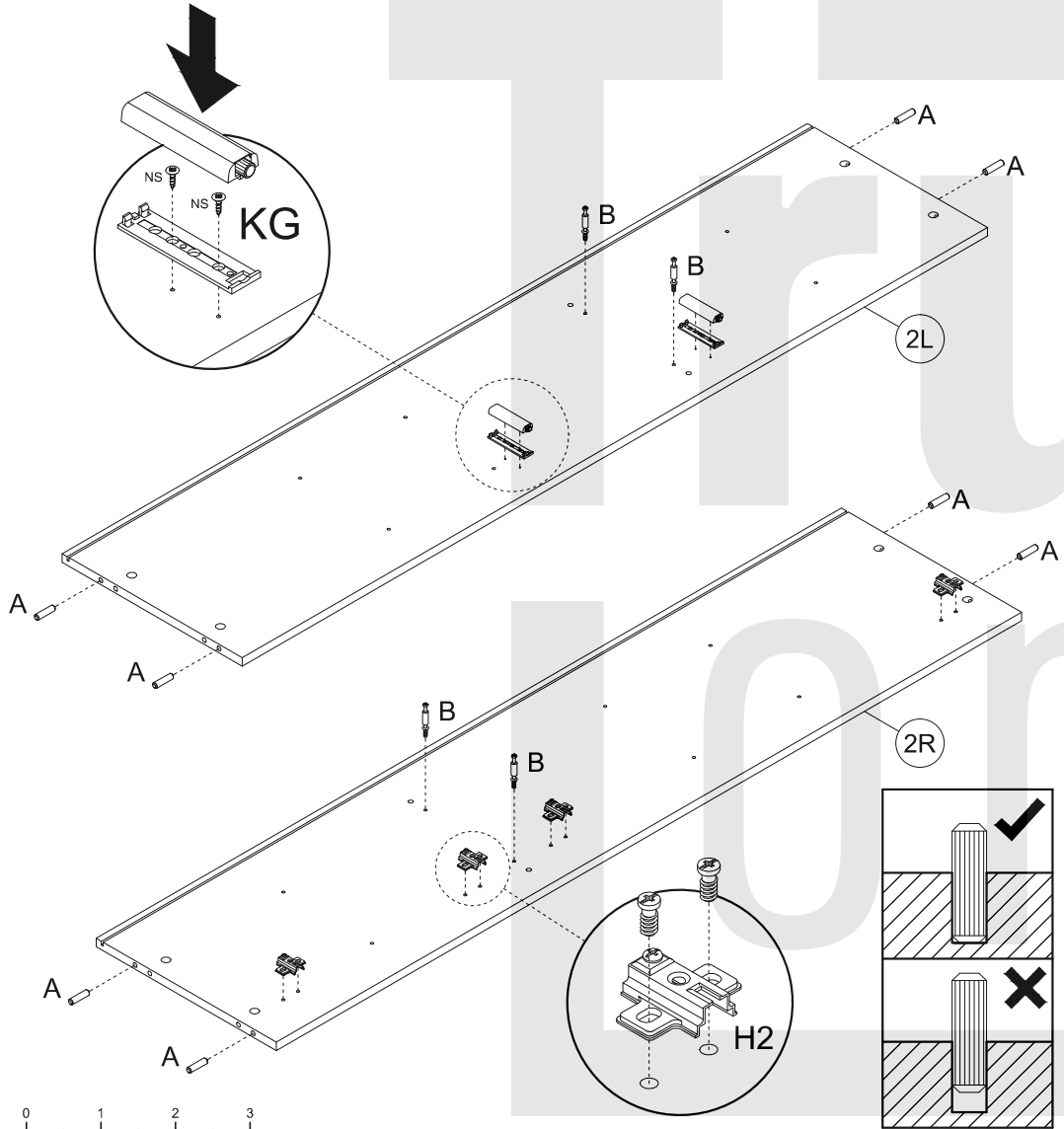
|    |  |
|----|--|
| PL | Mocowanie do ściany jest jednocześnie zabezpieczeniem przed przewróceniem - koniecznie zamontować!<br>Do niektórych rodzajów ścian koniecznie zastosować specjalne kolki mocujące. |
| CZ | Montáž na stěnu slouží jako ochrana proti převrnutí - bezpodmínečně umístěte!<br>U některých typů stěn může být zapotřebí speciální hmoždinka!                                     |
| DE | Wandbefestigung dient als Kippschutz - unbedingt anbringen!<br>bei einigen Wandtypen kann ein Spezialdübel erforderlich sein!  |
| GB | The wall fastening serves to prevent tipping - be absolutely sure to mount it!<br>For certain wall types, a special wall plug may be necessary!                                    |
| FR | La fixation murale sert de protection contre le basculement - à installer impérativement!<br>Pour certains types de murs il faut des chevilles spéciales!                          |
| NL | Bevestiging aan de muur dient als kantelbescherming - zeker en vast bevestigen!<br>Bij enkele muurtypen is een speciale plug misschien vereist!                                    |
| IT | Il fissaggio alla parete serve da protezione anti-ribaltamento-attaccarla assolutamente!<br>Per alcune strutture di parete può essere necessario un tassello speciale!             |
| HU | A termékét a falhoz kell rögzíteni, különben az felborulhat!<br>Egyes faltípusoknál speciális tiplit kell használni!   |
| RU | Обязательно установите крепление на стене во избежание опрокидывания!<br>Для некоторых типов стен может потребоваться специальный дюбель!  |
| RO | Sistemul de fixare la perete servește ca protecție la răsturnare - de montat obligatoriu!<br>Pentru unele tipuri de pereți este posibil să fie necesar un diblu special!           |
| SK | Upevnenie na stenu slúži ako ochrana proti prevráteniu - bezpodmínečne použite!<br>Pre niektoré druhy stien môže byť potrebná špeciálna hmoždinka!                                 |
| TR | Duvardaki sabitleme, devrilmeye karşı bir emniyet tedbiridir ve mutlaka monte edilmelidir!<br>Bazı duvar tiplerinde bunun için özel bir dübel gerekli olabilir!                    |

|    |   |
|----|---|
| PL | Czyszczenie należy wykonać wyłącznie za pomocą ściereczki lub lekko nawilżonego ręcznika.<br>Nie stosować środków czyszczących do szorowania.         |
| CZ | Čistění je nutné vykonávat výhradně pomocí utěrky nebo lehce navlhčeného ručníku.<br>Nepoužívejte čisticí prostředky obsahující abrazivní částice.    |
| DE | Bitte nur mit einem Staubtuch oder leicht feuchtern Lappen reinigen.<br>Keine scheuernden Putzmittel verwenden.                                       |
| GB | Please only clean with a duster or damp cloth. Do not use any abrasive cleaners.  |
| FR | Le nettoyage se fait uniquement à l'aide d'un torchon ou d'une serviette légèrement mouillée.   |
| NL | Reinig alleen met een stofdoek of een lichtjes vochtige doek.<br>Gebruik geen schurende poetsmiddelen.  |
| IT | Pulire esclusivamente con un panno o un asciugamano umido.  |
| HU | A tisztítás kizárólag törölrőruha vagy enyhén nedvesített törölköző segítségével végezhető.<br>Súroló hatású tisztítószerket nem szabad használni.    |
| RU | Очищайте от пыли тряпкой или слегка влажной ветошью. Не допускается применение чистящих средств, не предназначенных для ухода за мебелью.             |
| RO | Curățarea trebuie efectuată numai cu o cârpă sau cu un prosop ușor umezit.<br>Nu utilizați agenți de curățare abrazivi.                               |
| SK | Čistení je nutné vykonávať výhradne pomocí utierky alebo ľahko zvlhnutým ručníkom.<br>Nepoužívajte čistiace prostriedky obsahujúce abrazívne častice. |
| TR | Lütfen sadece bir toz bezile veya hafif nemli yumuşak bir bezle siliniz. Aşındırıcı temizlik malzemeleri kullanmayınız.                               |

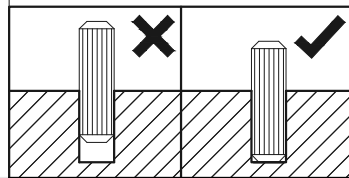
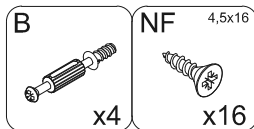
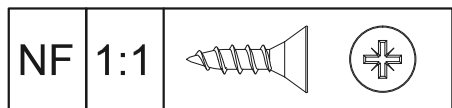
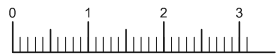
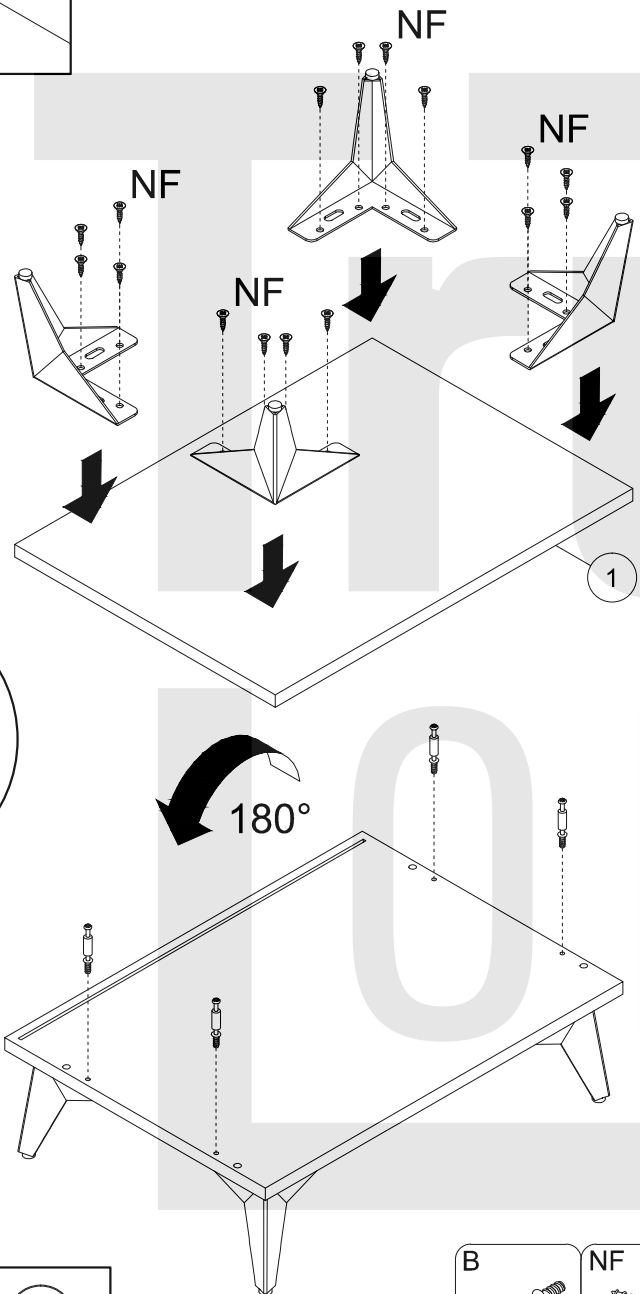
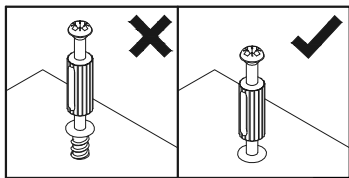
1



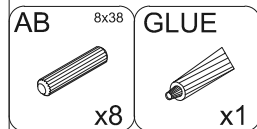
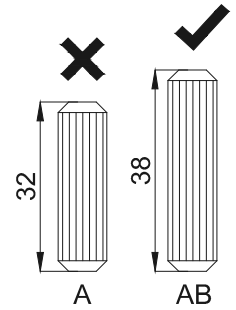
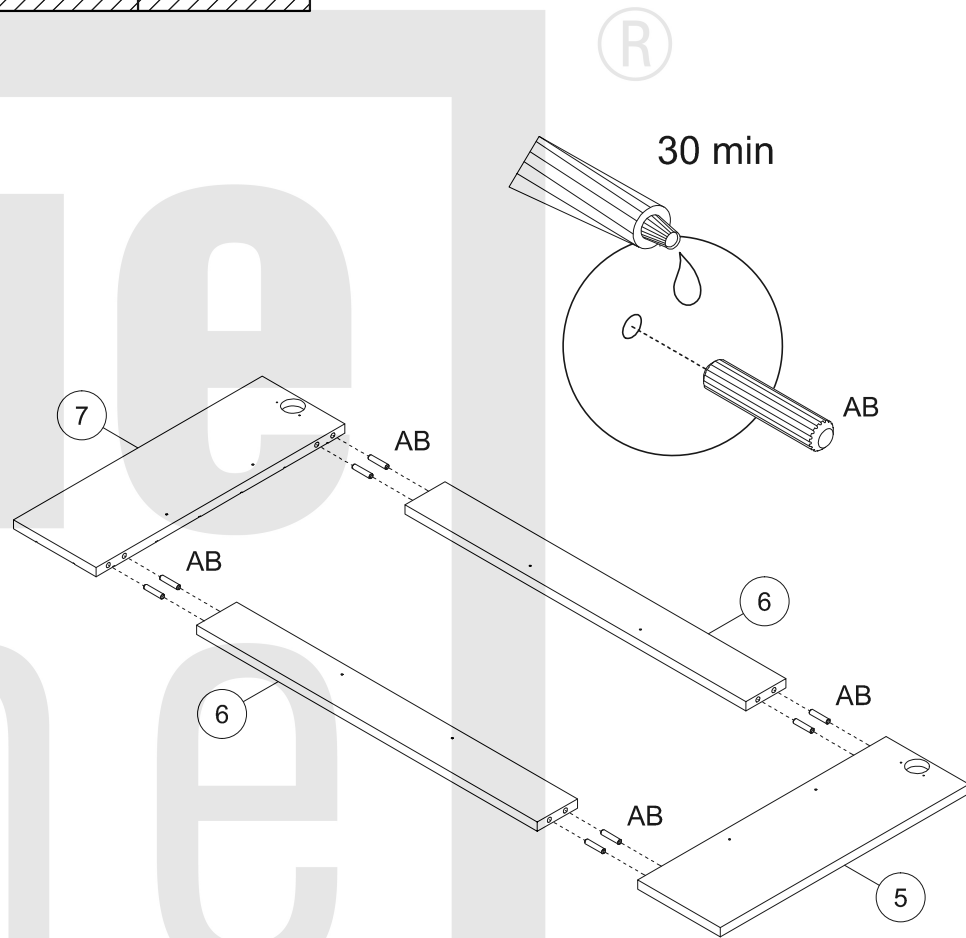
2



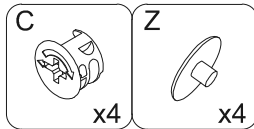
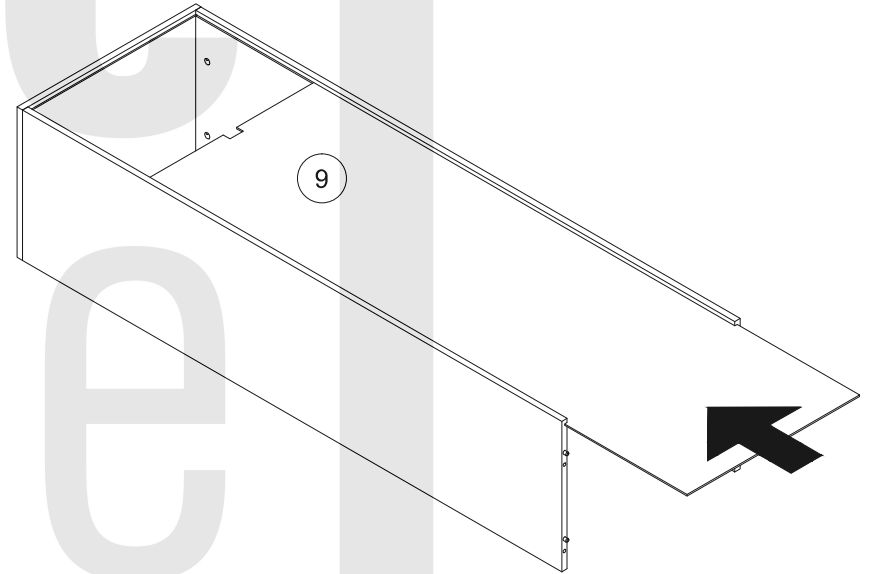
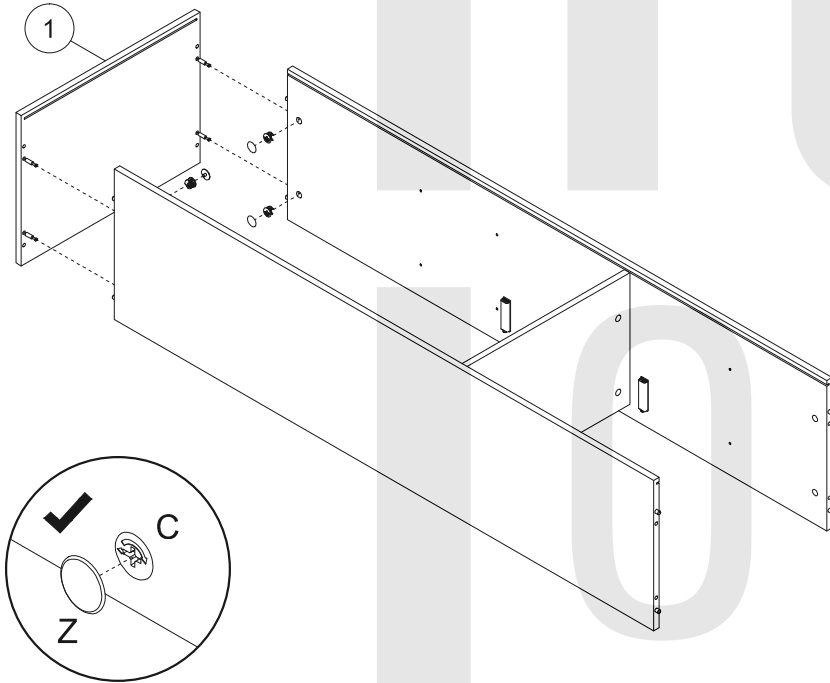
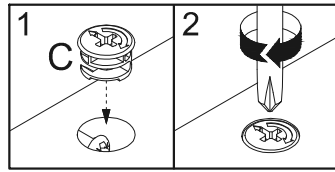
3

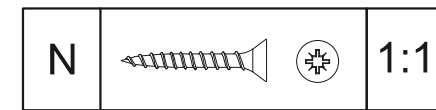
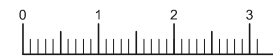
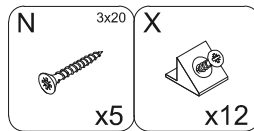
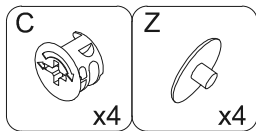
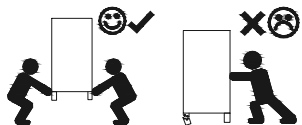
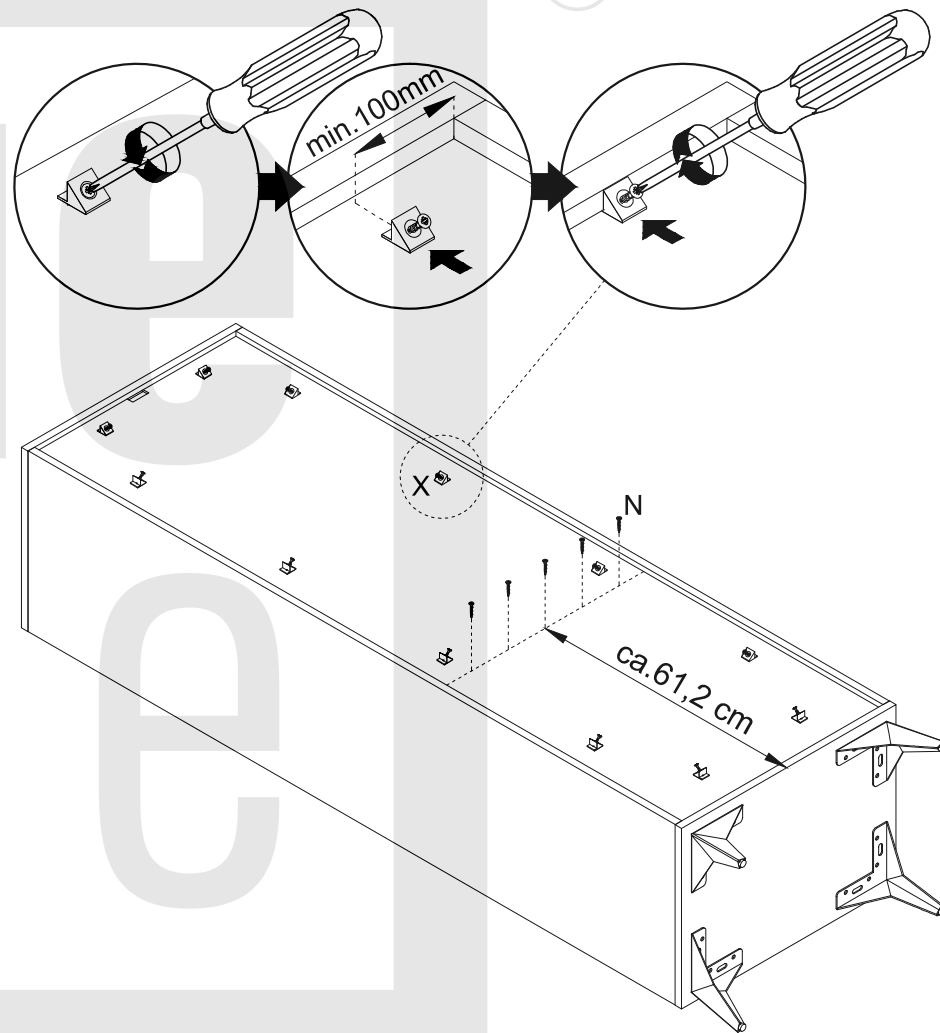
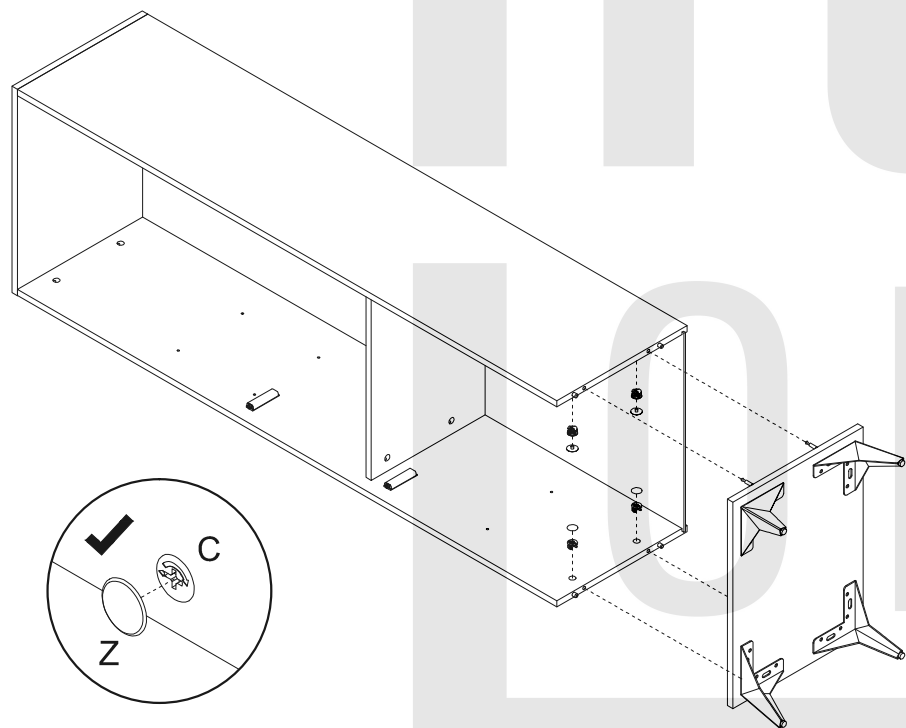
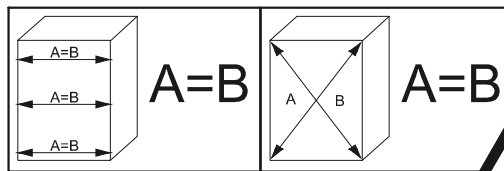
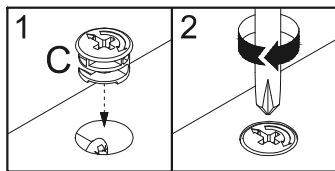


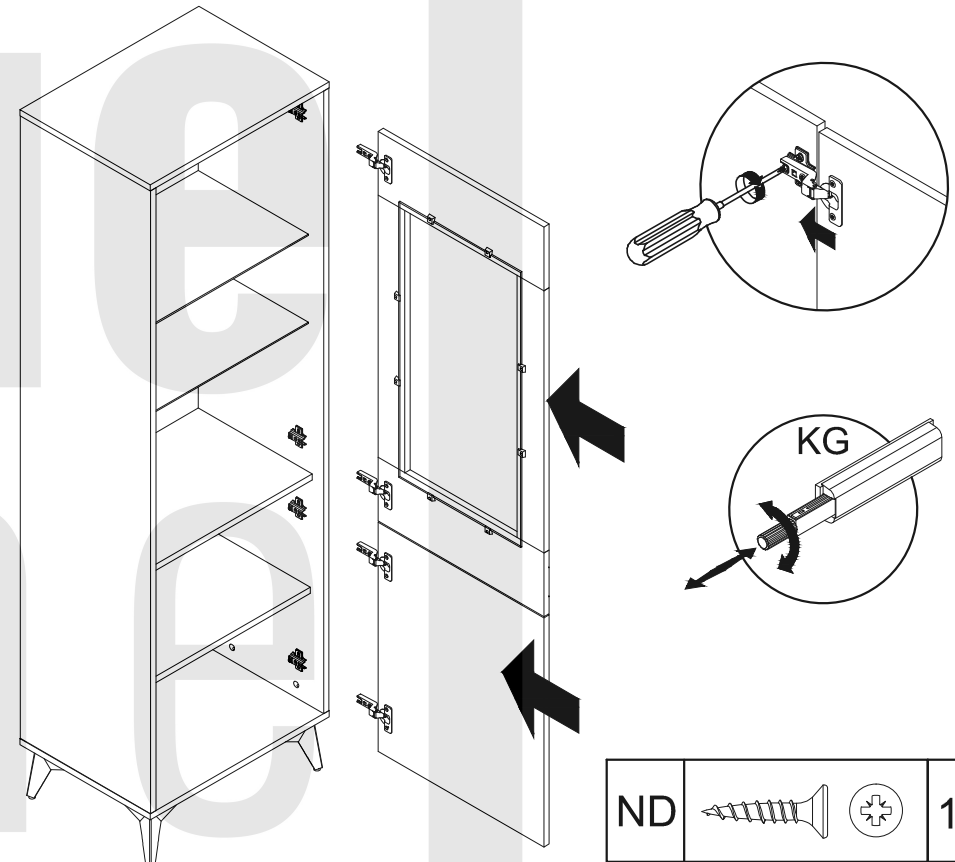
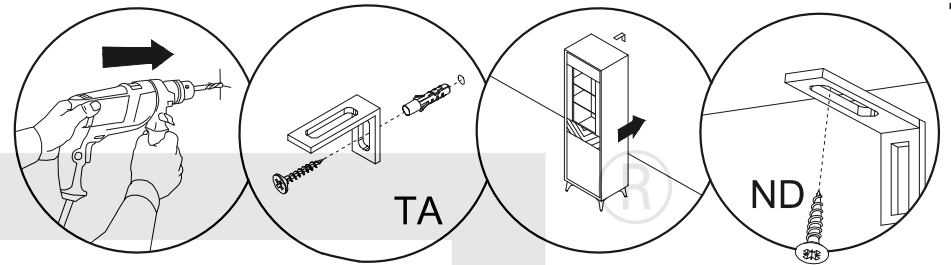
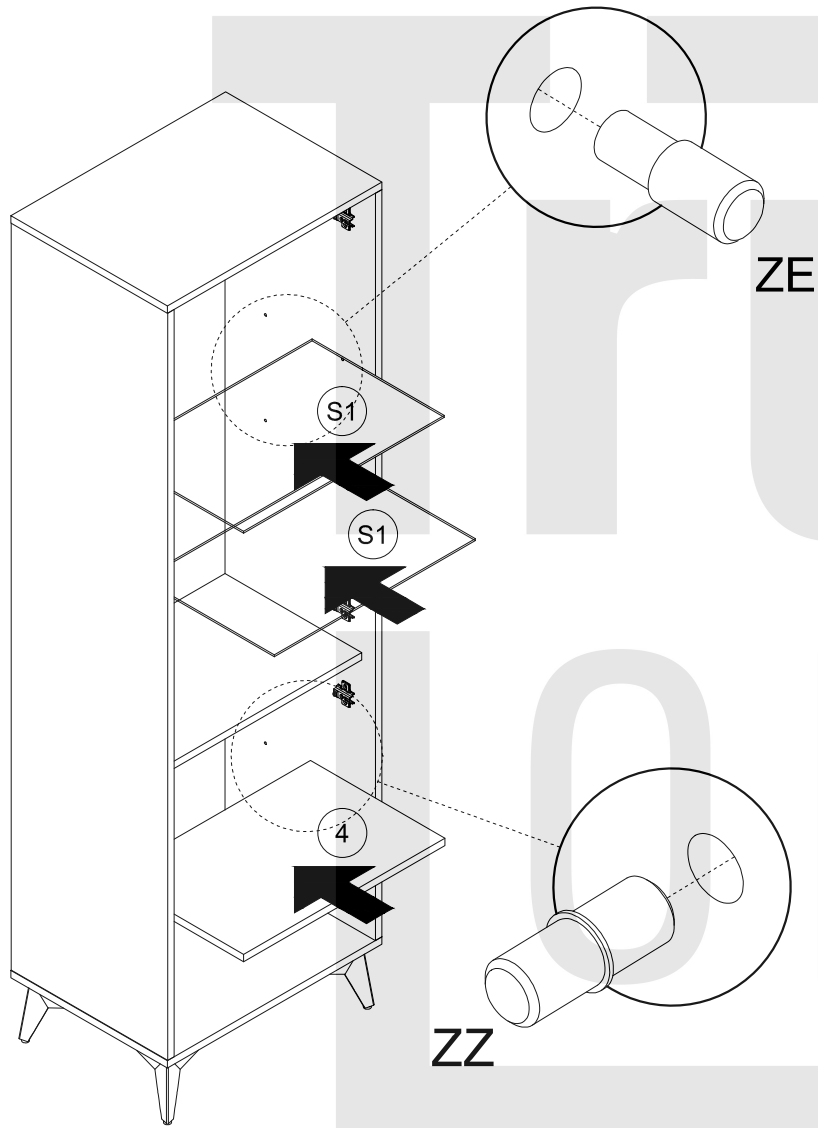
4



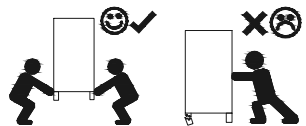








|    |  |  |     |
|----|--|--|-----|
| ND |  |  | 1:1 |
|----|--|--|-----|



|    |    |
|----|----|
| ZE | ZZ |
|    |    |
| x8 | x4 |

|    |        |    |
|----|--------|----|
| ND | 3,5x16 | TA |
|    |        |    |
| x1 |        | x1 |

