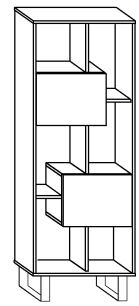


# KING 7

→ 60 ↑ 165 ↘ 36



x 26



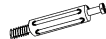
(a)

x 12



(b)

x 24



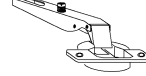
(c)

x 24



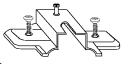
(d)

x 4



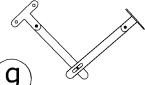
(e)

x 4



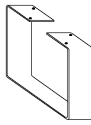
(f)

x 2



(g)

x 2



(h)

x 2



(i)

x 2



(j)

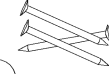
x 36

(3,5x16)



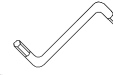
(k)

x 60

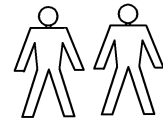


(l)

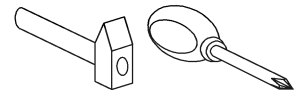
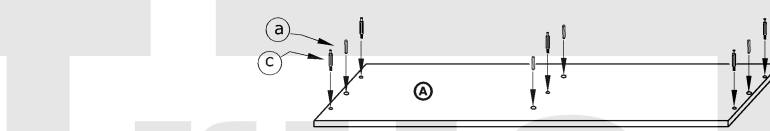
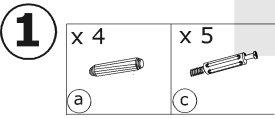
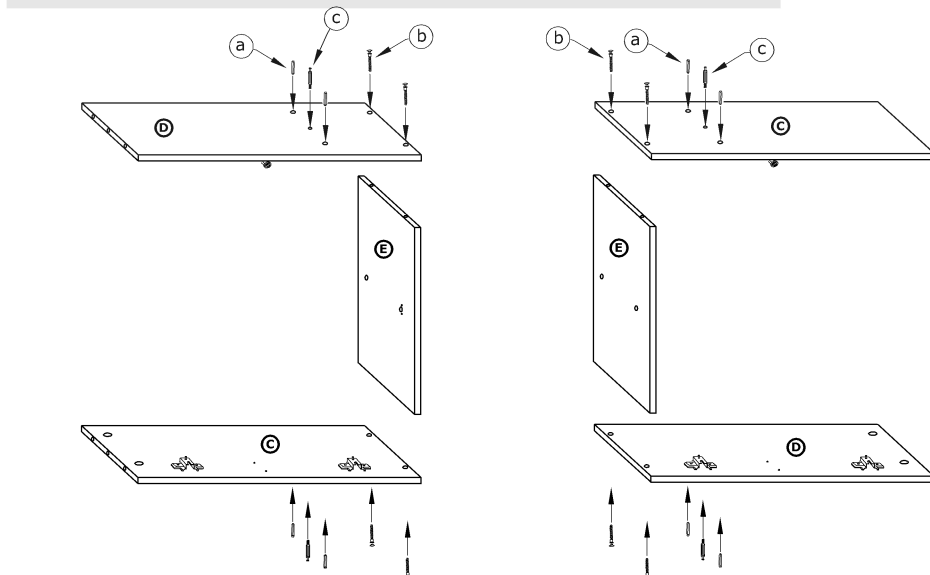
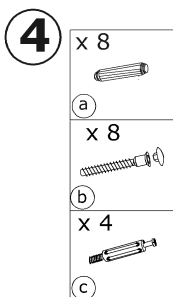
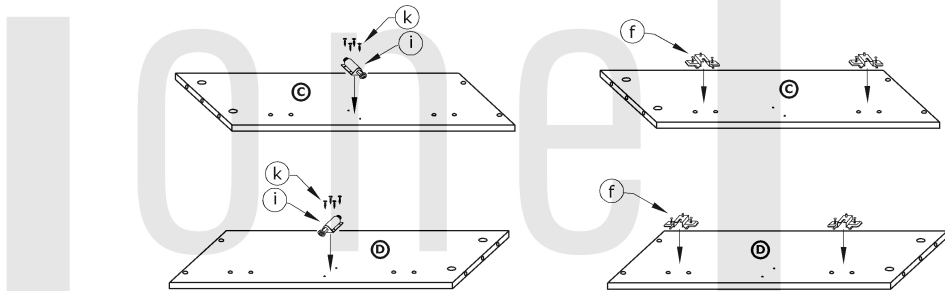
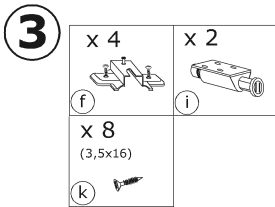
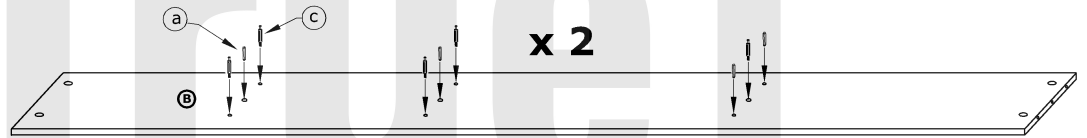
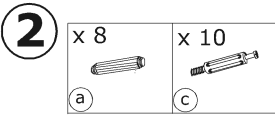
x 1



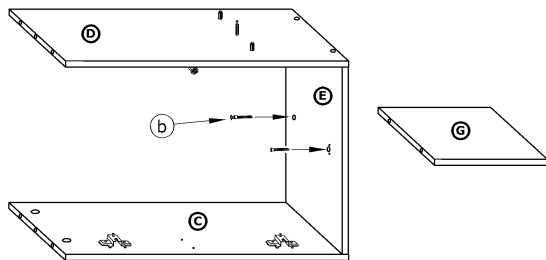
(m)



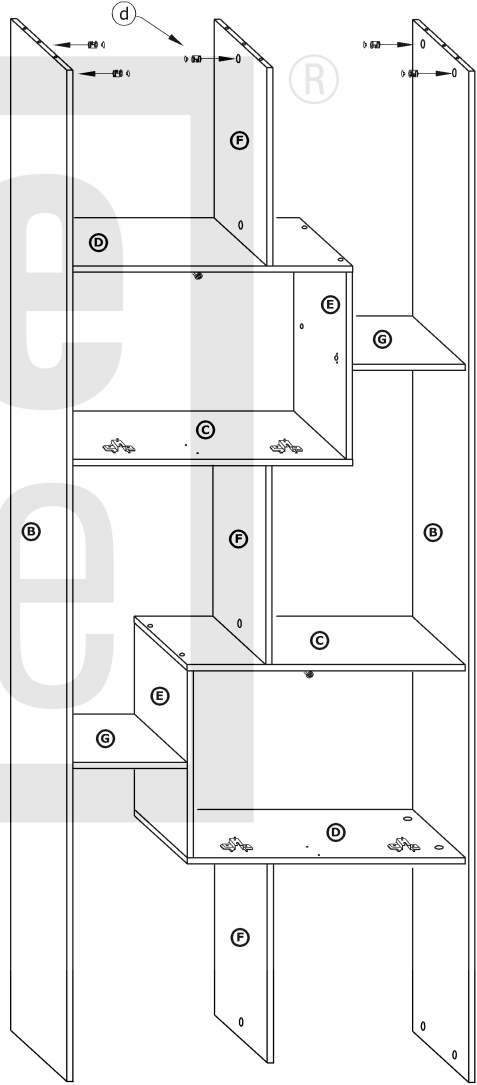
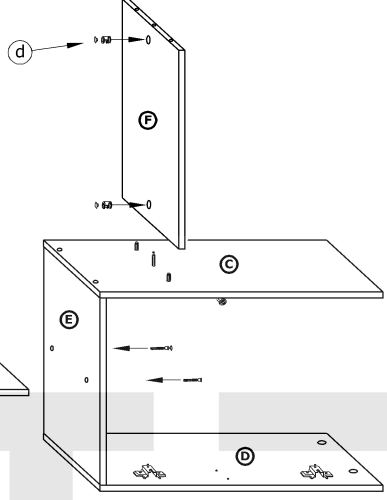
40 min

**1** - FAZY MONTAŻU**A** - OZNACZENIE ELEMENTÓW**a** - OZNACZENIE AKCESORIÓW**R**

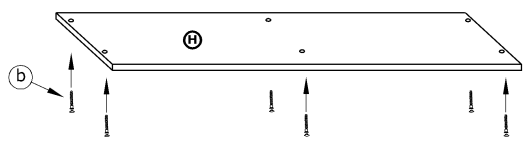
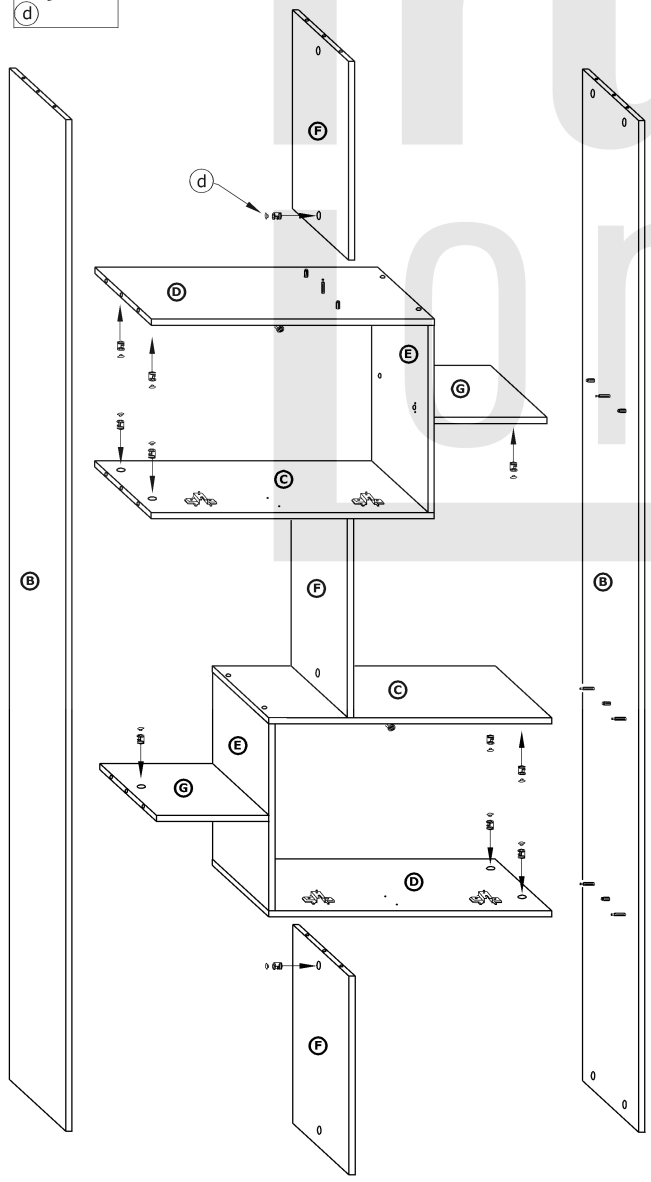
- 5** x 6  
 (b) x 6  
 (d)



- 7** x 6 x 5  
 (b) (d)



- 6** x 12  
 (d)



8

x 60



x 2



x 26

(3,5x16)



9

x 4

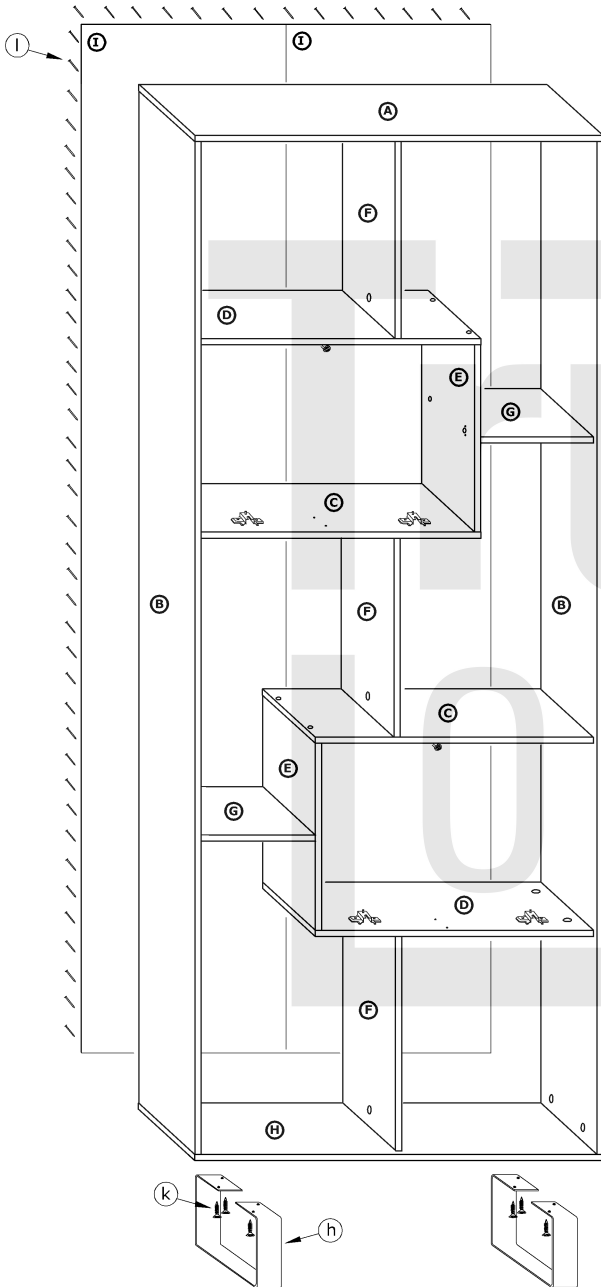


x 2

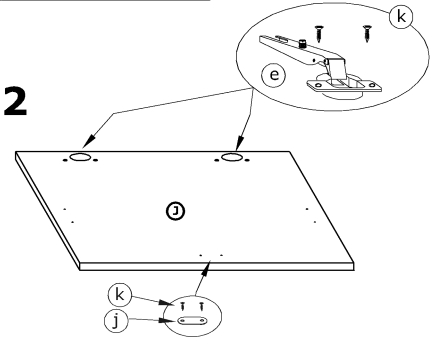


x 8

(3,5x16)



x 2



10

x 2



x 8

(3,5x16)

