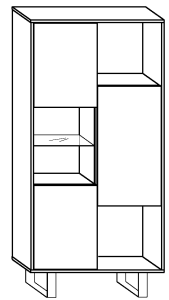




# KING 6

→ 80 ↑ 165 ↘ 36



x 7  a	x 14  b	x 14  c	x 14  d	x 6  e		
x 6  f	x 8  g	x 3  i	x 3  j	x 38 (3,5x16)  k	x 70  l	x 1  m
x 2  h						

① - FAZY MONTAŻU

Ⓐ - OZNACZENIE ELEMENTÓW

Ⓐ - OZNACZENIE AKCESORIÓW

**1**

x 3  a	x 6  c
--------------	--------------

**2**

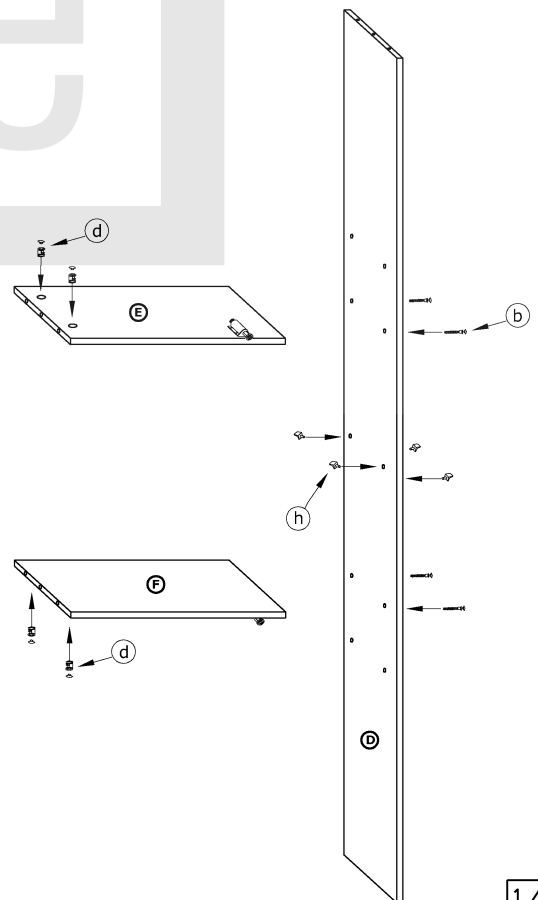
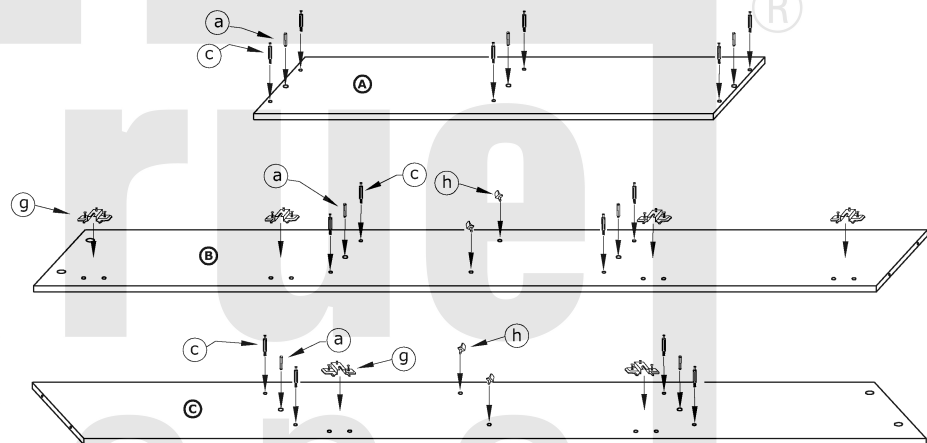
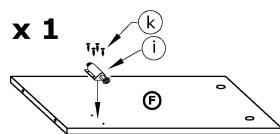
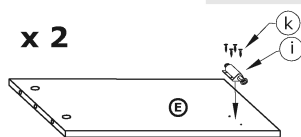
x 4  a	x 8  c
x 6  g	x 4  h

**3**

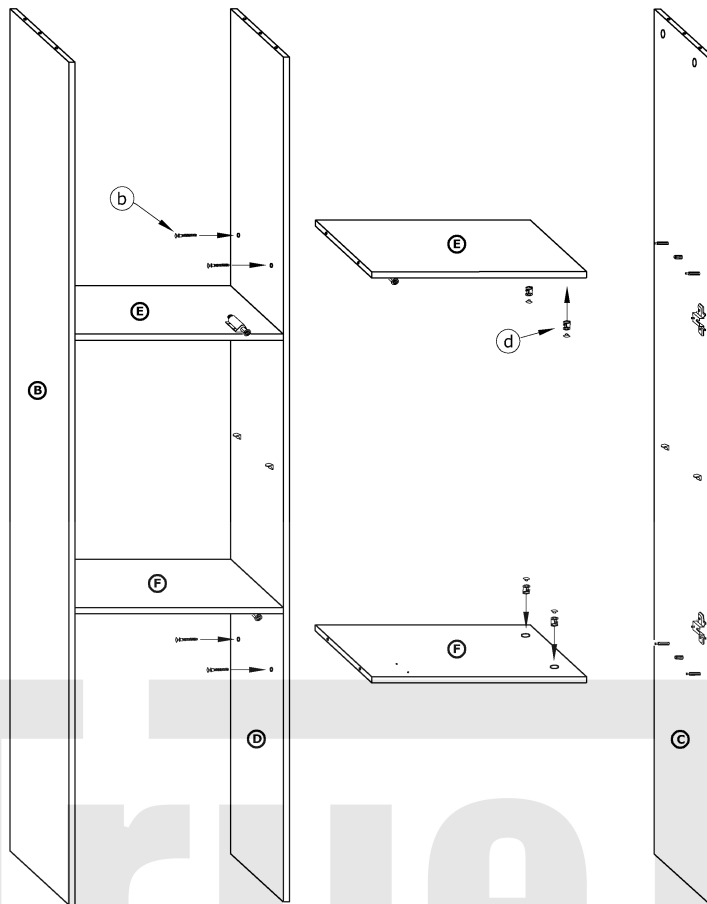
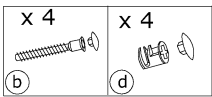
x 3  i	x 12 (3,5x16)  k
--------------	---------------------------

**4**

x 4  b
x 4  d
x 4  h

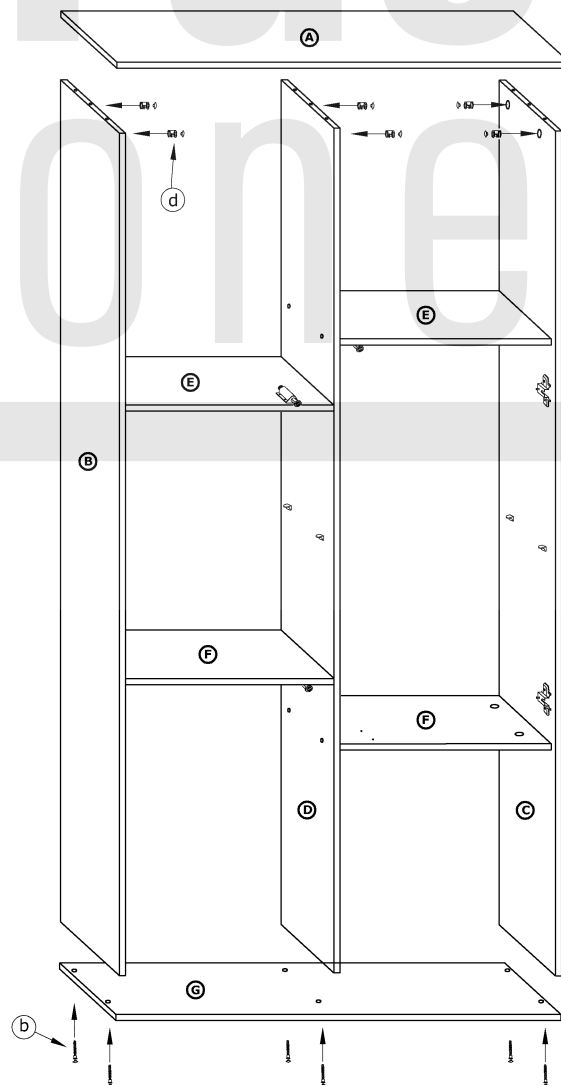
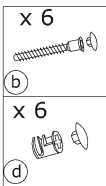


5



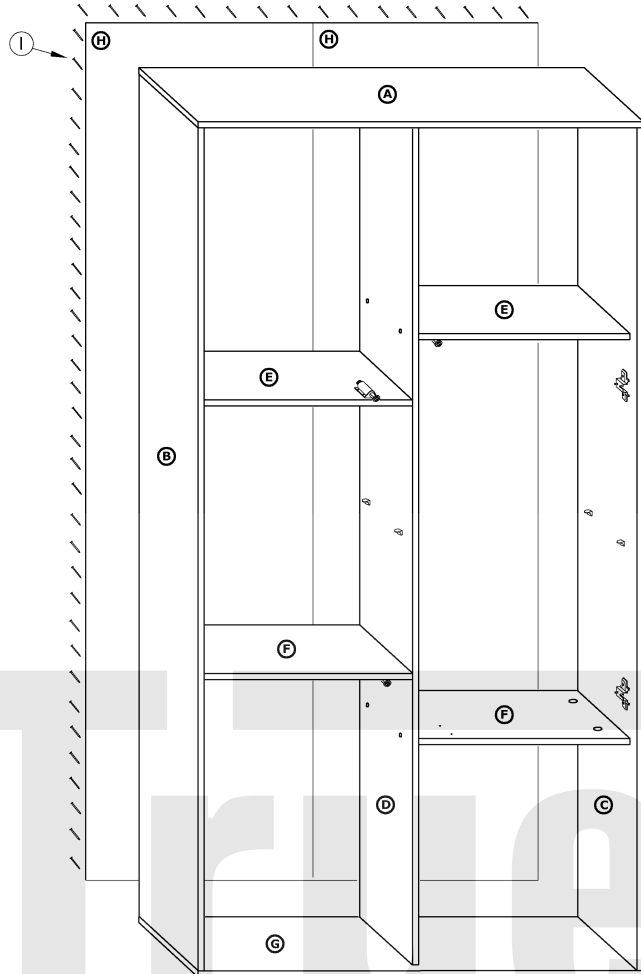
®

6



7

x 70



8

x 6



e



x 2

h



x 3

j



x 26  
(3,5x16)

k

