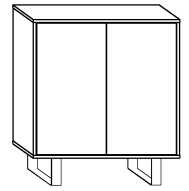




KING 3

→ 80 + 90 ~ 36

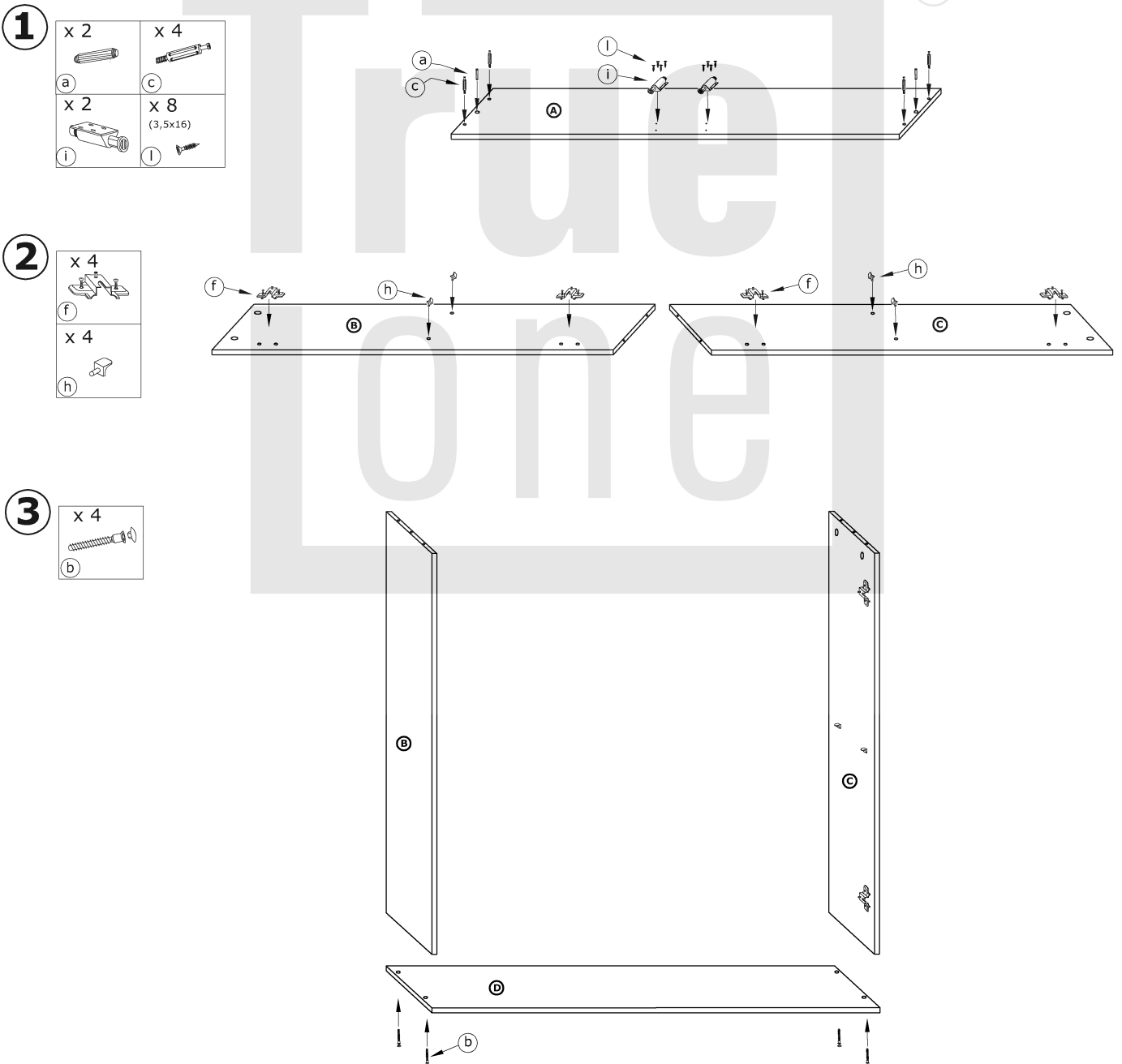


x 2 a	x 4 b	x 4 c	x 4 d	x 4 e	x 4 f	 40 min
x 4 h	x 2 i	x 2 j	x 28 (3,5x16) l	x 35 m	x 1 n	
x 2 g					 	

① - FAZY MONTAŻU

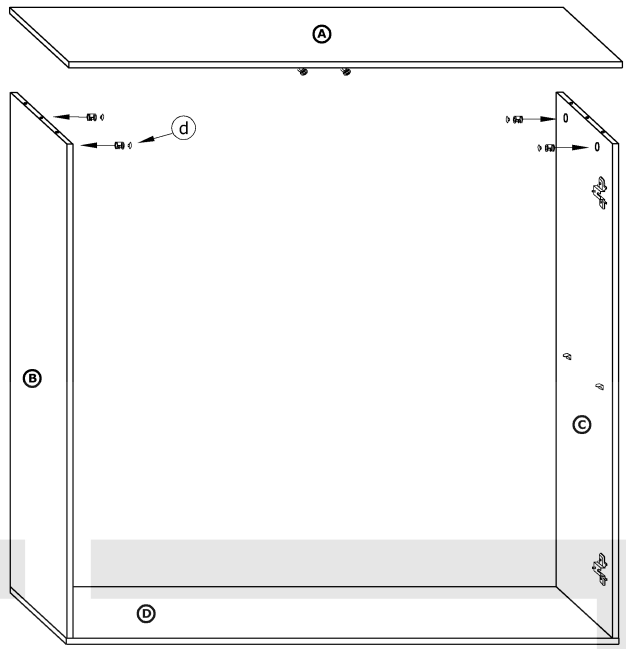
Ⓐ - OZNACZENIE ELEMENTÓW

Ⓐ - OZNACZENIE AKCESORIÓW



4

x 4



®

5

x 2



x 20

(3,5x16)



x 35



x 4



x 2

