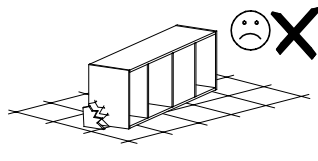
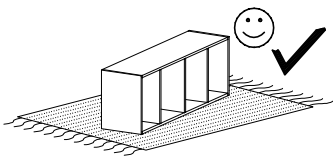
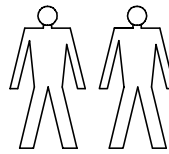
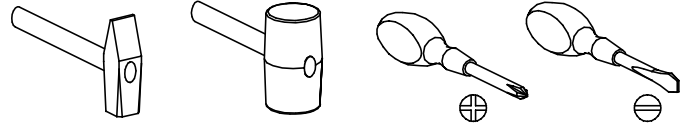


# INDIANAPOLIS 1-4

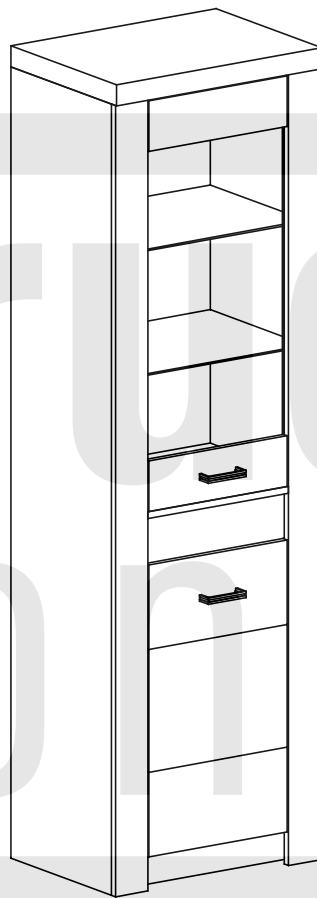


Narzędzia potrzebne do montażu



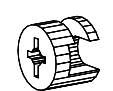
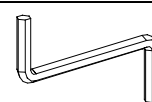
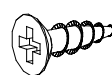
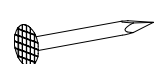
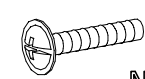
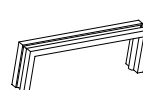
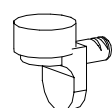
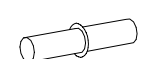
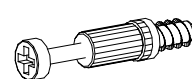
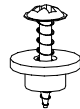
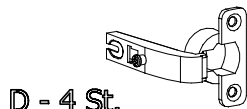
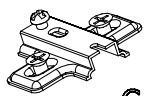
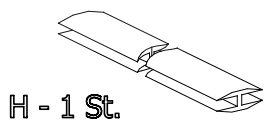
**UWAGA !!**  
MONTOWANIE USZKODZONYCH  
ELEMENTÓW POWODUJE UTRATĘ  
GWARANCJI

nr	D[mm]	S[mm]	G[mm]	Ilość
1	527	422	16	1
2	1870	403	16	1
3	1870	403	16	1
4	527	403	16	1
5	527	80	16	1
6	927	123	16	1
7	1800	275	2,5	2
8	526	350	4	2
9	1870	80	16	1
10	1870	80	16	1
11	560	422	48	1
12	527	380	16	1
13	782	395	4	1
14	395	120	16	1
15	395	120	16	1
16	665	395	16	1

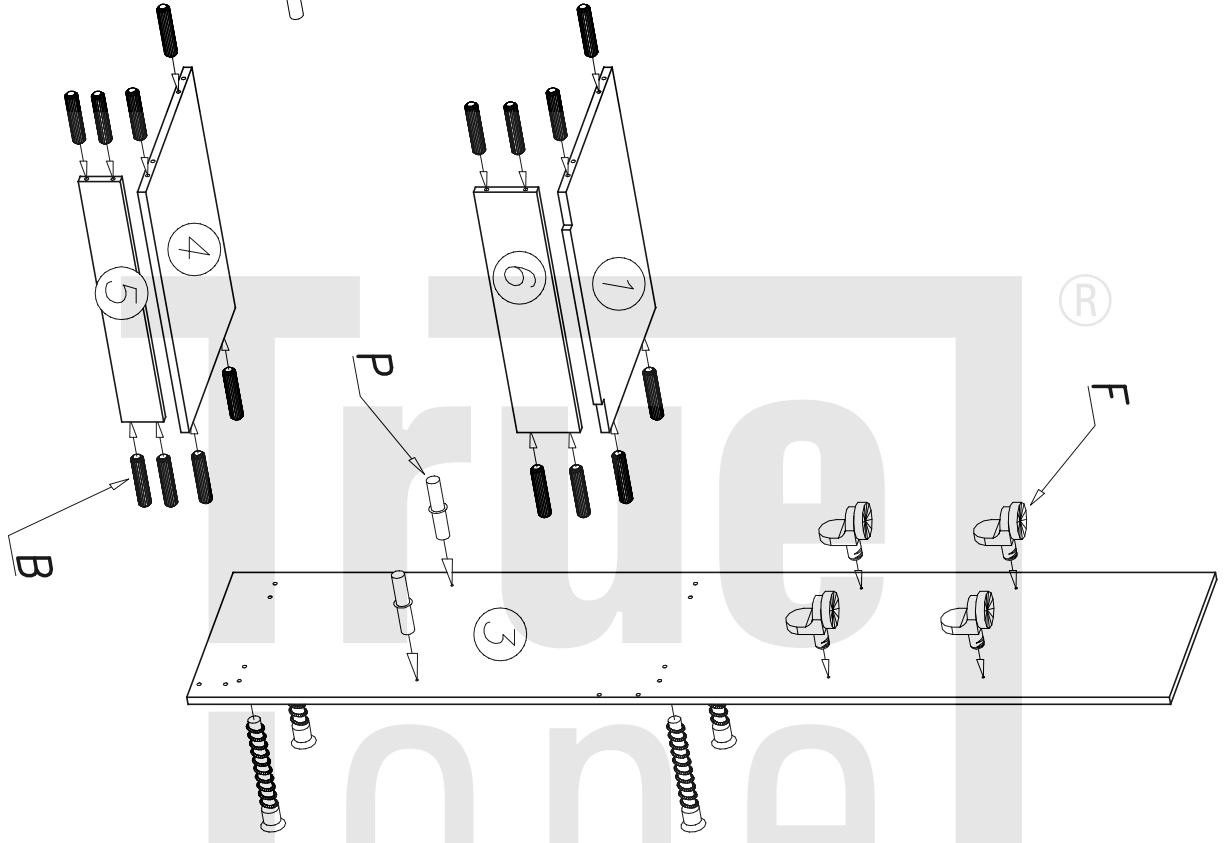
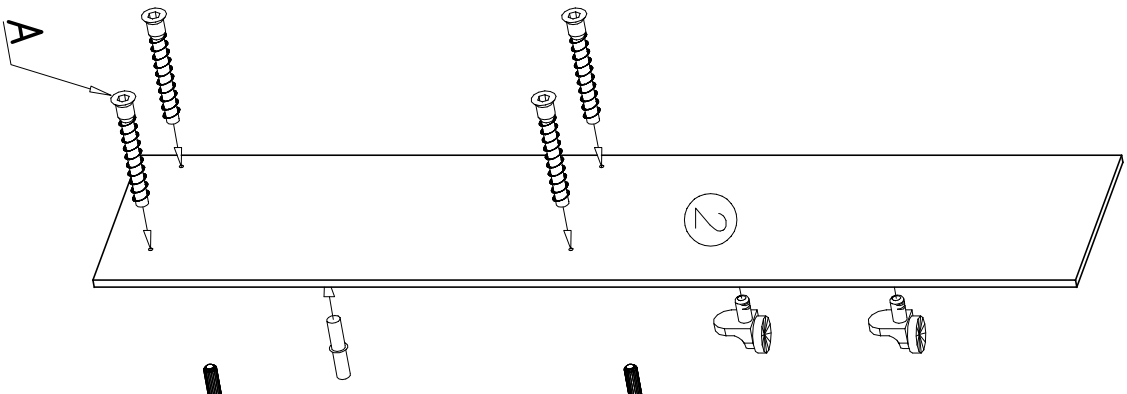


**UWAGA !!**  
Mebel zawiera  
elementy drewniane

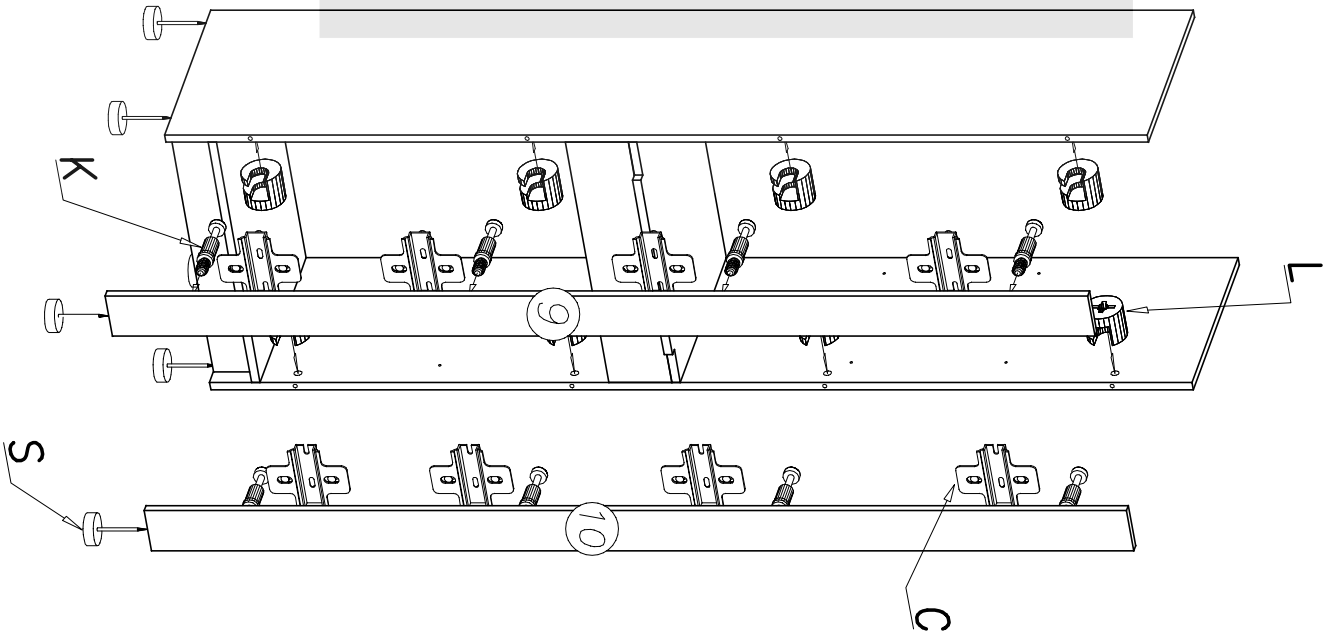
W przypadku reklamacji proszę o podanie numeru pakowacza znajdującego się na kartonie



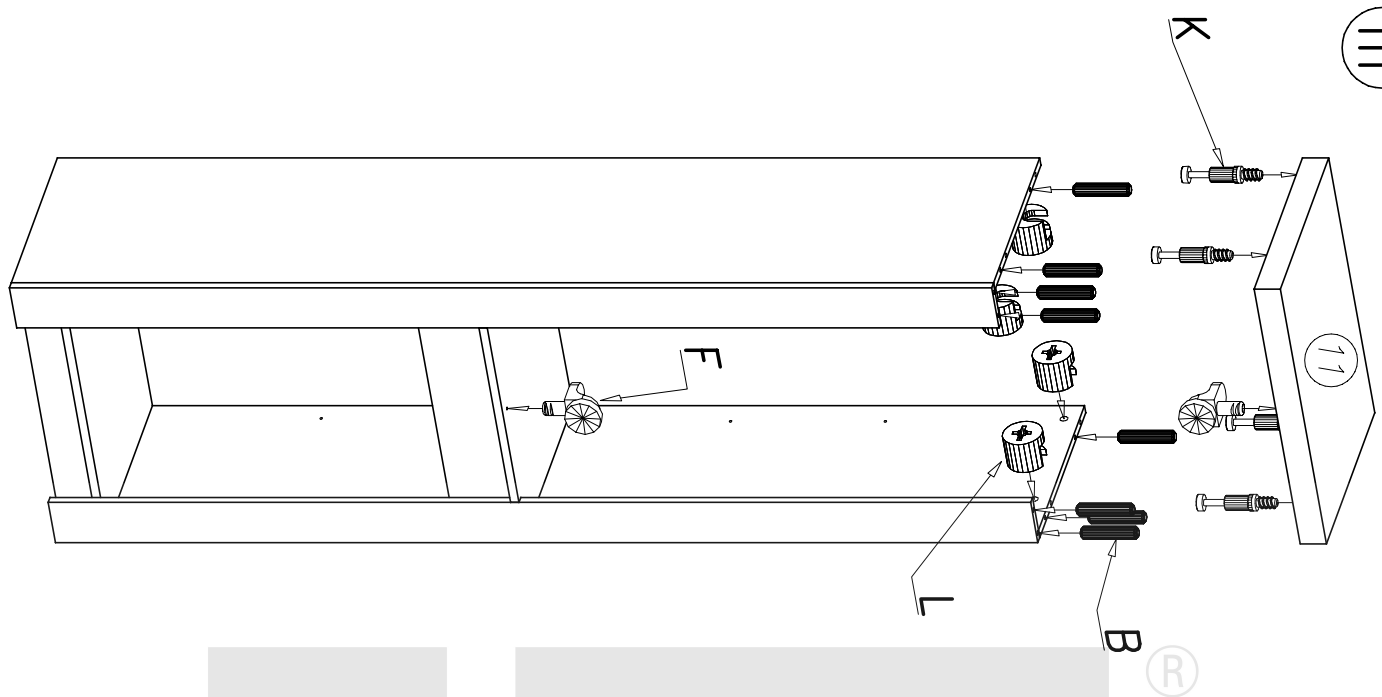
1



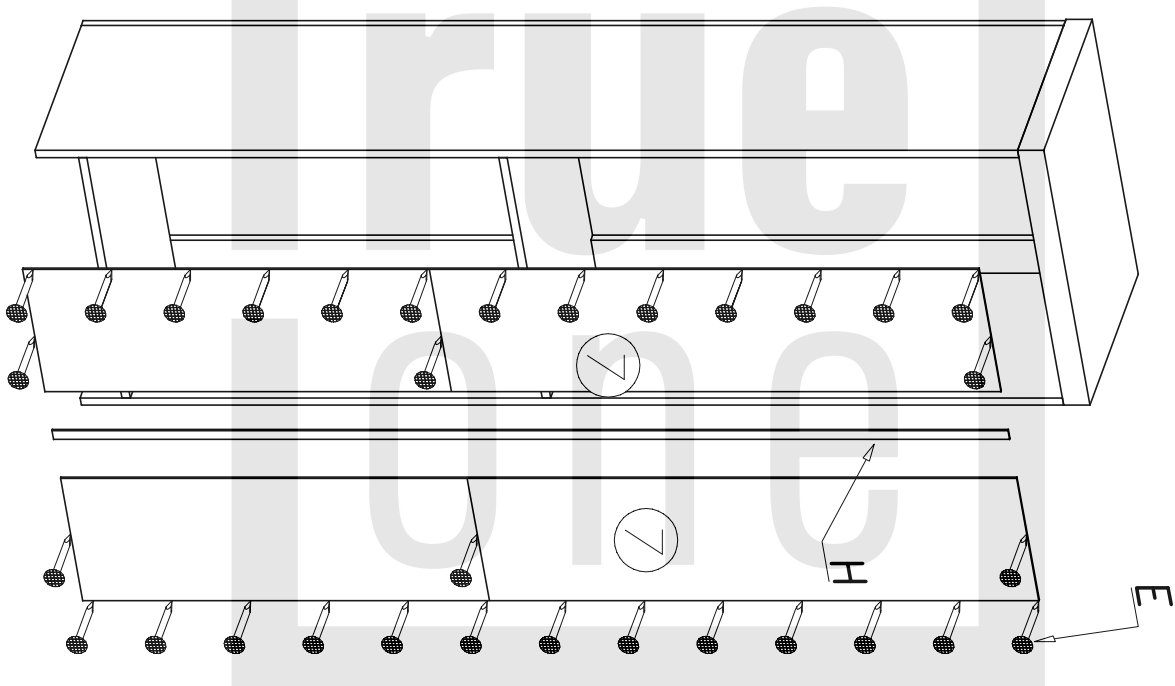
II



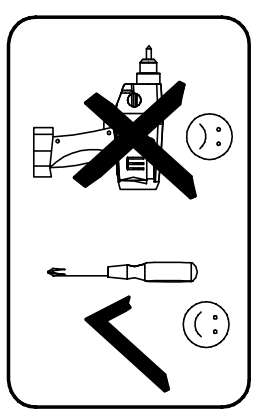
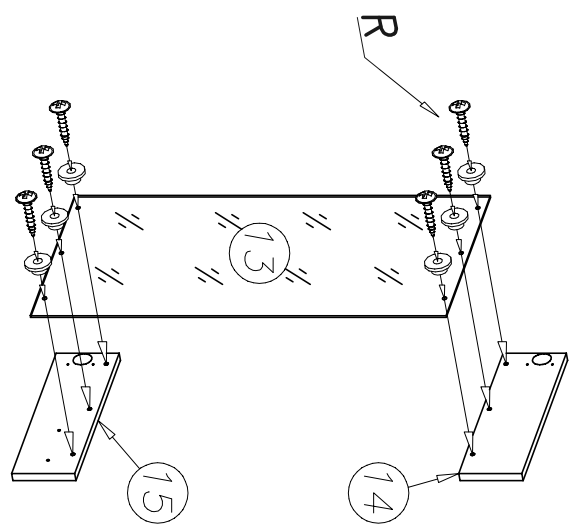
III

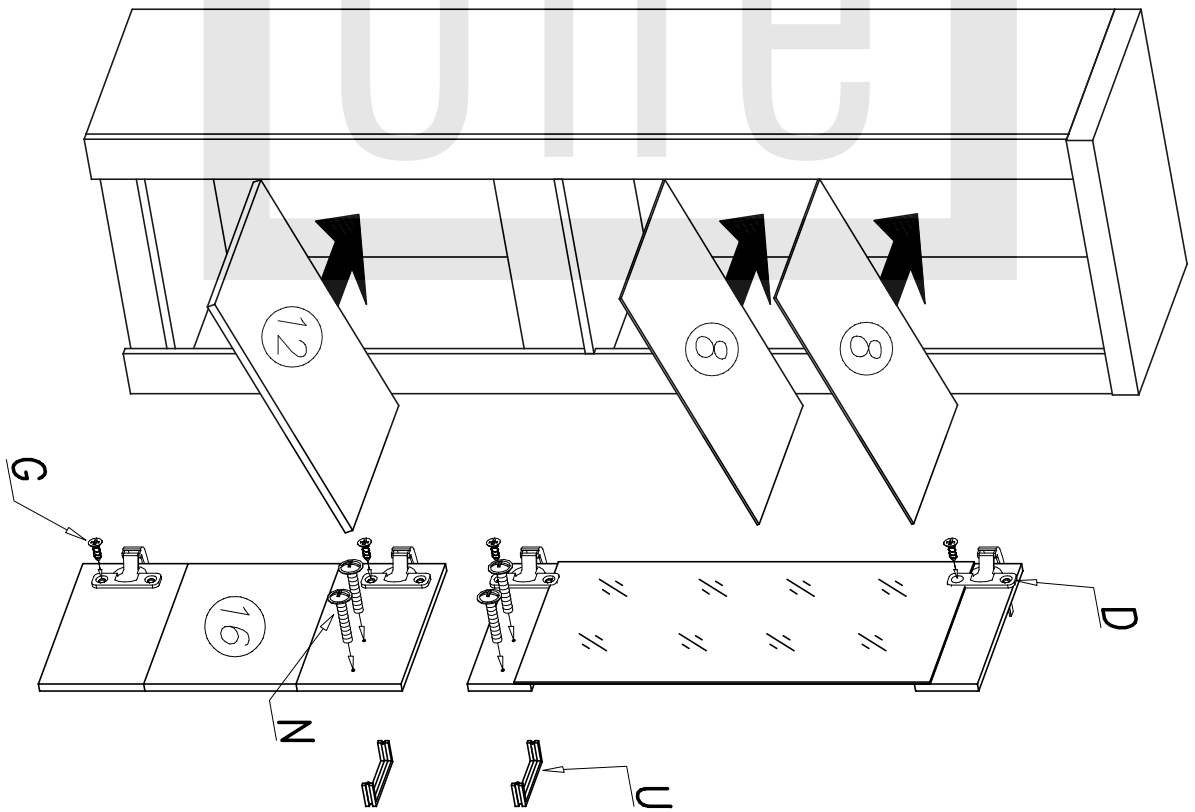
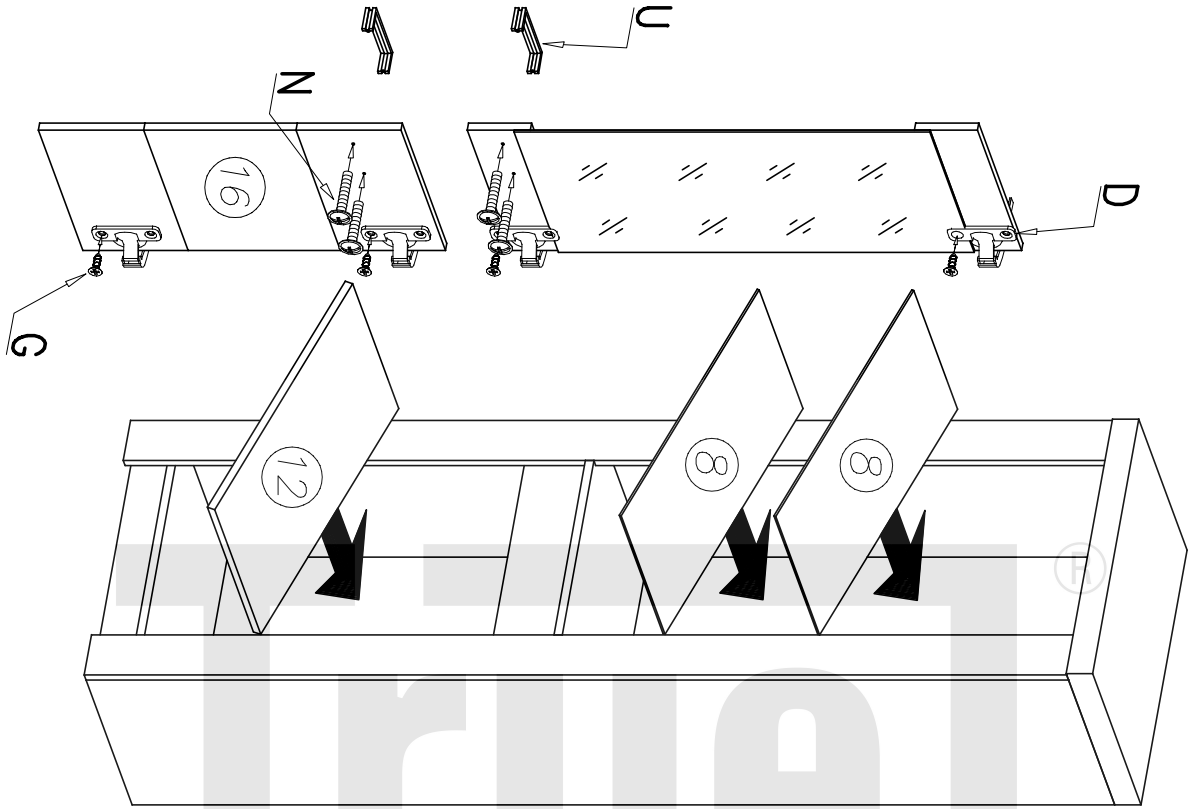


IV



IV





Meble zawierają elementy drewniane, których barwa i układ słoików są uzależnione od wielu czynników, dlatego mogą występować różnice w fakturze i barwie co nie stanowi wady produktu i nie wpływa na jego trwałość i funkcjonalność.

Listwy drewniane mogą ujawniać niewielkie zmiany w kształcie i wymiarach wywołane specyficznymi warunkami eksploatacji – wilgotność, różnice temperatur etc.

