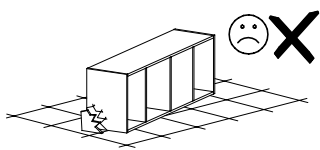
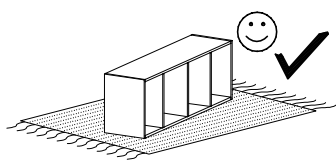
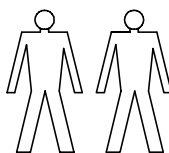
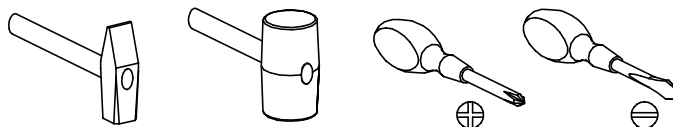


INDIANAPOLIS 1-5



Narzędzia potrzebne do montażu



UWAGA !!

MONTOWANIE USZKODZONYCH
ELEMENTÓW POWODUJE UTRATĘ
GWARANCJI

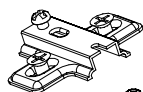
nr	D[mm]	S[mm]	G[mm]	Ilość
1	927	422	16	1
2	1870	403	16	1
3	1870	403	16	1
4	927	403	16	1
5	927	80	16	1
6	927	123	16	1
7	1800	475	2,5	2
8	927	380	16	3
9	1870	80	16	1
10	1870	80	16	1
11	960	422	48	1
13	665	395	16	1
14	665	395	16	1



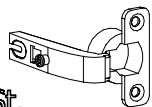
UWAGA !!

Mebel zawiera
elementy drewniane

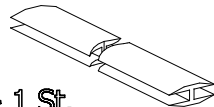
W przypadku reklamacji proszę o podanie numeru pakowacza znajdującego się na kartonie



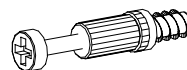
C - 4 St.



D - 4 St.



H - 1 St.



K - 12 St.



P - 12 St.



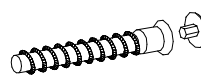
F - 4 St.
ø5



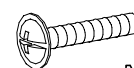
S - 6 St.



U - 2 St.



A - 8 St.



N - 4 St.
M4 x 25 mm



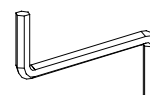
E - 50 St.



B - 24 St.



G - 8 St.
3,5 x 16 mm

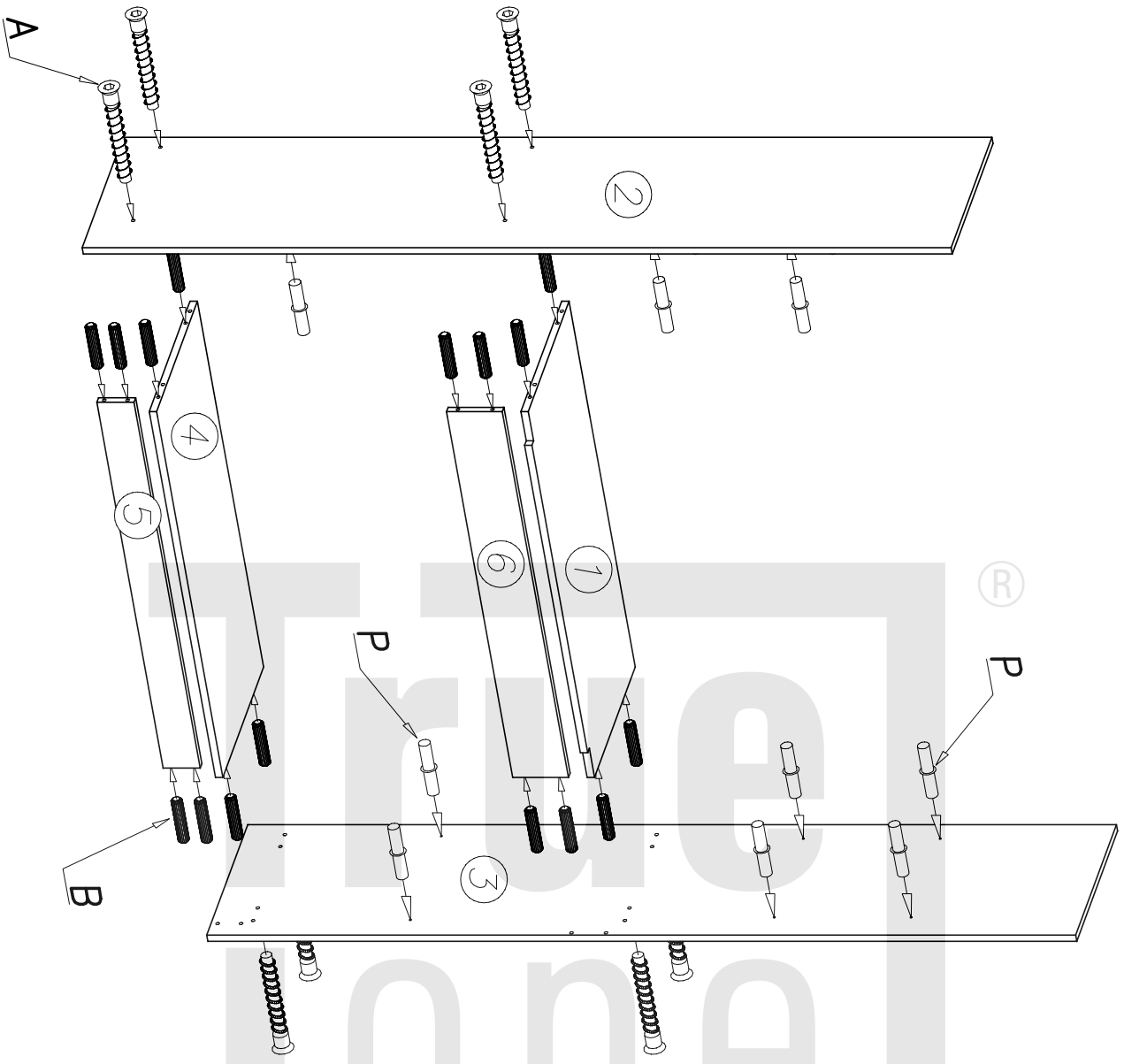


Z - 1 St.

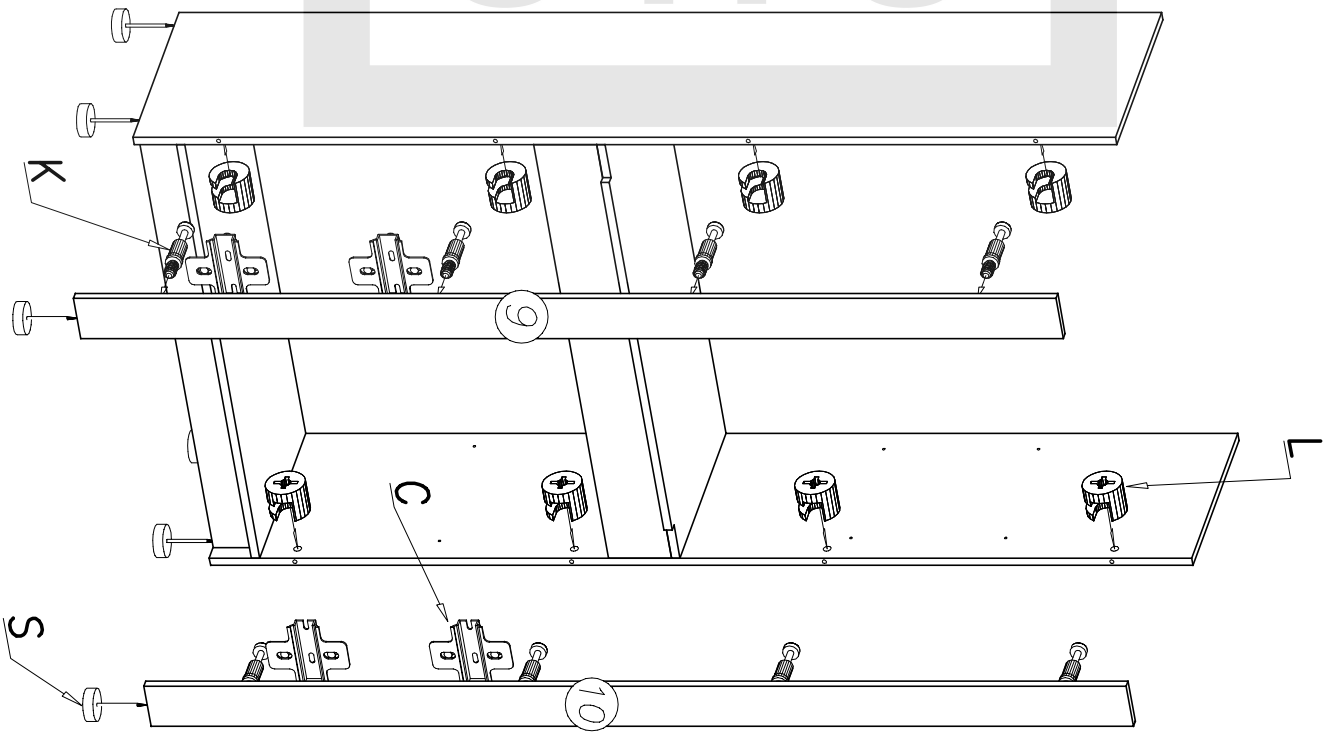


L - 12 St.

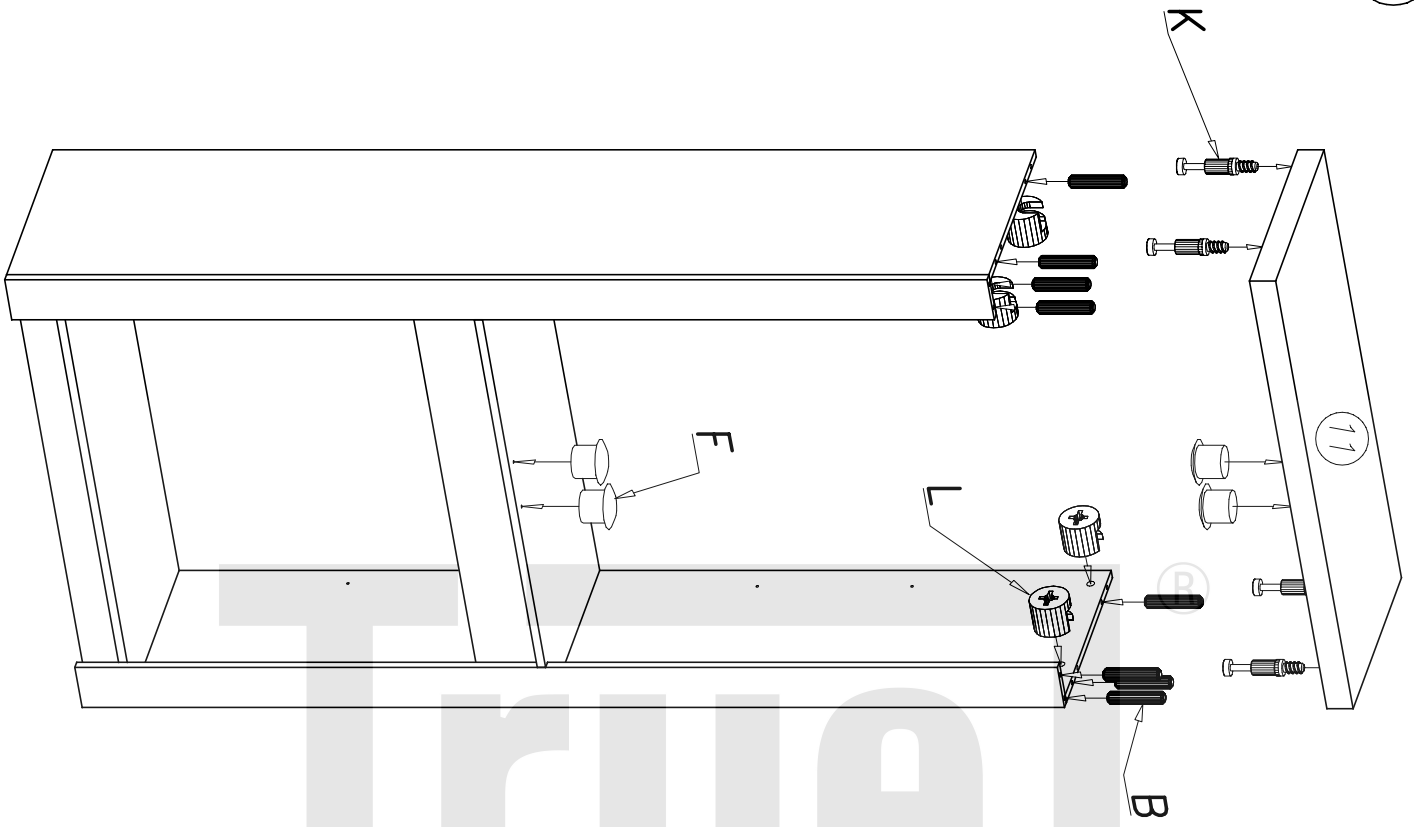
1



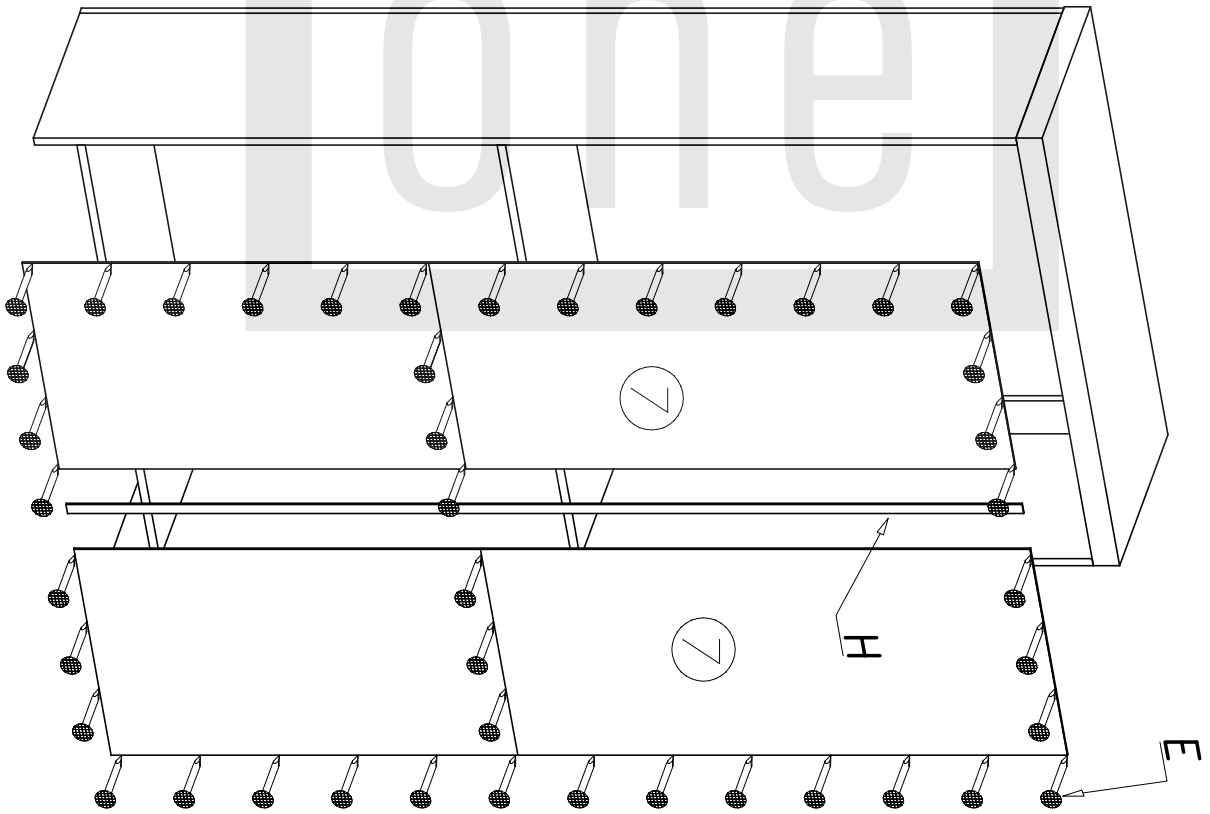
II



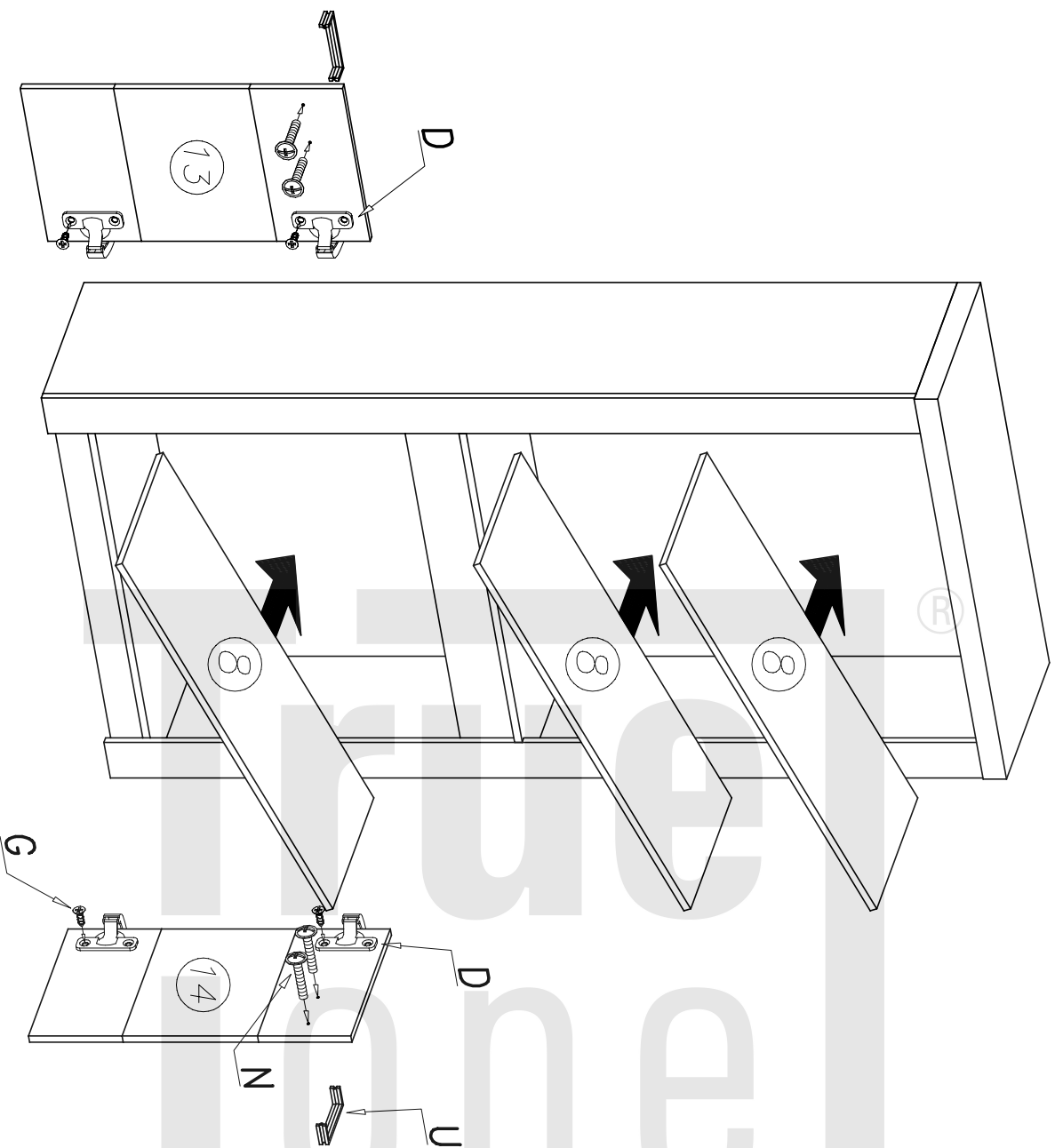
III



IV



V



VI

Meble zawierają elementy drewniane, których barwa i układ słoików są uzależnione od wielu czynników, dlatego mogą występować różnice w fakturze i barwie co nie stanowi wady produktu i nie wpływa na jego trwałość i funkcjonalność.

Listwy drewniane mogą ujawniać niewielkie zmiany w kształcie i wymiarach wywołane specyficznymi warunkami eksploatacji – wilgotność, różnice temperatur etc.