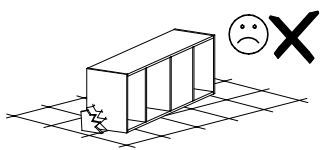
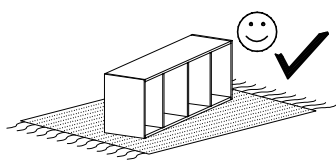
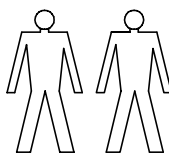
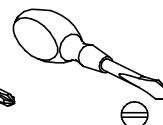
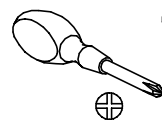
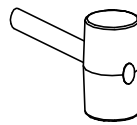
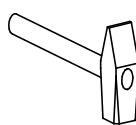


INDIANAPOLIS I-19

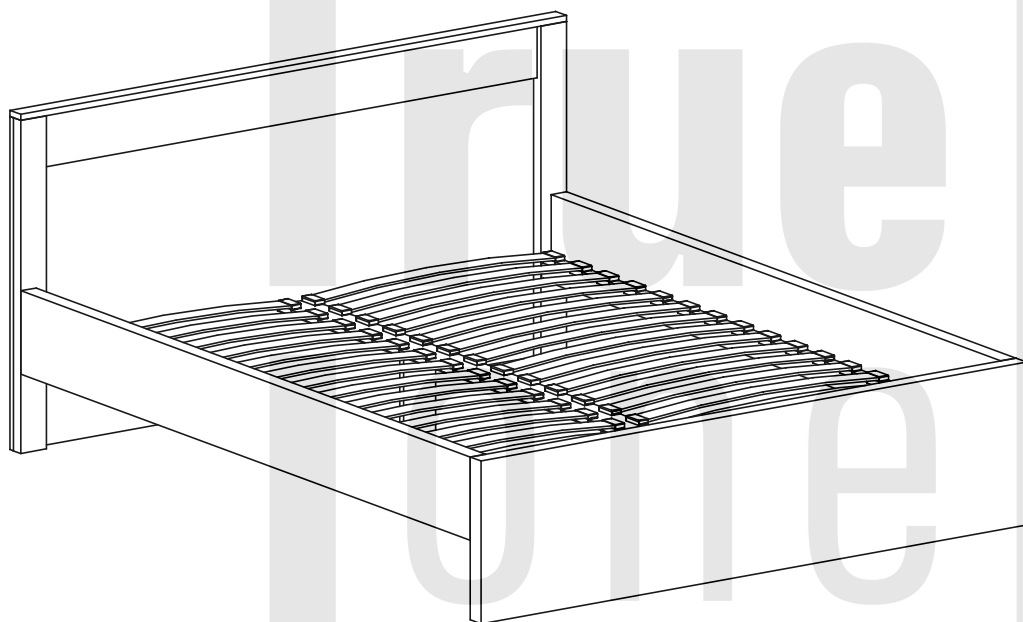


Narzędzia potrzebne do montażu



UWAGA !!
MONTOWANIE USZKODZONYCH
ELEMENTÓW POWODUJE UTRATĘ
GWARANCJI

nr	D[mm]	S[mm]	G[mm]	Ilość
1	1700	1000	48	1
2	1700	73	16	1
3	1537	123	16	1
4	2017	200	16	1
5	270	190	16	1
6	2000	200	48	1
7	2000	200	48	1
8	1700	400	48	1
9				1

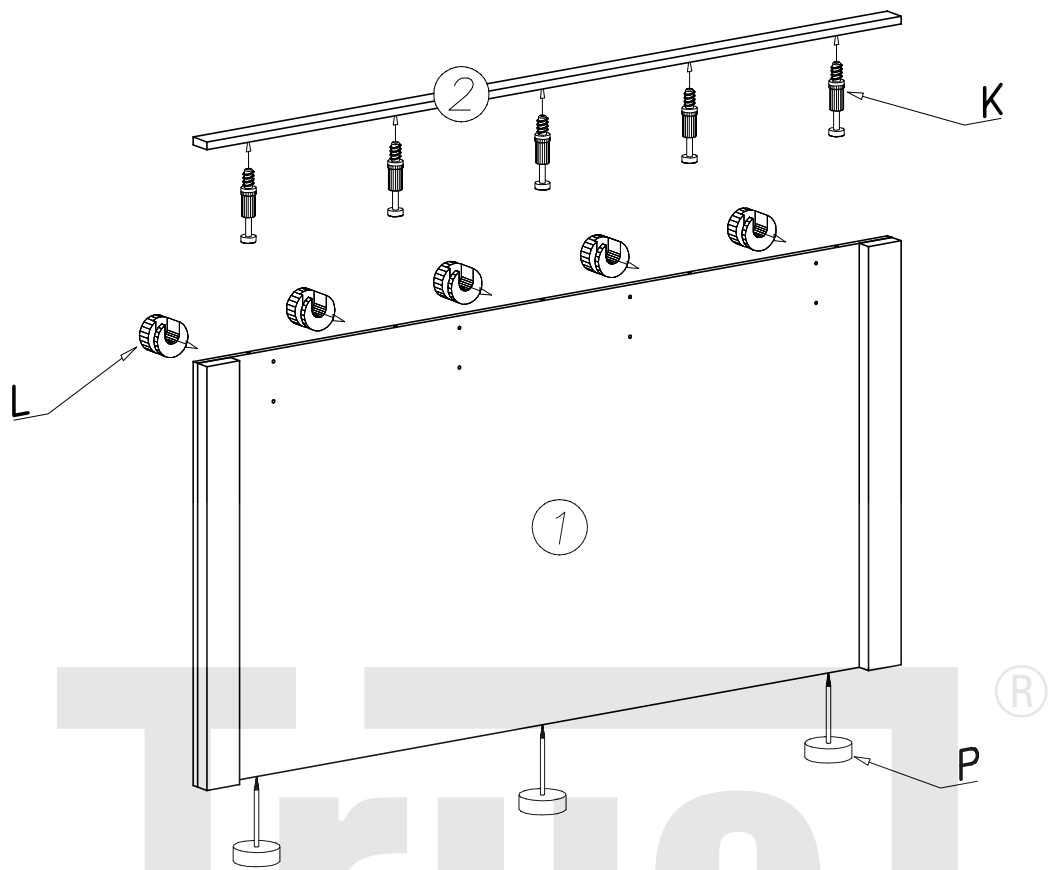


UWAGA !!
Mebel zawiera
elementy drewniane

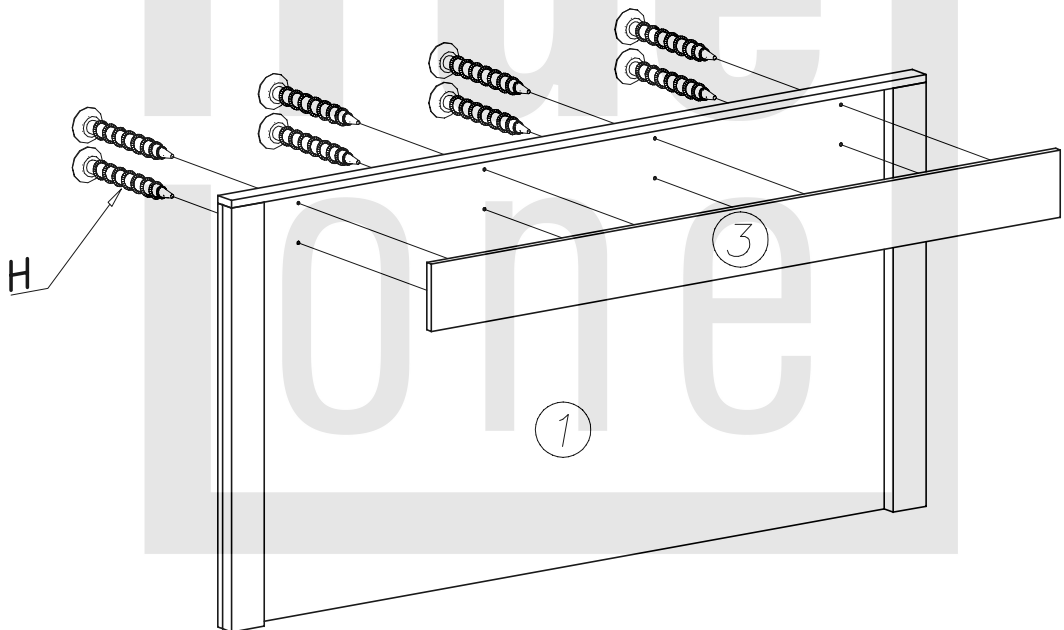
W przypadku reklamacji proszę o podanie numeru pakowacza znajdującego się na kartonie

<p>P - 10 St.</p>	<p>S - 4 St.</p>	<p>T - 4 St.</p>	<p>H - 12 St. 3,9 x 30 mm</p>	<p>K - 5 St.</p>
<p>C - 2 St.</p>	<p>D - 2 St.</p>	<p>A - 4 St. 7 x 50 mm</p>	<p>E - 14 St. 4 x 16 mm</p>	<p>L - 5 St.</p>
<p>W - 4 St.</p>	<p>B - 8 St.</p>	<p>Z - 1 St.</p>	<p>S - 4 St.</p>	<p>G - 12 St. 4 x 35 mm</p>

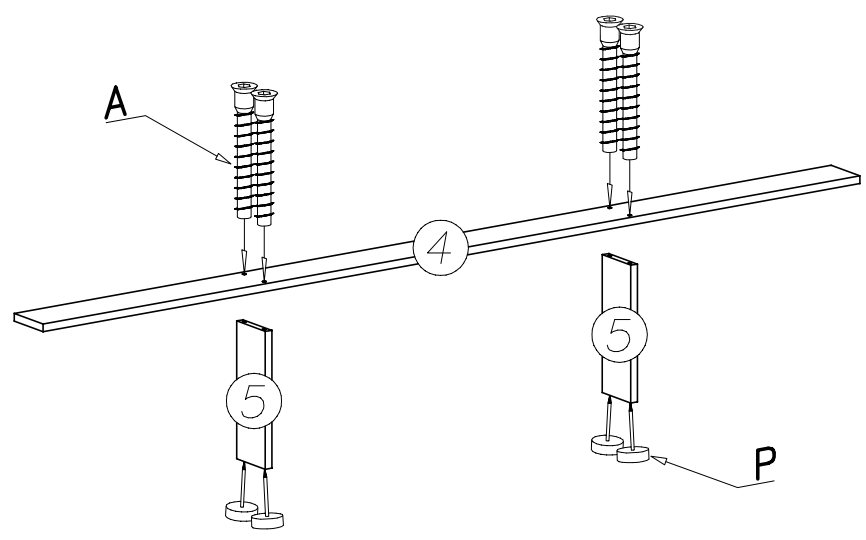
I

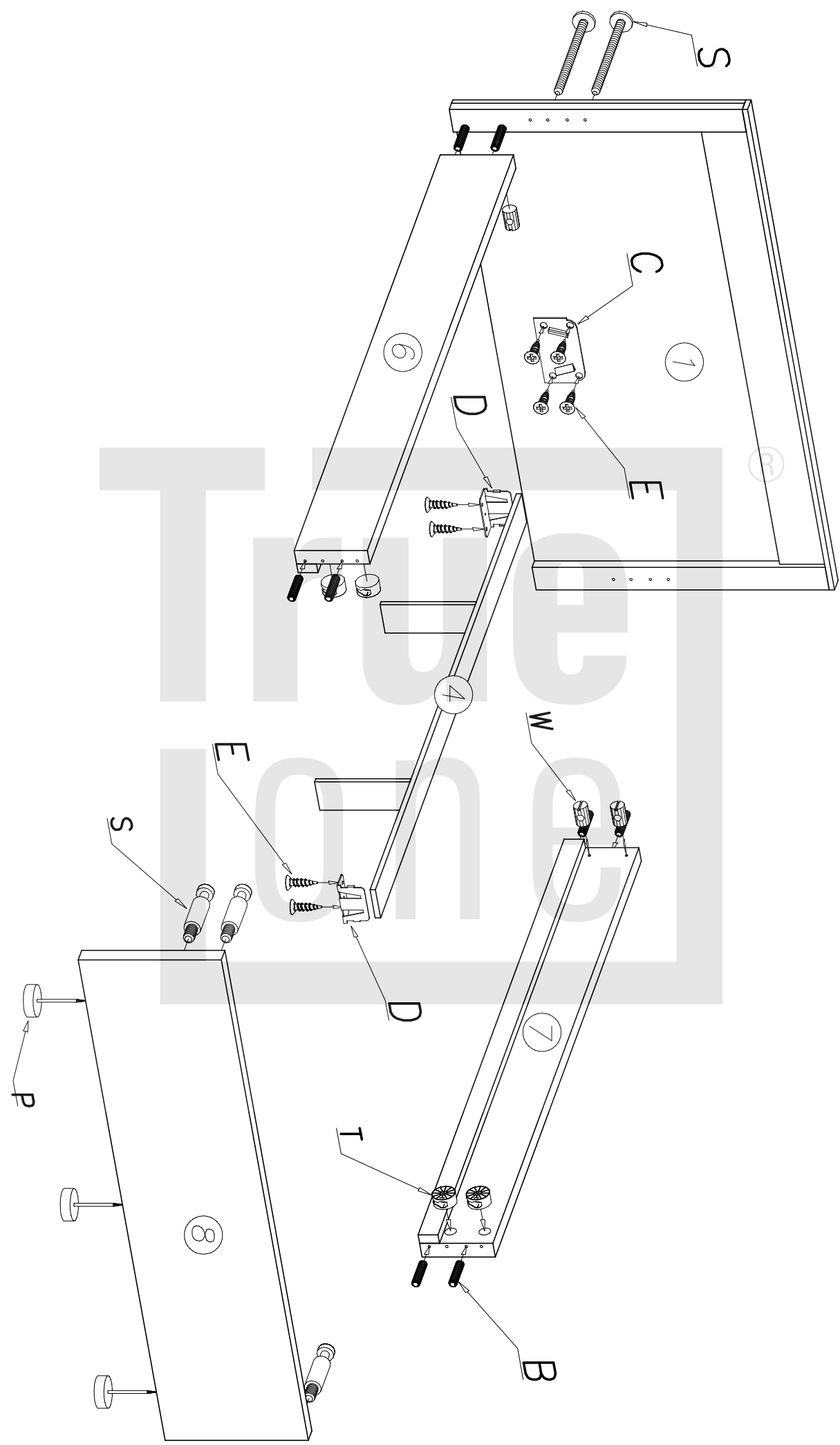


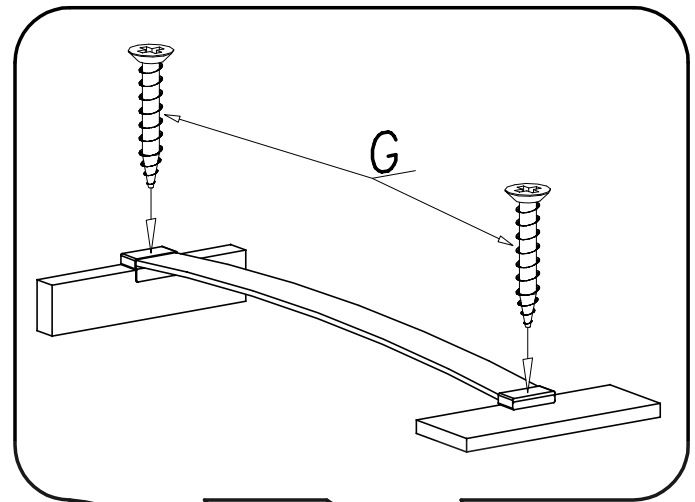
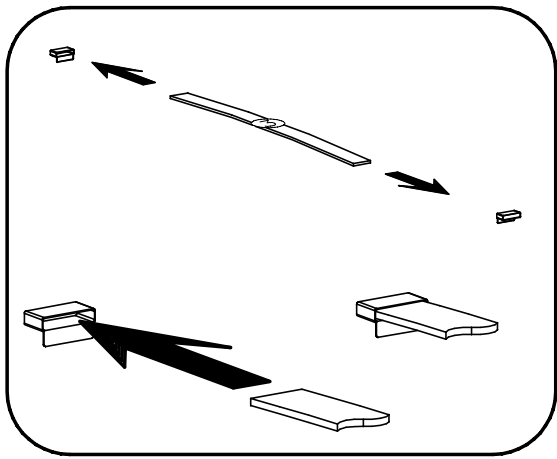
II



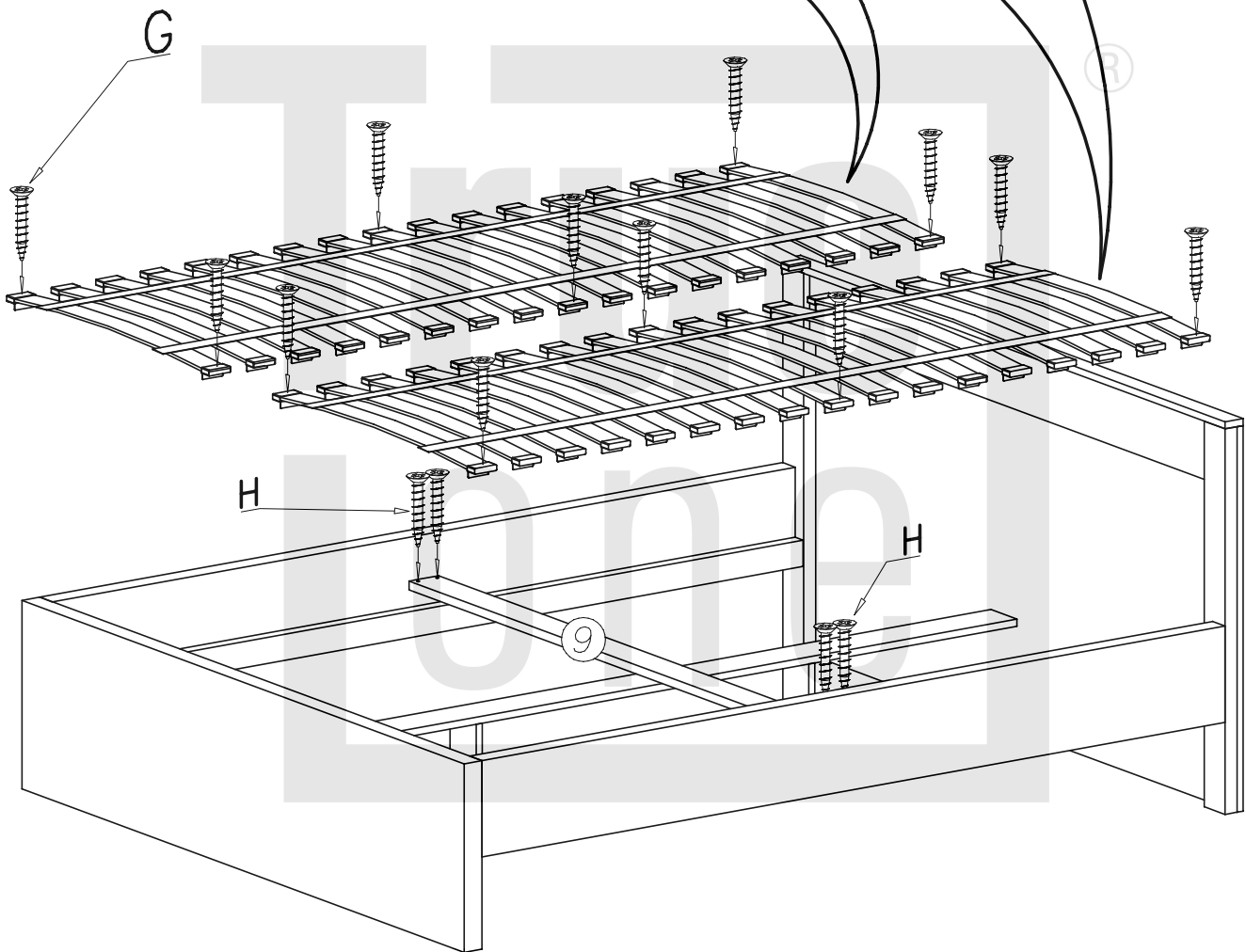
III







V



Meble zawierają elementy drewniane, których barwa i układ słojów są uzależnione od wielu czynników, dlatego mogą występować różnice w fakturze i barwie co nie stanowi wady produktu i nie wpływa na jego trwałość i funkcjonalność.

Listwy drewniane mogą ujawniać niewielkie zmiany w kształcie i wymiarach wywołane specyficznymi warunkami eksploatacji – wilgotność, różnice temperatur etc.