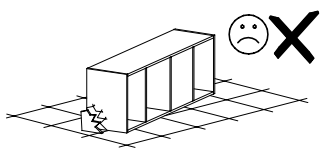
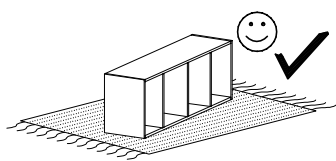
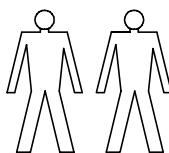
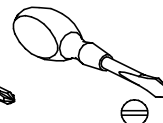
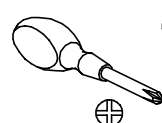
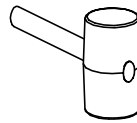
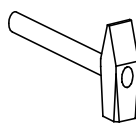


INDIANAPOLIS I-13

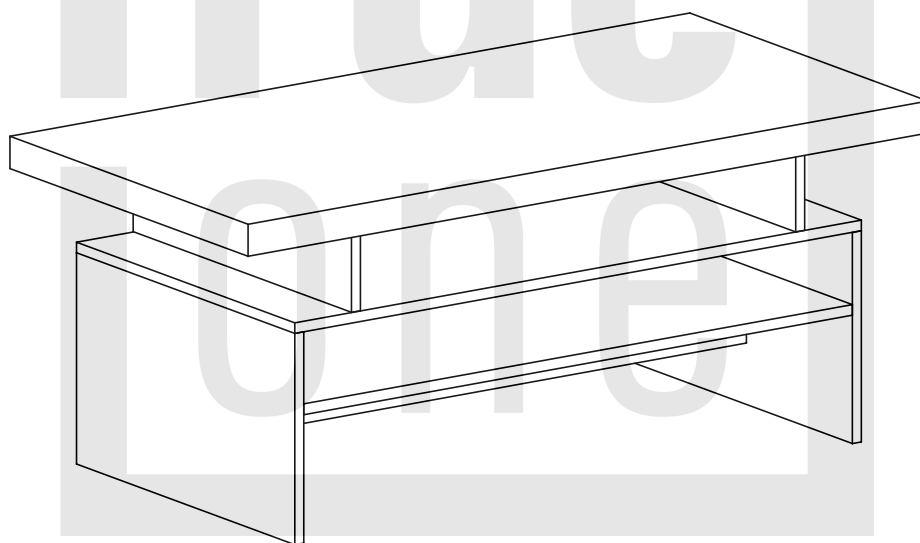
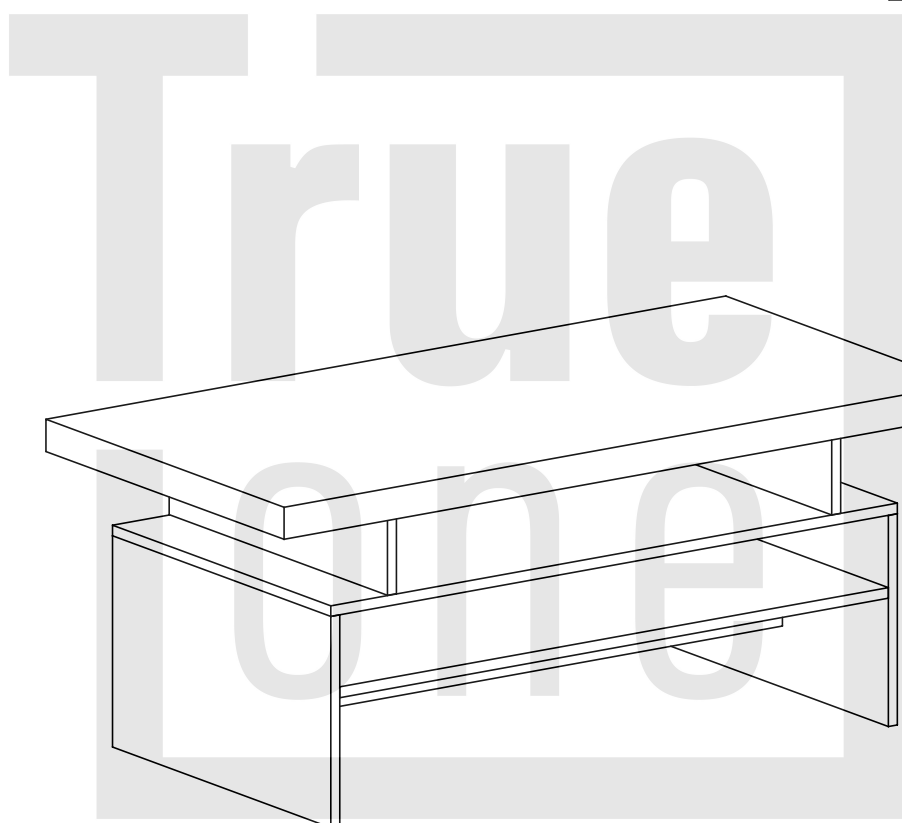


Narzędzia potrzebne do montażu



UWAGA !!
MONTOWANIE USZKODZONYCH
ELEMENTÓW POWODUJE UTRATĘ
GWARANCJI

nr	D[mm]	S[mm]	G[mm]	Ilość
1	1198	600	48	1
2	400	150	16	2
3	100	400	16	1
4	384	400	16	2
5	968	400	16	1
6	968	120	16	1



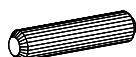
W przypadku reklamacji proszę o podanie numeru pakowacza znajdującego się na kartonie



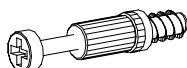
S - 4 St.



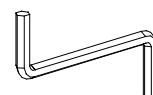
A - 12 St.



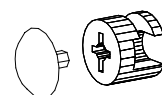
B - 10 St.



K - 8 St.

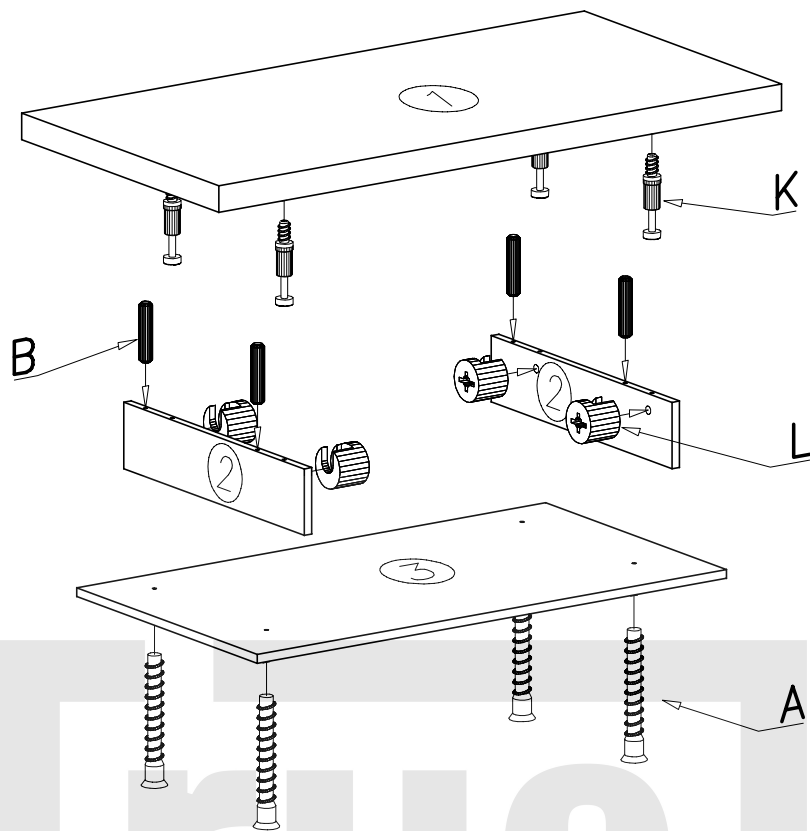


Z - 1 St.

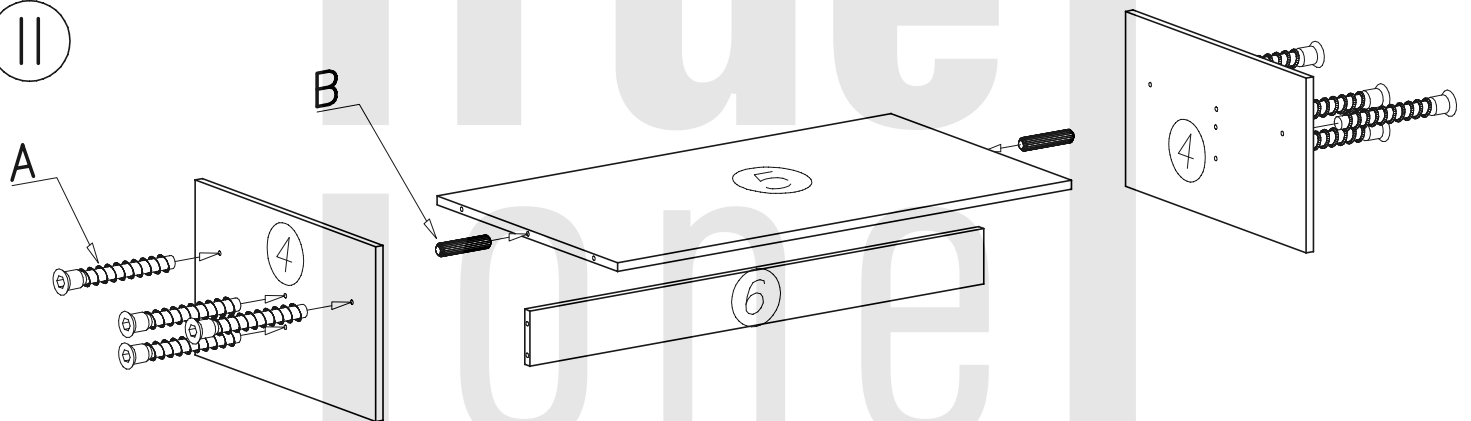


L - 8 St.

I



II



III

