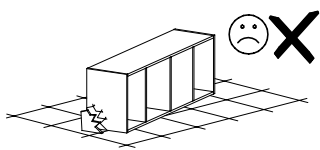
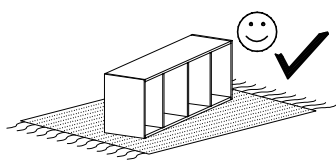
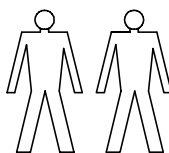
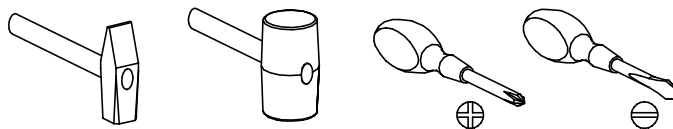


INDIANAPOLIS 1-7

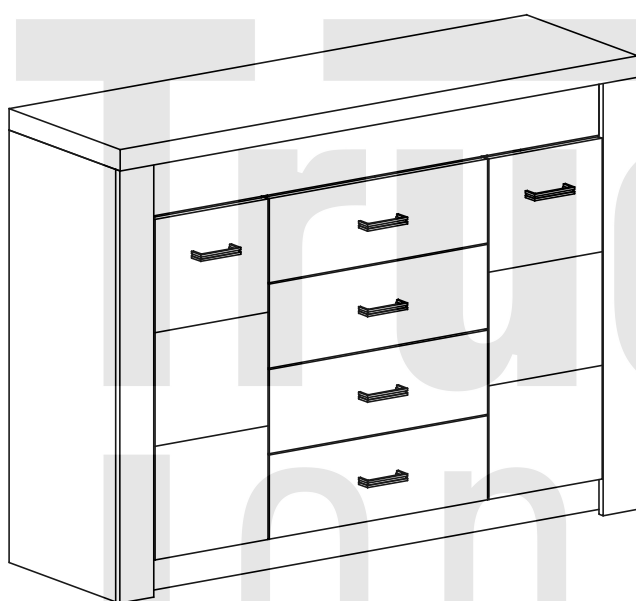


Narzędzia potrzebne do montażu



UWAGA !!

MONTOWANIE USZKODZONYCH
ELEMENTÓW POWODUJE UTRATĘ
GWARANCJI



nr	D[mm]	S[mm]	G[mm]	Ilość
1	1370	422	48	1
2	885	403	16	1
3	885	403	16	1
4	1337	403	16	1
5	1337	80	16	1
6	1337	123	16	1
7	983	403	16	1
8	983	403	16	1
9	983	80	16	1
10	983	80	16	1
11	380	340	16	2
12	635	190	16	4
13	350	150	16	4
14	350	150	16	4
15	560	150	16	4
16	590	355	2,5	4
17	947	363	2,5	2
18	947	316	2,5	2
19	772	280	16	1
20	772	280	16	1

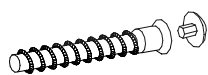
UWAGA !!

Mebel zawiera
elementy drewniane

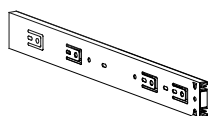
W przypadku reklamacji proszę o podanie numeru pakowacza znajdującego się na kartonie



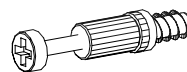
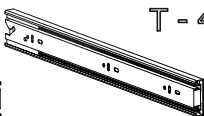
S - 8 St.



A - 5 St.



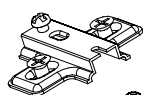
T - 4 Kpl.



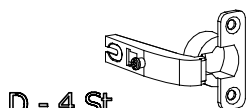
K - 18 St.



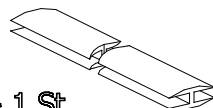
J - 32 St.
5 x 13 mm



C - 4 St.



D - 4 St.



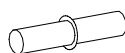
H - 1 St.



Y - 16 St.



M - 65 St.
3 x 30 mm



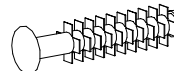
F - 8 St.



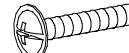
Z - 1 St.



U - 6 St.



P - 16 St.



N - 12 St.
M4 x 25 mm



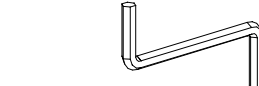
E - 80 St.



B - 44 St.



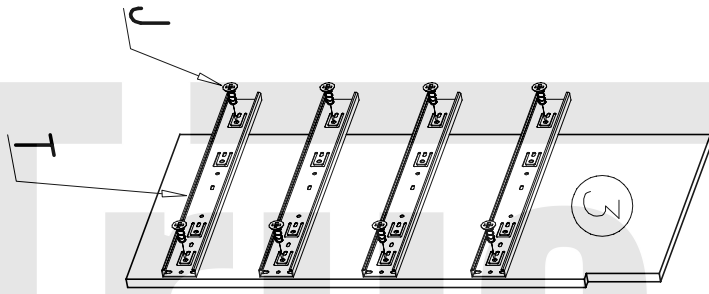
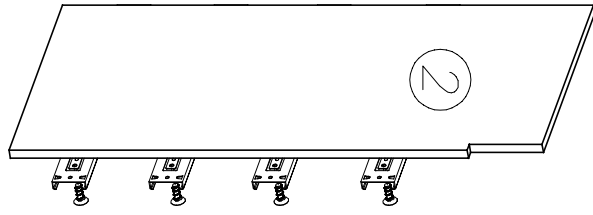
G - 24 St.
3,5 x 16 mm



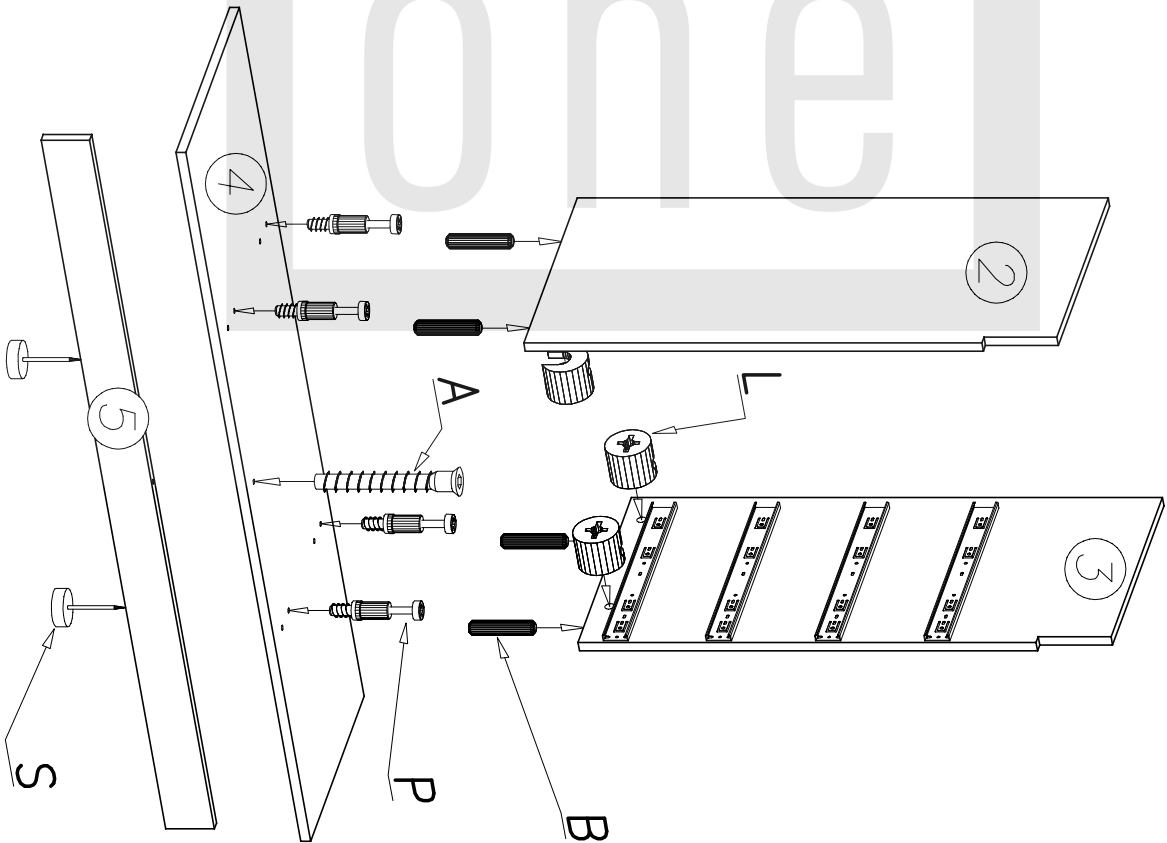
Z - 1 St.



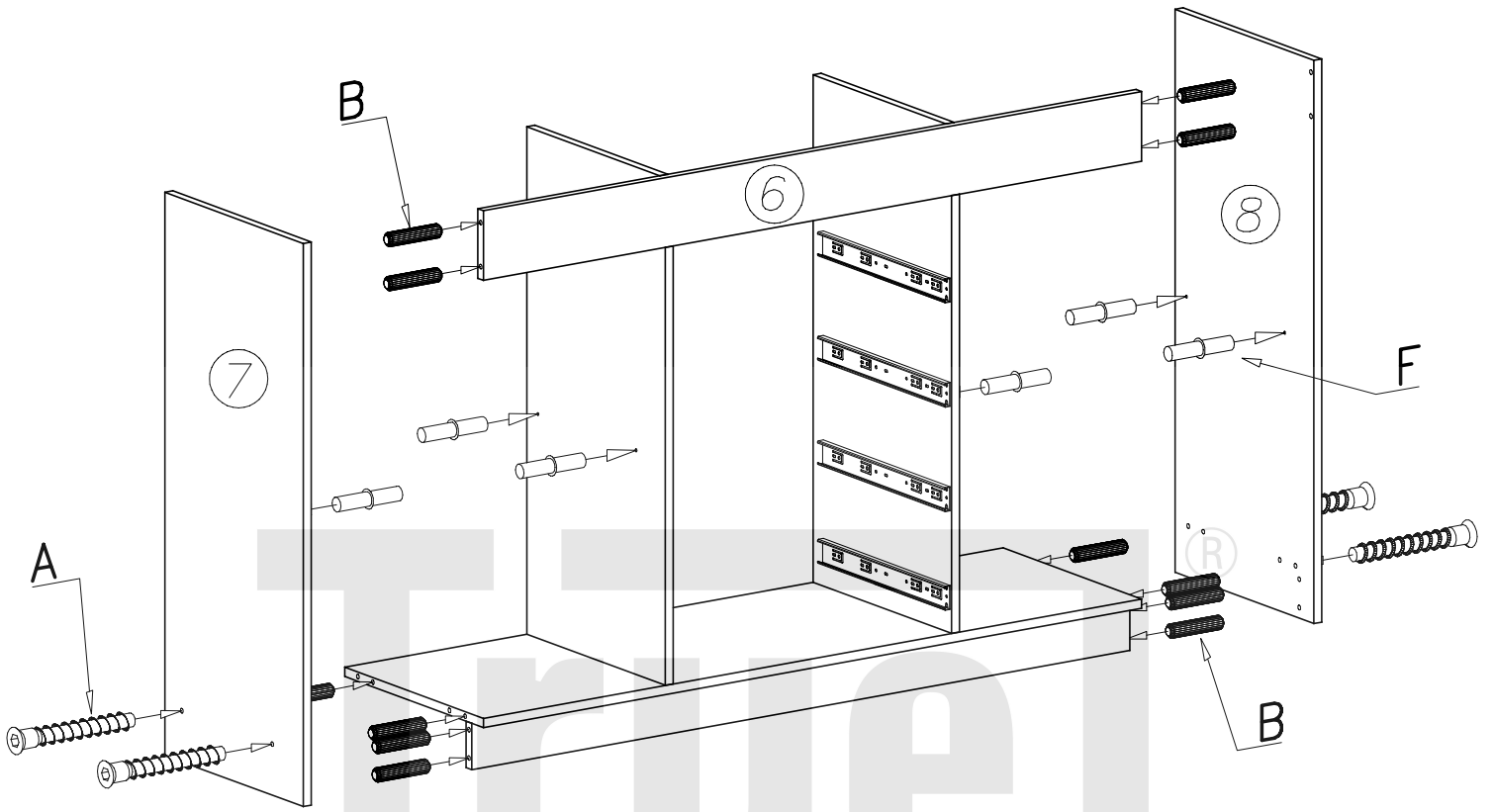
L - 18 St.



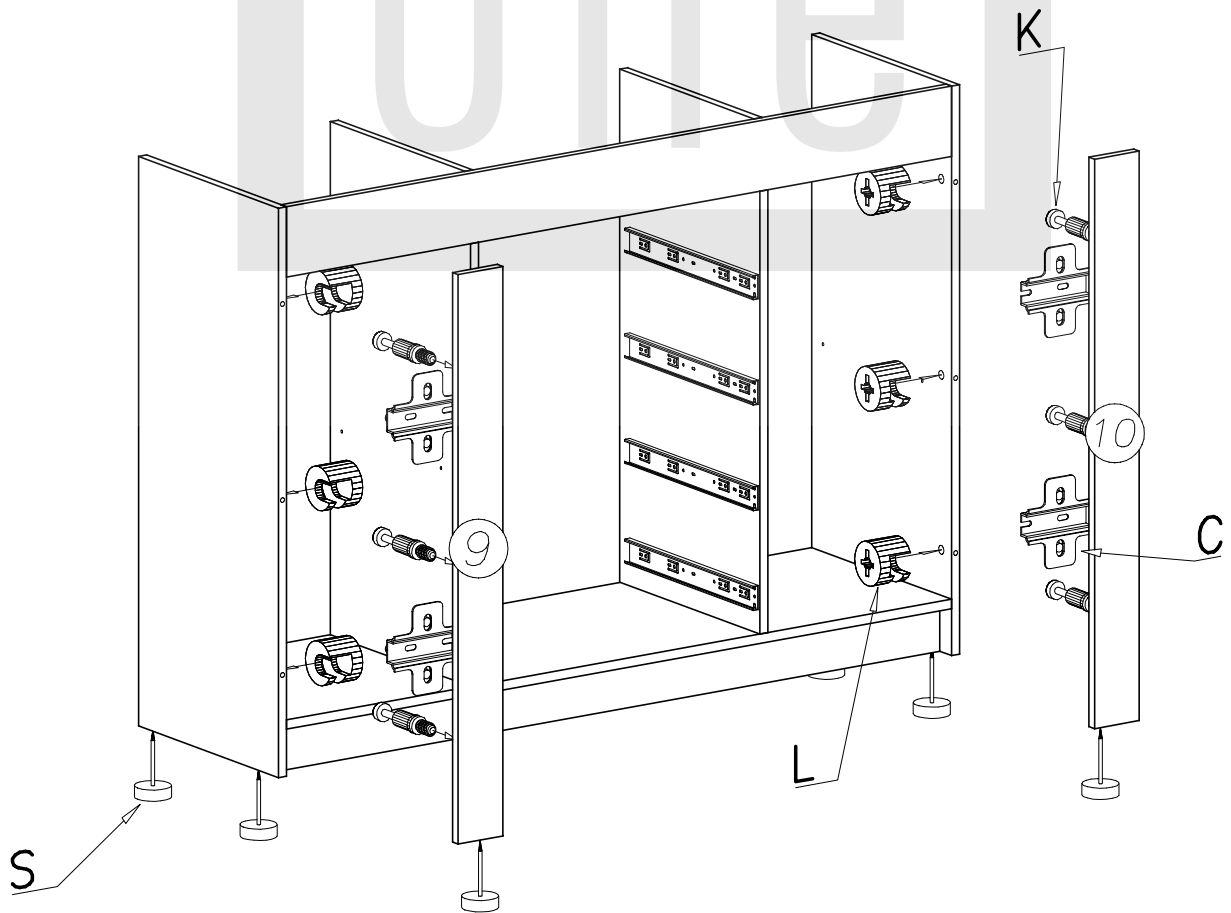
®



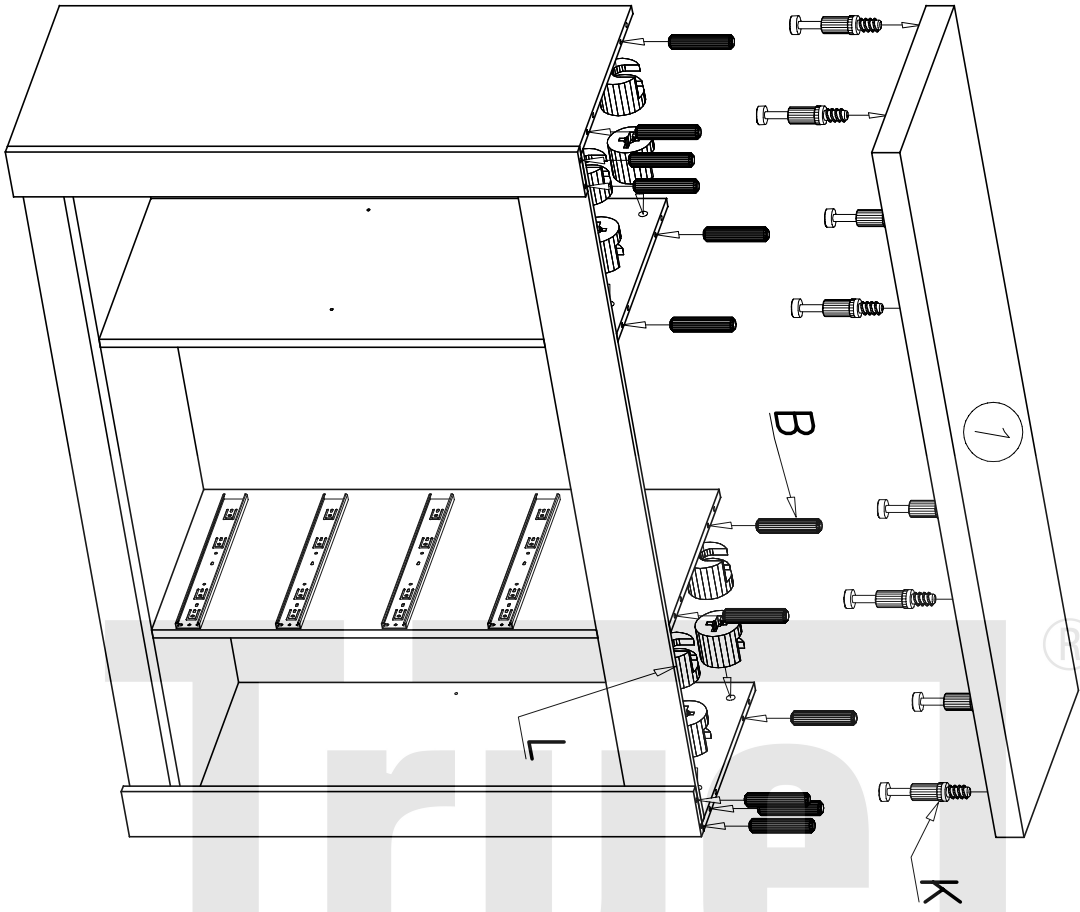
III



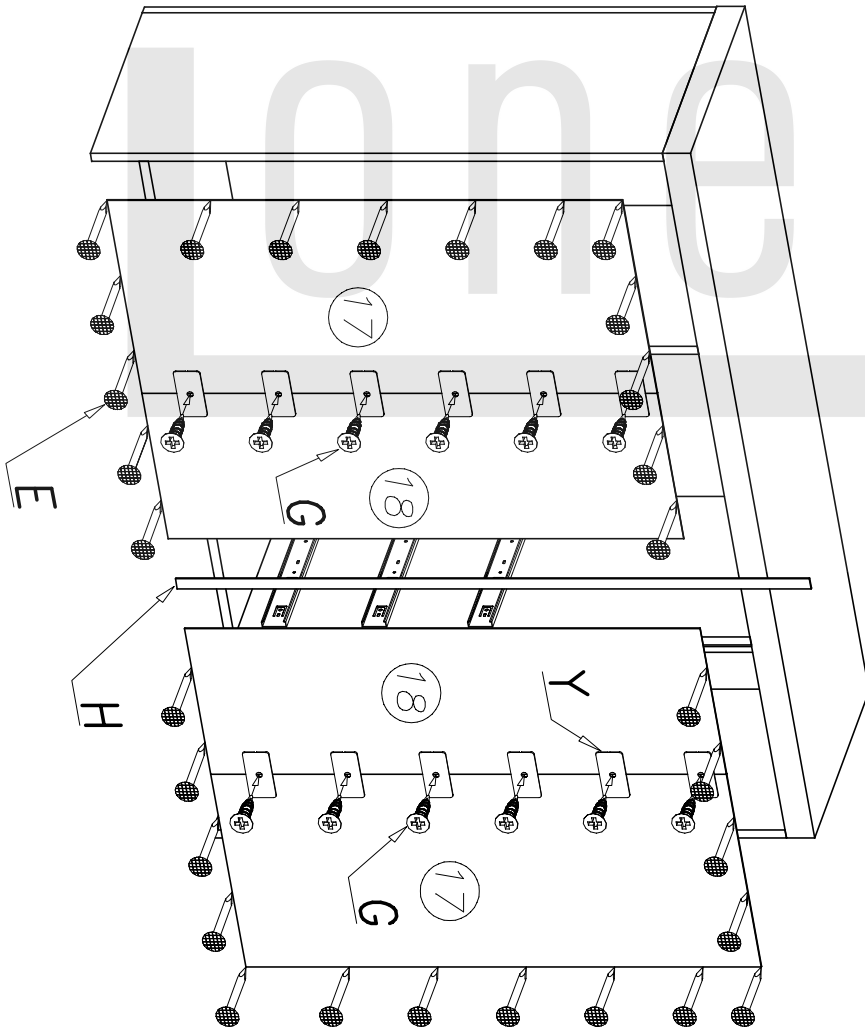
IV



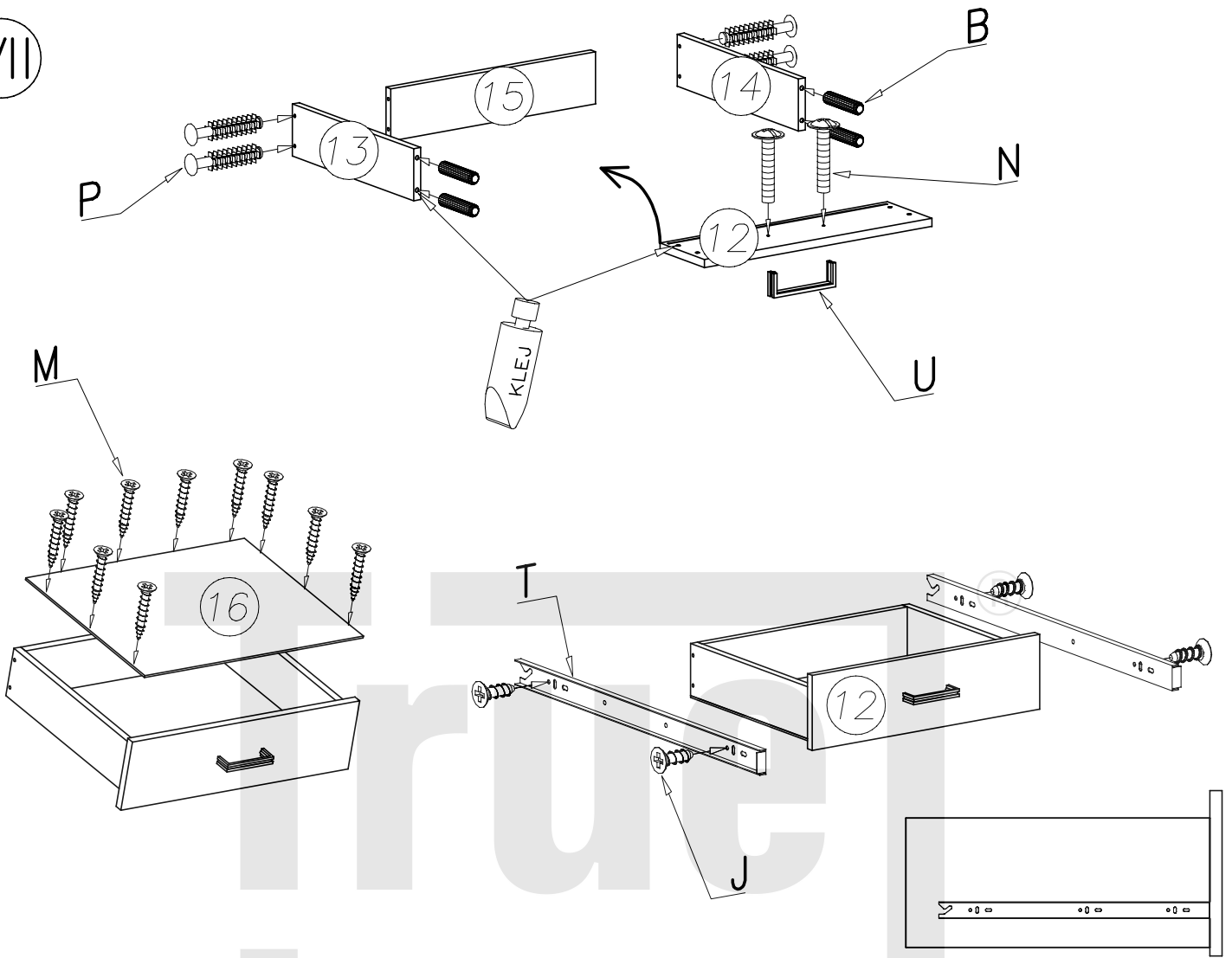
V



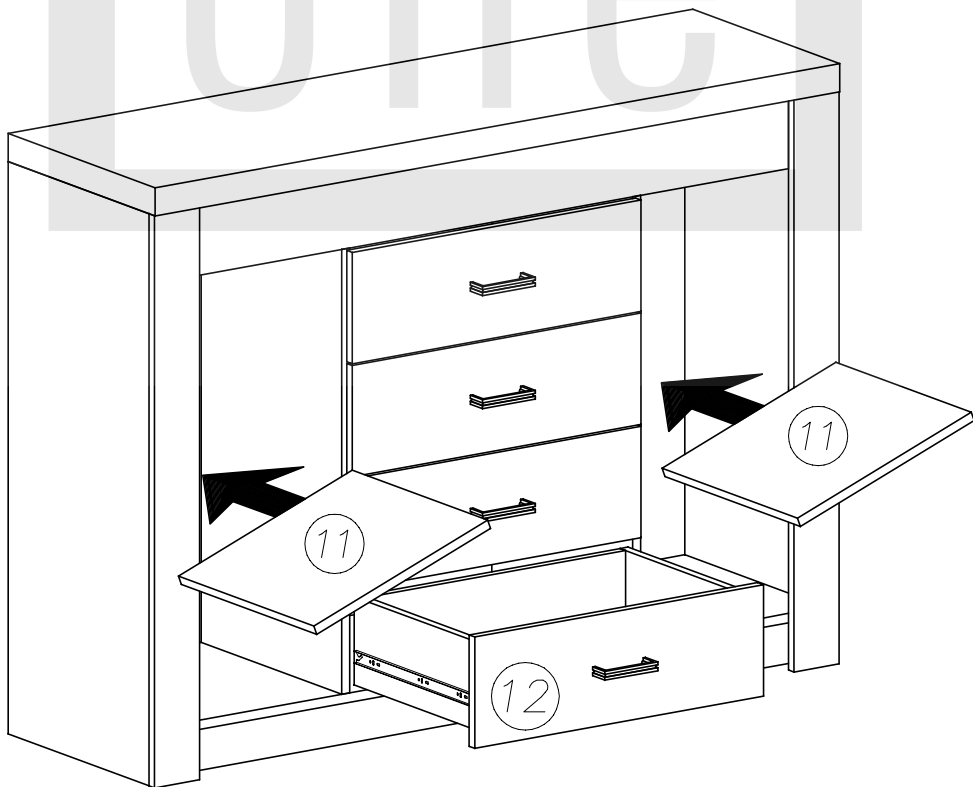
VI



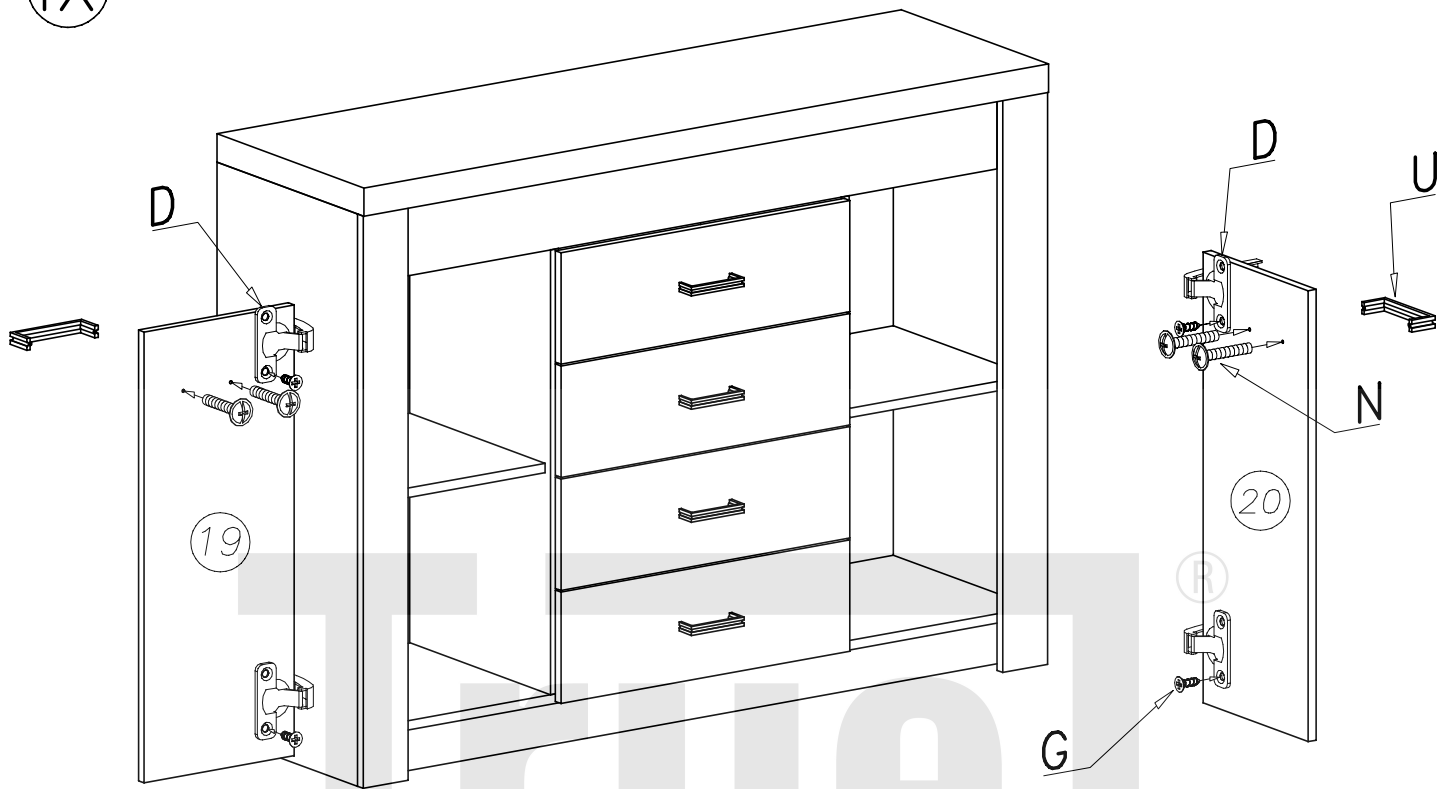
VII



VIII



IX



Meble zawierają elementy drewniane, których barwa i układ słońw są uzależnione od wielu czynników, dlatego mogą występować różnice w fakturze i barwie co nie stanowi wady produktu i nie wpływa na jego trwałość i funkcjonalność.

Listwy drewniane mogą ujawniać niewielkie zmiany w kształcie i wymiarach wywołane specyficznymi warunkami eksploatacji – wilgotność, różnice temperatur etc.