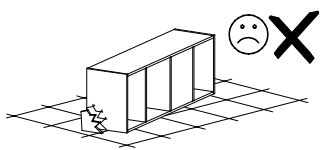
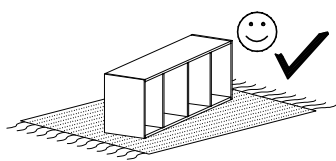
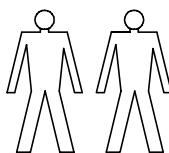
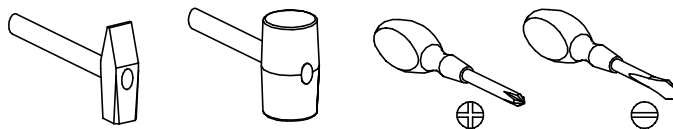


INDIANAPOLIS 1-6



Narzędzia potrzebne do montażu



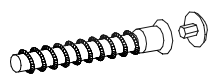
UWAGA !!
MONTOWANIE USZKODZONYCH
ELEMENTÓW POWODUJE UTRATĘ
GWARANCJI



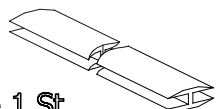
nr	D[mm]	S[mm]	G[mm]	Ilość
1	760	422	48	1
2	1217	403	16	1
3	1217	403	16	1
4	727	403	16	1
5	727	80	16	1
6	727	123	16	1
7	1177	375	2,5	2
8	727	380	16	1
9	1217	80	16	1
10	1217	80	16	1
11	727	403	16	1
12	500	403	16	1
13	500	403	16	1
14	350	150	16	2
15	543	150	16	2
16	572	355	2,5	2
17	350	150	16	2
18	595	190	16	2
19	620	295	16	1
20	620	295	16	1

UWAGA !!
Mebel zawiera
elementy drewniane

W przypadku reklamacji proszę o podanie numeru pakowacza znajdującego się na kartonie



A - 8 St.



H - 1 St.



J - 16 St.
5 x 13 mm



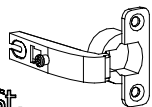
M - 26 St.
3 x 30 mm



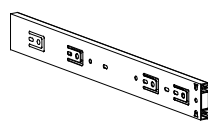
S - 6 St.



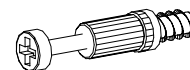
C - 4 St.



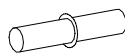
D - 4 St.



T - 2 Kpl.



K - 14 St.



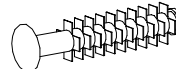
R - 4 St.



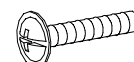
Z - 1 St.



U - 4 St.



P - 8 St.



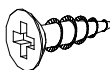
N - 8 St.
M4 x 25 mm



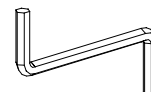
E - 60 St.



B - 36 St.



G - 8 St.
3,5 x 16 mm

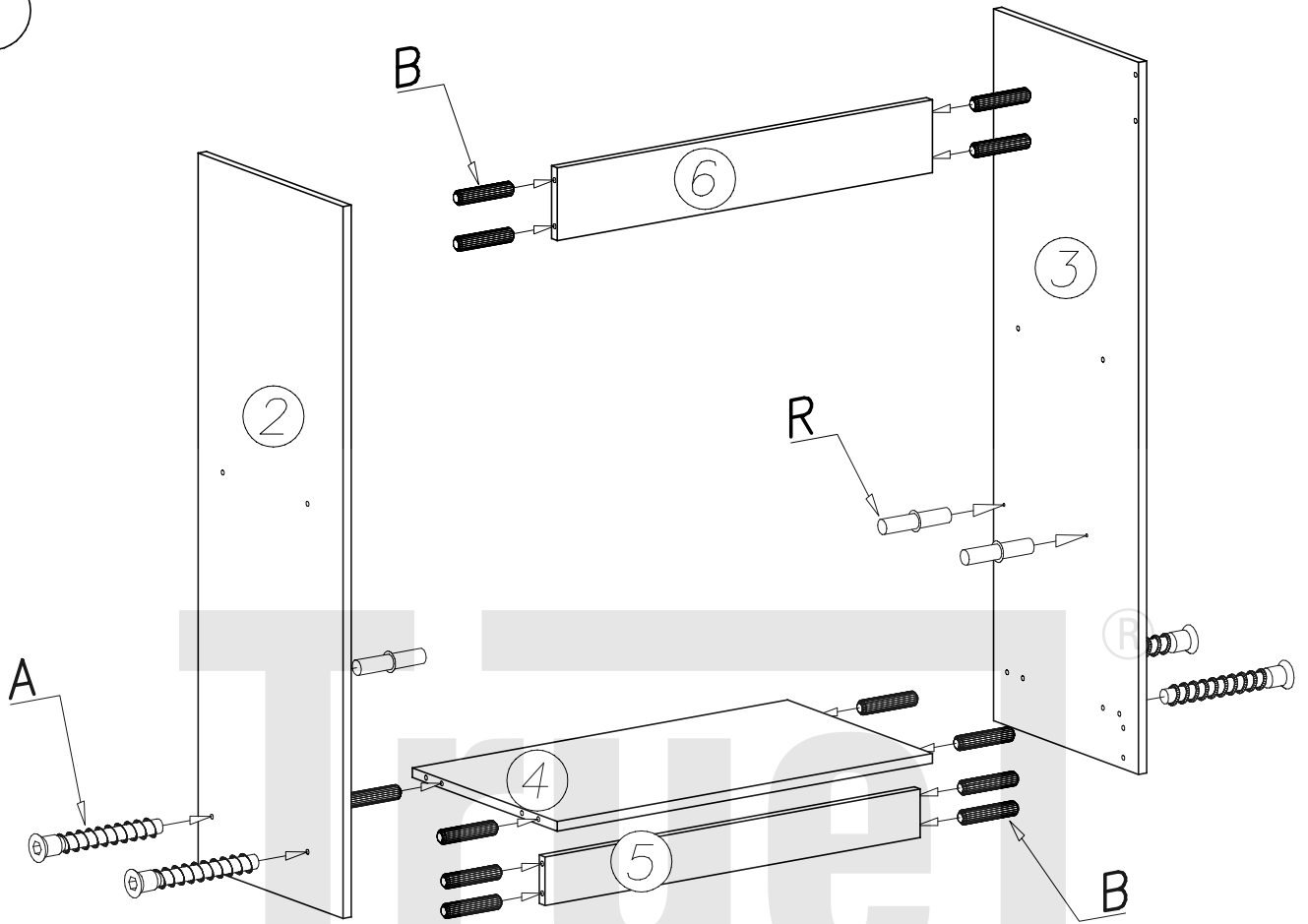


Z - 1 St.

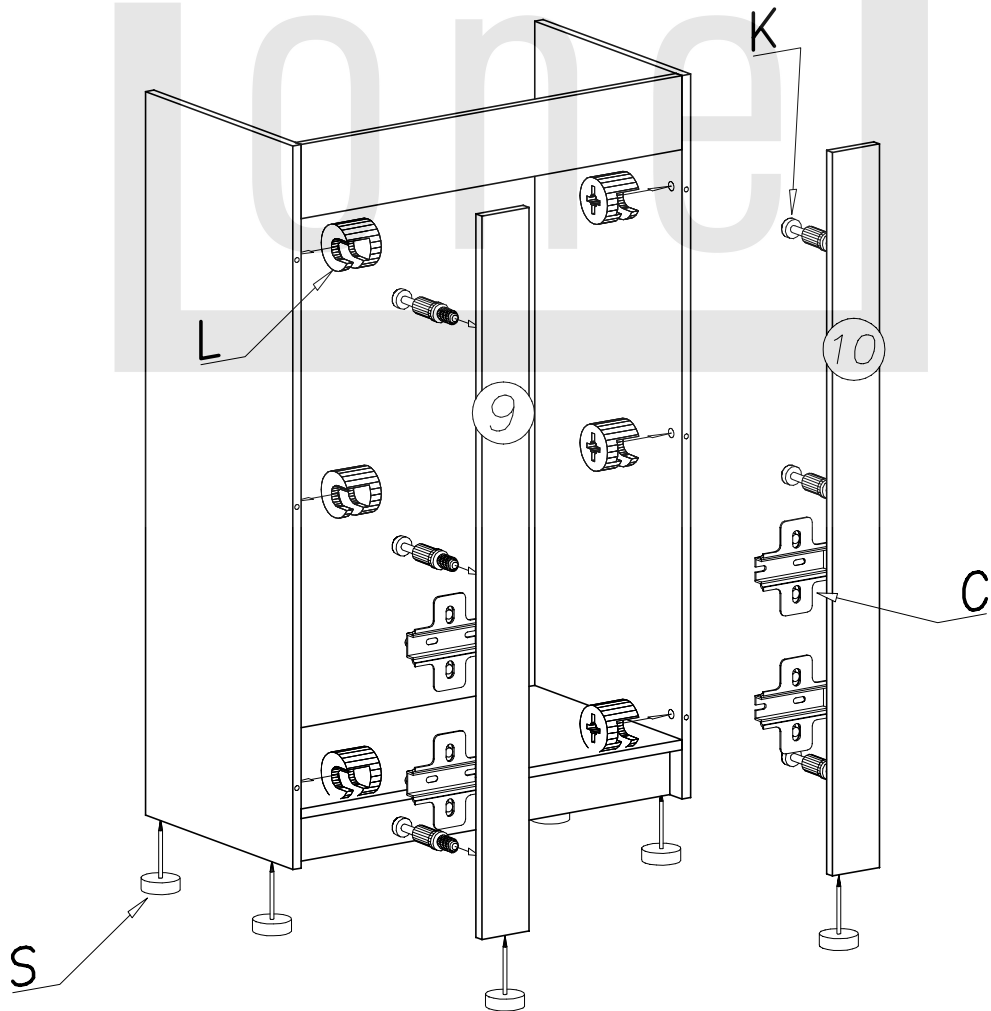


L - 14 St.

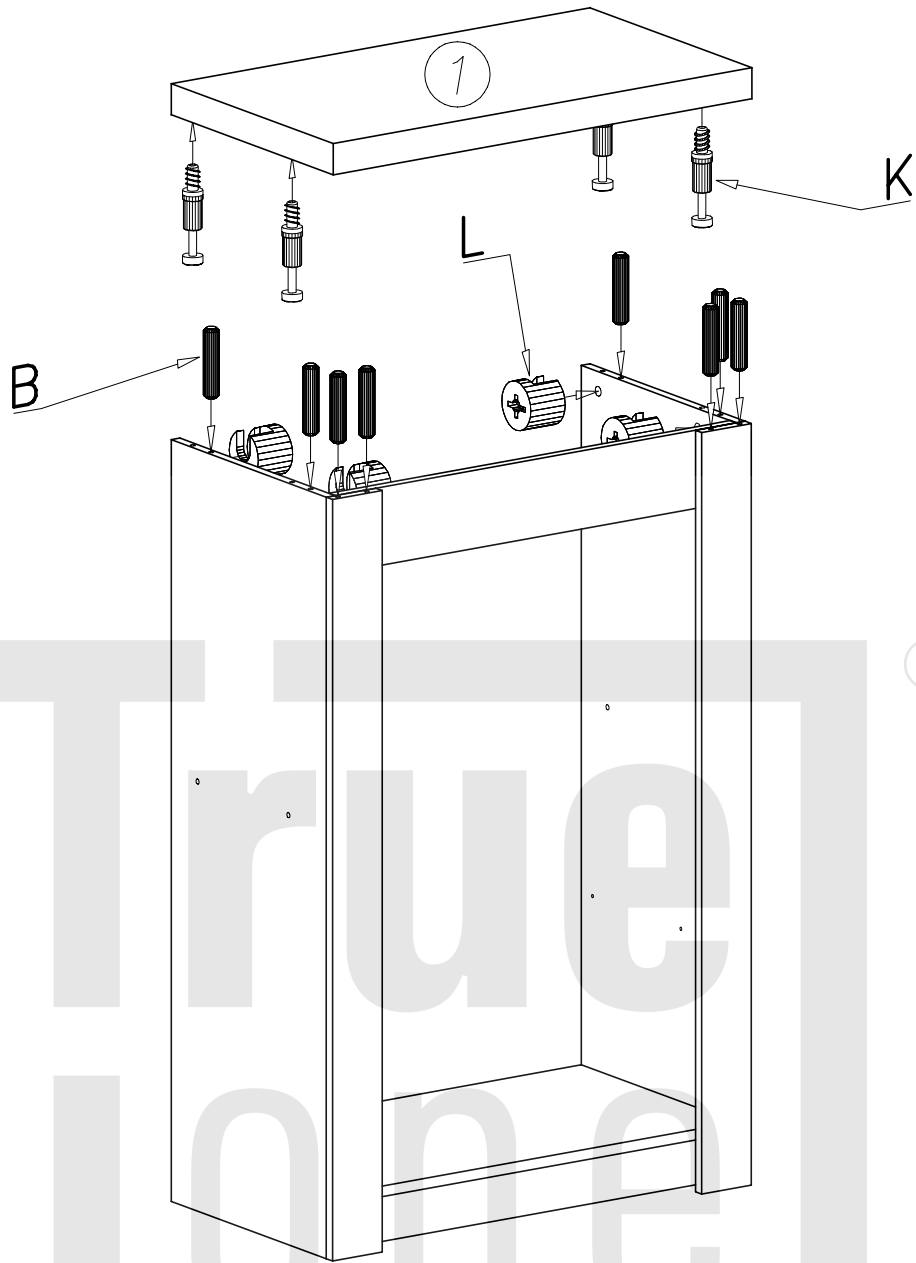
I



II

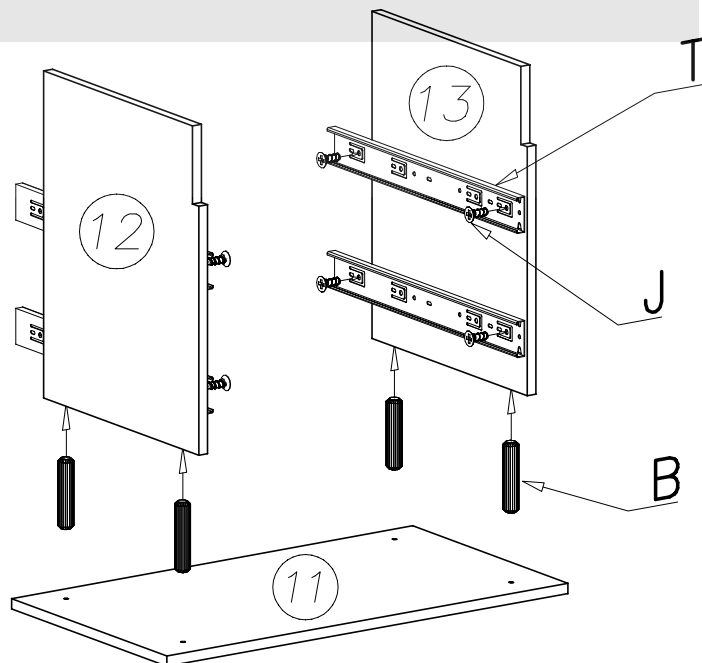


III

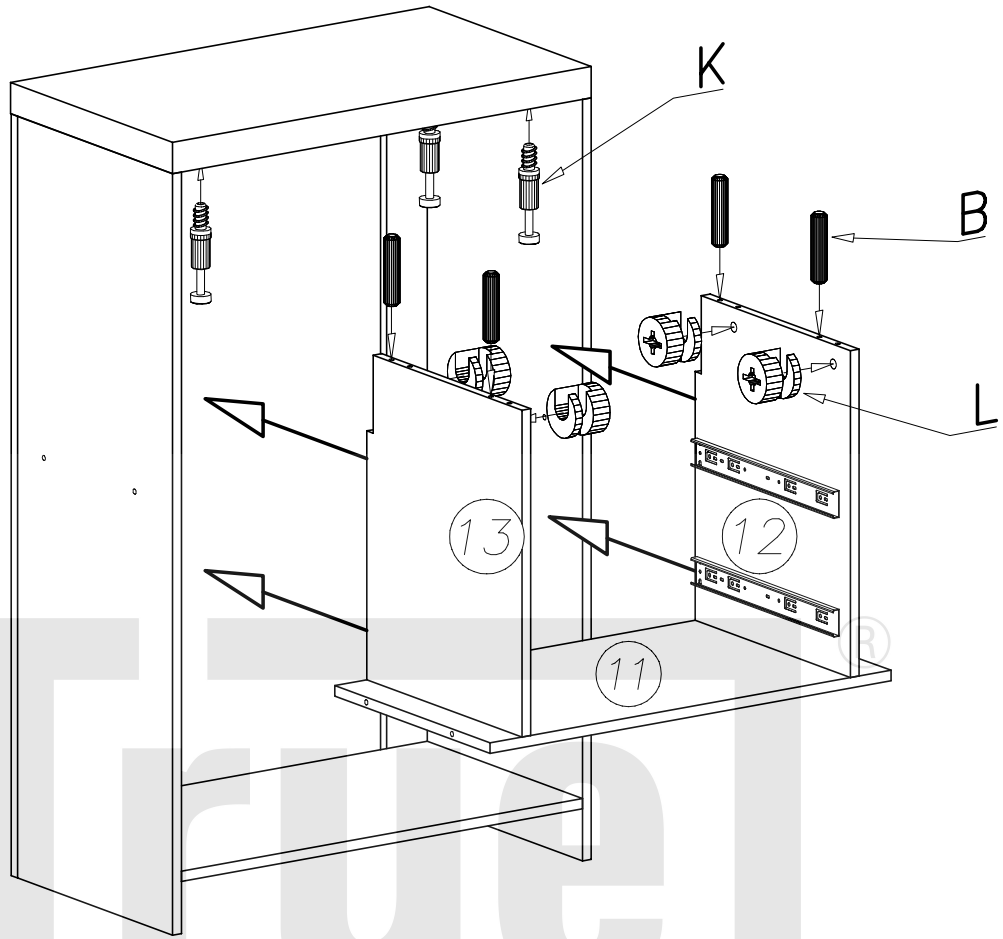


®

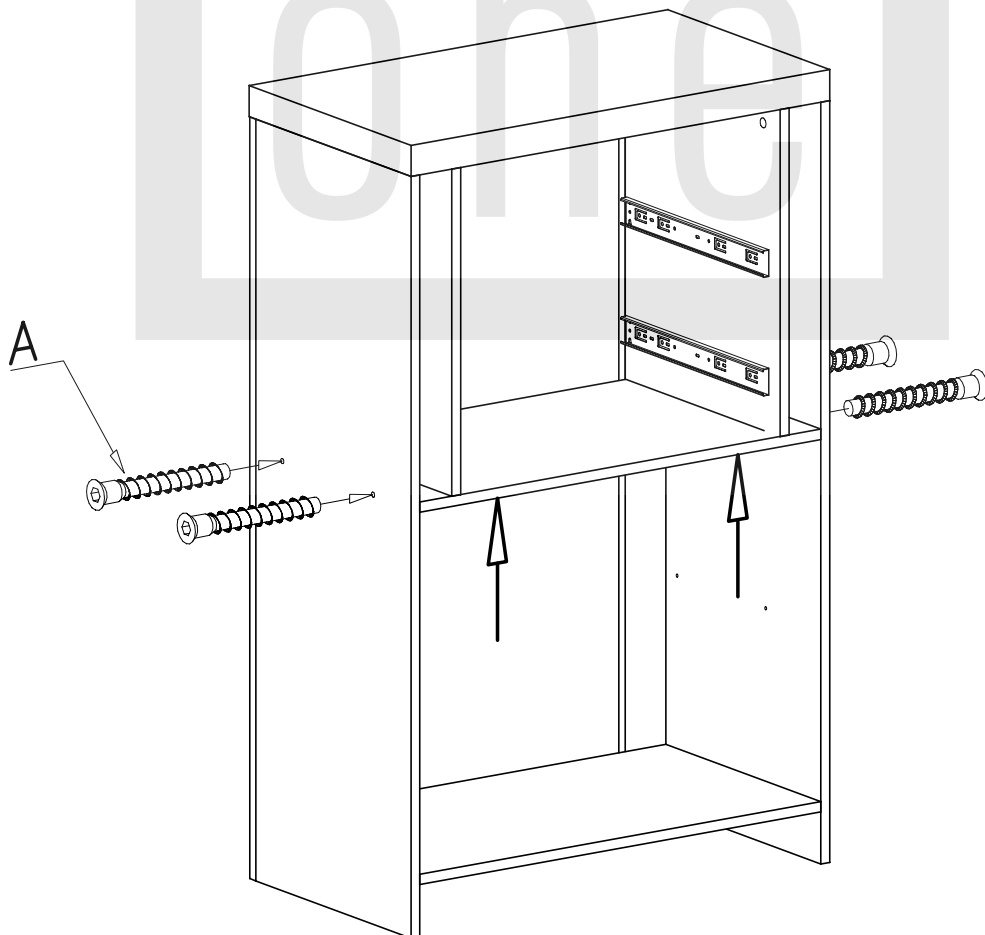
IV



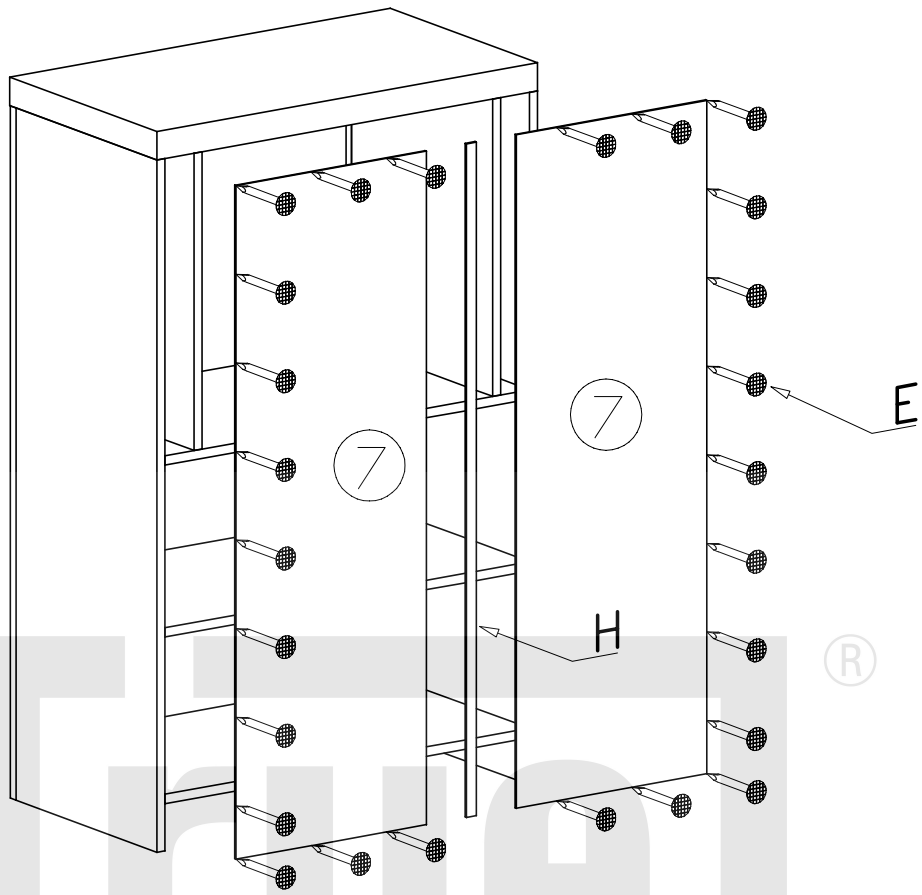
V



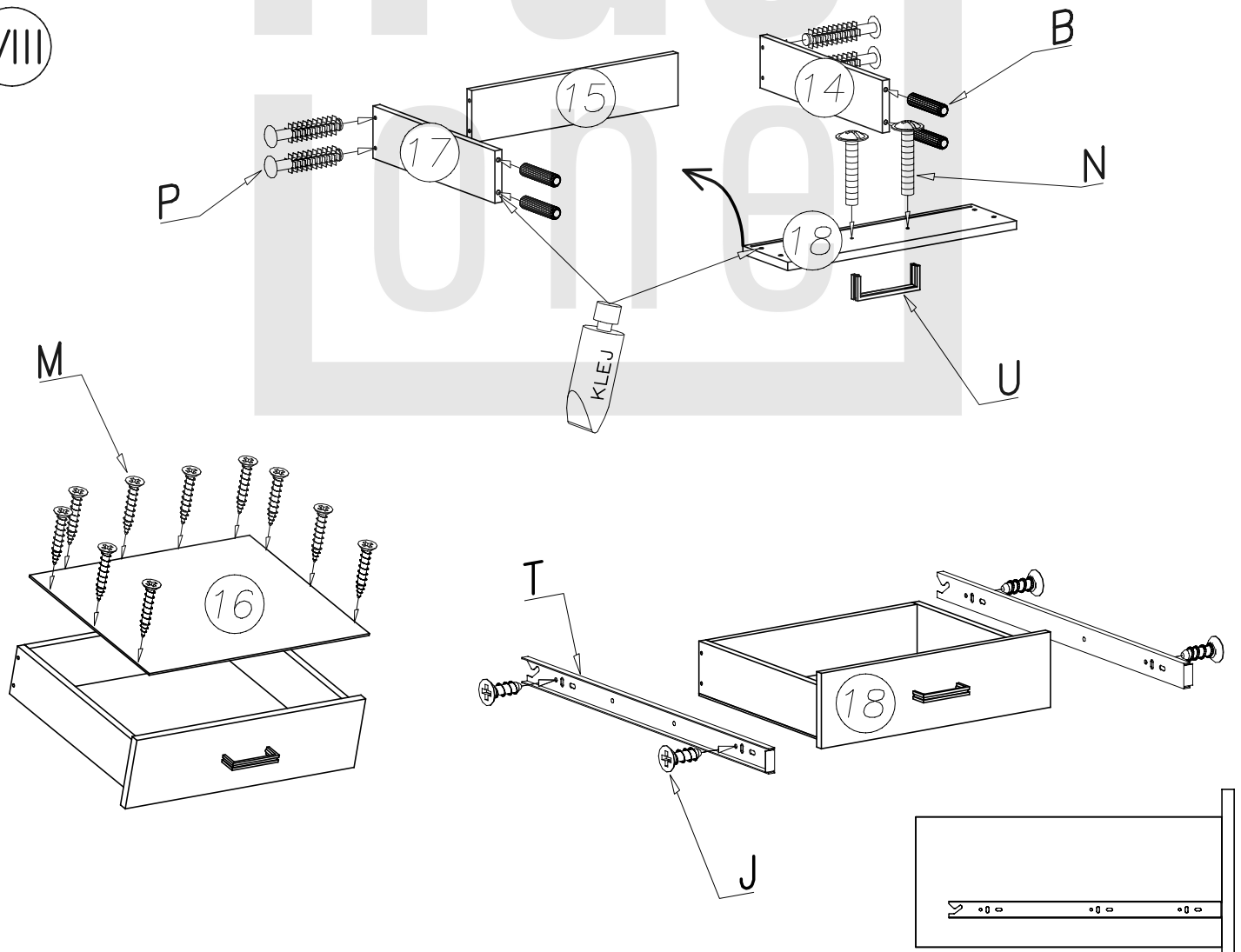
VI



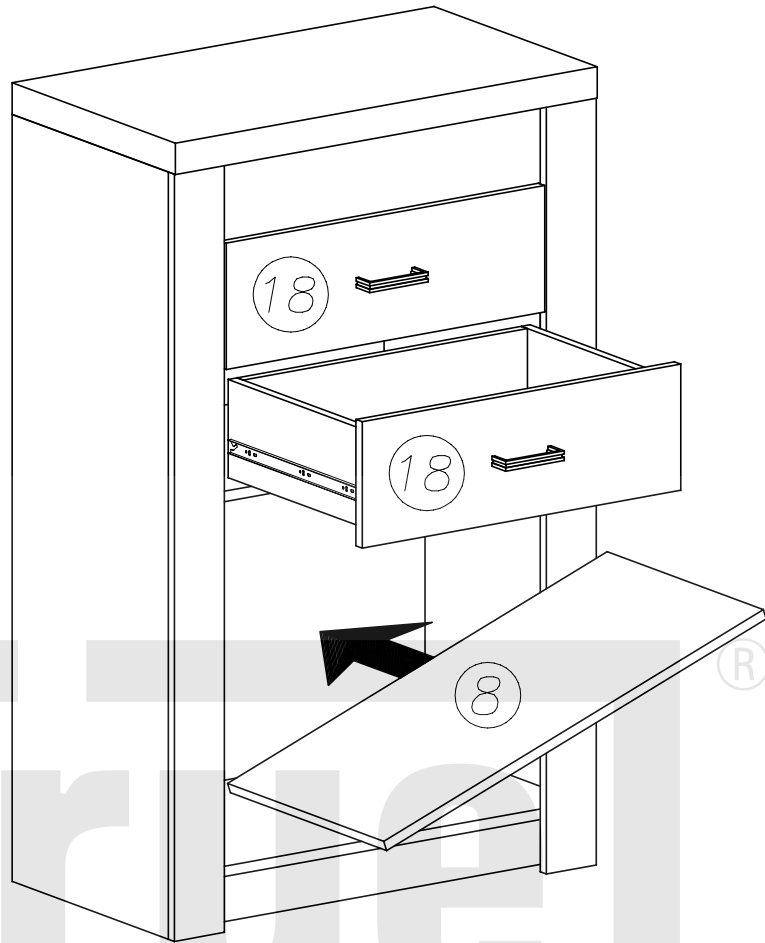
VII



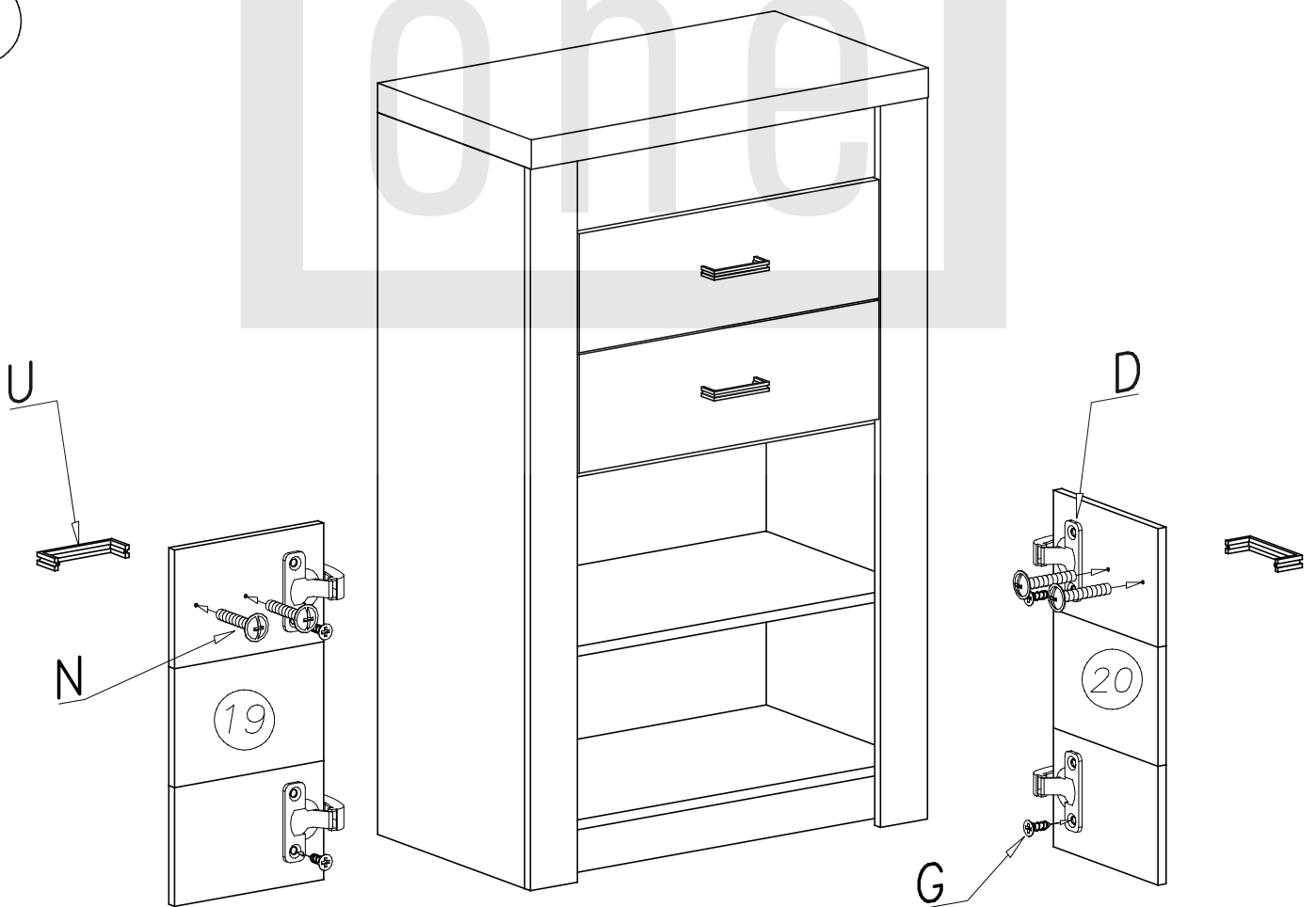
VIII



IX



X



Meble zawierają elementy drewniane, których barwa i układ słojów są uzależnione od wielu czynników, dlatego mogą występować różnice w fakturze i barwie co nie stanowi wady produktu i nie wpływa na jego trwałość i funkcjonalność.

Listwy drewniane mogą ujawniać niewielkie zmiany w kształcie i wymiarach wywołane specyficznymi warunkami eksploatacji – wilgotność, różnice temperatur etc.

