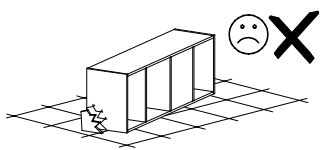
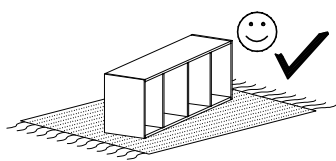
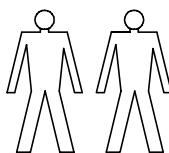
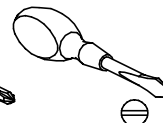
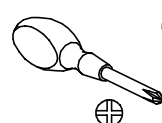
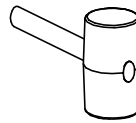
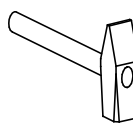


INDIANAPOLIS

I-15 P

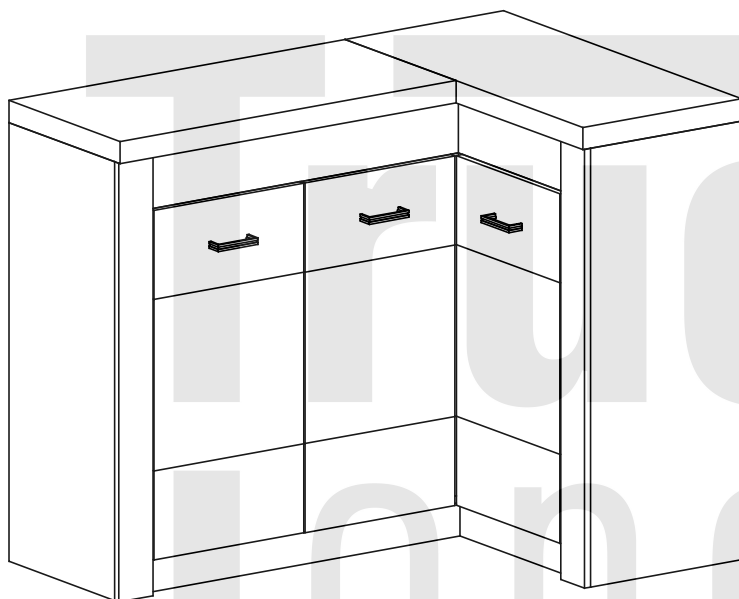


Narzędzia potrzebne do montażu



UWAGA !!

MONTOWANIE USZKODZONYCH
ELEMENTÓW POWODUJE UTRATĘ
GWARANCJI



nr	D[mm]	S[mm]	G[mm]	Ilość
1	878	421	48	1
2	902	421	48	1
3	880	403	16	1
4	887	403	16	1
5	983	403	16	1
6	930	80	16	1
7	548	80	16	1
8	886	420	16	1
9	983	403	16	1
10	907	123	16	1
11	528	123	16	1
12	886	120	16	1
13	983	80	16	1
14	983	80	16	1
15	440	945	2,5	1
16	440	945	2,5	1
17	340	945	2,5	1
18	445	945	2,5	2
19	772	395	16	1
20	772	395	16	1
21	772	395	16	1

UWAGA !!

Mebel zawiera
elementy drewniane

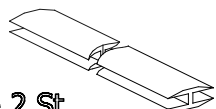
W przypadku reklamacji proszę o podanie numeru pakowacza znajdującego się na kartonie



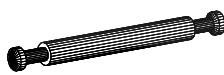
O - 4 St.



A - 8 St.



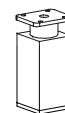
H - 2 St.



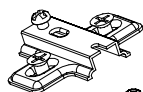
F - 5 St.



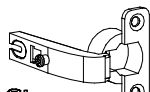
M - 3 St.
3,9 x 30 mm



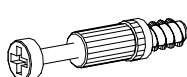
J - 2 St.



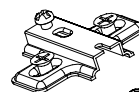
C1 - 4 St.



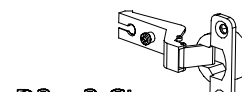
D1 - 4 St.



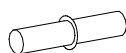
K - 16 St.



C2 - 2 St.



D2 - 2 St.



S - 9 St.



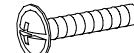
Z - 4 St.



U - 3 St.



Y - 6 St.



N - 6 St.
M4 x 25 mm



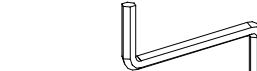
E - 60 St.



B - 28 St.



G - 26 St.
3,5 x 16 mm

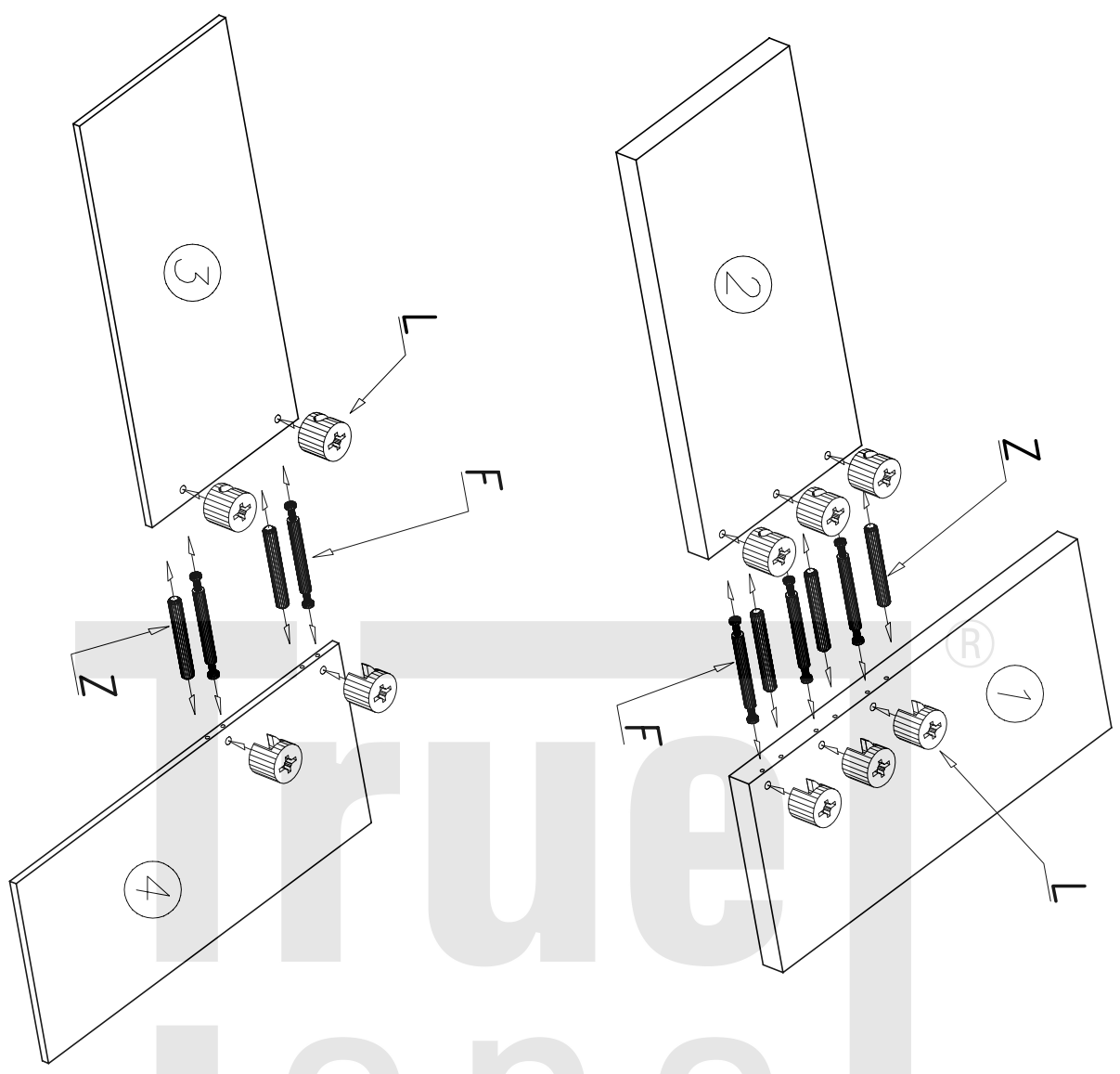


Z - 1 St.

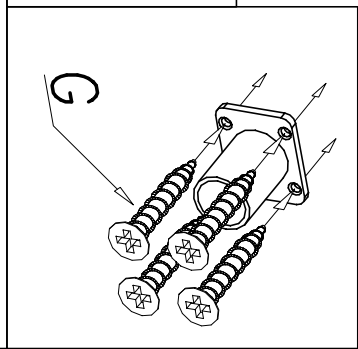
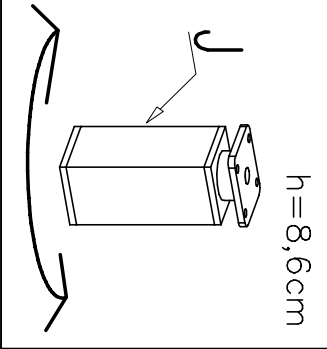
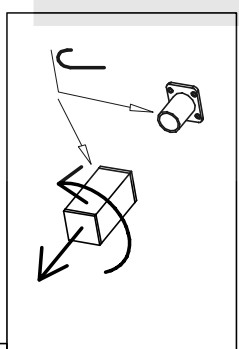
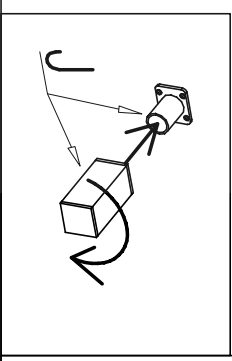
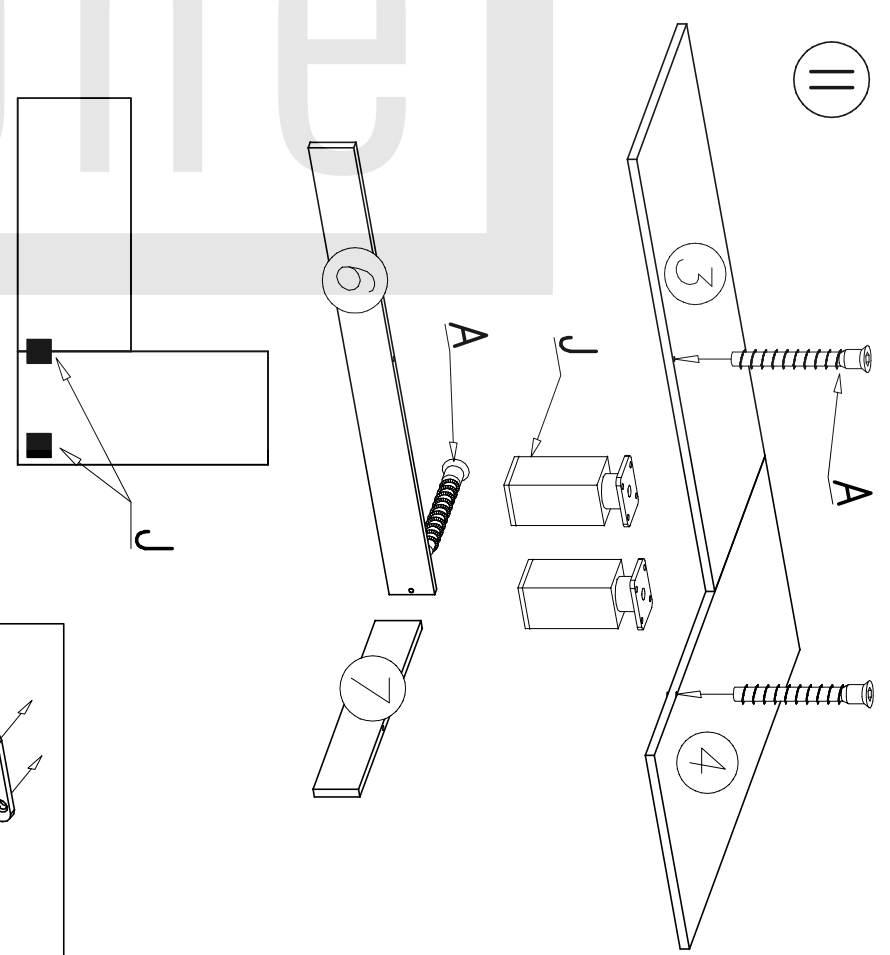


L - 26 St.

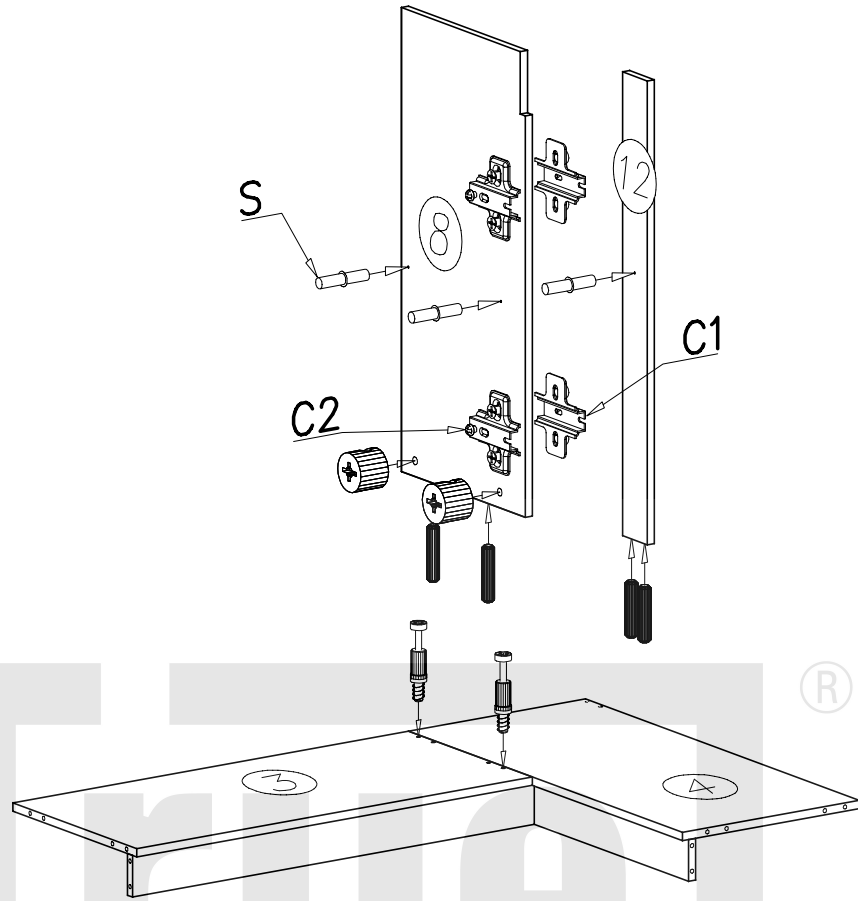
I



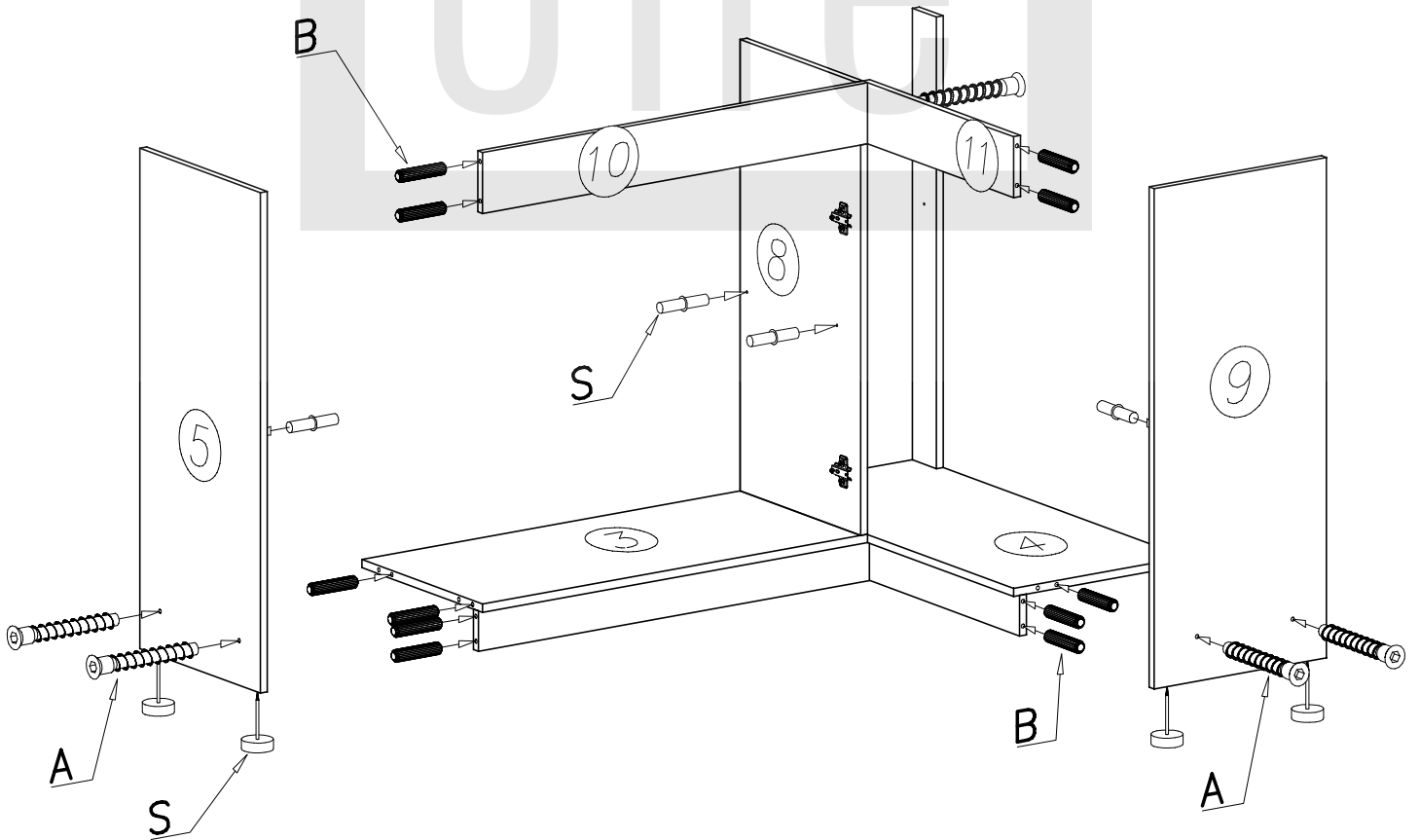
II



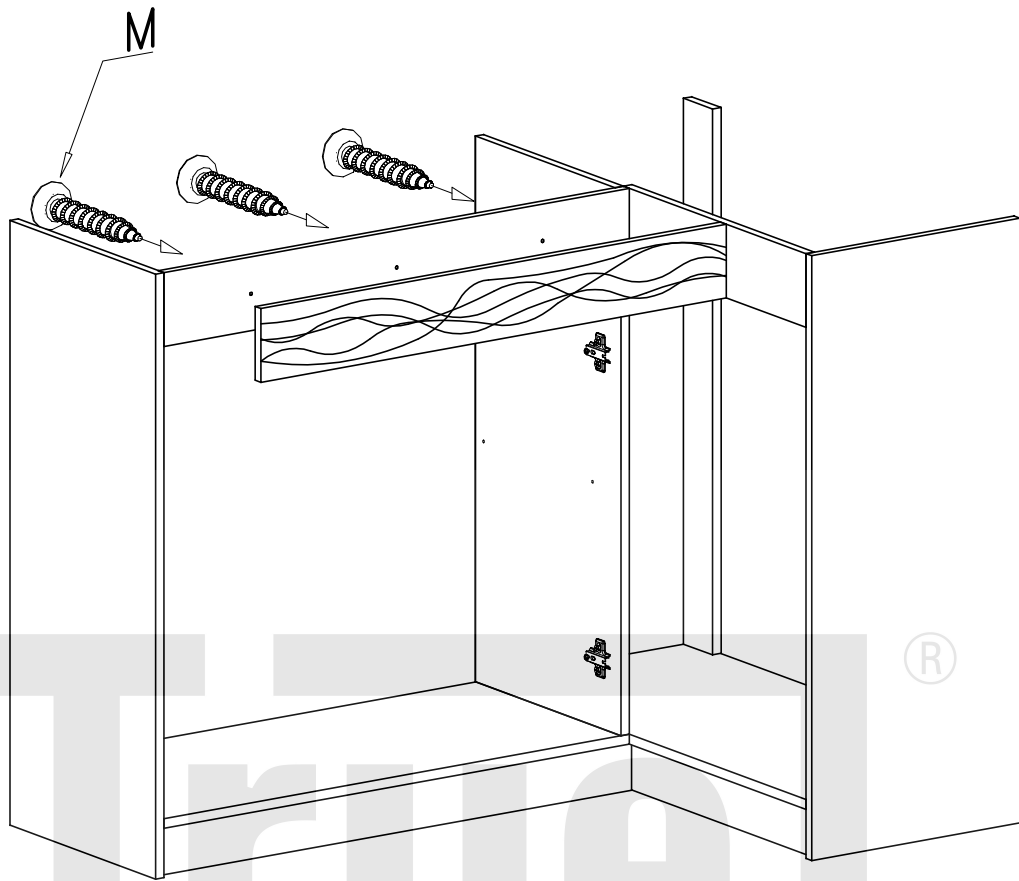
III



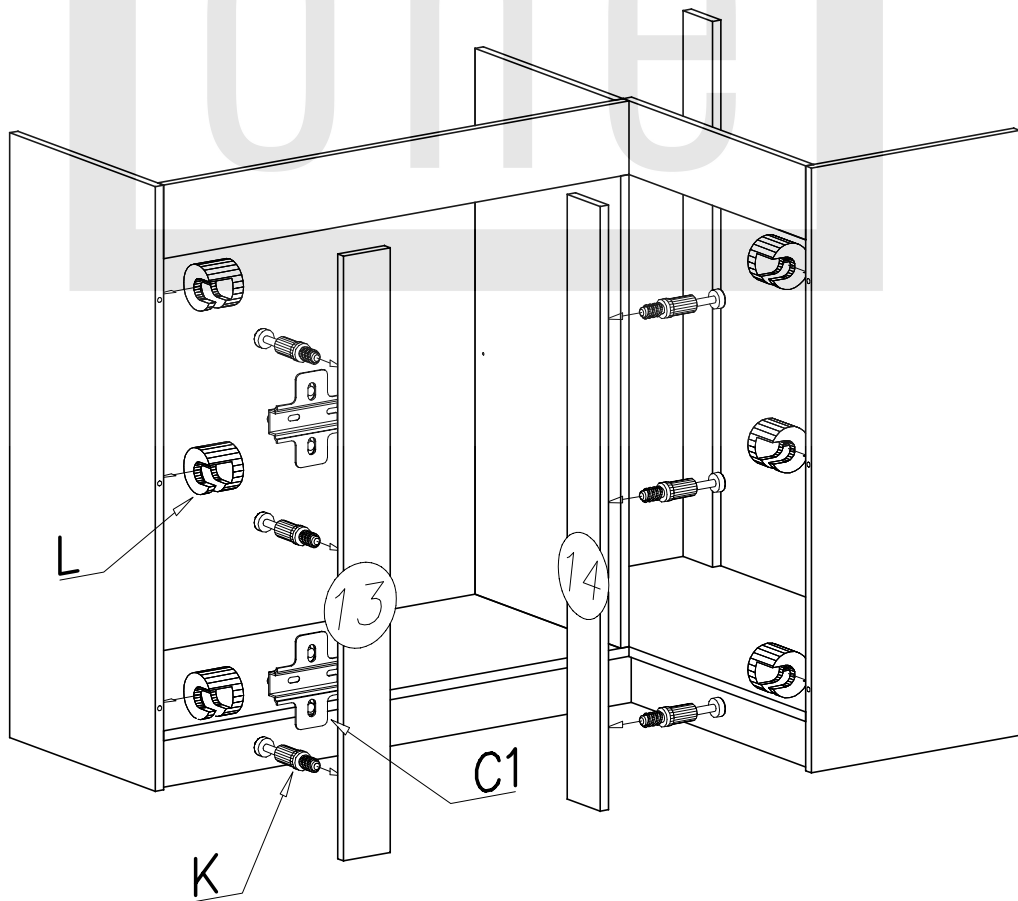
IV



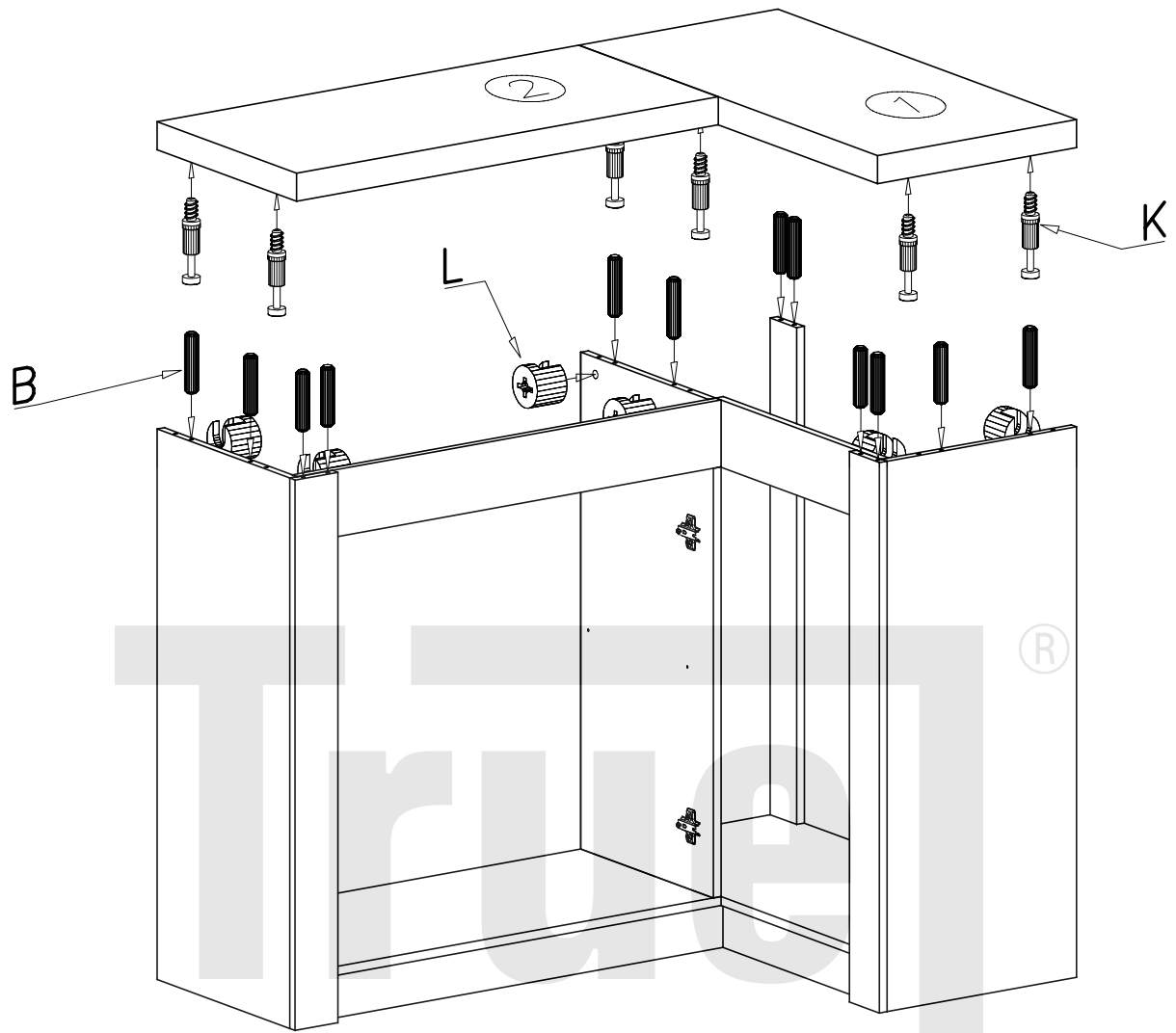
V



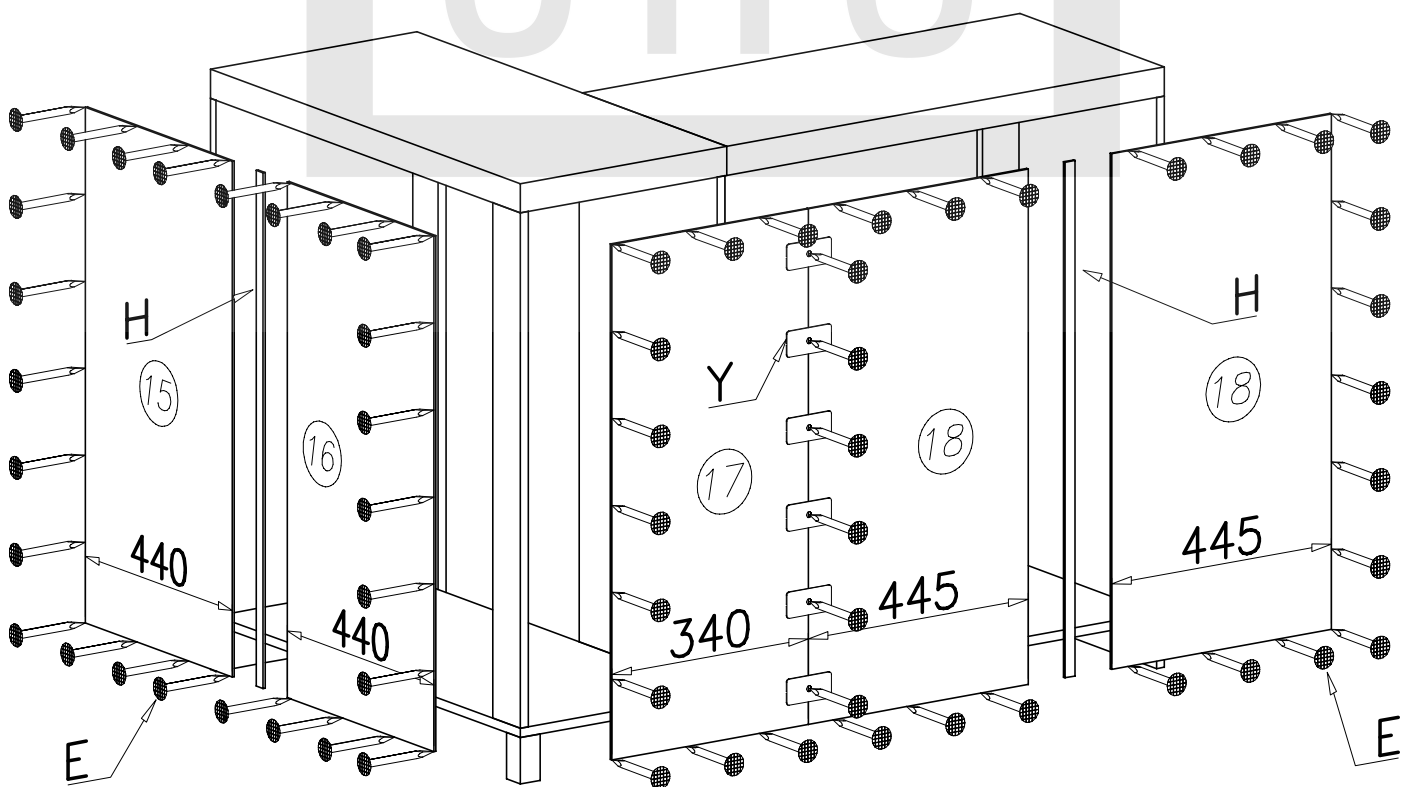
VI



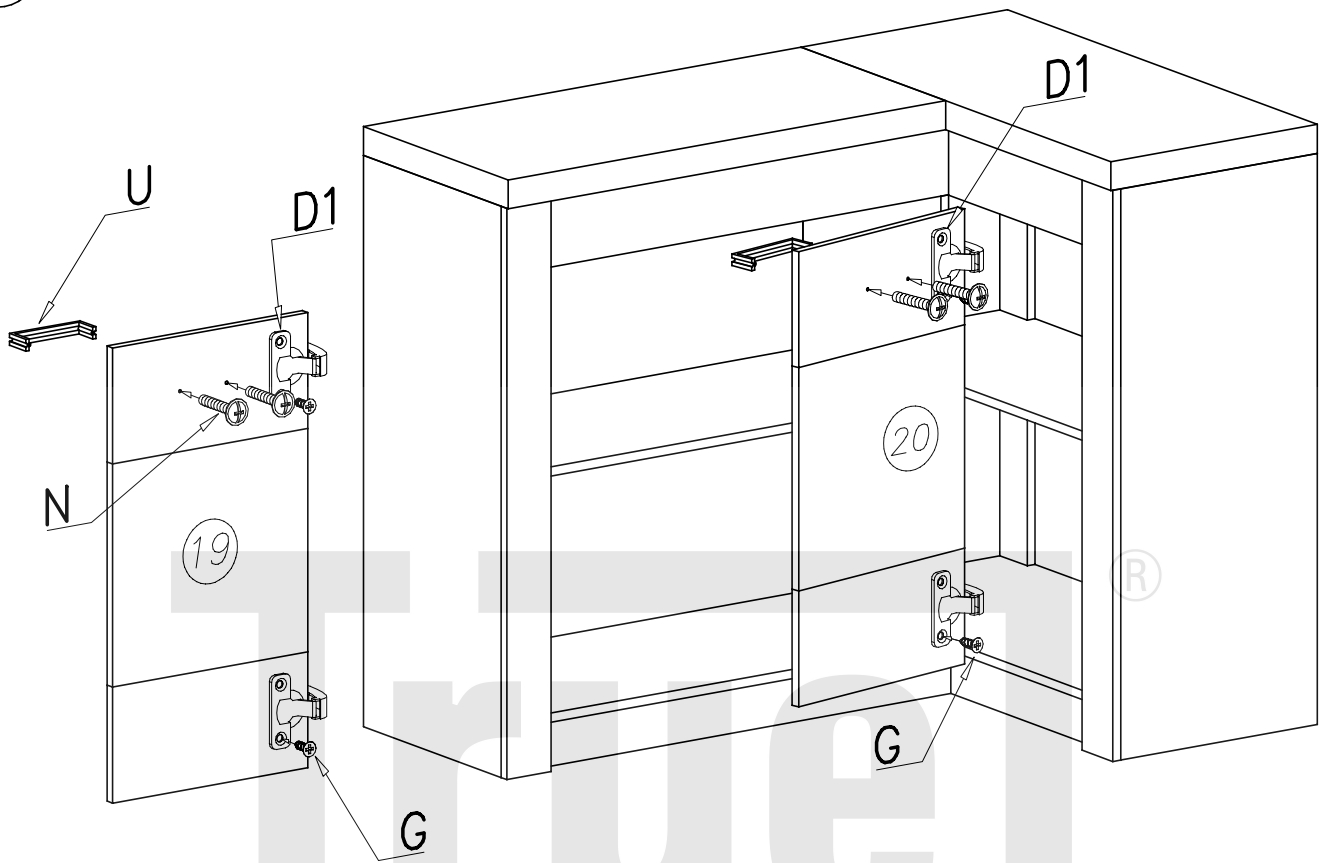
VII



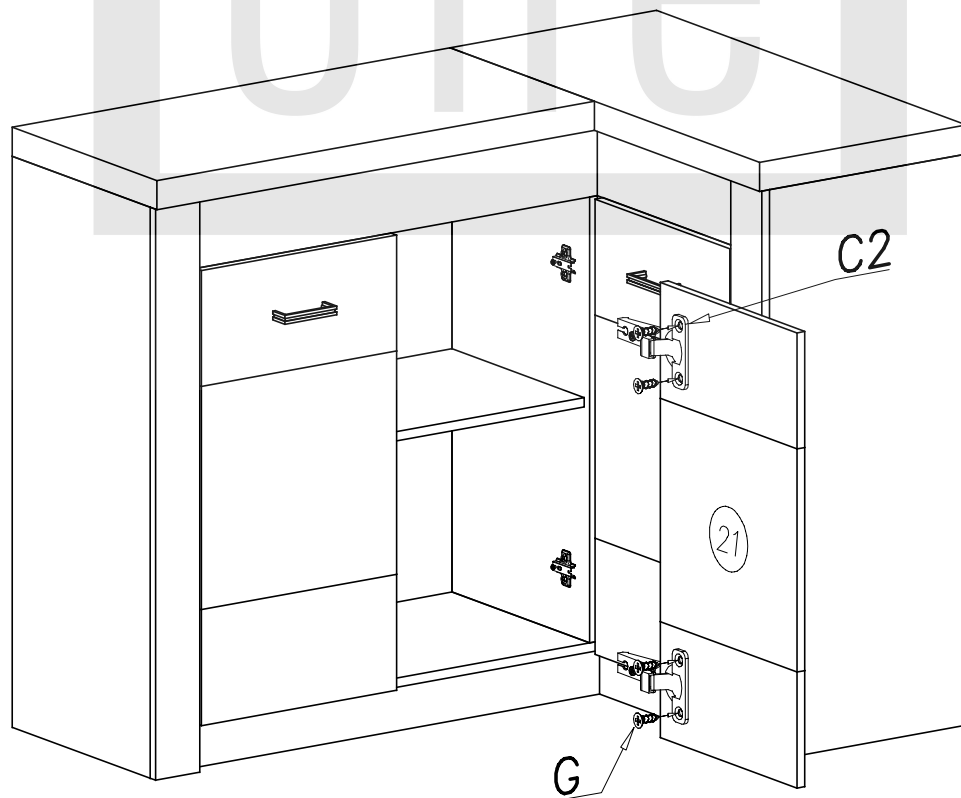
VIII



IX



X



Meble zawierają elementy drewniane, których barwa i układ słoików są uzależnione od wielu czynników, dlatego mogą występować różnice w fakturze i barwie co nie stanowi wady produktu i nie wpływa na jego trwałość i funkcjonalność.

Listwy drewniane mogą ujawniać niewielkie zmiany w kształcie i wymiarach wywołane specyficznymi warunkami eksploatacji – wilgotność, różnice temperatur etc.

