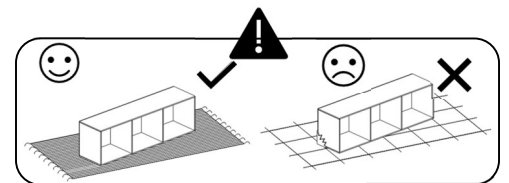
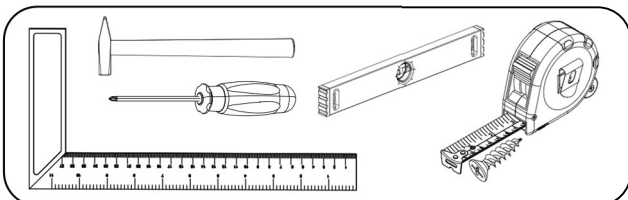
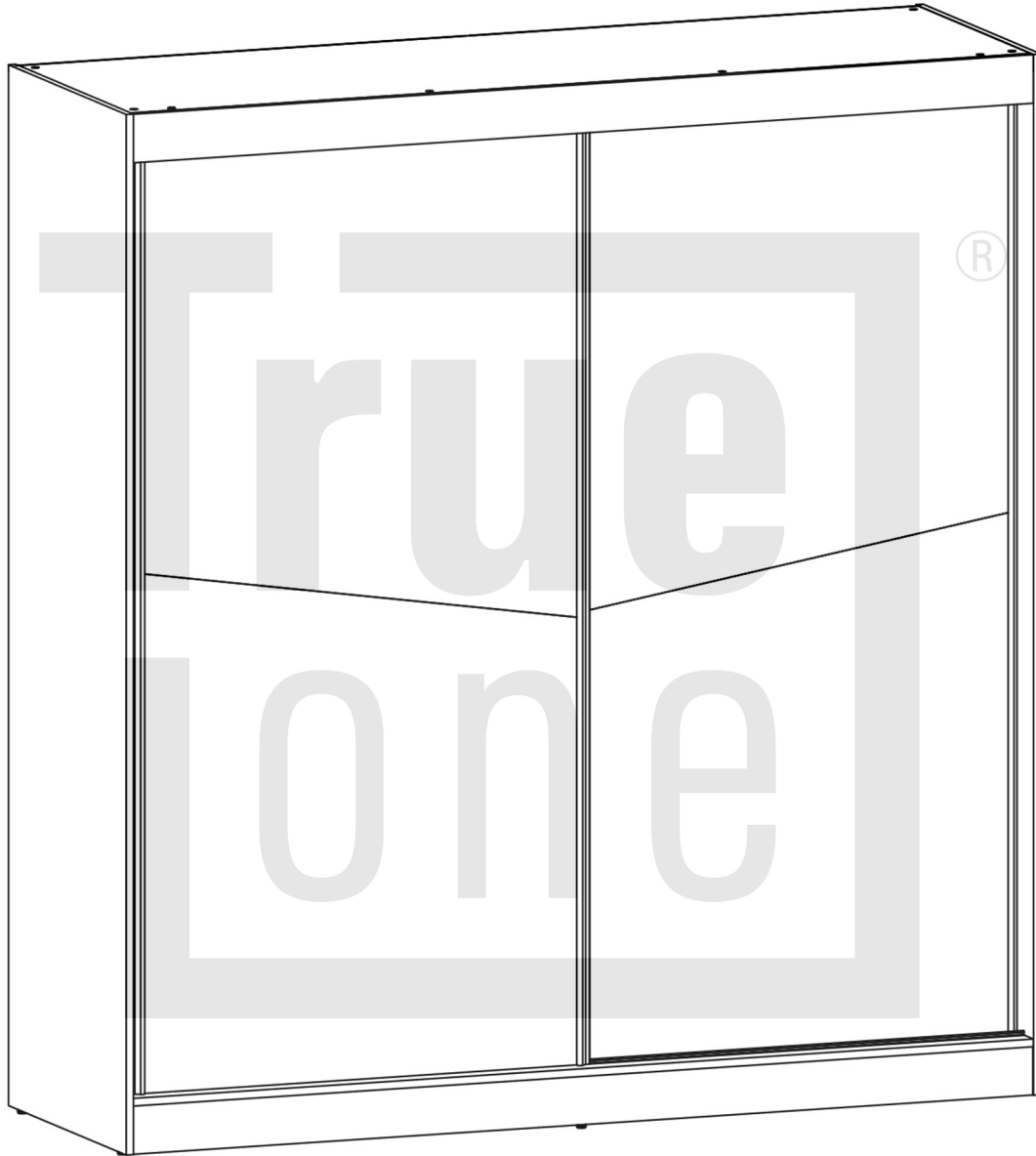
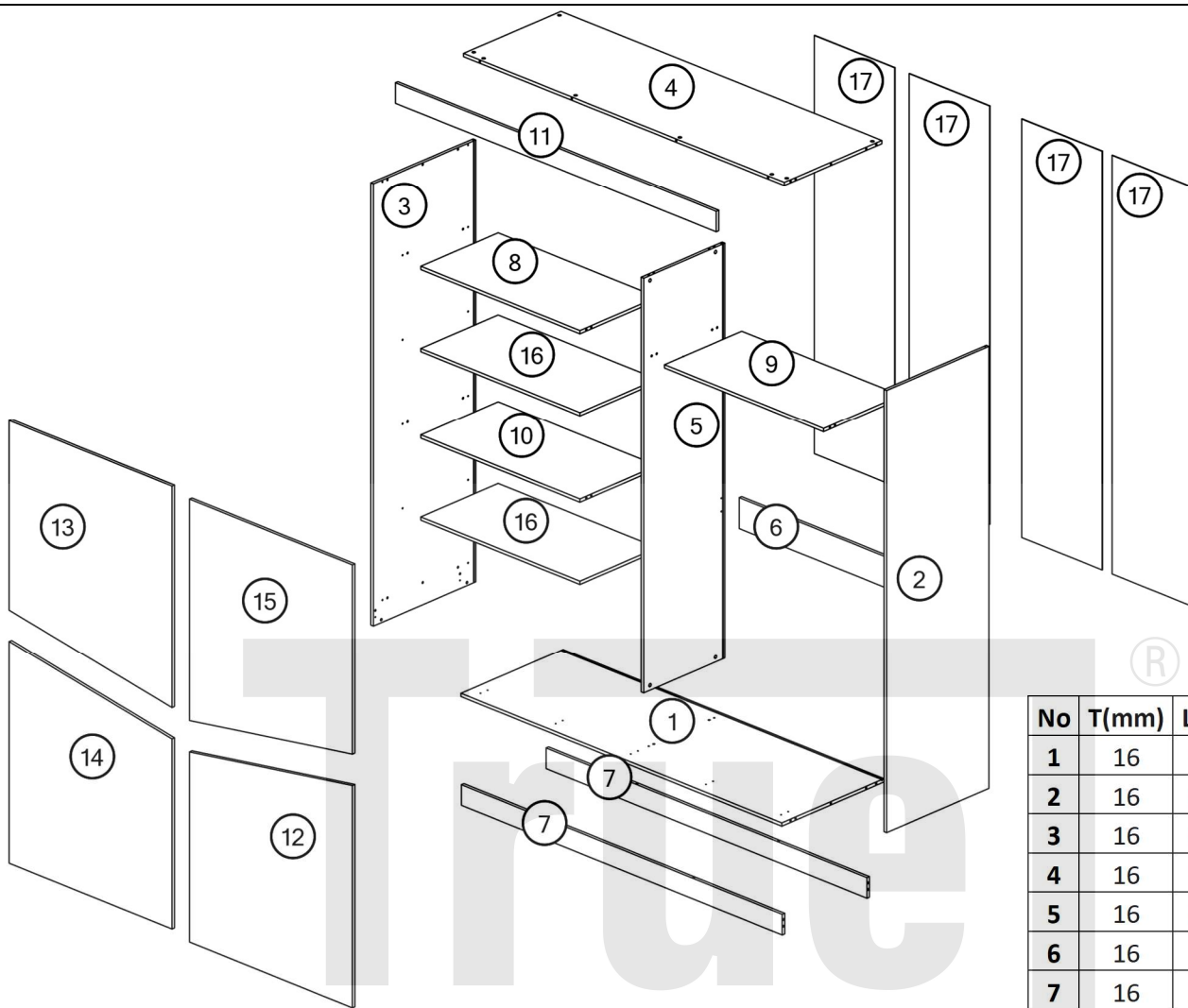
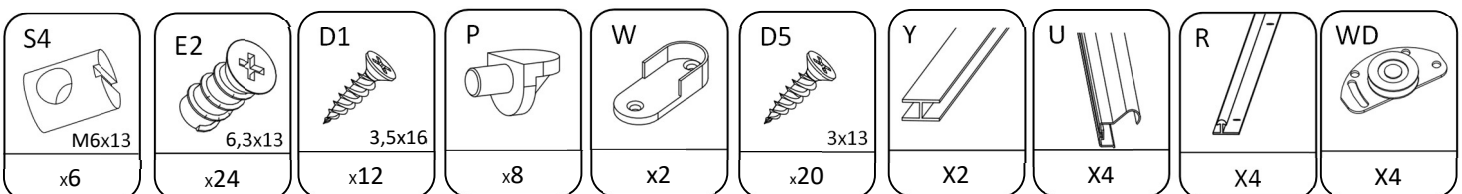
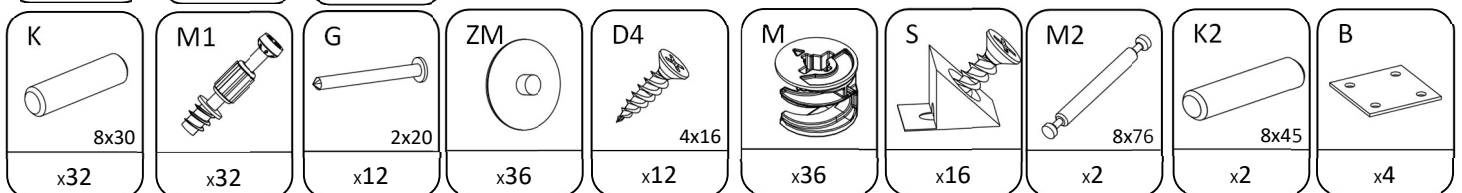
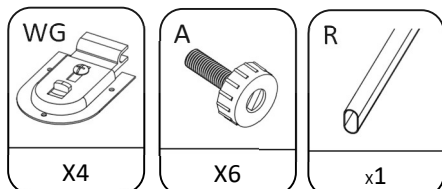
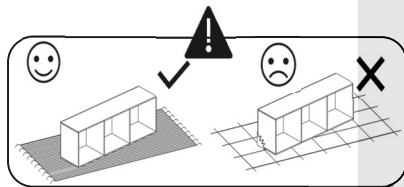


200 Atson

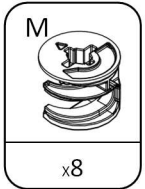
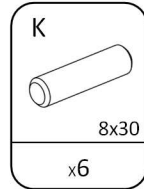
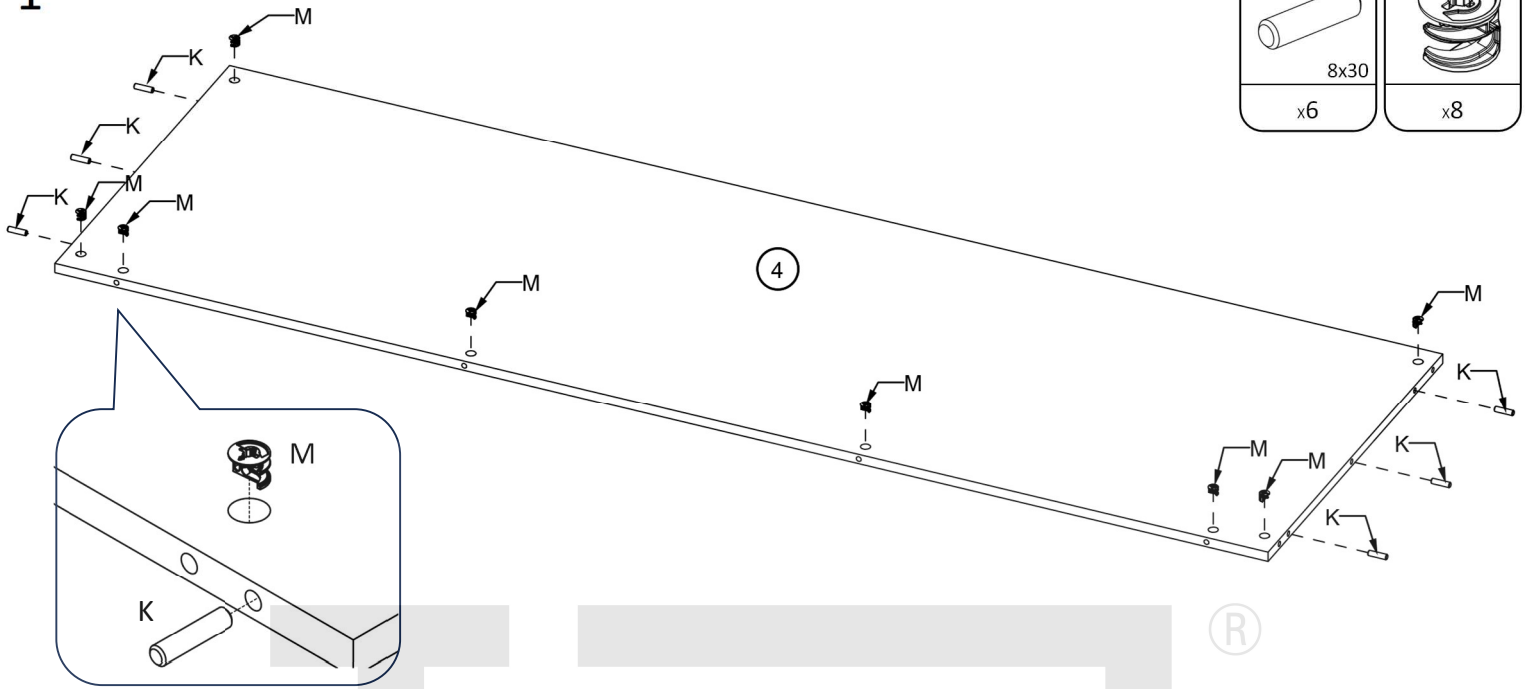




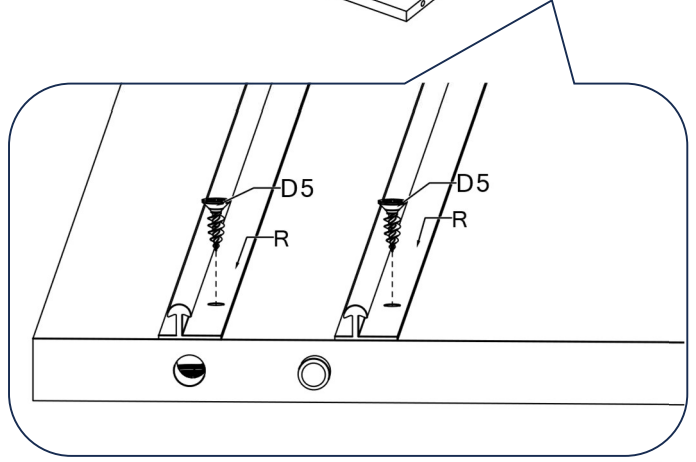
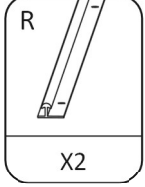
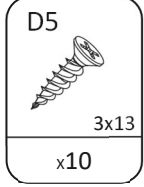
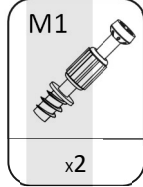
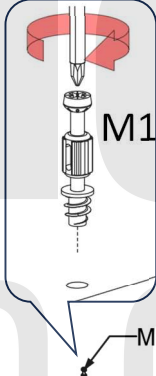
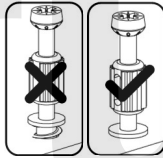
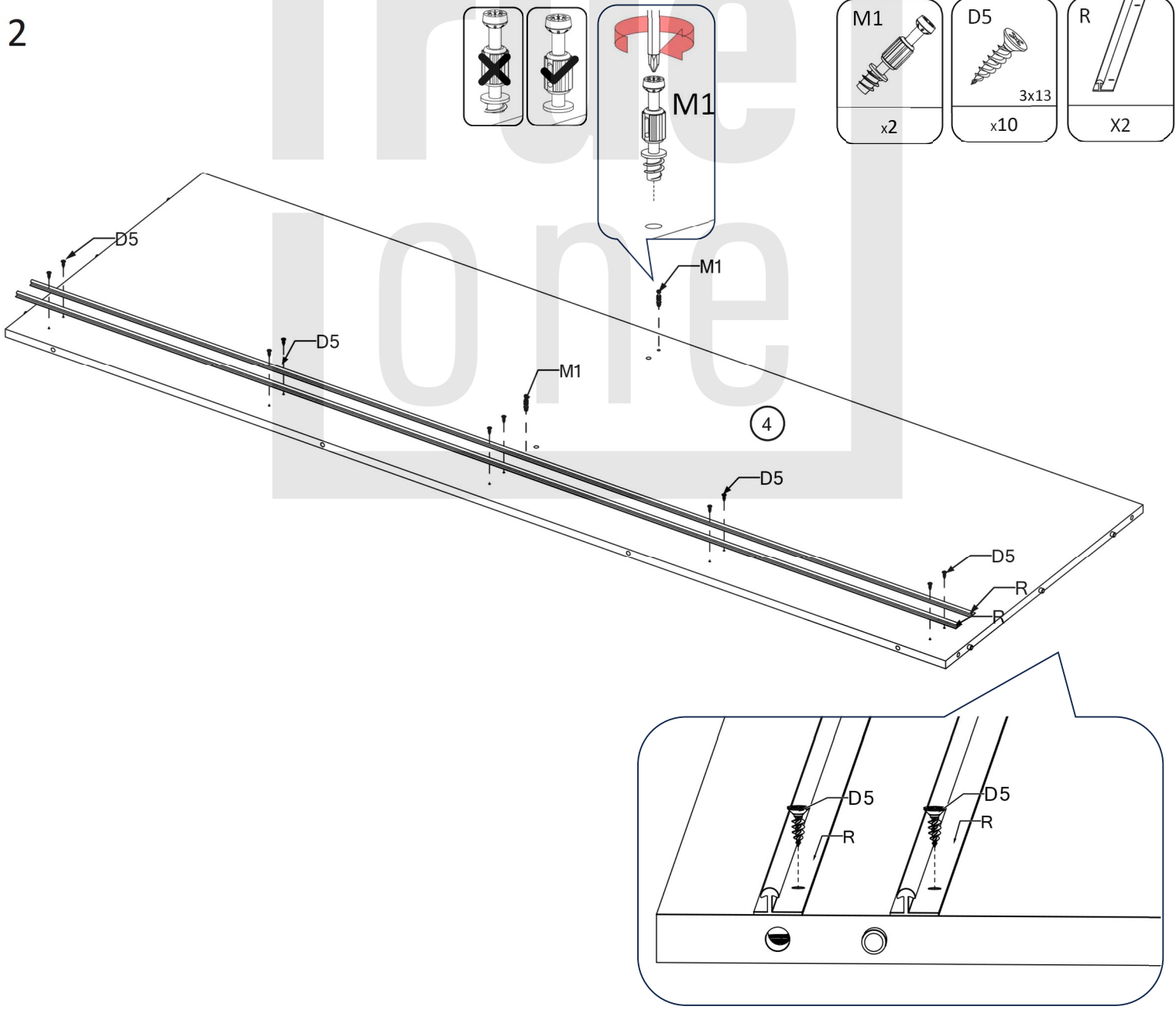
No	T(mm)	L(mm)	W(mm)	Stc
1	16	1968	649	1
2	16	2150	650	1
3	16	2150	650	1
4	16	1968	619	1
5	16	2017	515	1
6	16	976	150	1
7	16	1968	100	2
8	16	976	491	1
9	16	976	491	1
10	16	976	491	1
11	16	1968	100	1
12	16	1077	999	1
13	16	1077	999	1
14	16	1077	999	1
15	16	1077	999	1
16	16	973	491	2
17	3	2037	493	4



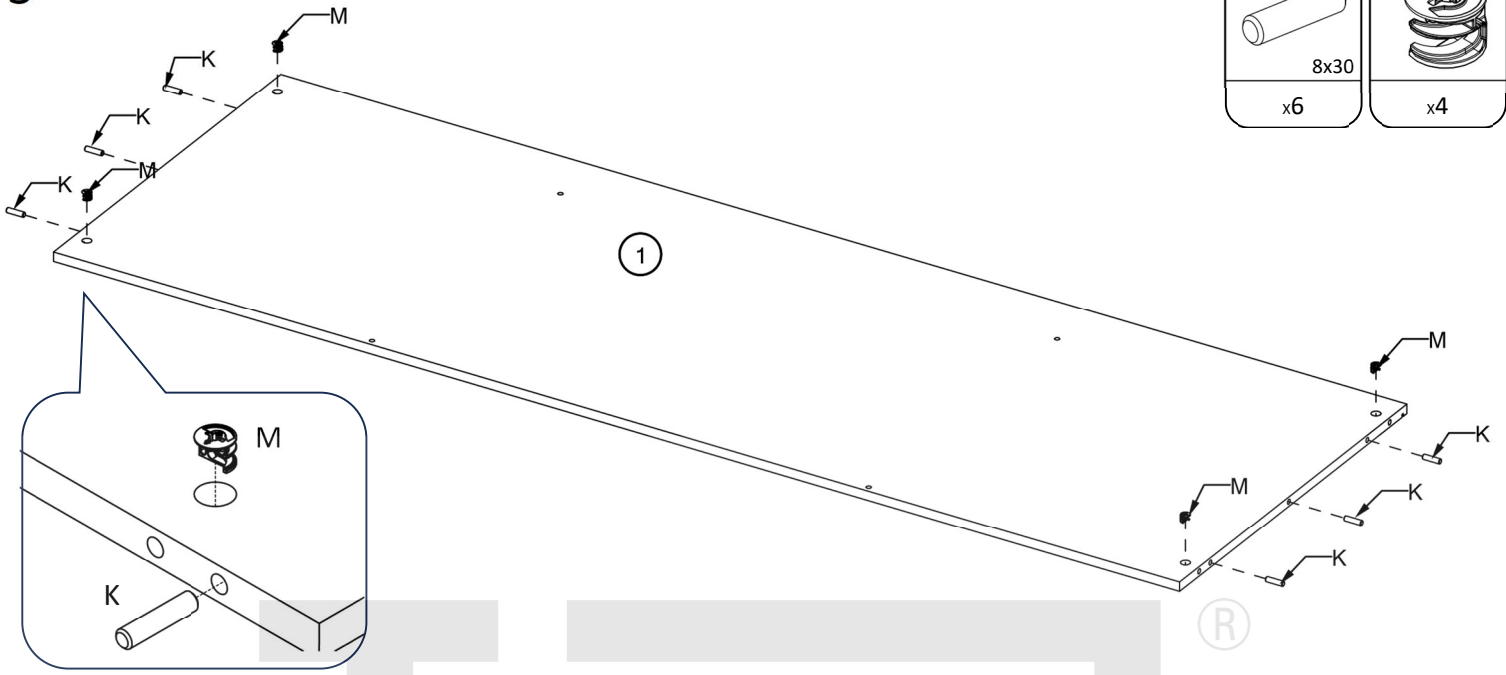
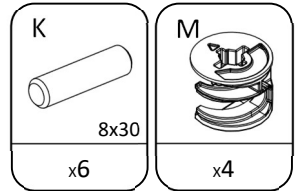
1



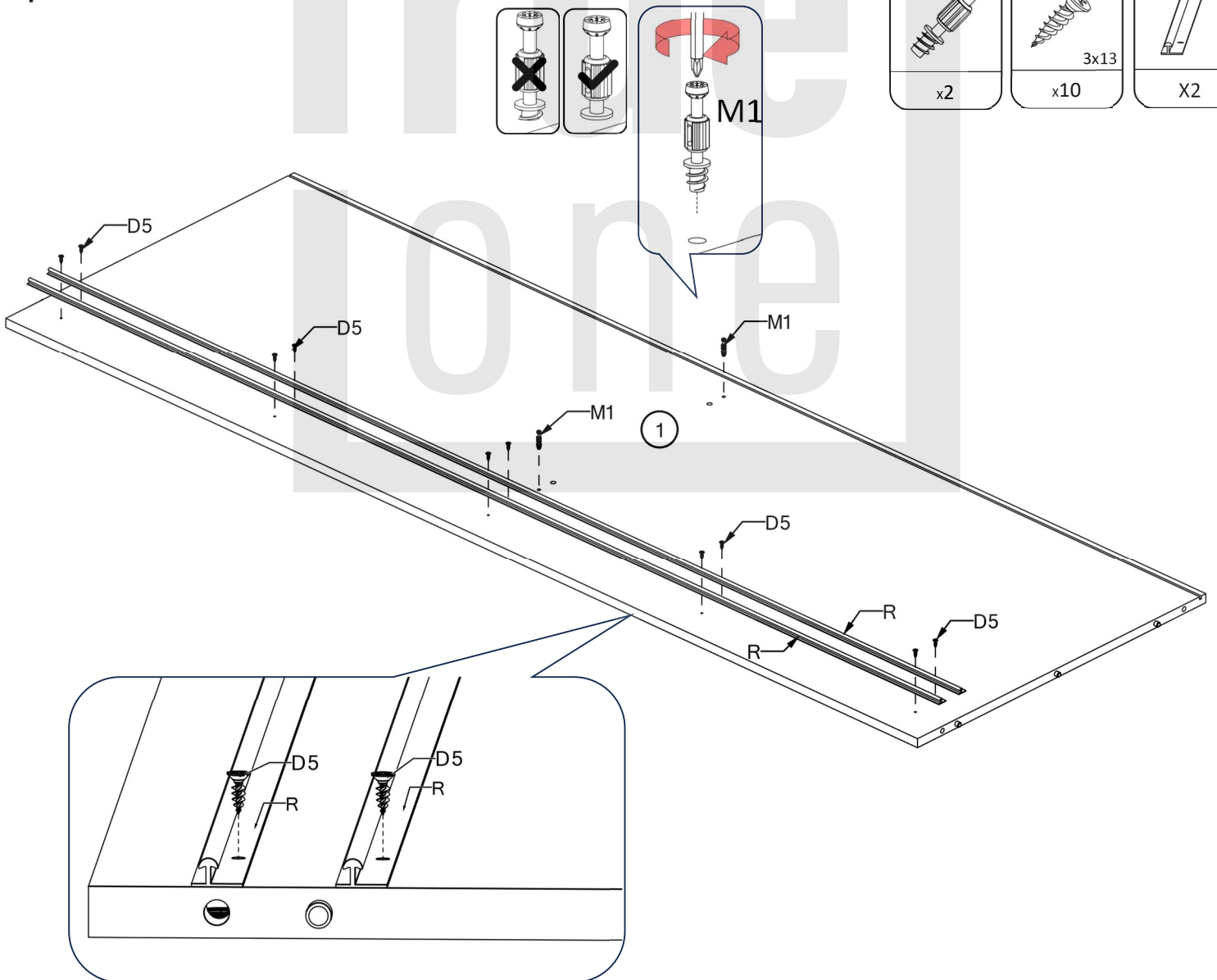
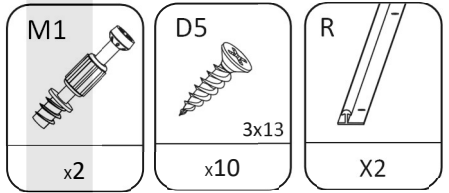
2



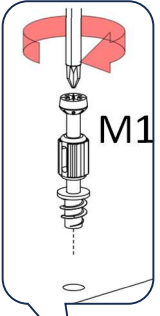
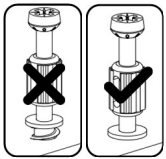
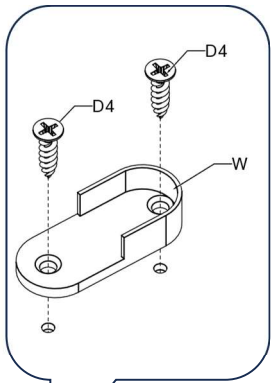
3




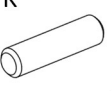
4




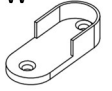
5




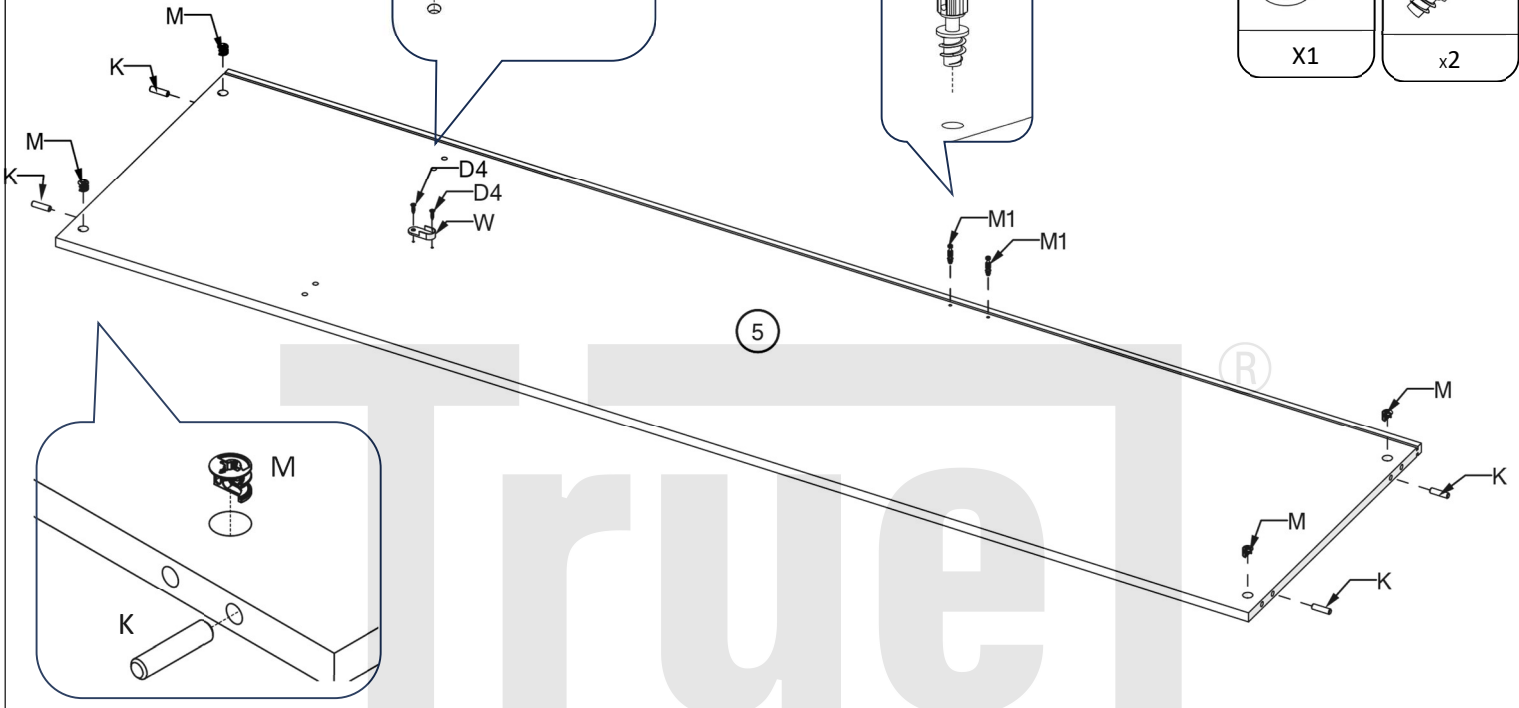
D4

4x16
x2

K

8x30
x4

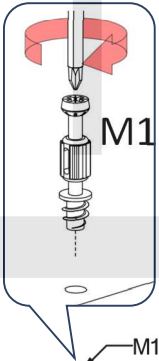
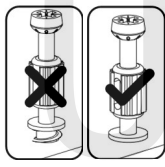
M

x4


W

x1

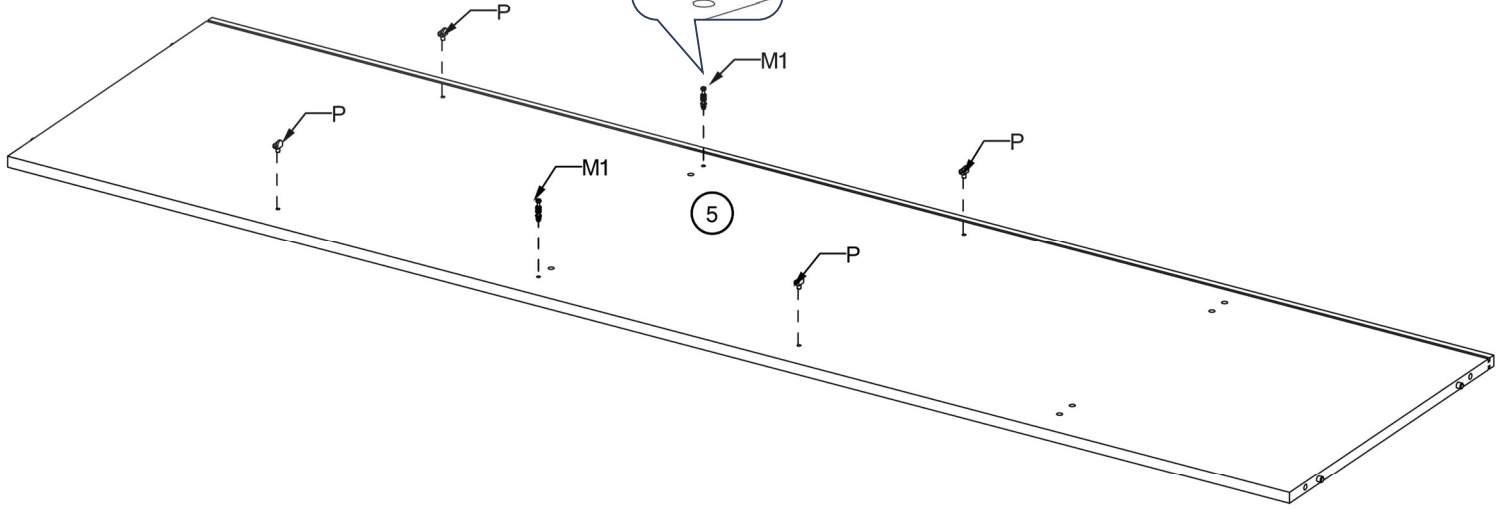
M1

x2



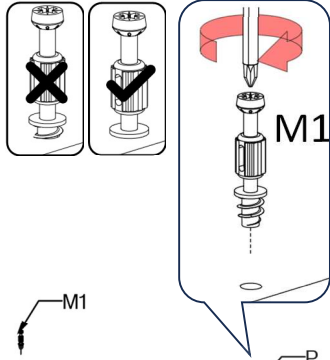
6


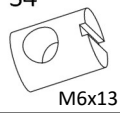
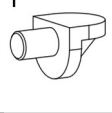



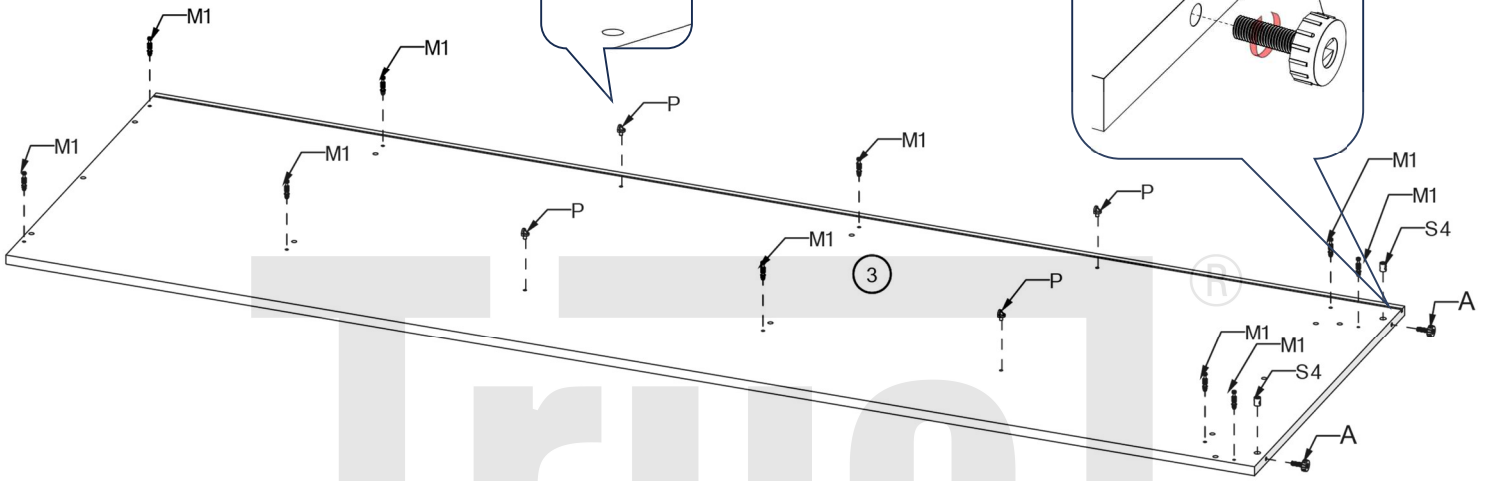
M1

x32



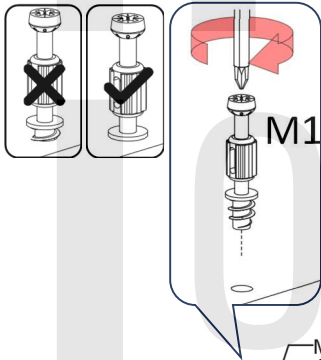
7


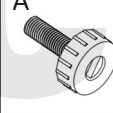
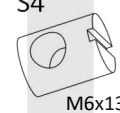




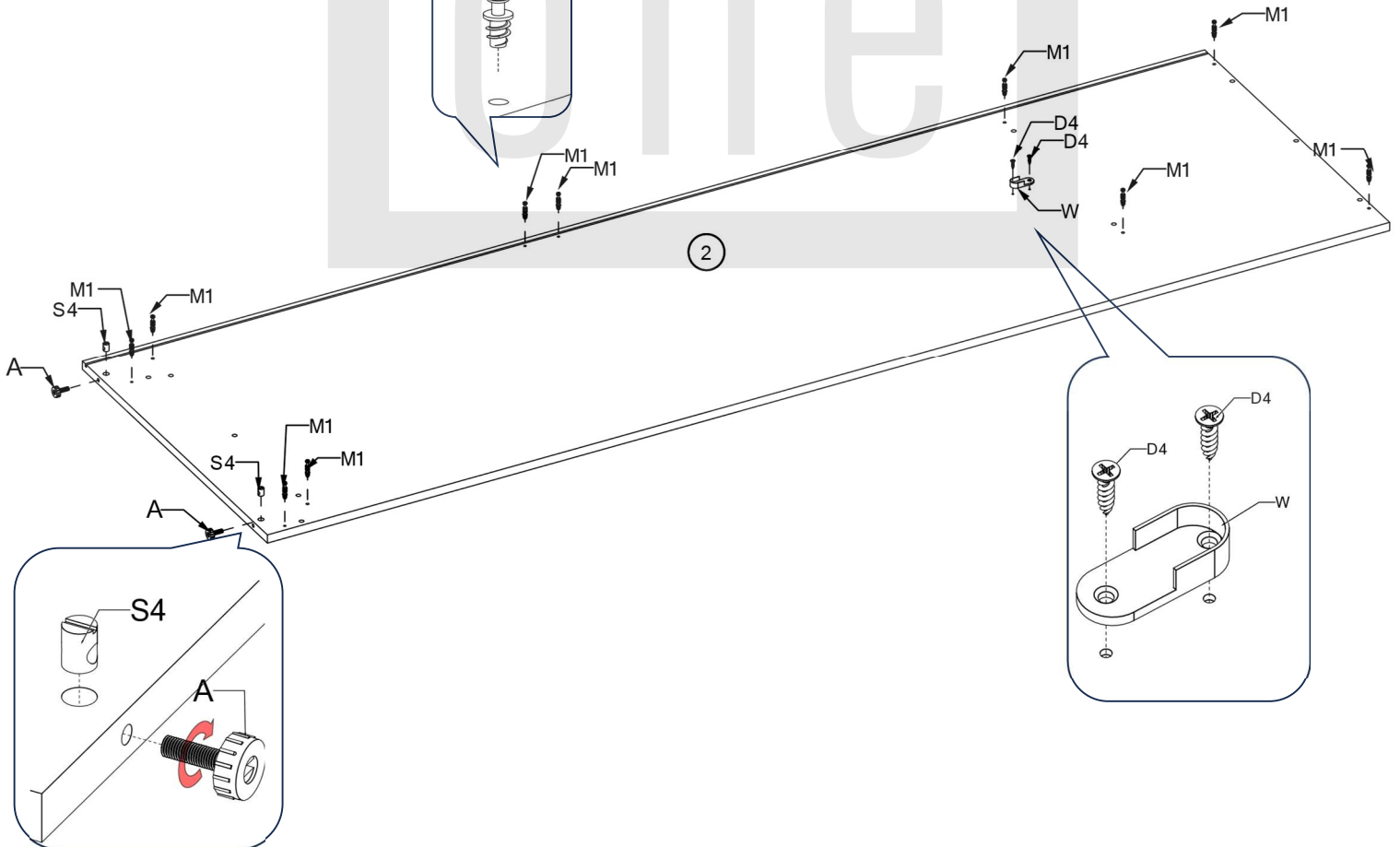
A 	S4  M6x13	P 	M1 
X6	x6	x4	x10



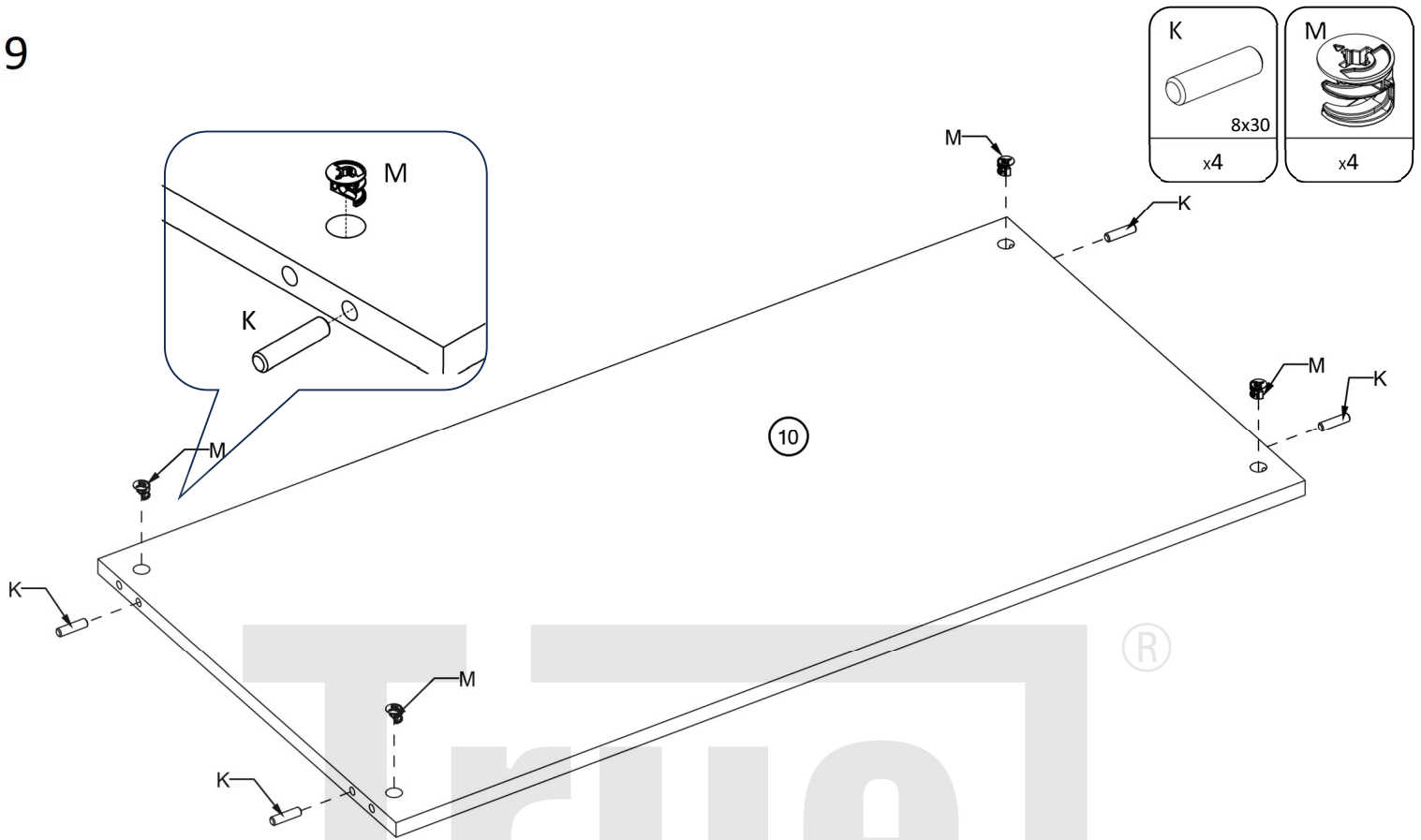
8



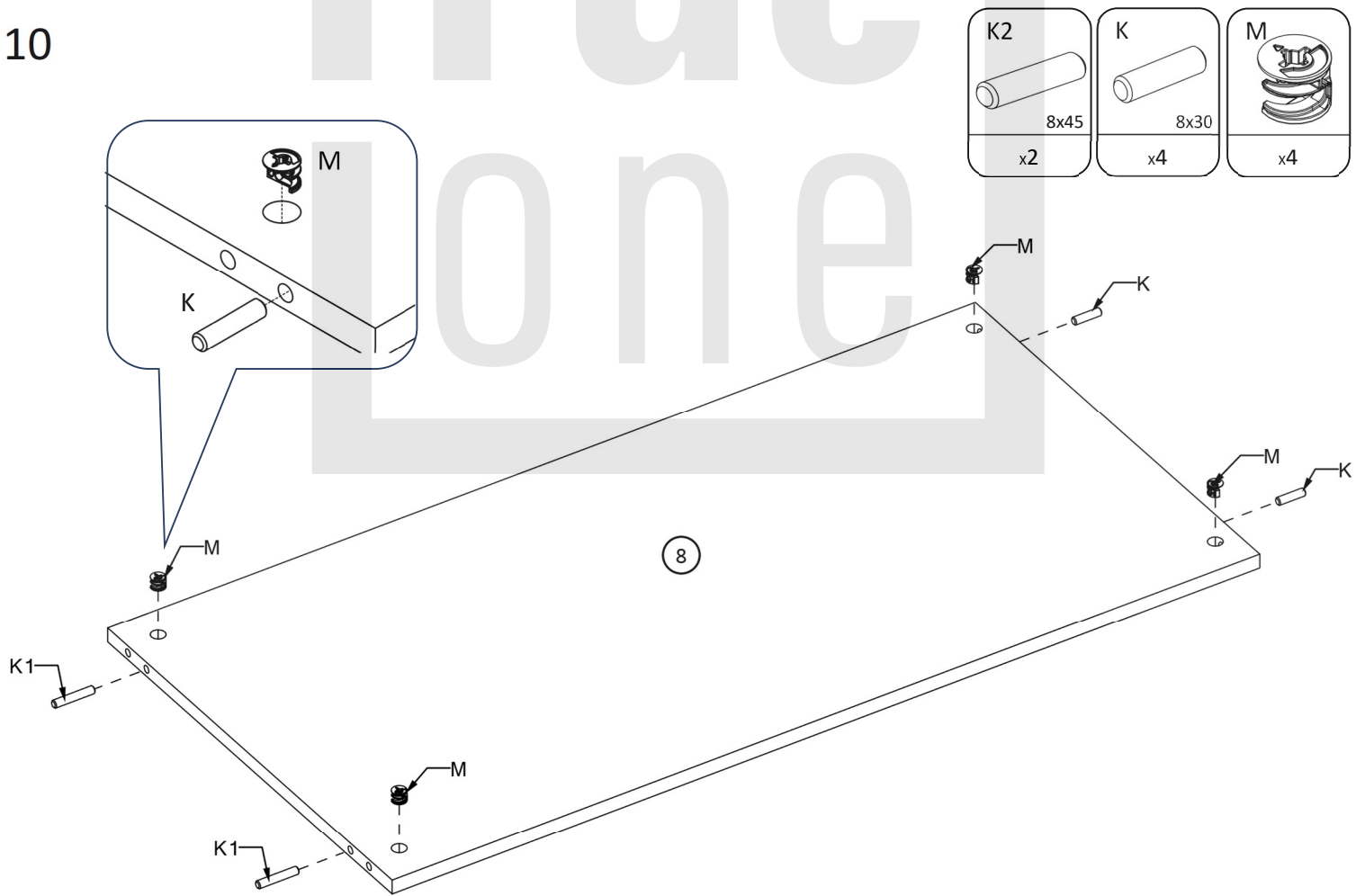
D4  4x16	A 	S4  M6x13	W 	M1 
x2	X6	x6	X1	x10



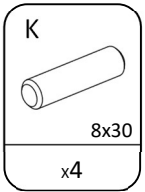
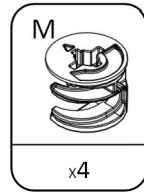
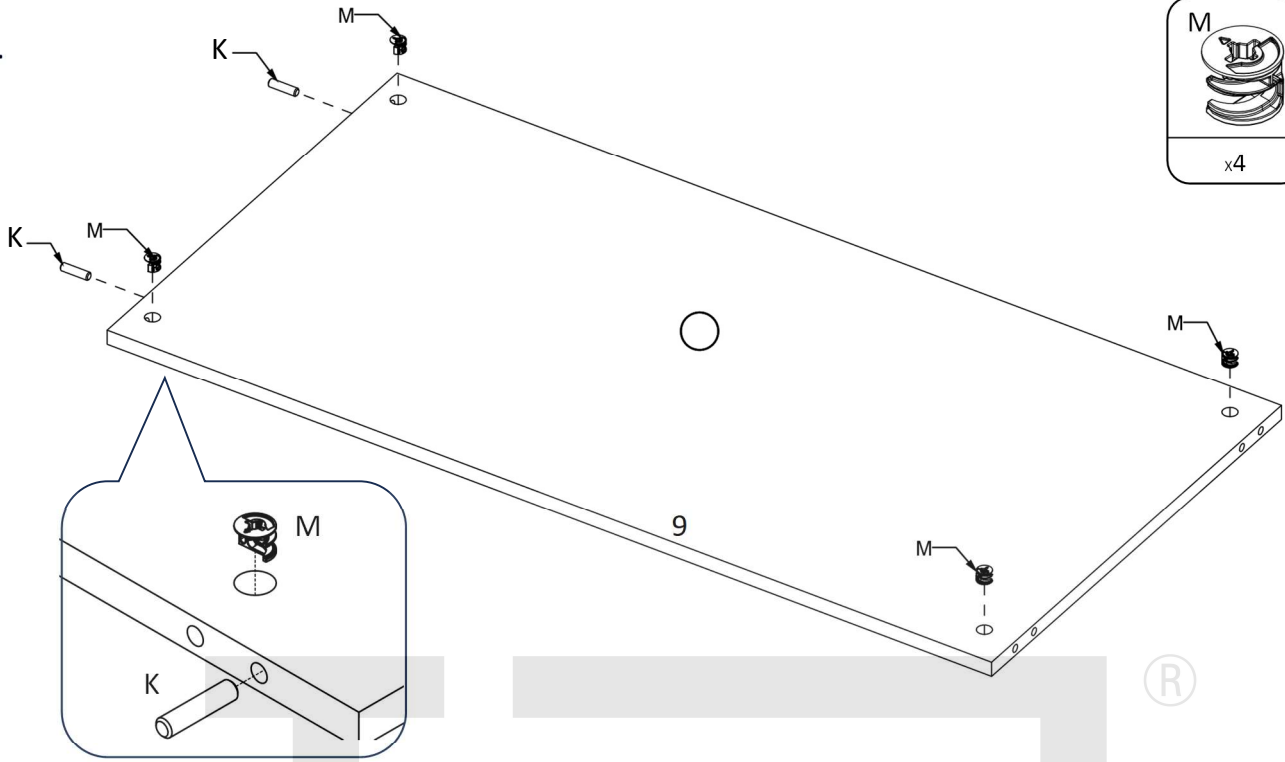
9



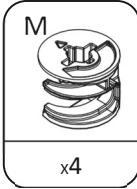
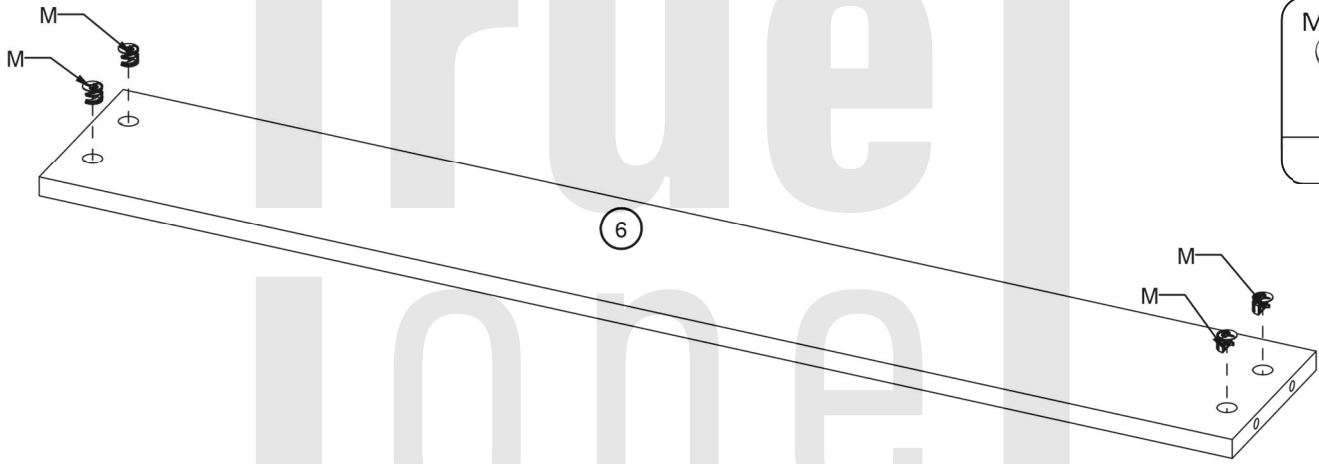
10



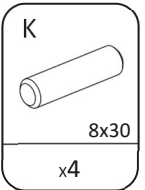
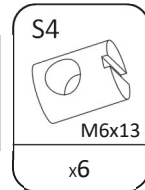
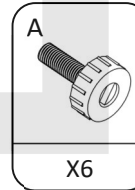
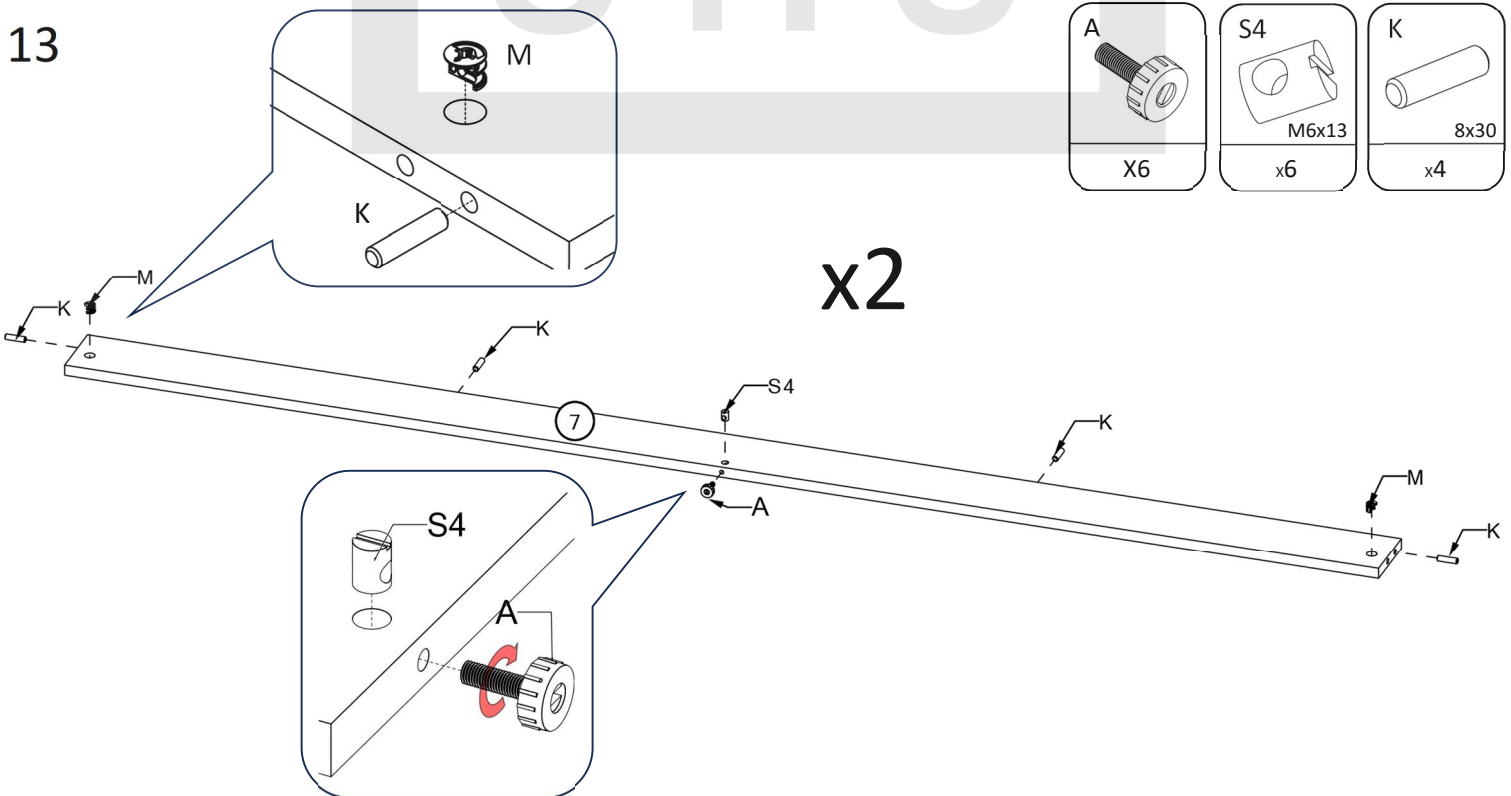
11



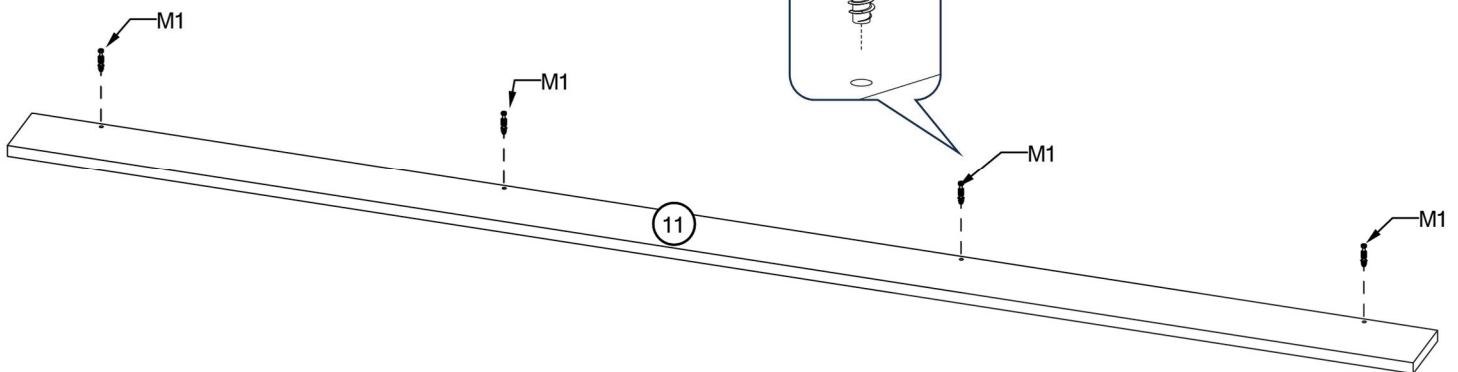
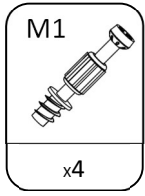
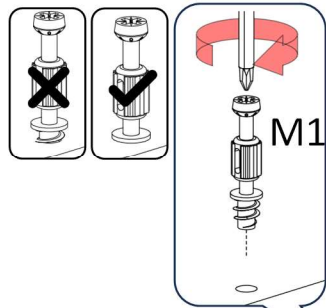
12



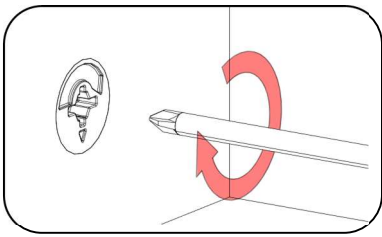
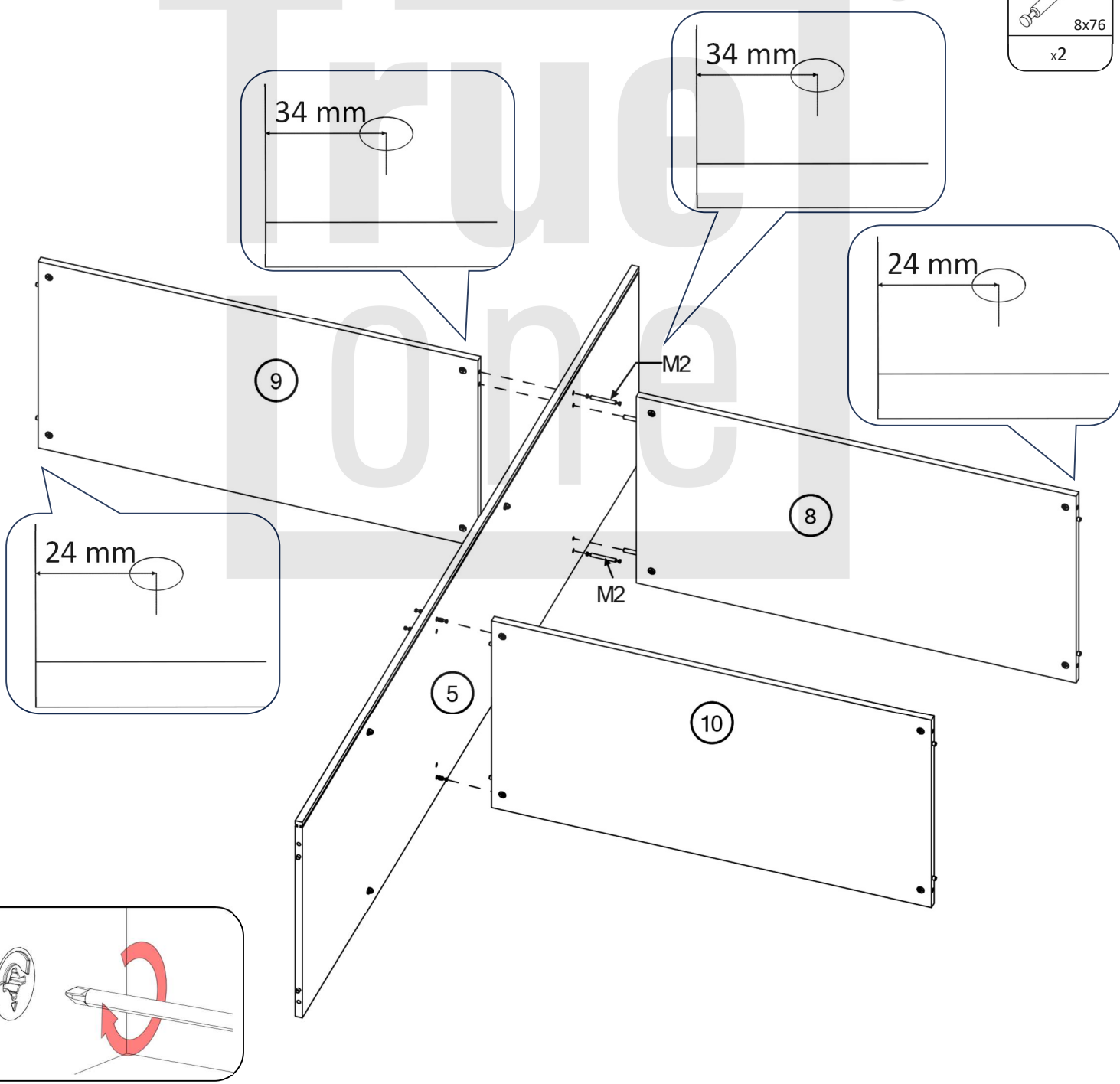
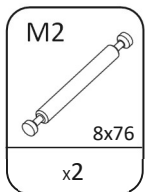
13



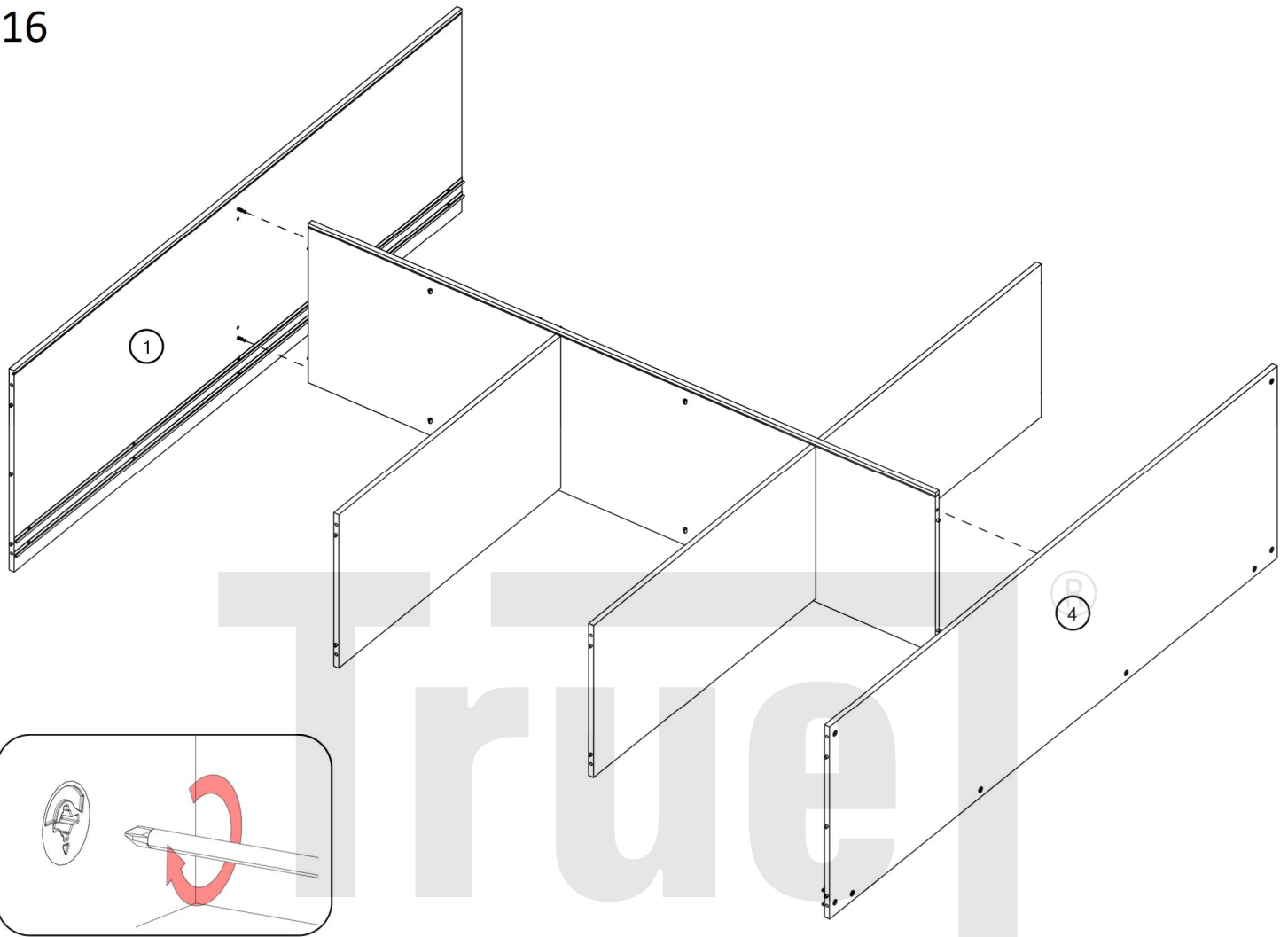
14



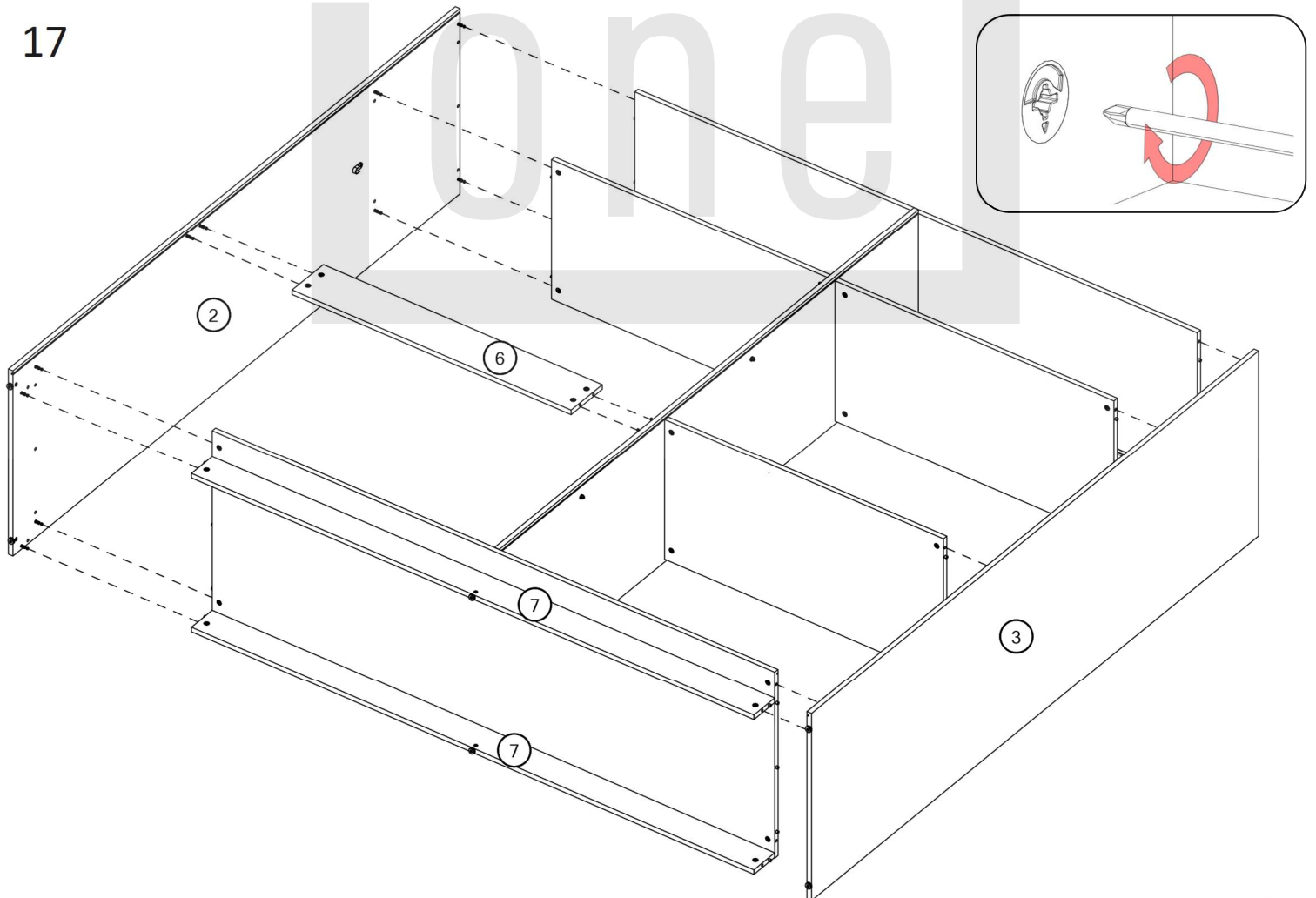
15



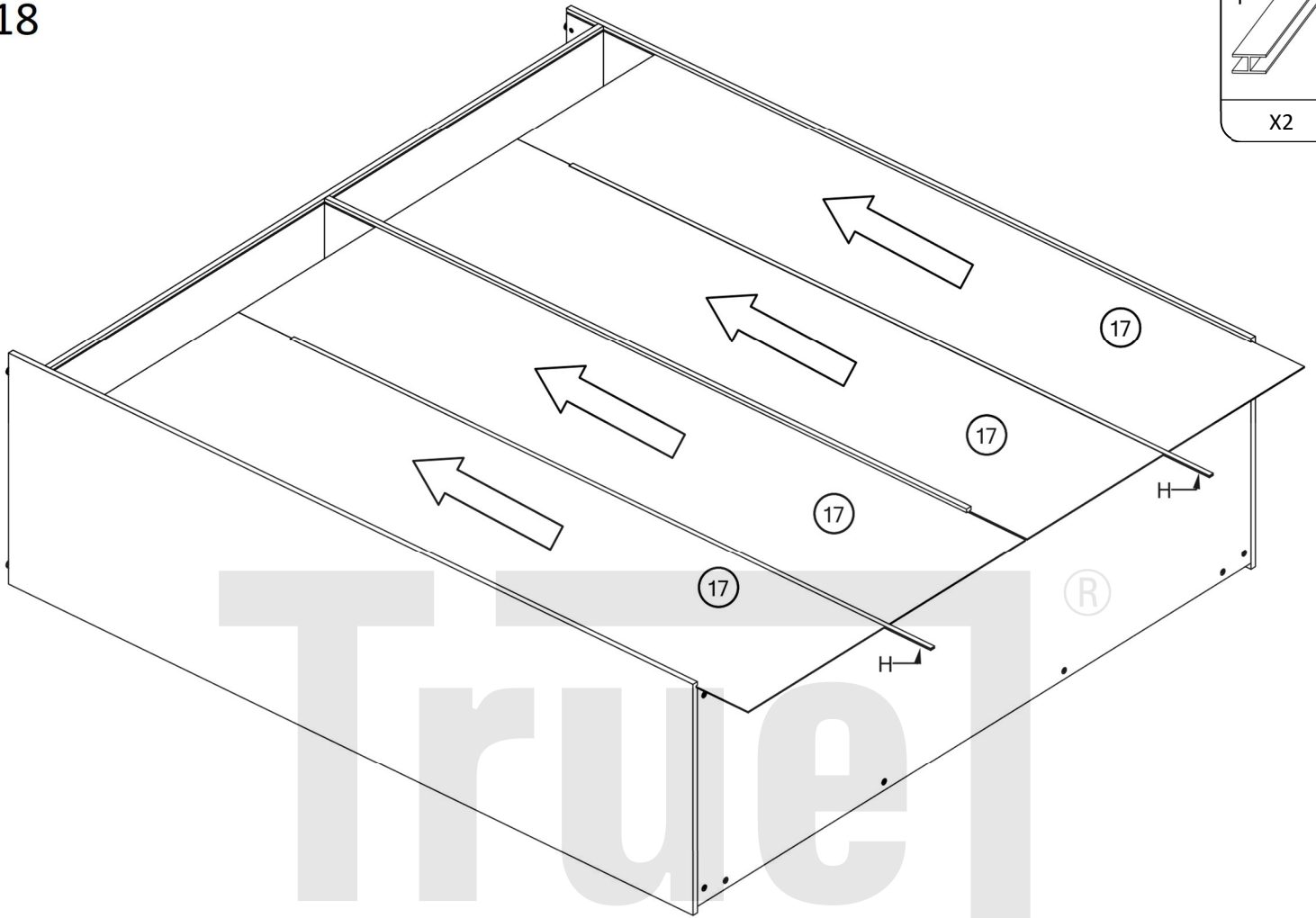
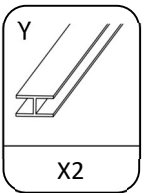
16



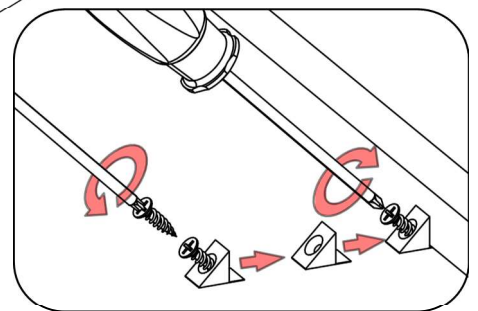
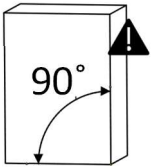
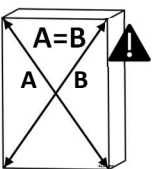
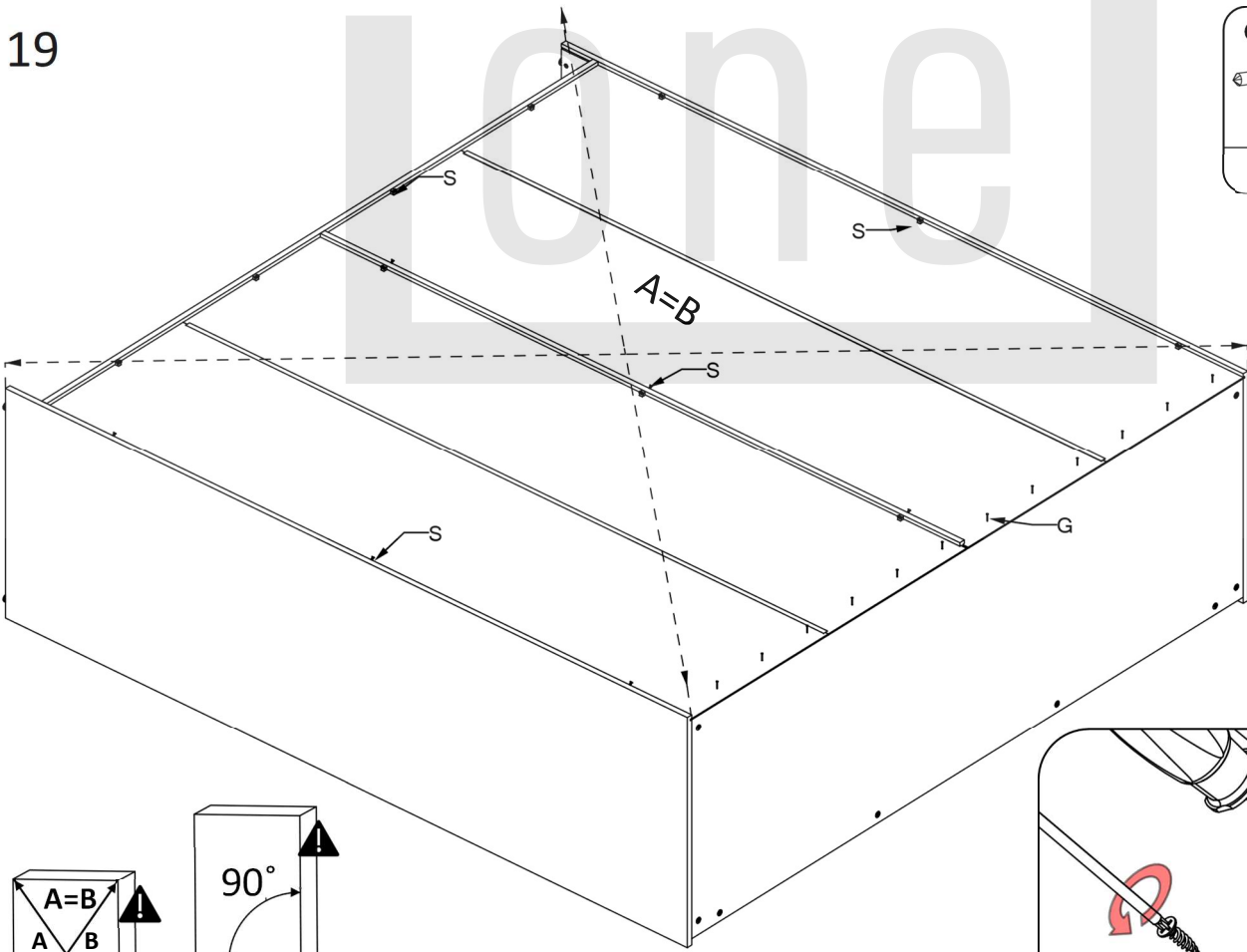
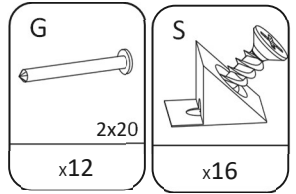
17



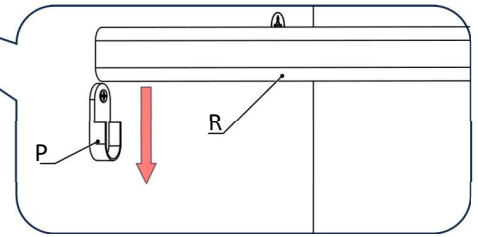
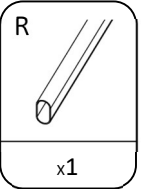
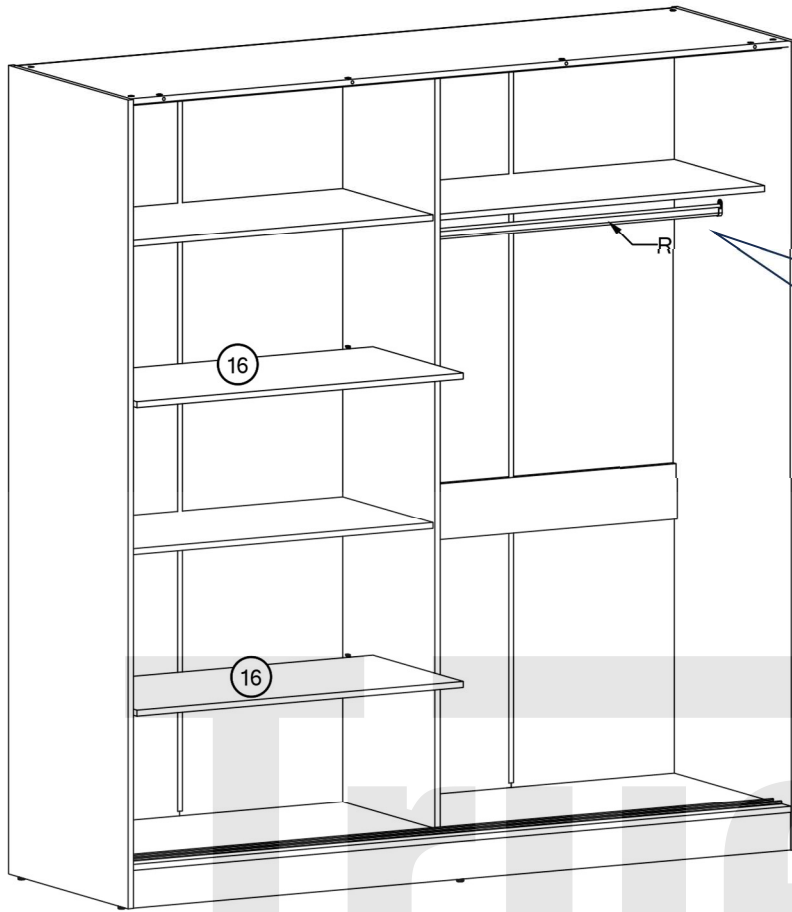
18



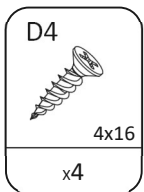
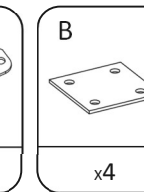
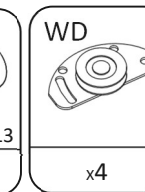
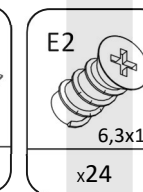
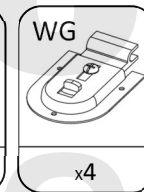
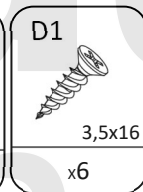
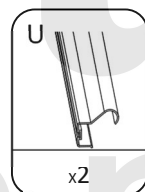
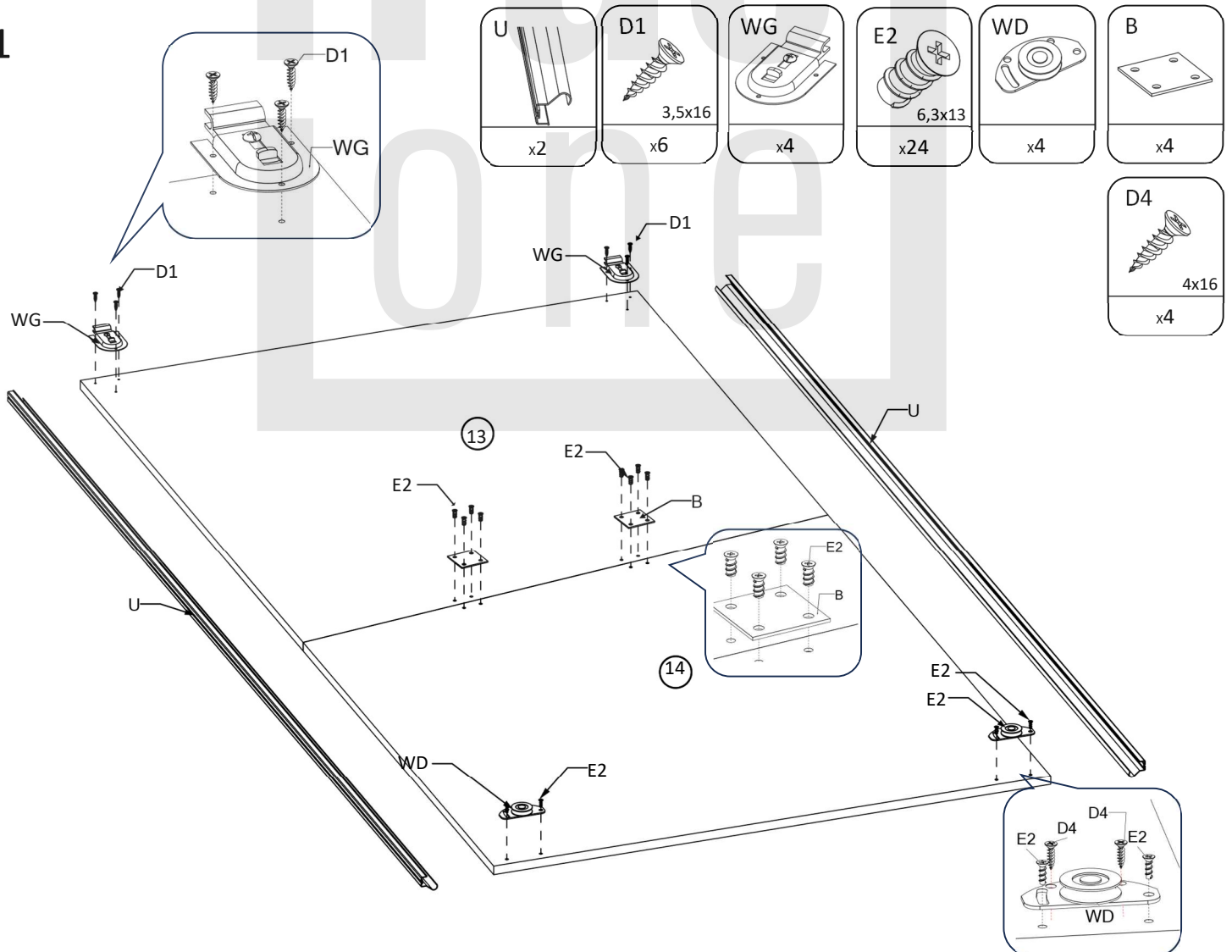
19



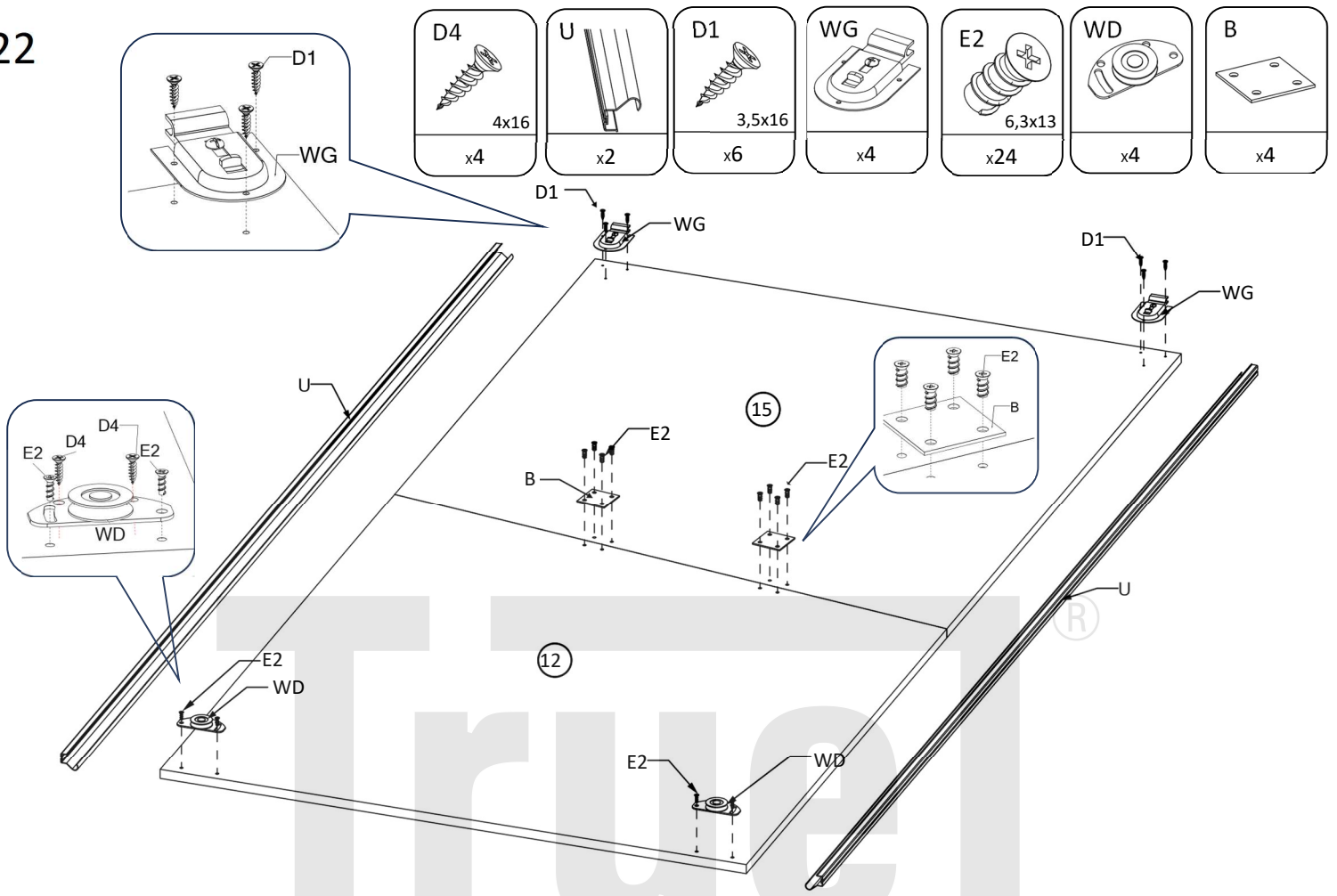
20



21



22



23

